

▼ Vasemmalta oikealle: P-77, P-80, P-84, P-801, P-39



- Alhaisempi käyttörasitus ja ergonominen kahva vähentävät käyttäjän väsymistä
- Kaksinopeuksinen käyttö nopeuttaa ja helpottaa käyttöä (ei P-39)
- Umpinainen säiliö estää öljyhävikin
- Pikakahva helpottaa kuljettamista
- Säiliössä on sisäänrakennettu ylipaineistuslaite
- Täysin teräksinen rakenne, kromattu mäntä ja pyyhkijä kestävä ja pitkäikäistä toimintaa varten
- P-84 ja P-464 sisältävät integroidun nelitieventtiilin kaksitoimisille sylintereille.

▼ Jos sähköä tai paineilmaa ei ole saatavilla, P-80 pumppu tarjoaa vaihtoehdon.



Teräsrakenteiset pumput kovaan käyttöön



Kaksinopeus pumput

Kaksinopeuksisia pumppuja suositellaan sovellutuksissa, joissa männällä on pitkä vapaaliike ennen nostoa. Tai jos käytetään useampia sylintereitä sarjassa.



Jalkapumpun muunnossarja

P-39, P-77, P-80 ja P-801 voidaan muuttaa jalkapumpuksi **PC-11** sarjalla. Asennusohjeet sarjan mukana.



GA45GC-mittariliitin

Suojaa itsesi järjestelmän ylikuormitukselta helposti tilaamalla yhdellä sarjanumerolla esiasennettu mittari, sovitin ja liitin.

Sivu: 140



4-tie Venttiili

P-84 ja P-464 pumpeissa on käsikäyttöinen 4-tieventtiili, jo-ta voidaan käyttää joko kaksi-toimisen sylinterin

kanssa tai kahden yksitoimisen sylinterin kanssa.

Sivu: 316

Pumppu tyyppi	Käyttö-öljy tilavuus (cm ³)	Tyyppi	Painetaso ²⁾ (bar)		Öljyn tuotto/isku (cm ³)		Max pumppausvoima (kg)
			1-vaihe	2-vaihe	1-vaihe	2-vaihe	
Yksinopeuk.	672	P-39	-	700	-	2,46	39
Kaksino-peuksinen	672	P-77	34	700	16,39	2,46	40
	2200	P-80 ¹⁾	34	700	16,39	2,46	35
	4100	P-801	34	700	16,39	2,46	35
	2200	P-84 ³⁾	34	700	16,39	2,46	35
	7423	P-462	14	700	126,20	4,75	49
	7423	P-464 ³⁾	14	700	126,20	4,75	49

¹⁾ Saatavana sarjoina, kts. seuraava sivu.

²⁾ Ota yhteyttä Enerpac myyjääsi, jos painetaso on vain 10% max paineesta.

³⁾ P84 ja P-464 kaksitoimisten sylinterien kanssa käytettäväksi.

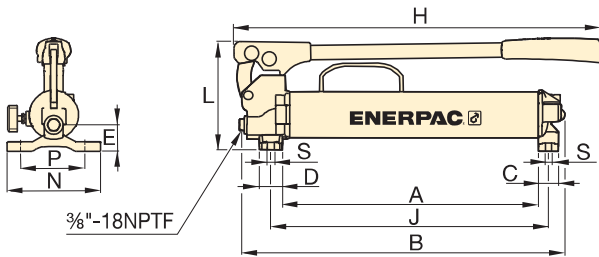
Teräsrakenteiset ULTIMA-käsipumput



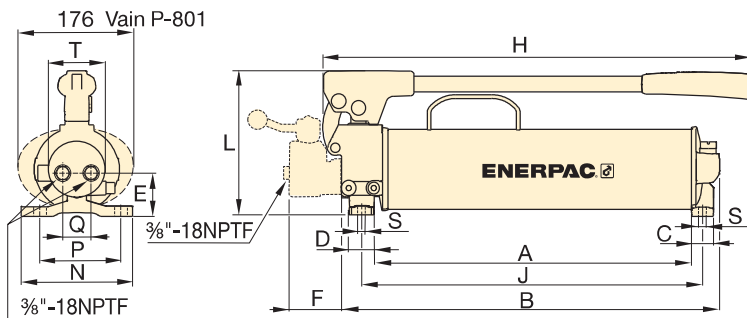
Liikenopeus

Sylinterin liikenopeus pumpun tuotolla voidaan määrittää sylinterien liikenopeuskartasta "keltaisilta sivuilta".

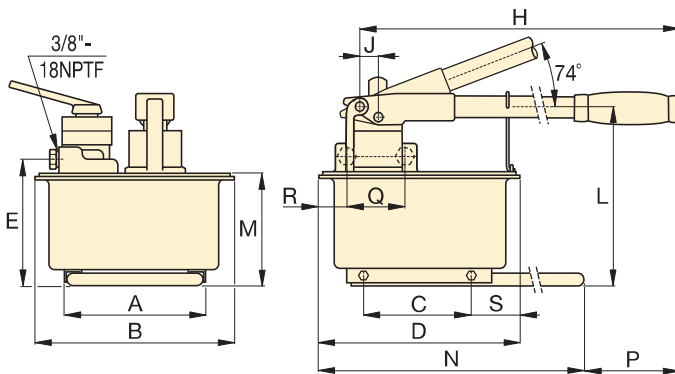
Sivu: 321



P-39, P-77



P-80, P-801, P-84



P-462, P-464

P sarja



Säiliön koko:

672 - 7423 cm³

Öljyn tuotto:

2,46 - 4,75 cm³/isku

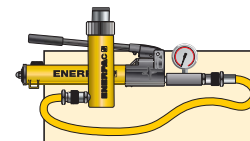
Max käyttöpain:

700 bar



Erittäin tehokkaat käsipumput

P-462- ja P-464-pumpuissa on erittäin suuret säiliöt ja suuri ensimmäisen vaiheen tuotto. Nämä pumput sopivat suurikapasiteettisten sylinterien käyttöön.



Pump pu- ja sylinterisarjat

P-80 on saatavilla myös sarjana (pumppu, sylinteri, mittari, liittimet ja letku).

Sivu: 60



Sylinterin valintataulukko

Valitaksesi oikean käsipumpun käyttöösi, katso sylinterin valintataulukosta "keltaisilta" sivuilta.

Sivu: 314

Männän isku	Mitat (mm)																Tyyppi	
	(mm)	A	B	C	D	E	F	H	J	L	M	N	P	Q	R	S		T
25,4	383	480	30	35	37	-	550	416	163	-	140	111	-	-	8,4	-	6,2	P-39
25,4	391	487	30	35	47	-	550	424	163	-	140	111	-	-	8,4	-	7,1	P-77
25,4	428	511	30	35	55	-	579	460	195	-	150	121	42	-	8,4	74	10,7	P-80 ¹⁾
25,4	428	511	30	35	55	-	579	460	195	-	150	121	42	-	8,4	74	14,1	P-801
25,4	428	510	30	35	55	70	579	460	195	-	150	121	38	-	8,4	74	11,8	P-84 ³⁾
38,1	210	308	163	320	195	-	671	25	270	175	650	92	-	-	80	-	27,7	P-462
38,1	210	308	163	320	195	-	671	25	270	175	650	92	89	68	80	-	27,7	P-464 ³⁾