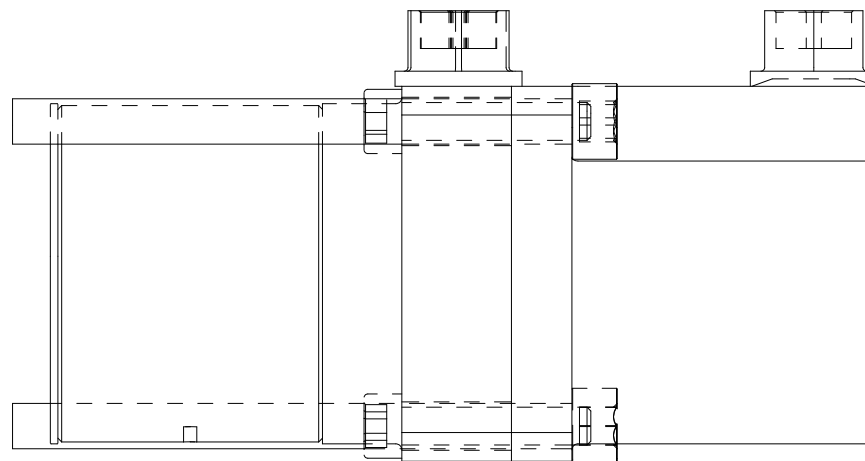
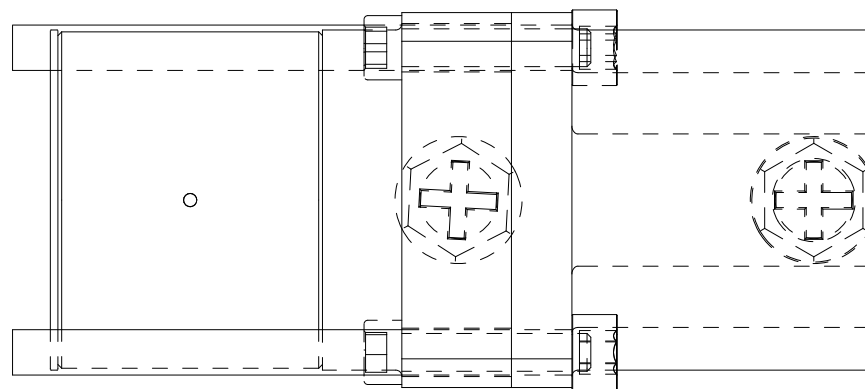
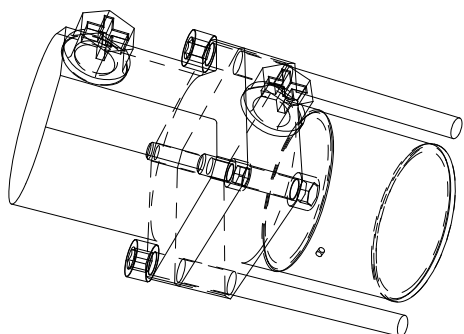
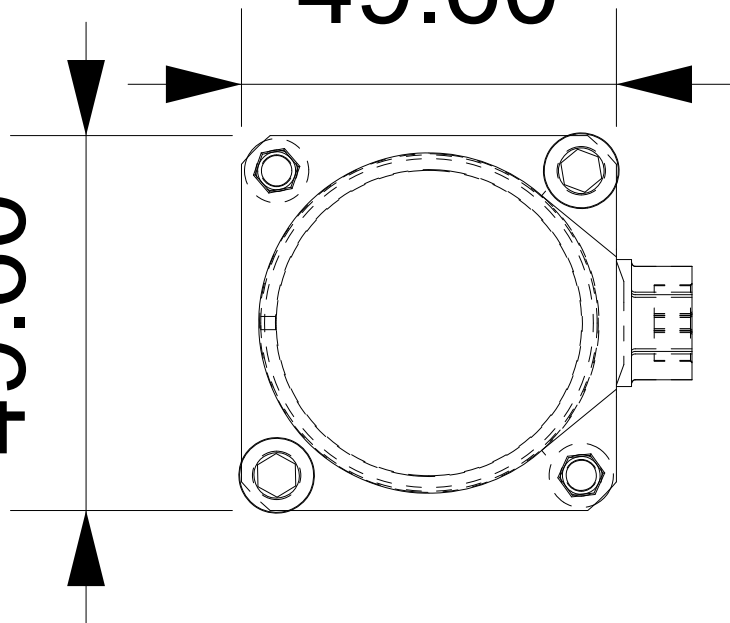


49.60

49.60



108.90

47.30

