

SALHYDRO OY

LETKUT JA PAINEOSAT AMMATTITAITIDOLLA



MOOTTORIT JA SYLINTERIT

PUMPUT JA KONEIKOT



VENTTIILIT

OHJAUSJÄRJESTELMÄT

ÖLJYN SUODATUS JA JÄÄHDYTYS



ÖLJYSÄILIÖT JA TARVIKKEET



MUUT TARVIKKEET



HYDRAULIIKKAKOMPONENTIT 2014

NURMIJÄRVI
TAMPERE

Puh. 020 1133 500 |
Puh. 020 1133 560

Fax 020 1133 509 |
Fax 020 1133 569

salhydro@salhydro.fi |
tampere@salhydro.fi

www.salhydro.fi |
www.salhydro.fi

SALHYDRO OY

Salhydro Oy perustettiin vuoden 1991 alussa. Toiminta laajentui, kun Tampereelle avattiin uusi toimipiste palvelemaan Pirkanmaan asiakkaita 2006. Pääkaupunkiseudun asiakkaita palvelee Hydromarket Oy, joka aloitti toimintansa vuonna 1995. Hydromarket palvelee Suutarilassa, Konalassa ja Keravalla. Kaikissa toimipisteissä on kokenut henkilökunta ja toimitukset lähtevät ripeästi kaikilla kuljetusmuodoilla.

KATTAVA VALIKOIMA LETKUJA JA LIITTIMIÄ

Hydrauliikkaan, paineilmale, hiekan- ja loanimuun, vedensiirtoon, polttoaineille, pesureihin, viemärinavaukseen, elintarvikkeille, viljansiirtoon, höyrylle, kuumalle vedelle, bitumille, tuhkalle ja kemikaaleille.

HYDRAULIKKAKOMPONENTTEJA

Pumppuja, moottoreita, ohjaus- ja säätöventtiileitä, sylintereitä, lauhduttimia, lukko- ja palloventtiileitä, erikoisnippoja, voimayksiköitä sekä suunnitteluapua.

*KAIKKIEN TOIMIPISTEIDEMME TAVOITE ON OLLA
ALANSA NOPEIN JA OSAAVIN - TESTAA SE!*



SISÄLLYSLUETTELO

MOOTTORIT JA SYLINTERIT

Geroottorimoottorit
Hydraulijarrut moottoriin
Hammaspyörämoottorit
Hydraulisylinterit nivellaakerilla
Hydraulisylinterit ilman päitä
Nivellaakerit ja tiivisteet
Sylinterivoimataulukko

PUMPUT JA KONEIKOT

Hammaspyöräpumput, alumiinirunko
Hammaspyöräpumput, valurautarunko
Aksiaalimäntäpumput OMFB
Vapaakiertoventtiilit ja takalevyt
Käsi-pumput hydraulikkaan OMFB
Liitäntälaipat
Kertojavaihteet
Kytkimet ja tukilaakerit
Välilaipat
Nivelakseliston osat SAE
Akseliholkit ja -tapit
Orbitrioli ohjaimet
Minikoneikot
Mobiilikoneikot
Erikoiskoneikot

VENTTIILIT

4	Monoblockventtiilit	104
41	CV-kippiventtiilit 90 l/min	115
44	CV-venttiilien osat	118
46	Kippiventtiilit OMFB	121
52	Sähköohjatut valintaventtiilit	123
53	Käsi ohjatut valintaventtiilit	129
54	Paineilmaohjatut valintaventtiilit	130
	Suuntaventtiilit Cetop Argo-Hytos	131
	Magneetikelat Argo-Hytos	138
55	Venttiilipatruunat Argo-Hytos	139
65	Väli venttiilit Argo-Hytos	140
74	Suuntaventtiilit Cetop SALTEK	142
79	Pohjalevyt Cetop	144
80	Väli venttiilit Eurofluid	152
82	Patruunaventtiilit NEM	155
83	Proportionaaliventtiilit	162
84	Venttiilirungot NEM	164
88	Patruunaventtiilien magneetikelat	167
89	Sähköpistokkeet	168
91	Muut sähköventtiilit	169
92	Virtauksensäätöventtiilit ja -jakajat	173
98	Virtauksenjakomoottorit	175
101	Paineesta suuntaavaihtavat venttiilit	177
103	Purku- ja pikaliikeventtiilit	178
	Apuventtiilit, virtauksensäätö	180
	Apuventtiilit, takaiskuventtiilit	184
	Apuventtiilit, vastusventtiilit	188
	Apuventtiilit, vastusvastaventtiilit	189
	Apuventtiilit, kuormanhallinta	192
	Apuventtiilit, seurantaventtiilit	200
	Apuventtiilit, lukkoventtiilit	201
	Apuventtiilit, paineenrajoitusventtiilit	207
	Kipinrajoitinventtiilit	217

OHJAUSJÄRJESTELMÄT

Kaapeli ohjaimet	218
Paineilmaohjaimet	220
Radio-ohjaimet	221
Proportionaaliohjaimet ja I/O	223
EPEC koneenohjausjärjestelmät	225

ÖLJYN SUODATUS JA JÄÄHDYTYKSI

Paluusuodattimet OMT	226
Painesuodattimet	228
Öljynjäähdyttimet	231

ÖLJYSÄILIÖT JA TARVIKKEET

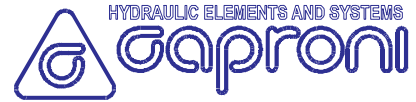
Öljysäiliöt	236
Täyttökorkit	238
Mittalasis	238
Öljysilmät, huohottimet	239
Imuliittimet	240

MUUT TARVIKKEET

Paineakut	241
Termokytkimet ja pintavahdit	244
Painekytkimet ja -lähettimet	245
Hydrauliletkukelat	248
Hydrauliikan testauslaitteet	250

LIITTEET

Paine - virtaus - teho - taulukko	251
Pumpun mitoitus	252
Hammasyöröpumppujen pyörimissuunta	253



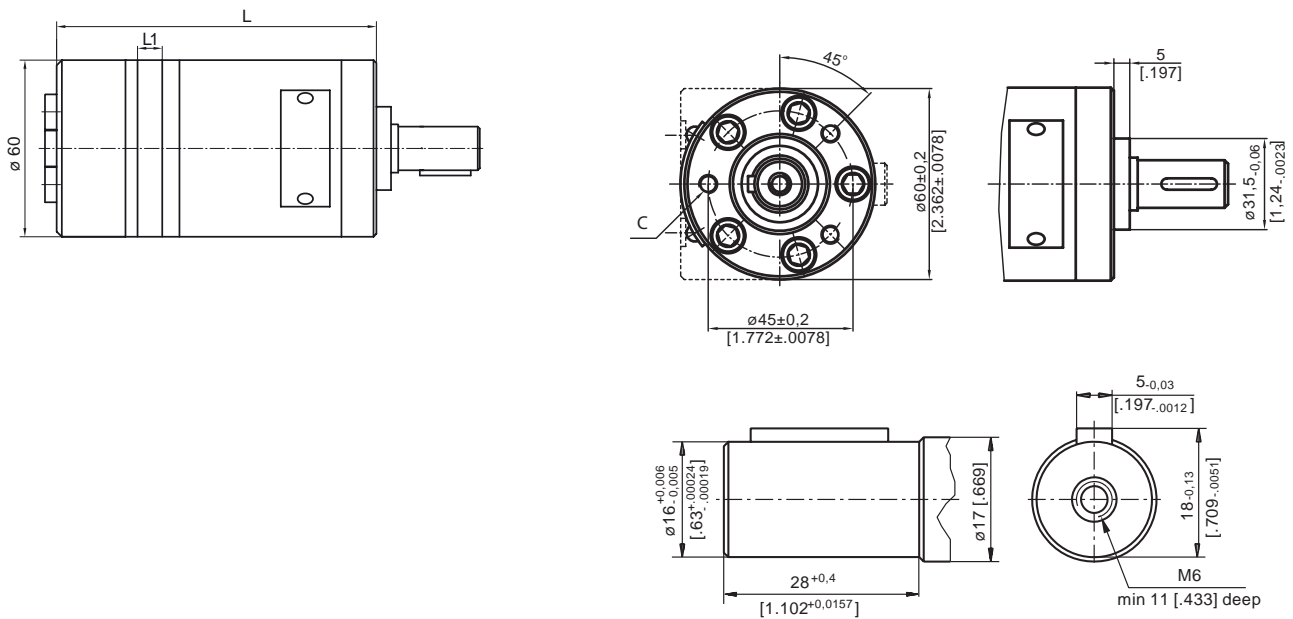
Gerootorimoottorit

EPMM - Minimoottori (OMM) takalähdöillä, 16mm lieriöakselilla,



- Viljansiirtoruuveihin, hiekoittimiin, pumppuihin, mittalaitteisiin jne.
- Danfoss OMM vaihtokelpoinen
- M+S Hydraulics MM -sarja
- Työportit takapäässä G3/8"
- Vuotolinja G1/8"
- 3-pulttinen kiinnitys, muutettavissa 2-pulttiseksi ovaalikiinnitykseksi EPMM-ASL -asennuslaipalla
- Kiertoluistimoottori (spool valve)
- C-akseli: 16mm lieriöakseli, kiilauralla

Tuotekoodi	Kierros-tilavuus (cm ³ /r)	Min. käyttö-kierros-luku (r/min)	Max. käyttö-kierros-luku (r/min)	Max. vääntö-momentti (daNm)	Max. jatkuva teho (kW)	Max. käyttö-paine = paine-ero (bar)	Öljyntarve max. kierros-luvulla (l/min)	L (mm)	L1 (mm)	Paino (kg)	Hintaryhmä K Ov (€/kpl)
			jatk./hetk.	jatk./hetk./isku	jatk./hetk.	jatk./hetk/isku	jatk./hetk.				
EPMM-08	8,2	50	1950/2440	1,1 / 1,5 / 2,1	1,8 / 2,6	105/140/200	16/20	104	3,5	1,9	237,17
EPMM-12,5	12,9	40	1550/1940	1,6 / 2,3 / 3,3	2,4 / 3,2	105/140/200	20/25	106	5,5	2,0	237,17
EPMM-20	20,0	30	1000/1250	2,5 / 3,5 / 5,1	2,4 / 3,2	105/140/200	20/25	109	8,5	2,1	240,42
EPMM-32	31,8	30	630/790	4,0 / 5,7 / 6,4	2,4 / 3,2	105/140/200	20/25	114	13,5	2,2	240,42
EPMM-40	40,0	25	500/625	4,1 / 5,7 / 6,6	1,8 / 3,0	82,5/110/140	20/25	117,5	17	2,3	262,76
EPMM-50	50,0	20	400/500	4,5 / 5,8 / 8,0	1,7 / 2,1	70/90/125	20/25	121,5	21	2,5	293,75

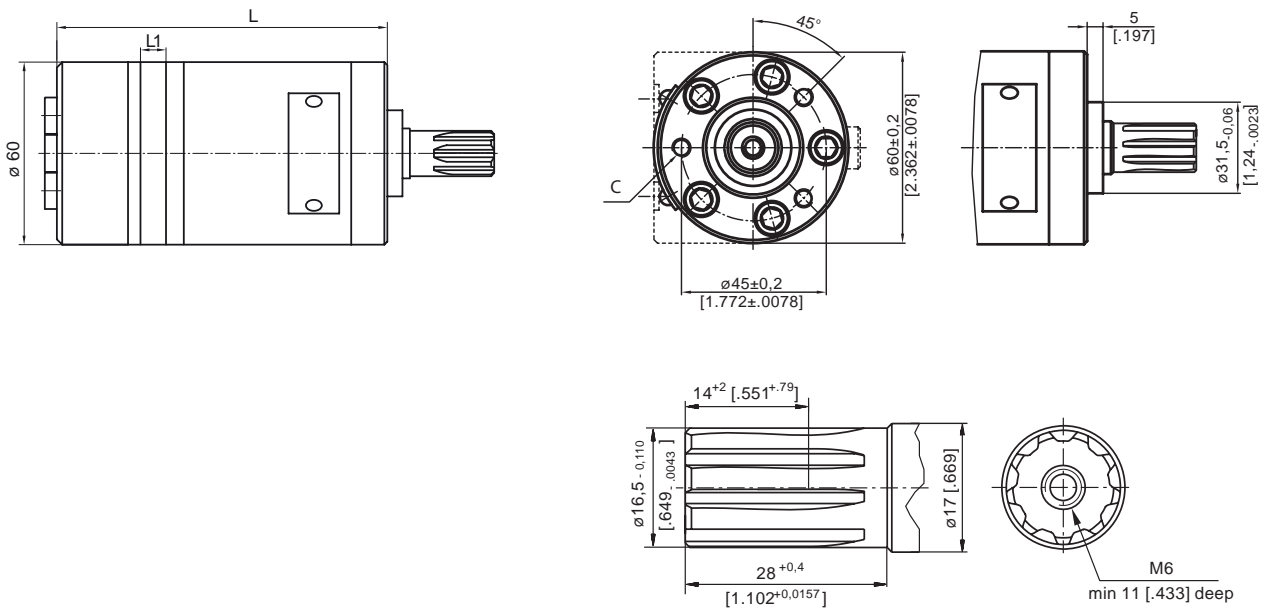


EPMM - Minimoottori takalähdöllä 9-uraisella akselilla



- Viljansiirtoruuveihin, hiekoittimiin, pumppuihin, mittalaitteisiin jne.
- Danfoss OMM vaihtokelpoinen
- M+S Hydraulics MM -sarja
- Työportit takapäässä G3/8"
- Vuotolinja G1/8"
- 3-pulttinen kiinnitys, muutettavissa 2-pulttiseksi ovaalikiinnitykseksi EPMM-ASL -asennuslaipalla
- Kiertoluistimoottori (spool valve)
- 9-urainen SH-akseli

Tuotekoodi	Kierros-tilavuus (cm ³ /r)	Min. käyttö-kierrosluku (r/min)	Max. käyttö-kierrosluku (r/min)	Max. vääntö-momentti (daNm)	Max. jatkuva teho (kW)	Max. käyttö-paine = paine-ero (bar)	Öljyntarve max. kierros-luvulla (l/min)	L (mm)	L1 (mm)	Paino (kg)	Hintaryhmä K Ovh (€/kpl)
			jatk./hetk.	jatk./hetk./isku	jatk./hetk.	jatk./hetk/isku	jatk./hetk.				
EPMM-20SH	20	30	1000/1250	2,5/3,5/5,1	2,4/3,2	105/140/200	20/25	109	8,5	2,1	240,42
EPMM-32SH	31,8	30	630/790	4/5,7/6,4	2,4/3,2	105/140/200	20/25	114	13,5	2,2	278,25
EPMM-50SH	50	20	400/500	4,5/5,8/8	1,7/2,1	70/90/125	20/25	121,5	21	2,5	320,00

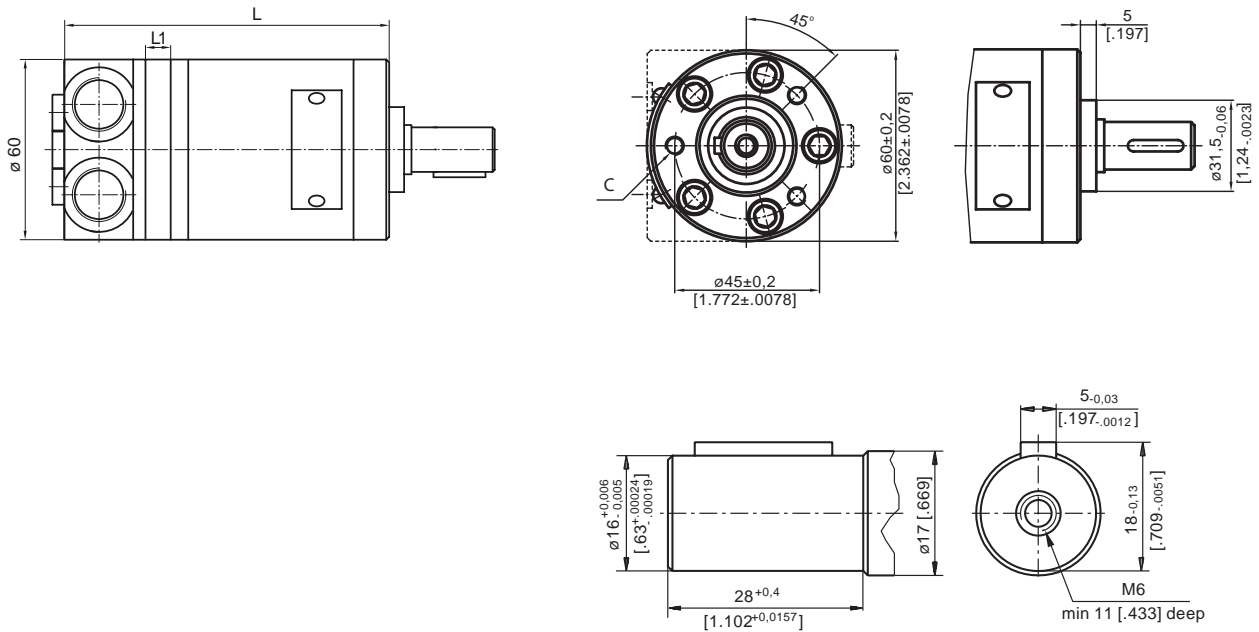


EPMMS - Minimoottori (OMM) sivulähdöllä, 16mm lieriöakselilla



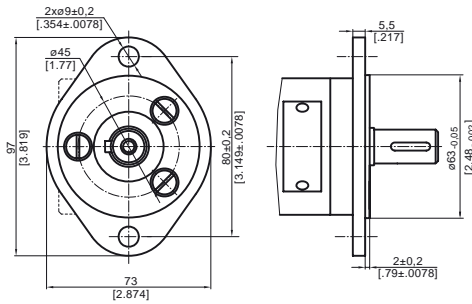
- Viljansiirtoruuveihin, hiekoittimiin, pumppuihin, mittalaitteisiin jne.
- Danfoss OMM vaihtokelpoinen
- M+S Hydraulics MM -sarja
- Työportit sivulla G3/8"
- Vuotolinja G1/8"
- 3-pulttinen kiinnitys, muutettavissa 2-pulttiseksi ovaalikiinnitykseksi EPMM-ASL -asennuslaipalla
- Kiertoluistimoottori (spool valve)
- C-akseli: 16mm lieriöakseli, kiilauralla

Tuotekoodi	Kierros-tilavuus (cm ³ /r)	Min. käyttö-kierros-luku (r/min)	Max. käyttö-kierros-luku (r/min)	Max. vääntömomentti (daNm)	Max. jatkuva teho (kW)	Max. käyttö-paine = paine-ero (bar)	Öljyntarve max. kierros-luvulla (l/min)	L (mm)	L1 (mm)	Paino (kg)	Hintaryhmä K Ovh (€/kpl)
			jatk./hetk.	jatk./hetk./isku	jatk./hetk.	jatk./hetk./isku	jatk./hetk.				
EPMMS-12,5	12,9	40	1550/1940	1,6 / 2,3 / 3,3	2,4 / 3,2	105/140/200	20/25	107	5,5	2,1	278,25
EPMMS-20	20,0	30	1000/1250	2,5 / 3,5 / 5,1	2,4 / 3,2	105/140/200	20/25	110	8,5	2,2	278,25
EPMMS-32	31,8	30	630/790	4,0 / 5,7 / 6,4	2,4 / 3,2	105/140/200	20/25	115	13,5	2,3	278,25
EPMMS-50	50,0	20	400/500	4,5 / 5,8 / 8,0	1,7 / 2,1	70/90/125	20/25	122,5	21	2,6	298,00



EPMM-ASL - Asennuslaippa EPMM-moottoreille

- Asennuslaippa EPMM-moottoreille
- Kiinnitetään kolmella moottoriin kolmella M6x14 -ruuvilla



Tuotekoodi

Selite

Hintaryhmä K
Ovh (€/kpl)

EPMM-ASL

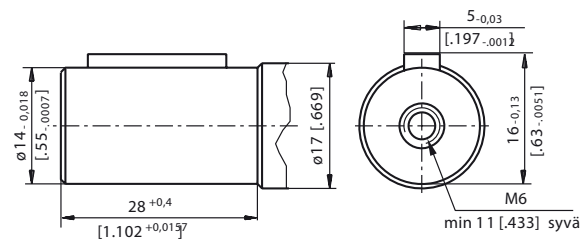
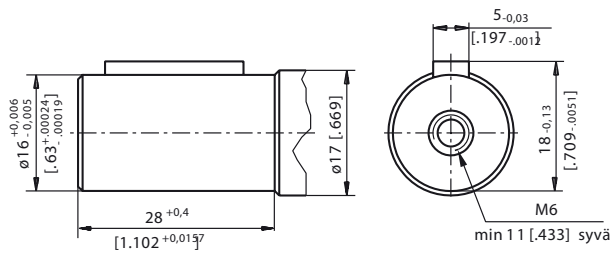
Asennuslaippa EPMM-moottoreille

84,90

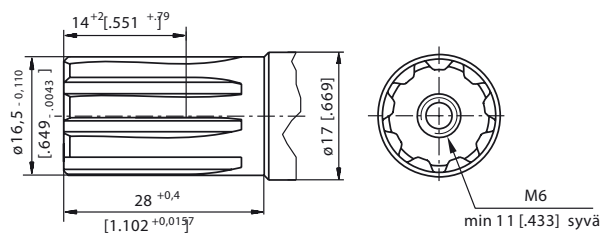
EPMM - Minimootoreihin (OMM) saatavana olevat akselivaihtoehdot

C ø16 suora, lieriö, kiila 5x5x16 DIN 6885
Max. vääntömomentti 3,9 daNm

CK ø14 suora, lieriö, kiila 5x5x16 DIN 6885
Max. vääntömomentti 3 daNm



SH ø16,5 ura-akseli, B17x14 DIN 5482
Max. vääntömomentti 4,4 daNm

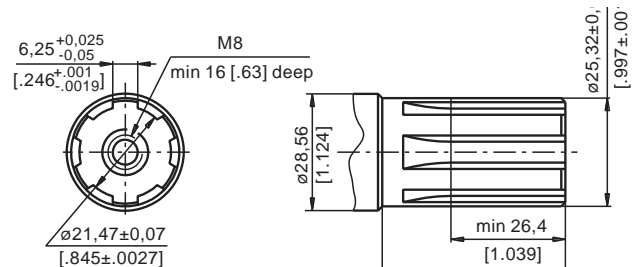
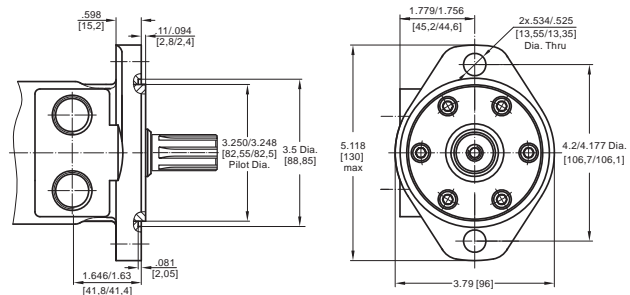
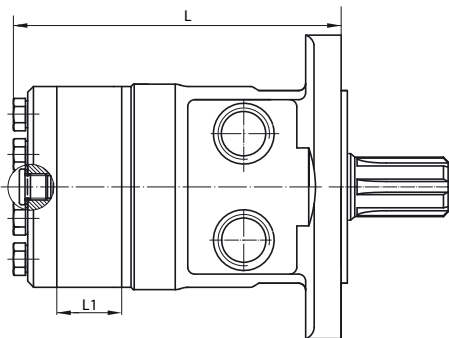


EPHP - Hydraulimoottori 6-uraisella akselilla



- Käytetään erityisesti kaivinkoneiden kauhanpyörittäjän moottorina. Vastaava moottori löytyy esim. Engconin rototilteistä.
- M+S Hydraulic HP -sarja
- G-akseli: 1" (25,4mm) SAE 6B Splined 6-urainen akseli
- 2-pulttinen ovaalikiinnitys, SAE A - laippa
- Sivuportit G1/2"
- Kiertoluistimoottori (spool valve)
- U-korkeapainetiivisteillä. Maksimi paine tiivisteiden takana 200 baria.

Tuotekoodi	Kierros-tilavuus (cm ³ /r)	Min. käyttö-kierrosluku (r/min)	Max. käyttö-kierrosluku (r/min)	Max. vääntö-momentti (daNm)	Max. jatkuva teho (kW)	Max. käyttö-paine = paine-ero (bar)	Öljyntarve max. kierros-luvulla (l/min)	L (mm)	L1 (mm)	Paino (kg)	Hintaryhmä K Ovh (€/kpl)
EPHP-125G2UK	123,8	10	486/606	20,2/27,9/34,2	11,3/16	125/175/225	60/75	130,5	16,67	5,7	389,00
EPHP-160G2UK	158,4	10	379/473	23,8/31,7/43,7	10,3/16	115/155/225	60/75	135,0	21,33	5,9	389,00

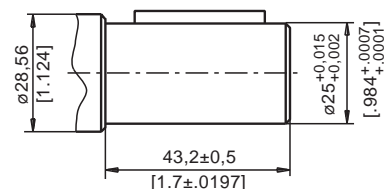
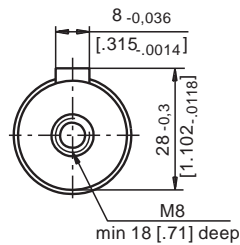
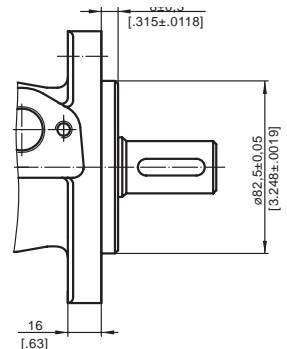
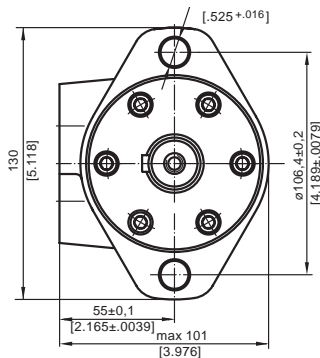
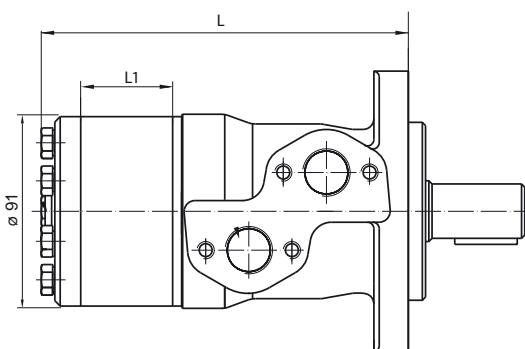


EPM - Hydraulimoottori (OMP) 25mm lieriöakselilla



- Käytetään esimerkiksi harjakoneissa, kenttäsiirkeissä, lietepumpuissa tai vaikkapa vinsseissä.
- Danfoss OMP -vaihtokelpoinen
- M+S Hydraulics MP -sarja
- C-akseli 25 mm lieriöakselilla ja kiilauralla
- 2-pulttinen SAE A -ovaali kiinnitys
- Sivuportit G1/2"
- Vuotolinja G1/4"
- Kiertoluistimoottori (spool valve)
- CD-versiot 150bar korkeapainetiivisteellä

Tuotekoodi	Kierros-tilavuus (cm ³ /r)	Min. käyttö-kierros-luku (r/min)	Max. käyttö-kierros-luku (r/min)	Max. vääntömomentti (daNm)		Max. jatkuva teho (kW)	Max. käyttö-paine = paine-ero (bar)	Öljyntarve max. kierros-luvulla (l/min)	L (mm)	L1 (mm)	Paino (kg)	Hintaryhmä K Ovh (€/kpl)
				jatk./hetk.	jatk./hetk./isku							
EPM-025	25	20	1600/1815	3,3/4,7/6,7	4,5/6,1	100/140/225	40/45	134,0	5,2	5,6	261,56	
EPM-025CD	25	20	1600/1815	3,3/4,7/6,7	4,5/6,1	100/140/225	40/45	134,0	5,2	5,6	280,00	
EPM-032	32	15	1560/1720	4,3/6,1/8,6	5,8/7,8	100/140/225	50/55	135,0	6,3	5,6	261,56	
EPM-040CD	40	10	1500/1750	6,2/8,2/10,7	8,4/11,6	120/155/225	60/75	136,5	7,4	5,7	280,00	
EPM-050	49,5	10	1210/1515	9,4/11,9/14,3	10,1/12,2	140/175/225	60/75	135,5	6,67	5,8	261,56	
EPM-080	79,2	10	755/945	15,1/19,5/22,4	10,2/12,5	140/175/225	60/75	139,5	10,67	5,9	261,56	
EPM-100	99,0	10	605/755	19,3/23,7/27,5	10,5/12,8	140/175/225	60/75	142,0	13,33	6,1	261,56	
EPM-125	123,8	10	486/605	23,7/29,8/36,5	10,0/12,0	140/175/225	60/75	145,5	16,67	6,2	261,56	
EPM-160	158,4	10	378/472	31,3/37,8/43,8	10,1/12,1	140/175/225	60/75	150,0	21,33	6,4	261,56	
EPM-200	198,0	10	303/378	36,6/45,6/55,0	10,0/12,0	140/175/225	60/75	155,5	26,67	6,6	261,56	
EPM-250	247,0	10	242/303	38,0/58,3/68,5	7,5/12,0	110/175/225	60/75	162,0	33,33	6,8	272,68	
EPM-315	316,8	10	190/236	38,0/56,0/85,0	5,7/9,0	90/140/225	60/75	171,5	42,67	7,1	272,68	
EPM-400	396,0	10	150/189	36,0/59,0/85,4	4,6/7,8	70/115/180	60/75	182,0	53,33	7,6	272,68	

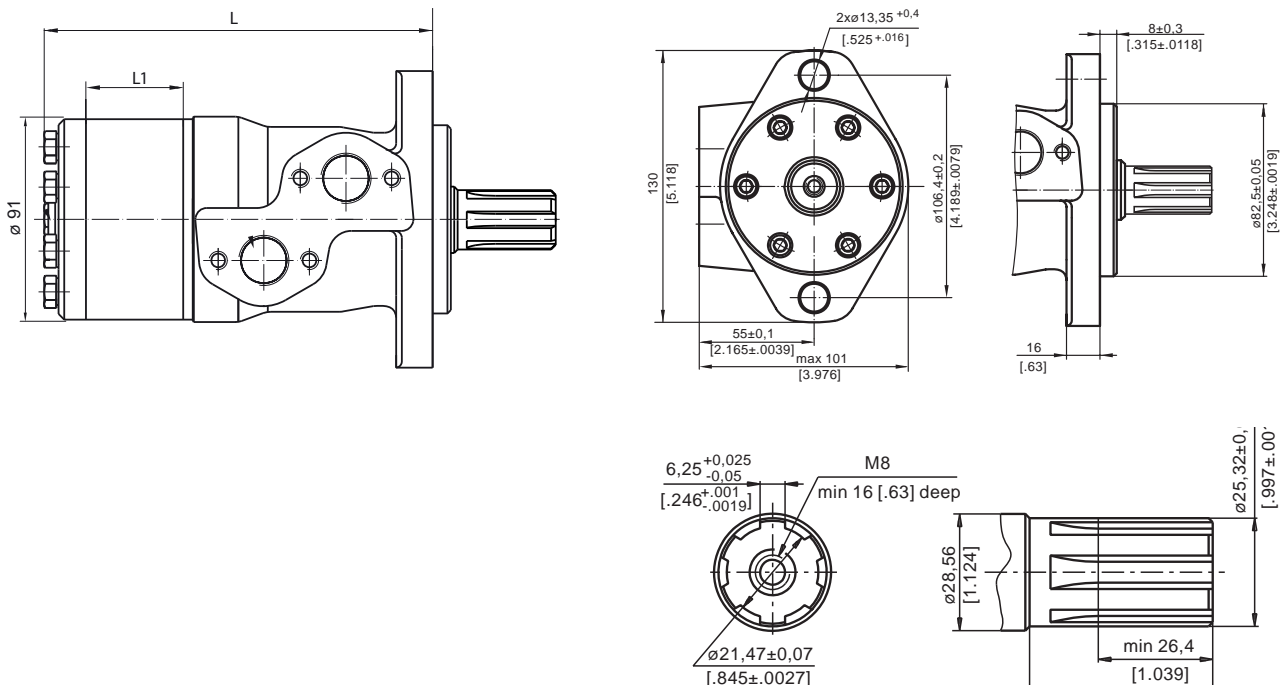


EPM - Hydraulimoottori 6-uraisella akselilla



- Käytetään erityisesti kaivinkoneiden kauhanpyörittäjän moottorina. Vastaava moottori löytyy esim. Engconin rototilteistä.
- Danfoss OMP -vaihtokelpoinen
- M+S Hydraulics MP -sarja
- SH-akseli $\varnothing 25,32$ splined BS 2059 (SAE 6B) 6-urainen akseli
- 2-pulttinen SAE A -ovaalikiinnitys
- Sivuportit G1/2"
- Vuotolinja G1/4"
- Kiertoluistimoottori (spool valve)
- Malli SHD=max 150bar tiivisteellä, takaiskuventtiileillä (ks. tekniset tiedot)
- Malli SHU=max 200bar painetiivisteillä, ilman takaiskuventtiileitä

Tuotekoodi	Kierros-tilavuus (cm ³ /r)	Min. käyttö-kierros-luku (r/min)	Max. käyttö-kierros-luku (r/min)	Max. vääntö-momentti (daNm)	Max. jatkuva teho (kW)	Max. käyttö-paine = paine-ero (bar)	Öljyntarve max. kierros-luvulla (l/min)	L (mm)	L1 (mm)	Paino (kg)	Hintaryhmä K OvH (€/kpl)
EPM-050SHD	49,5	10	1210/1515	9,4/11,9/14,3	10,1/12,2	140/175/225	60/75	135,5	6,67	5,8	328,34
EPM-080SHD	79,2	10	755/945	15,1/19,5/22,4	10,2/12,5	140/175/225	60/75	139,5	10,67	5,9	328,34
EPM-100SHD	99	10	605/755	19,3/23,7/27,5	10,5/12,8	140/175/225	60/75	142,0	13,33	6,1	328,34
EPM-125SHU	123,8	10	486/605	23,7/29,8/36,5	10/12	140/175/225	60/75	145,5	16,67	6,2	343,00
EPM-160SHD	158,4	10	378/472	31,3/37,8/43,8	10,1/12,1	140/175/225	60/75	150,0	21,33	6,4	328,34
EPM-160SHU	158,4	10	378/472	31,3/37,8/43,8	10,1/12,1	140/175/225	60/75	155,5	26,67	6,6	345,00
EPM-200SHD	198	10	303/378	36,6/45,6/55	10/12	140/175/225	60/75	162,0	33,33	6,8	328,34

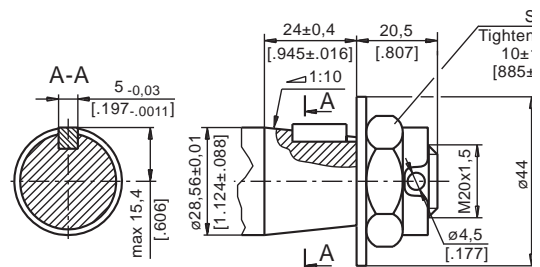
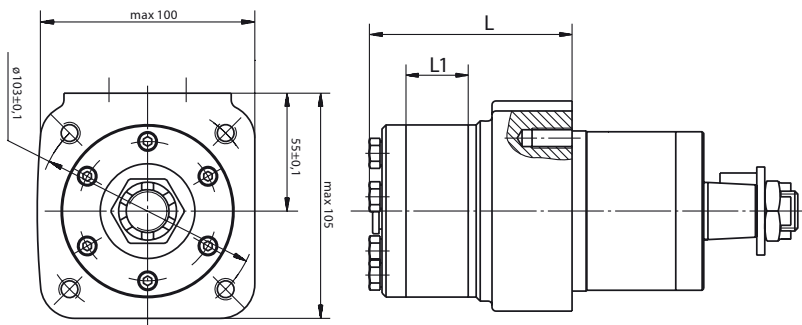


EPMWN - Hydraulimoottori napakiinnityksellä (OMPW)



- Käytetään esimerkiksi harjakoneissa
- M+S Hydraulics MPW -sarja
- Napasovitteen malli EPM -moottorista
- Kartioakseli 1:10 DIN6885
- Akseli neulalaakeroitu

Tuotekoodi	Kierros-tilavuus (cm ³ /r)	Min. käyttö- kierrosluku (r/min)	Max. käyttö- kierrosluku (r/min)	Max. vääntö- momentti (daNm)	Max. jatkuva teho (kW)	Max. käyttö- paine = paine-ero (bar)	Öljyntarve max. kierros- luvulla (l/min)	L (mm)	L1 (mm)	Paino (kg)	Hintaryhmä K Ovh (€/kpl)
EPMWN-050K	49,5	10	1210/1515	9,4/11,9/14,3	10,1/12,2	140/175/225	60/75	78,5	6,67	5,8	467,46
EPMWN-200K	198	10	303/378	36,6/ 45,6 / 55	10 / 12	140/175/225	60/75	98,5	26,67	6,6	508,36

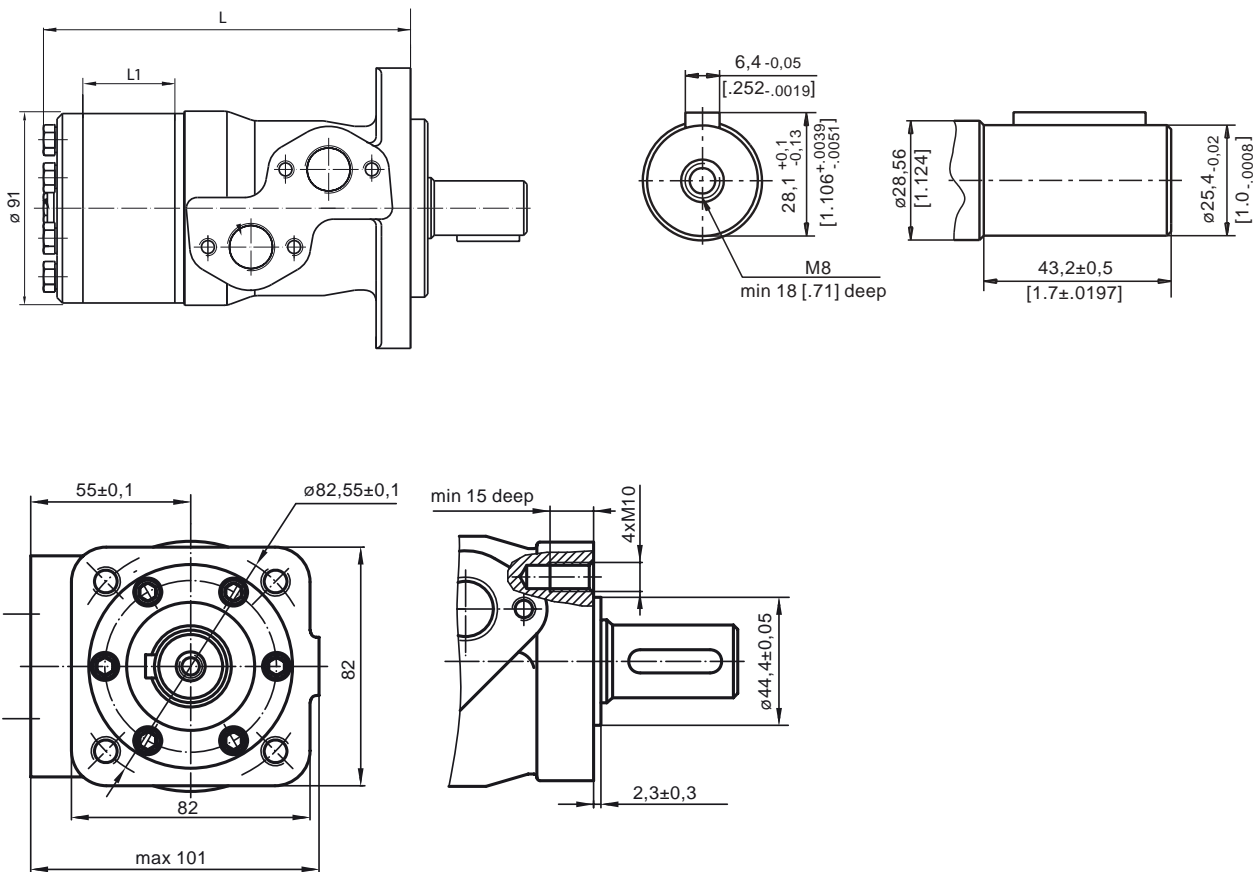


EPMQ - Hydraulimoottori 1" lieriöakseli, 4-pulttinen kiinnitys



- M+S Hydraulic MP-sarjan geroottorimoottoria voidaan käyttää esimerkiksi harjakoneissa, kenttäsiirkeissä, liete-pumpuissa tai vaikkapa vinsseissä.
- M+S Hydraulics MP -sarja
- Danfoss OMP -vaihtokelpoinen.
- CO-akseli 1" lieriöakselilla ja kiilauralla
- 4-pulttinen neliökiinnitys
- Sivuportit G1/2"
- Vuotolinja G1/4"
- Kiertoluistimoottori (spool valve)

Tuotekoodi	Kierros-tilavuus (cm ³ /r)	Min. käyttö-kierrosluku (r/min)	Max. käyttö-kierrosluku (r/min)	Max. vääntö-momentti (daNm)	Max. jatkuva teho (kW)	Max. käyttö-paine = paine-ero (bar)	Öljyntarve max. kierros-luvulla (l/min)	L (mm)	L1 (mm)	Paino (kg)	Hintaryhmä K Ovh (€/kpl)
EPMQ-315CO	316,8	10	190/236	38/56/85	5,8/9	90/140/225	60/75	178,0	42,67	7,1	kysy

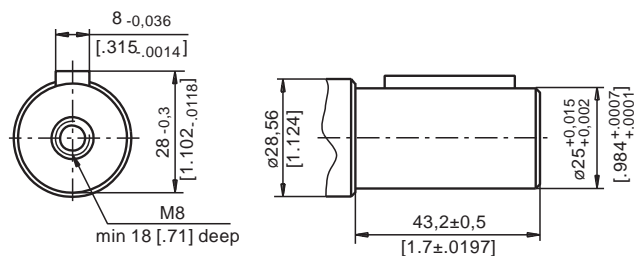
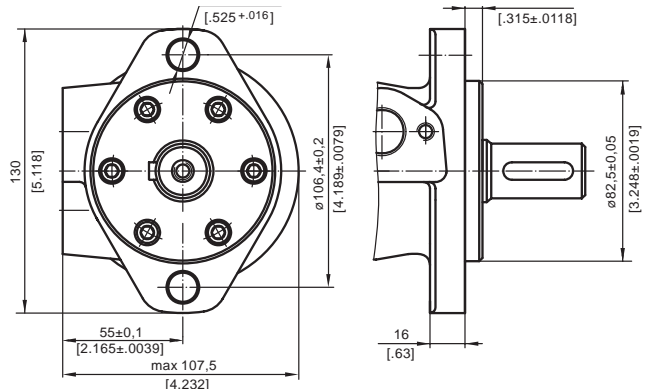
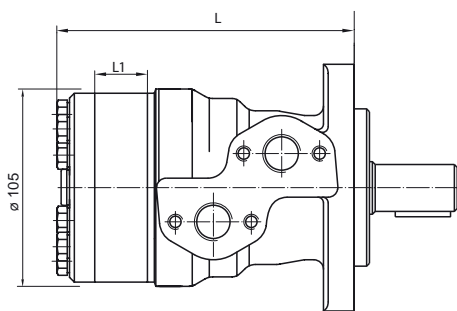


EPRM - Hydraulimoottori (OMR) 25mm lieriöakselilla



- Käytetään esimerkiksi maatalouskoneissa, pienissä ajovoimanotoissa tai vinsseissä
- Danfoss OMR -vaihtokelpoinen
- M+S Hydraulic MR -sarja
- 2-pulttinen SAE A -ovaalikiinnitys
- Sivuportit G1/2"
- Vuotolinja G1/4"
- Kiertoluistimoottori (spool valve)
- C-akseli: 25 mm kiilaura-akseli

Tuotekoodi	Kierros-tilavuus (cm ³ /r)	Min. käyttö-kierrosluku (r/min)	Max. käyttö-kierrosluku (r/min)	Max. vääntö-momentti (daNm)	Max. jatkuva teho (kW)	Max. käyttö-paine = paine-ero (bar)	Öljyntarve max. kierros-luvulla (l/min)	L (mm)	L1 (mm)	Paino (kg)	Hintaryhmä K Ovh (€/kpl)
EPRM-050	51,5	10	775/970	10,0/13,0/17,0	7,0/8,5	140/175/225	40/50	138,0	9,0	6,8	361,72
EPRM-080	80,3	10	750/940	20,0/22,0/27,0	12,5/15,0	175/200/225	60/75	143,0	14,0	6,9	361,72
EPRM-100	99,8	10	600/750	24,0/28,0/32,0	13,0/15,0	175/200/225	60/75	146,0	17,4	7,2	361,72
EPRM-125	125,7	10	475/600	30,0/34,0/37,0	12,5/14,5	175/200/225	60/75	150,5	21,8	7,3	383,98
EPRM-160	159,6	10	375/470	39,0/43,0/46,0	11,5/14,0	175/200/225	60/75	156,5	27,8	7,5	383,98
EPRM-200	199,8	10	300/375	38,5/46,0/56,0	9,0/12,0	140/175/225	60/75	163,5	45,8	8,0	400,68
EPRM-250	250,1	10	240/300	39,0/47,0/60,0	8,0/9,5	110/140/200	60/75	172,0	43,5	8,4	400,68
EPRM-315	315,7	10	190/240	36,0/47,0/61,0	5,0/8,0	85/115/150	60/75	183,0	54,8	9,1	400,68
EPRM-400	397,0	10	150/190	38,0/47,0/61,0	4,8/6,8	65/90/115	60/75	198,0	69,4	9,8	420,71

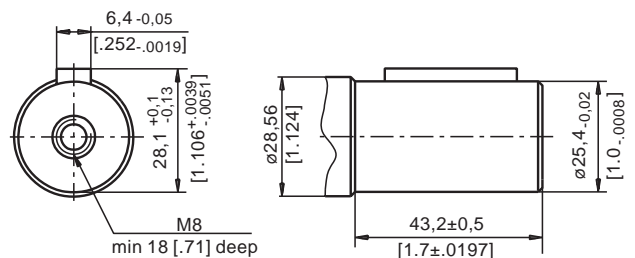
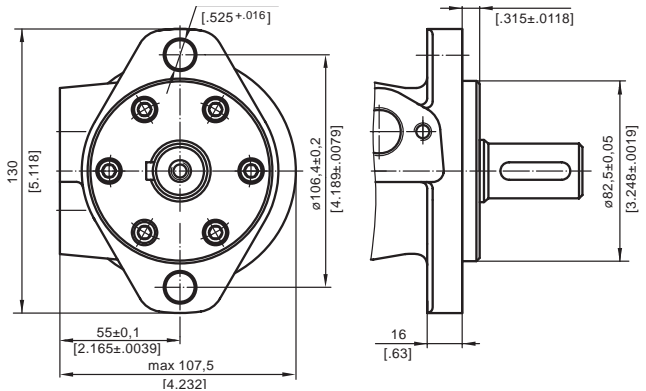
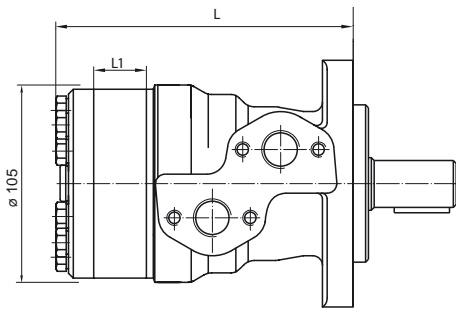


EPRM - Hydraulimoottori 1" lieriöakselilla



- Käytetään esimerkiksi maatalouskoneissa, pienissä ajovoi-
manotoissa tai vinsseissä
- Danfoss OMR -vaihtokelpoinen
- M+S Hydraulic MR -sarja
- 2-pulttinen SAE A -ovaali kiinnitys
- Sivuportit G1/2"
- Vuotolinja G1/4"
- Kiertoluistimoottori (spool valve)
- CO-akseli: 1" eli 25,4mm kiilaura-akseli
- COD-versiot 150bar korkeapainetiivisteellä

Tuotekoodi	Kierros- tilavuus (cm ³ /r)	Min. käyttö- kierrosluku (r/min)	Max. käyttö- kierrosluku (r/min)	Max. vääntö- momentti (daNm)	Max. jatkuva teho (kW)	Max. käyttö- paine = paine-ero (bar)	Öljyntarve max. kierros- luvulla (l/min)	L (mm)	L1 (mm)	Paino (kg)	Hintaryhmä K Ovh (€/kpl)
			jatk./hetk.	jatk./hetk./isku	jatk./hetk.	jatk./hetk/isku	jatk./hetk.				
EPRM-125CO	125,7	10	475/600	30/34/37	12,5/14,5	175/200/225	60/75	150,5	21,8	7,3	459,00
EPRM-125COD	125,7	10	475/600	30/34/37	12,5/14,5	175/200/225	60/75	150,5	21,8	7,3	469,00
EPRM-160CO	159,6	10	375/470	39/43/46	11,5/14	175/200/225	60/75	156,5	27,8	7,5	459,00
EPRM-160COD	159,6	10	375/470	39/43/46	11,5/14	175/200/225	60/75	156,5	27,8	7,5	469,00
EPRM-200CO	199,8	10	300/375	38,5/46/56	9/12	140/175/225	60/75	163,5	34,8	8	499,00
EPRM-250CO	250,1	10	240/300	39/47/60	8/9,5	110/140/200	60/75	172,0	43,5	8,4	499,00

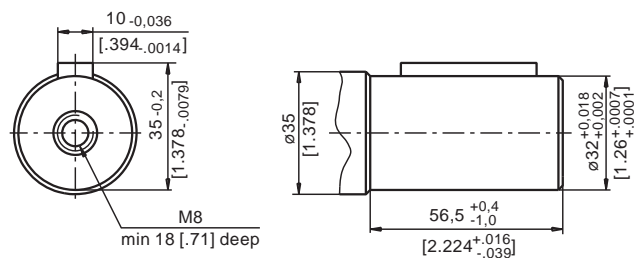
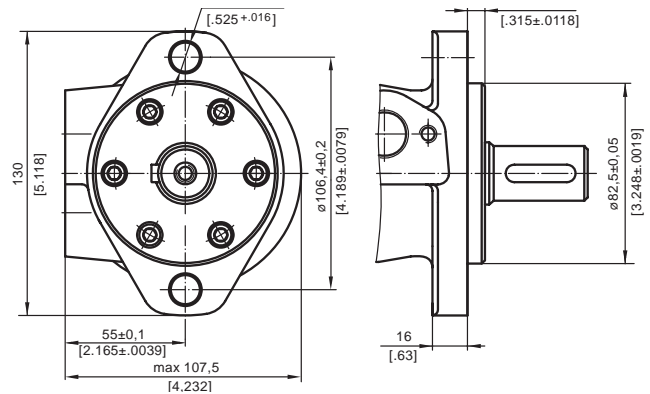
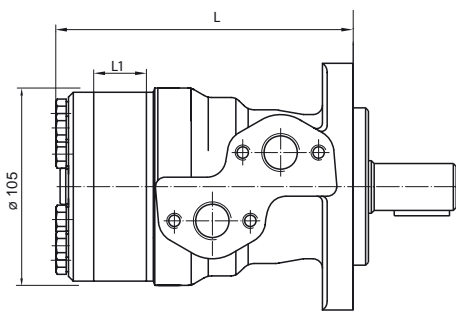


EPRM - Hydraulimoottori 32mm lieriöakselilla



- Käytetään esimerkiksi maatalouskoneissa, pienissä ajovoi-manotoissa tai vinsseissä
- Danfoss OMR -vaihtokelpoinen
- M+S Hydraulic MR -sarja
- 2-pulttinen SAE A -ovaalikiinnitys
- Sivuportit G1/2"
- Vuotolinja G1/4"
- Kiertoluistimoottori (spool valve)
- CB-akseli: 32mm kiilaura-akseli

Tuotekoodi	Kierros-tilavuus (cm ³ /r)	Min. käyttö-kierrosluku (r/min)	Max. käyttö-kierrosluku (r/min)	Max. vääntö-momentti (daNm)	Max. jatkuva teho (kW)	Max. käyttö-paine = paine-ero (bar)	Öljyntarve max. kierros-luvulla (l/min)	L (mm)	L1 (mm)	Paino (kg)	Hintaryhmä K OvH (€/kpl)
			jatk./hetk.	jatk./hetk./isku	jatk./hetk.	jatk./hetk/isku	jatk./hetk.				
EPRM-100CB	99,8	10	600/750	24/28/32	13/15	175/200/225	60/75	146,0	17,4	7,2	455,00
EPRM-125CB	125,7	10	475/600	30/34/37	12,5/14,5	175/200/225	60/75	150,5	21,8	7,3	455,00
EPRM-160CB	159,6	10	375/470	39/43/46	11,5/14	175/200/225	60/75	156,5	27,8	7,5	455,00
EPRM-200CB	199,8	10	300/375	38,5/46/56	9/12	140/175/225	60/75	163,5	34,8	8	455,00
EPRM-250CB	250,1	10	240/300	39/47/60	8/9,5	110/140/200	60/75	172,0	43,5	8,4	460,00
EPRM-315CB	315,7	10	190/240	36/47/61	5/8	85/115/150	60/75	183,0	54,8	9,1	460,00
EPRM-400CB	397	10	150/190	38/47/61	4,8/6,8	65/90/115	60/75	198,0	69,4	9,8	465,00

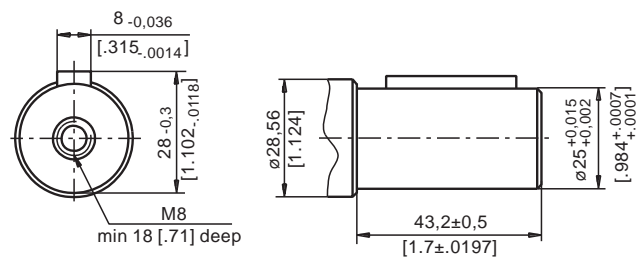
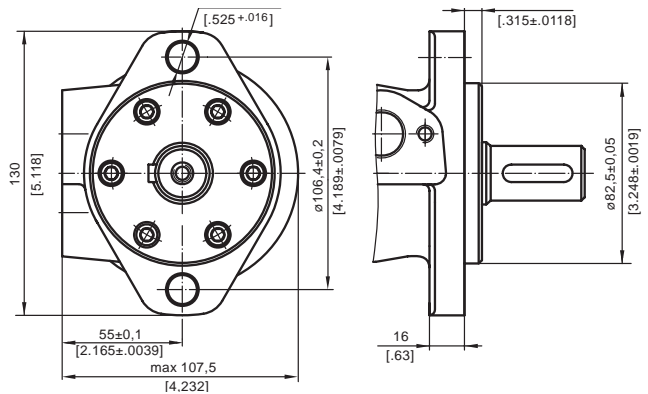
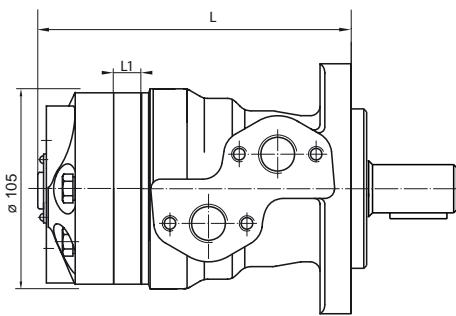


EPRME - Hydraulimoottori takalähdöillä (OMR)



- Takalähdöin varustettu malli EPRM moottorista, jota käytetään esimerkiksi harjakoneissa
- Danfoss OMR -vaihtokelpoinen
- M+S Hydraulic MR -sarja
- 2-pulttinen SAE A -ovaali kiinnitys
- Takaportit G1/2"
- Vuotolinja G1/4"
- Kiertoluistimoottori (spool valve)
- C-akseli: 25 mm kiilaura-akseli

Tuotekoodi	Kierros-tilavuus (cm ³ /r)	Min. käyttö- kierrosluku (r/min)	Max. käyttö- kierrosluku (r/min)	Max. vääntö- momentti (daNm)	Max. jatkuva teho (kW)	Max. käyttö- paine = paine-ero (bar)	Öljyntarve max. kierros- luvulla (l/min)	L (mm)	L1 (mm)	Paino (kg)	Hintaryhmä K Ovh (€/kpl)
EPRME-125	125,7	10	475/600	30 / 34 / 37	12,5 / 14,5	175/200/225	60/75	170,0	21,8	7,3	495,28
EPRME-160	159,6	10	375/470	39 / 43 / 46	11,5 / 14	175/200/225	60/75	176,0	27,8	7,5	500,85
EPRME-200	199,8	10	300/375	38,5 / 46 / 56	9 / 12	140/175/225	60/75	183,0	45,8	8	513,45
EPRME-315	315,7	10	190/240	36 / 47 / 61	5 / 8	85/115/150	60/75	204,0	54,8	9,1	523,95

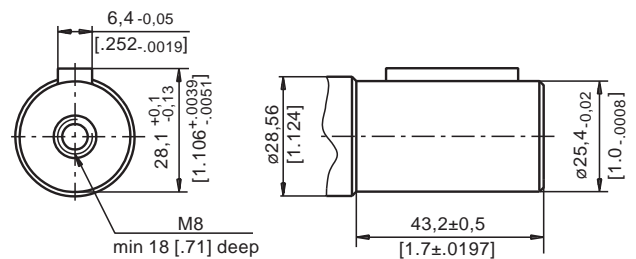
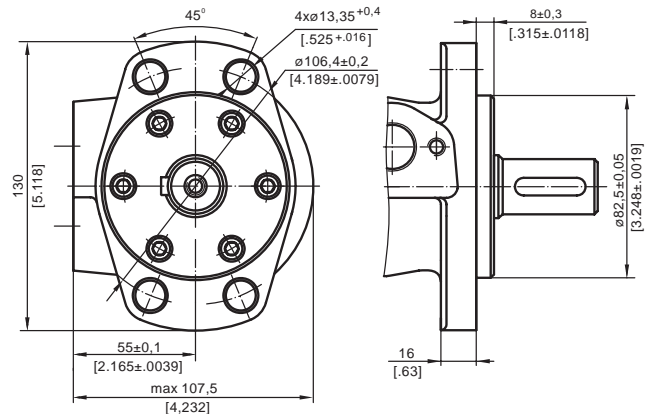
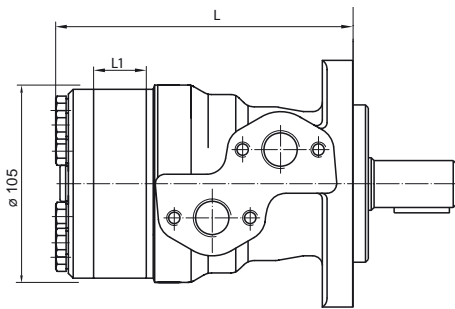


EPRMF - Hydraulimoottori 1" lieriöakselilla, 4-pulttisella ovaalikiinnityksellä (OMR)



- Käytetään esimerkiksi maatalouskoneissa, pienissä ajovoimanotoissa tai vinsseissä
- Danfoss OMR -vaihtokelpoinen
- M+S Hydraulic MR -sarja
- 4-pulttinen SAE A -ovaalikiinnitys
- Sivuportit G1/2"
- Vuotolinja G1/4"
- Kiertoluistimoottori (spool valve)
- CO-akseli: 1" kiilaura-akseli

Tuotekoodi	Kierros-tilavuus (cm ³ /r)	Min. käyttö- kierrosluku (r/min)	Max. käyttö- kierrosluku (r/min)	Max. vääntö- momentti (daNm)	Max. jatkuva teho (kW)	Max. käyttö- paine = paine-ero (bar)	Öljyntarve max. kierros- luvulla (l/min)	L (mm)	L1 (mm)	Paino (kg)	Hintaryhmä K Ovh (€/kpl)
			jatk./hetk.	jatk./hetk./isku	jatk./hetk.	jatk./hetk/isku	jatk./hetk.				
EPRMF-200CO	199,8	10	300/375	38,5 /46 / 56	9 / 12	140 / 175 / 225	60/75	163,5	34,8	8	599,55
EPRMF-250CO	250,1	10	240/300	39 / 47 / 60	8 / 9,5	110 / 140 / 200	60/75	172,0	43,5	8,4	599,55

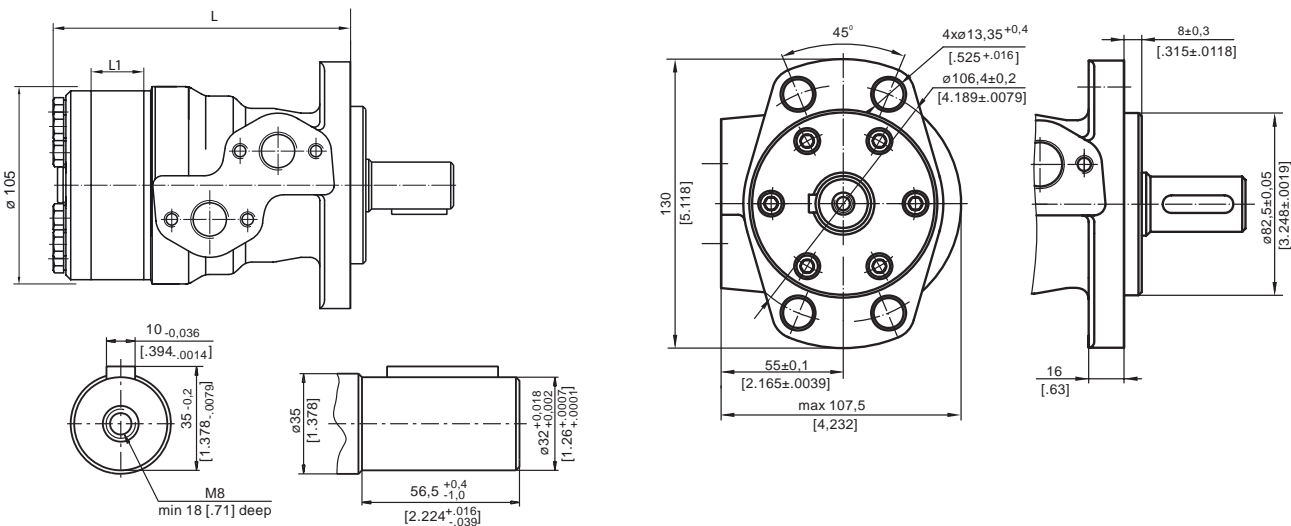


EPRMF & EPMH - Hydraulimoottori 32mm lieriöakselilla, 4-pulttisella ovaalikiinnityksellä

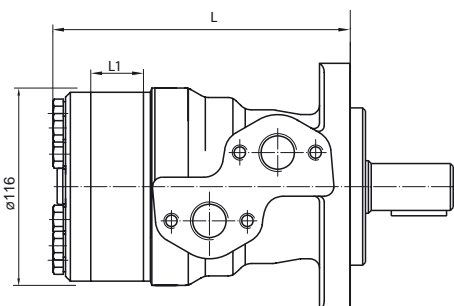


- Käytetään esimerkiksi maatalouskoneissa, pienissä ajovoi-
manotoissa tai vinsseissä
- Danfoss OMR -vaihtokelpoinen
- M+S Hydraulic MR -sarja
- 4-pulttinen SAE A -ovaalikiinnitys
- Sivuportit G1/2"
- Vuotolinja G1/4"
- Kiertoluistimoottori (spool valve)
- CB-akseli: 32mm kiilaura-akseli

Tuotekoodi	Kierros- tilavuus (cm ³ /r)	Min. käyttö- kierrosluku (r/min)	Max. käyttö- kierrosluku (r/min)	Max. vääntö- momentti (daNm)	Max. jatkuva teho (kW)	Max. käyttö- paine = paine-ero (bar)	Öljyntarve max. kierros- luvulla (l/min)	L (mm)	L1 (mm)	Paino (kg)	Hintaryhmä K Ovh (€/kpl)
EPRMF-250CB	250,1	10	240/300	39/47/60	8/9,5	110/140/200	60/75	172,0	43,5	8,4	599,55
EPRMF-315CB	315,7	10	190/240	36/47/61	5/8	85/115/150	60/75	183,0	54,8	9,1	599,55



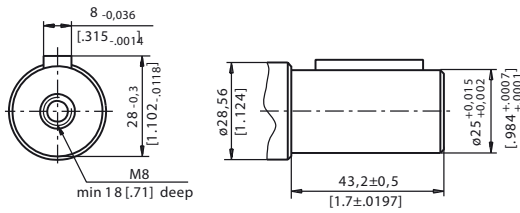
Tuotekoodi	Kierros- tilavuus (cm ³ /r)	Min. käyttö- kierrosluku (r/min)	Max. käyttö- kierrosluku (r/min)	Max. vääntö- momentti (daNm)	Max. jatkuva teho (kW)	Max. käyttö- paine = paine-ero (bar)	Öljyntarve max. kierros- luvulla (l/min)	L (mm)	L1 (mm)	Paino (kg)	Hintaryhmä K Ovh (€/kpl)
EPMH-315	315,7	10	235/285	74/82/98	14/15,5	175/200/225	75/90	184,0	43,5	11,5	
EPMH-400	397	10	185/225	84/98/109	12,5/15	155/190/210	75/90	196,0	54,8	12,3	



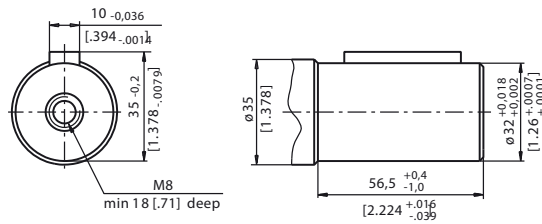
- Käytetään esimerkiksi harjakoneissa, koska mahdollistaa
suurilla kierrostilavuuksilla korkeammat käyttöpaineet kuin
EPRM
- Danfoss OMH -vaihtokelpoinen
- M+S Hydraulic MH -sarja
- 4-pulttinen SAE A -ovaalikiinnitys
- Sivuportit G1/2"
- Vuotolinja G1/4"
- Kiertoluistimoottori (spool valve)
- Vakiona 32mm kiilaura-akseli

EPM (OMP) ja EPRM (OMR) moottoreiden akselivaihtoehdot

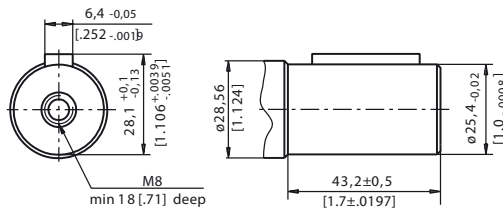
C ø25 lieriö, kiila A8x7x32 DIN 6885
max. vääntömomentti 34 daNm



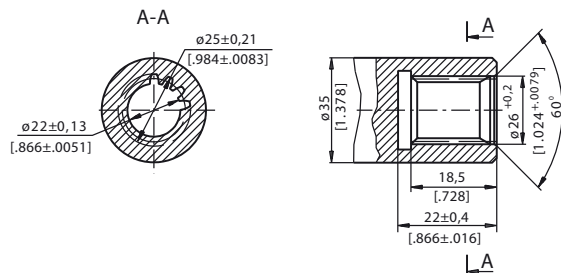
CB ø32 lieriö, kiila A10x8x45 DIN 6885
max. vääntömomentti 77 daNm



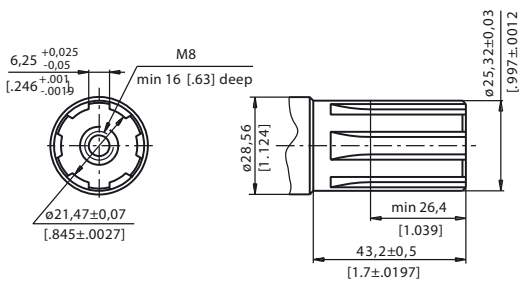
CO ø1" lieriö, kiila 1/4"x1/4"x1/4" BS46
max. vääntömomentti 34 daNm



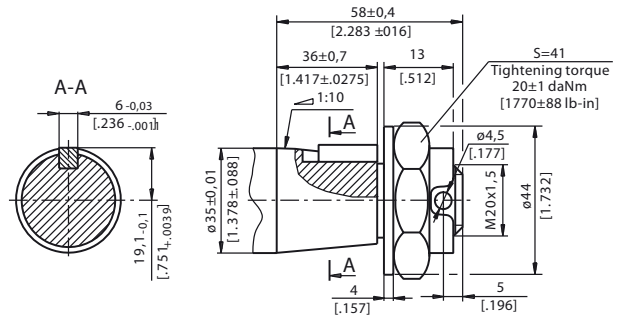
SB ura-akseli A25x22xH10 DIN 5482
max. vääntömomentti 34 daNm



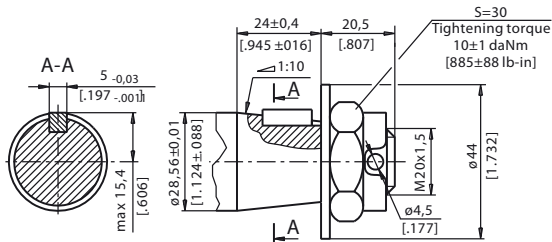
SH ura-akseli, BS 2059 (SAE 6B)
max. vääntömomentti 40 daNm



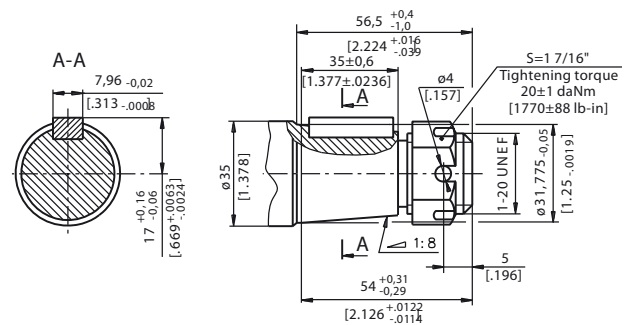
KB kartio 1:10, kiila B6x6x20 DIN 6885
max. vääntömomentti 77 daNm



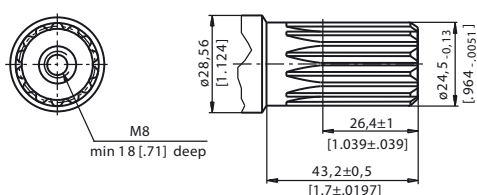
K kartio 1:10, kiila B5x5x14 DIN 6885
max. vääntömomentti 40 daNm



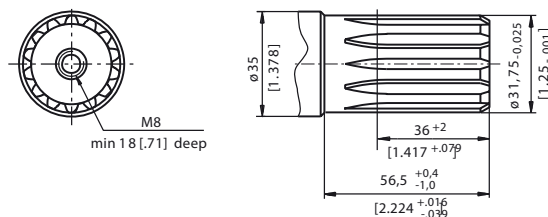
OB kartio 1:8, SAEJ501 kiila 5/16"x5/16"x1/4"BS46
max. vääntömomentti 77 daNm



SA ura-akseli, B25x22xH9 DIN 5482
max. vääntömomentti 40 daNm



HB ø1 1/4" ura-akseli 14T, ANSI B92.1-1976
max. vääntömomentti 77 daNm

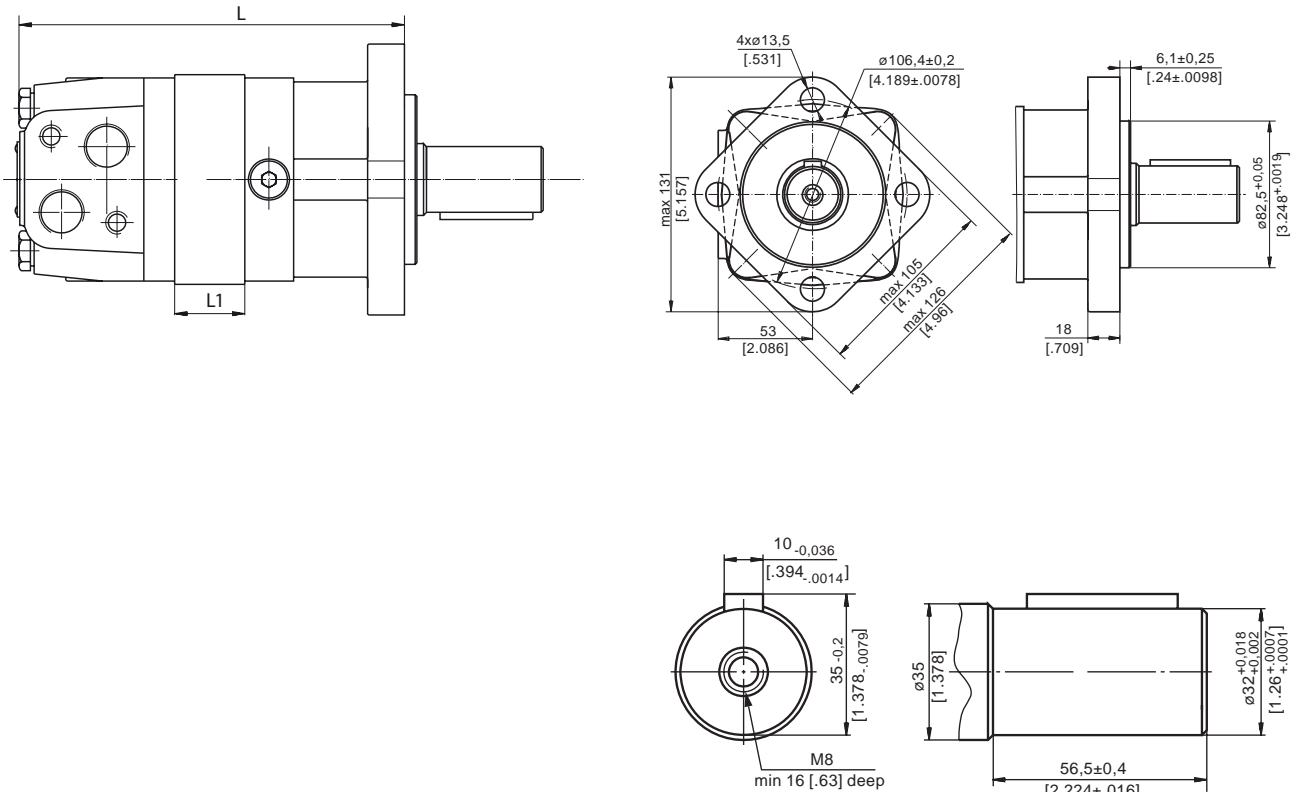


EPMS - Hydraulimoottori (OMS)



- Käytetään esimerkiksi harjalaitteissa, pienharvestereissa tai vetomoottorina
- Danfoss OMS -vaihtokelpoinen
- M+S Hydraulic MS -sarja
- 4-pulttinen SAE A-4 kiinnitys
- Sivuportit G1/2"
- Vuotolinja G1/4"
- Jakolevymoottori (disc valve)
- C-akseli: 32mm kiilaura-akseli

Tuotekoodi	Kierros-tilavuus (cm ³ /r)	Min. käyttö- kierrosluku (r/min)	Max. käyttö- kierrosluku (r/min)	Max. vääntö- momentti (daNm)	Max. jatkuva teho (kW)	Max. käyttö- paine = paine-ero (bar)	Öljyntarve max. kierros- luvulla (l/min)	L (mm)	L1 (mm)	Paino (kg)	Hintaryhmä K Ovh (€/kpl)
			jatk./hetk.	jatk./hetk./isku	jatk./hetk.	jatk./hetk/isku	jatk./hetk.				
EPMS-080	80,5	10	810/1000	24/31	15,5/19,5	210/275/295	65/80	168	14,0	9,9	638,71
EPMS-100	100,0	10	750/900	30,5/39	18/22,8	210/275/295	75/90	171	17,4	10,1	645,45
EPMS-125	125,7	8	600/720	37,5/49	18/22,5	210/275/295	75/90	176	21,8	10,4	654,88
EPMS-160	159,7	8	470/560	49/60	16,5/23	210/275/295	75/90	182	27,8	10,8	667,01
EPMS-200	200,0	6	375/450	61/72	16,5/22	210/275/295	75/90	189	34,8	11,2	677,79
EPMS-250	250,0	6	300/360	72/87	14,5/18	200/250/270	75/90	197	43,5	11,7	685,87
EPMS-315	314,9	5	240/290	82,5/100	15/17	200/240/260	75/90	209	54,8	12,4	722,26
EPMS-400	397,0	5	190/230	86,5/99	11/12,5	160/190/210	75/90	223	69,4	13,1	754,60

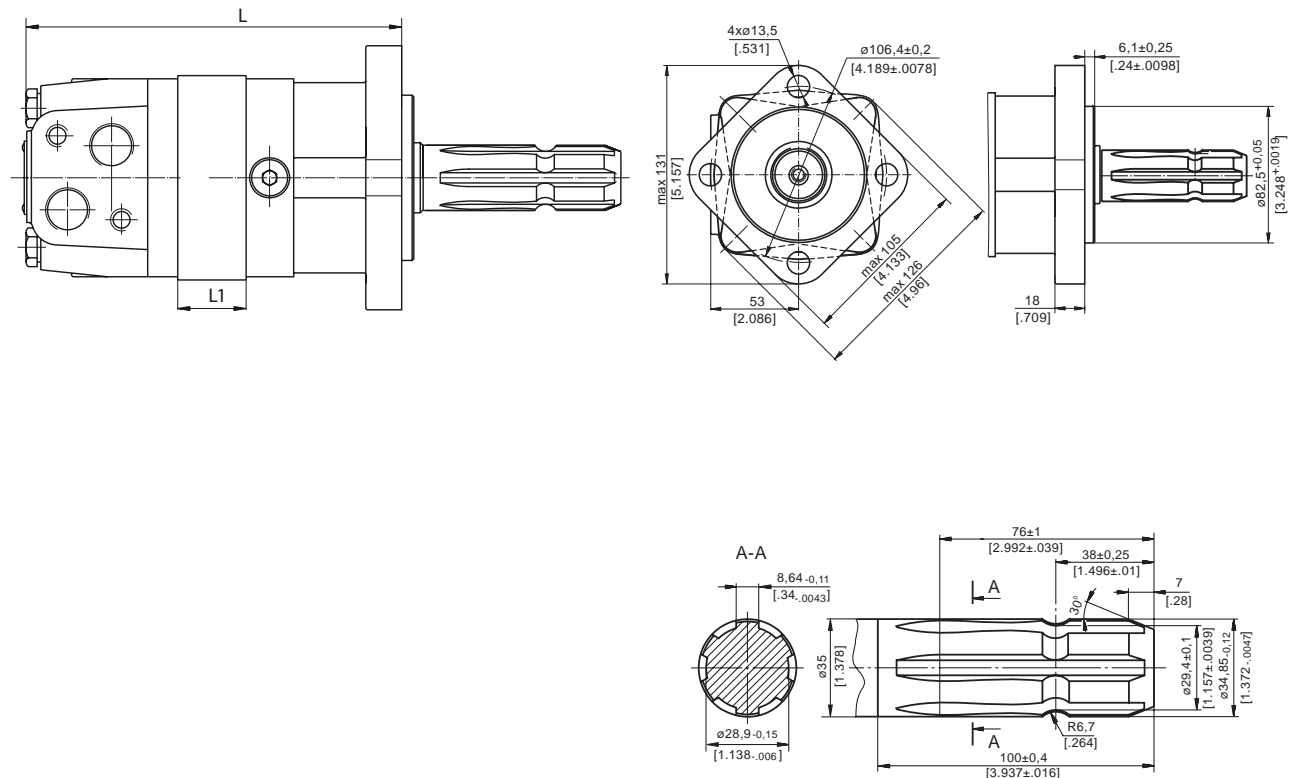


EPMS - Hydraulimoottori 6-uraisella akselilla (OMS)



- Käytetään esimerkiksi hakkureissa, harvestereissa ja hydraulivedoissa.
- Danfoss OMS -vaihtokelpoinen
- M+S Hydraulic MS -sarja
- 4-pulttinen SAE A-4 kiinnitys
- Sivuportit G1/2"
- Vuotolinja G1/4"
- Jakolevymoottori (disc valve)
- SL-akseli: 6-urainen akseli $\varnothing 34,85$ p.t.o. DIN 9611 Form 1
- Vastaava kuin traktorin ulosoton 1 3/8" urosakseli

Tuotekoodi	Kierros-tilavuus (cm ³ /r)	Min. käyttö-kierrosluku (r/min)	Max. käyttö-kierrosluku (r/min)	Max. vääntömomentti (daNm)	Max. jatkuva teho (kW)	Max. käyttö-paine = paine-ero (bar)	Öljyntarve max. kierros-luvulla (l/min)	L (mm)	L1 (mm)	Paino (kg)	Hintaryhmä K Ovh (€/kpl)
			jatk./hetk.	jatk./hetk./isku	jatk./hetk.	jatk./hetk/isku	jatk./hetk.				
EPMS-125SL	125,7	8	600/720	37,5/49	18/22,5	210/275/295	75/90	176	21,8	10,4	710,00
EPMS-160SL	159,7	8	470/560	49/60	16,5/23	210/275/295	75/90	182	27,8	10,8	710,00
EPMS-200SL	200,0	6	375/450	61/72	16,5/22	210/275/295	75/90	189	34,8	11,2	715,00
EPMS-250SL	250,0	6	300/360	72/87	14,5/18	200/250/270	75/90	197	43,5	11,7	715,00
EPMS-315SL	314,9	5	240/290	82,5/100	15/17	200/240/260	75/90	209	54,8	12,4	735,00

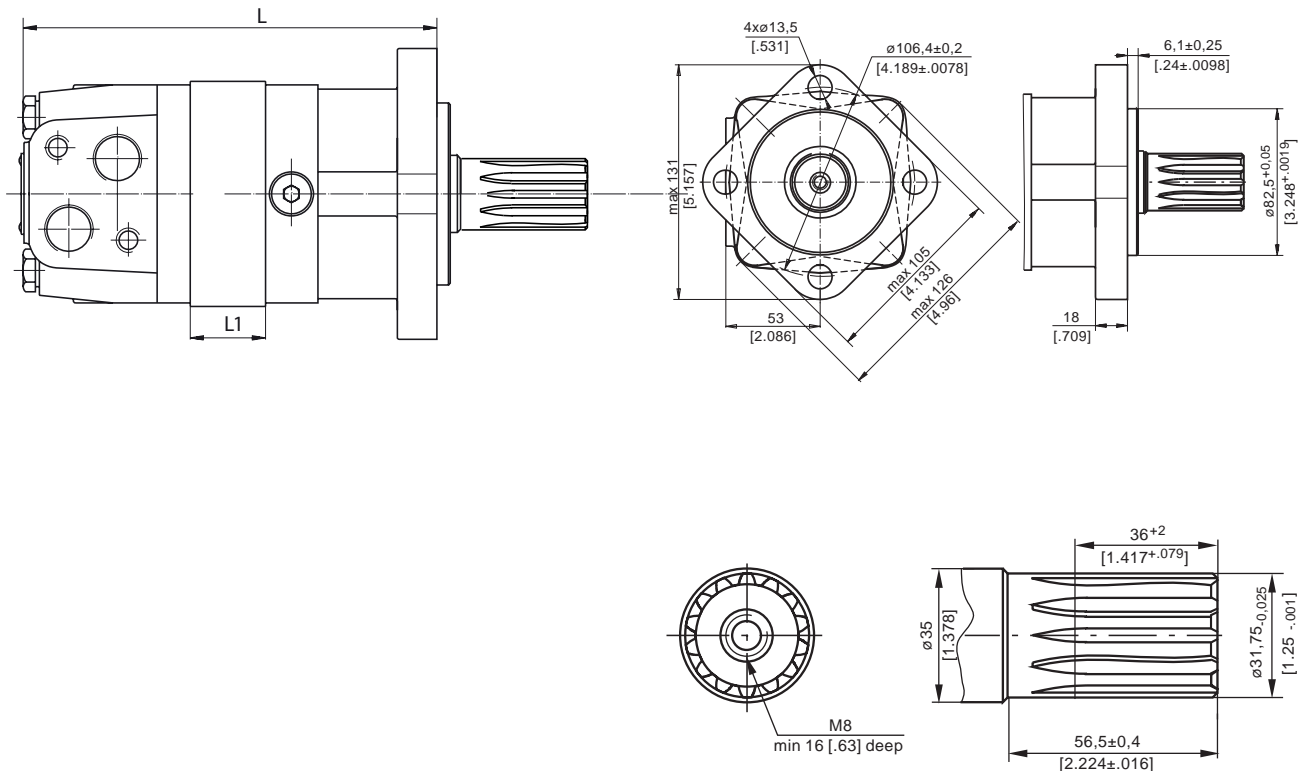


EPMS - Hydraulimoottori 14-uraisella akselilla (OMS)



- Käytetään esimerkiksi hakkureissa, harvestereissa ja hydraulivedoissa.
- Danfoss OMS -vaihtokelpoinen
- M+S Hydraulic MS -sarja
- 4-pulttinen SAE A-4 kiinnitys
- Sivuportit G1/2"
- Vuotolinja G1/4"
- Jakolevymoottori (disc valve)
- SH-akseli: 14-urainen akseli 1¼" splined 14T ANS B92.1-1970

Tuotekoodi	Kierros-tilavuus (cm ³ /r)	Min. käyttö- kierrosluku (r/min)	Max. käyttö- kierrosluku (r/min)	Max. vääntö- momentti (daNm)	Max. jatkuva teho (kW)	Max. käyttö- paine = paine-ero (bar)	Öljyntarve max. kierros- luvulla (l/min)	L (mm)	L1 (mm)	Paino (kg)	Hintaryhmä K Ovh (€/kpl)
			jatk./hetk.	jatk./hetk./isku	jatk./hetk.	jatk./hetk/isku	jatk./hetk.				
EPMS-100SH	100,0	10	750/900	30,5/39	18/22,8	210/275/295	75/90	171	17,4	10,1	720,00
EPMS-125SH	125,7	8	600/720	37,5/49	18/22,5	210/275/295	75/90	176	21,8	10,4	720,00
EPMS-160SH	159,7	8	470/560	49/60	16,5/23	210/275/295	75/90	182	27,8	10,8	720,00
EPMS-200SH	200,0	6	375/450	61/72	16,5/22	210/275/295	75/90	189	34,8	11,2	720,00
EPMS-250SH	250,0	6	300/360	72/87	14,5/18	200/250/270	75/90	197	43,5	11,7	720,00

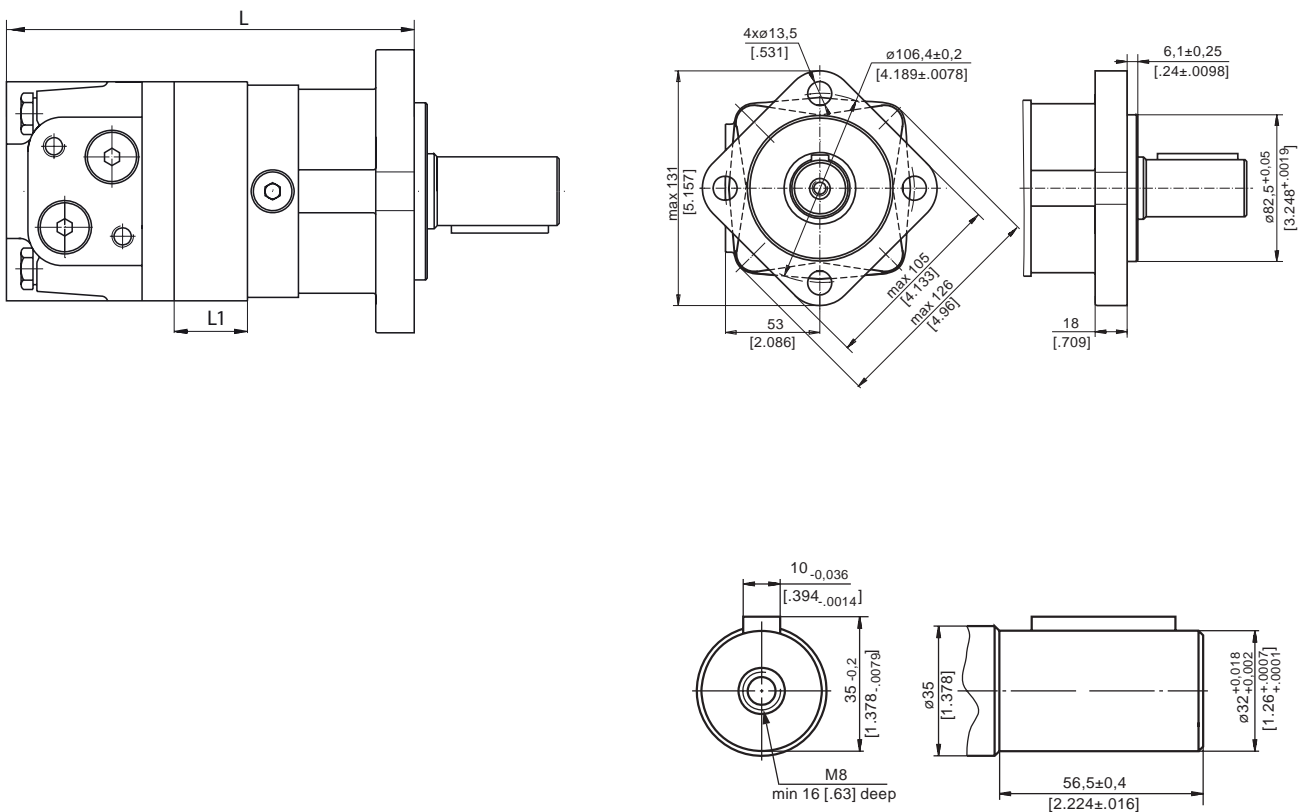


EPMSE - Hydraulimoottori takalähdöin (OMS)



- Takalähdöin varustettu malli EPMS moottorista
- Danfoss OMS -vaihtokelpoinen
- M+S Hydraulic MS -sarja
- 4-pulttinen SAE A-4 kiinnitys
- Takaportit G1/2", sivuportit tulpattu
- Vuotolinja G1/4"
- Jakolevyymoottori (disc valve)
- C-akseli: 32mm kiilaura-akseli

Tuotekoodi	Kierros-tilavuus (cm ³ /r)	Min. käyttö-kierrosluku (r/min)	Max. käyttö-kierrosluku (r/min)	Max. vääntömomentti (daNm)	Max. jatkuva teho (kW)	Max. käyttö-paine = paine-ero (bar)	Öljyntarve max. kierros-luvulla (l/min)	L (mm)	L1 (mm)	Paino (kg)	Hintaryhmä K OvH (€/kpl)
EPMSE-315	314,9	5	240/290	82,5/100	15/17	200/240/260	75/90	179	54,8	12,3	932,26

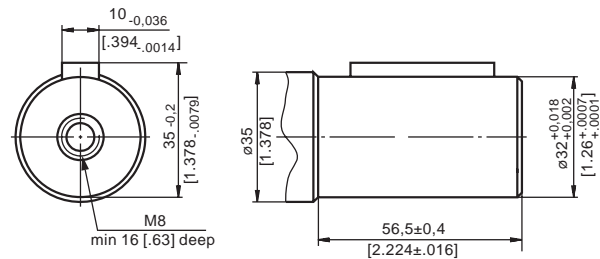
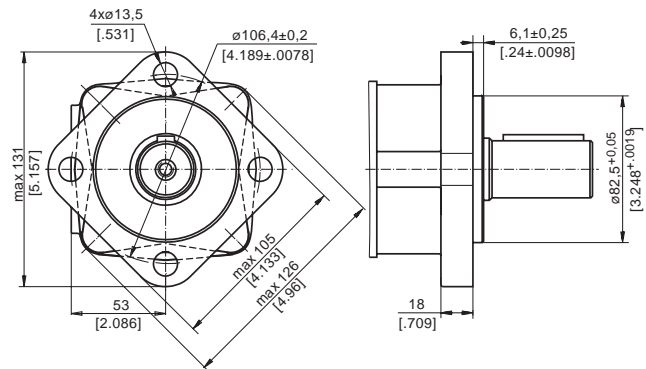
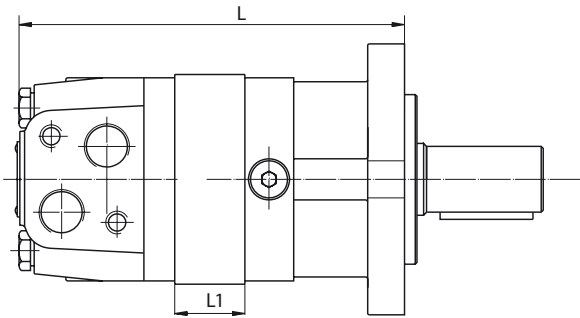


EPMSY - Vahvistettu hydraulimoottori (OMS)



- Vahvistettu malli EPMS-moottorista
- Kestää 15-20% enemmän vääntöä ja painetta
- Ulkoiset mitat samat kuin EPMS
- Danfoss OMSY -vaihtokelpoinen
- M+S Hydraulic MSY -sarja
- 4-pulttinen SAE A-4 kiinnitys
- Takaportit G1/2", sivuportit tulpattu
- Vuotolinja G1/4"
- Jakolevymoottori (disc valve)
- C-akseli: 32mm kiilaura-akseli

Tuotekoodi	Kierros-tilavuus (cm ³ /r)	Min. käyttö-kierrosluku (r/min)	Max. käyttö-kierrosluku (r/min)	Max. vääntö-momentti (daNm)	Max. jatkuva teho (kW)	Max. käyttö-paine = paine-ero (bar)	Öljyntarve max. kierros-luvulla (l/min)	L (mm)	L1 (mm)	Paino (kg)	Hintaryhmä K Ovh (€/kpl)
			jatk./hetk.	jatk./hetk./isku	jatk./hetk.	jatk/hetk	jatk./hetk.				
EPMSY-200C	200	10	375/450	58,0 / 64,5	19,5 / 24,0	205/225	160/200	189	34,8	11,6	677,79
EPMSY-250C	250	9	300/360	72,5 / 80,6	18,5 / 23,0	205/225	200/240	197	43,5	12,1	685,88
EPMSY-315C	314,9	8	240/285	92,2 / 96,0	16,0 / 17,5	205/220	200/240	209	54,8	12,8	722,26
EPMSY-400C	397	6	185/225	90,0 / 97,0	11,0 / 12,0	160/175	200/240	223	69,4	13,7	754,60

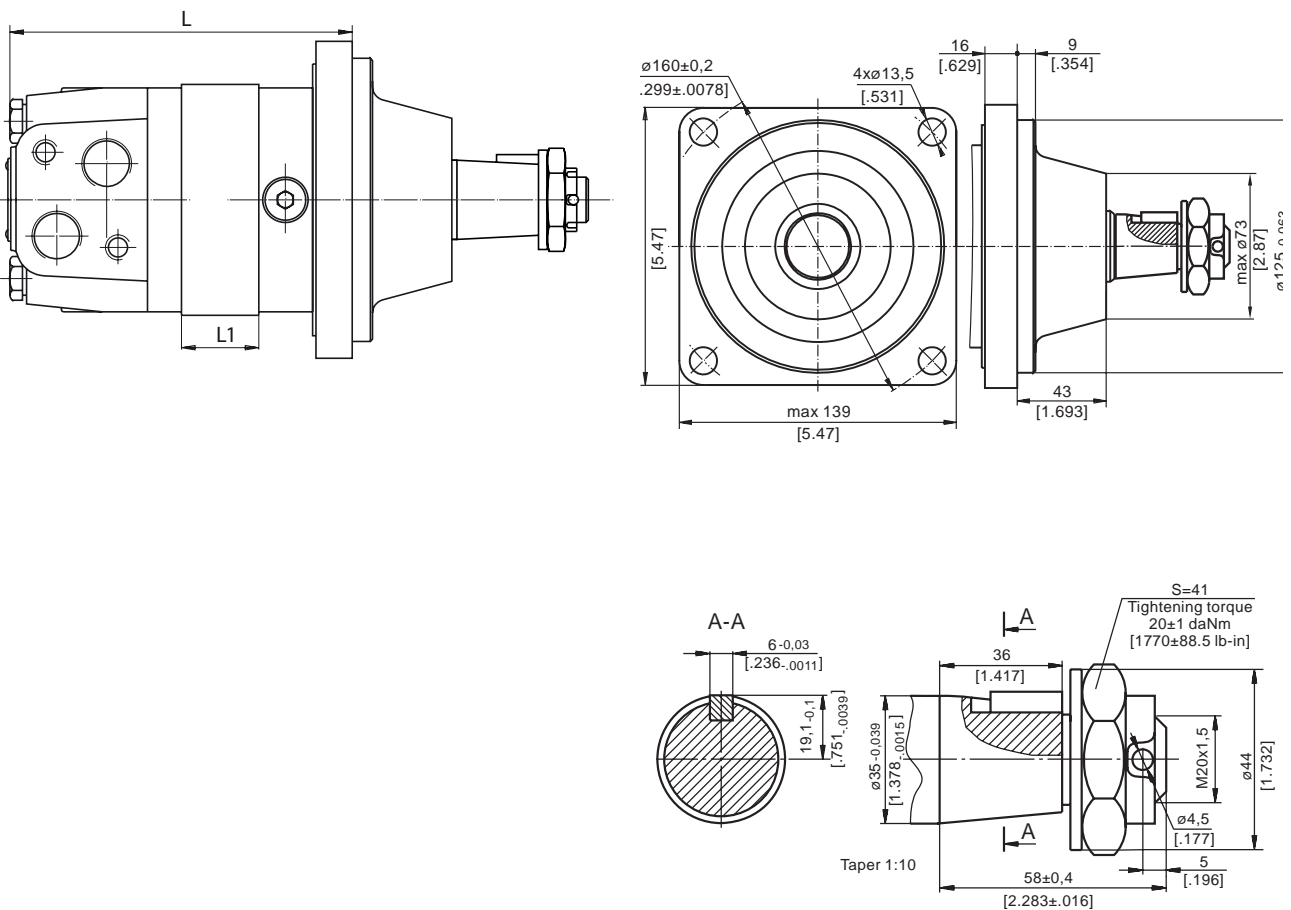


EPMSW - Hydraulimoottori napakiinnityksellä (OMS)



- Käytetään esimerkiksi harjalaitteissa, pienharvestereissa tai vetomoottorina
- Danfoss OMSW -vaihtokelpoinen
- M+S Hydraulic MSW -sarja
- Napakiinnitys
- Sivuportit G1/2"
- Vuotolinja G1/4"
- Jakolevymoottori (disc valve)
- K-akseli: 1:10 B6x6x20 DIN 6885 -kartioakseli

Tuotekoodi	Kierros-tilavuus cm ³ /r	Suurin käyttö- kierrosluku r/min	Suurin vääntö- momentti (daNm)	Suurin jatkuva teho (kW)	Max. käyttö- paine = paine-ero (bar)	Öljyntarve max. kierros- luvulla (l/min)	Min. käyttö- kierrosluku (r/min)	Paino (kg)	Pituus L (mm)	Hintaryh- mä K Ovh (€/kpl)
		jatkuva/hetkell.	jatk./hetk./isku	jatkuva/hetk.	jatk./hetk./isku	jatkuva/hetk.				
EPMSW-200K	200	375/450	46 / 60 / 65	17,5 / 22	160/210/225	75/90	6	11,6	148	790,00
EPMSW-250K	250	300/360	50 / 63 / 69	13,5 / 19	210/250/300	75/90	6	12,1	157	790,00
EPMSW-315K	314,9	240/290	63 / 79 / 84	11,0 / 18	140/175/185	75/90	5	12,8	168	800,00

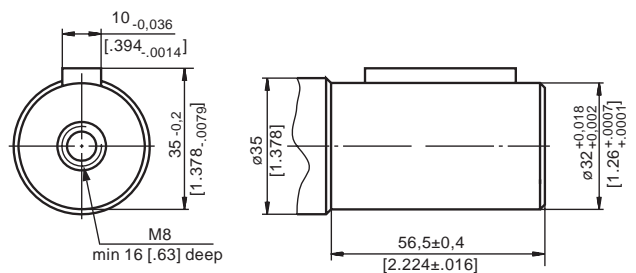
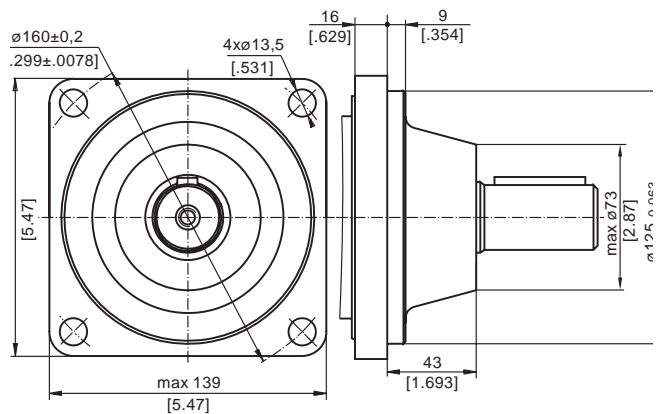
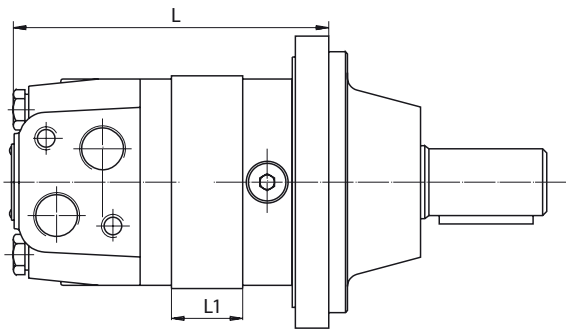


EPMSW - Hydraulimoottori 32mm lieriöakselilla, napakiinnitteinen



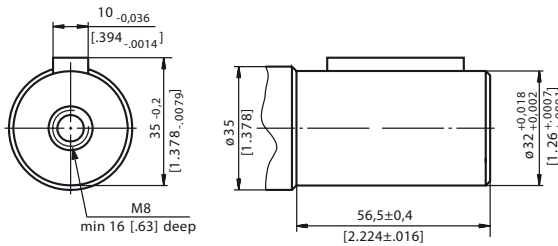
- Käytetään esimerkiksi harjalaitteissa, pienharvestereissa tai vetomoottorina
- Danfoss OMSW -vaihtokelpoinen
- M+S Hydraulic MSW -sarja
- Napakiinnitys
- Sivuportit G1/2"
- Vuotolinja G1/4"
- Jakolevymoottori (disc valve)
- C-akseli: 32mm kiilaura-akseli

Tuotekoodi	Kierros-tilavuus cm ³ /r	Suurin käyttö-	Suurin vääntö-	Suurin	Max. käyttö-	Öljyntarve	Min. käyttö-	Paino (kg)	Pituus L (mm)	Hintaryh- mä K Ovh (€/kpl)
		kierrosluku r/min	momentti (daNm)	jatkuva teho (kW)	paine = paine-ero (bar)	max. kierros- luvulla (l/min)	kierrosluku (r/min)			
EPMSW-200	200	375/450	46 / 60 / 65	17,5 / 22	160/210/225	75/90	6	11,6	148	780,00
EPMSW-250	250	300/360	50 / 63 / 69	13,5 / 19	210/250/300	75/90	6	12,1	157	
EPMSW-315	314,9	240/290	63 / 79 / 84	11,0 / 18	140/175/185	75/90	5	12,8	168	780,00

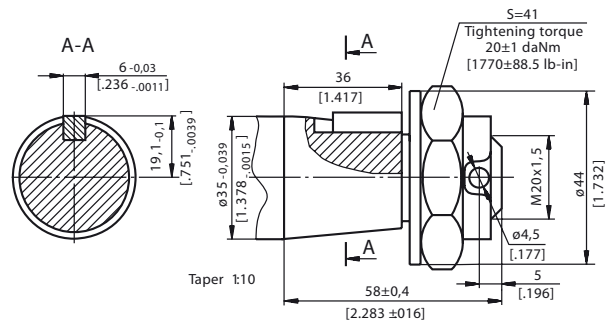


EPMS (OMS) moottoreiden akselivaihtoehdot

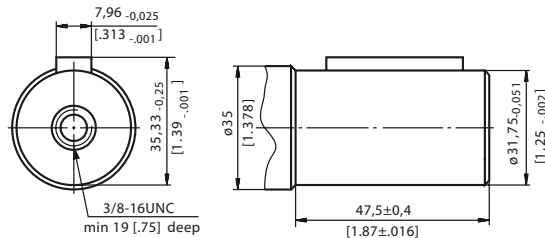
C $\varnothing 32$ lieriö, kiila A10x8x45 DIN 6885
max. vääntömomentti 77 daNm



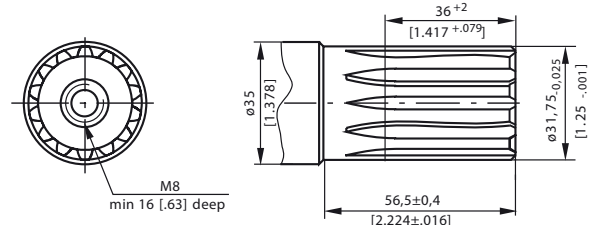
K kartio 1:10, kiila B6x6x20 DIN 6885
max. vääntömomentti 95 daNm



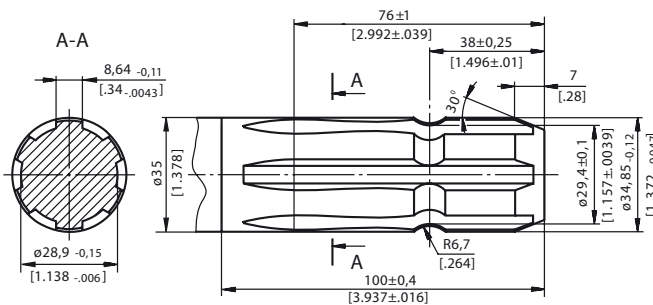
CO $\varnothing 1\frac{1}{4}$ " lieriö, kiila 5/16"x5/16"x1 $\frac{1}{4}$ " BS46
max. vääntömomentti 77 daNm



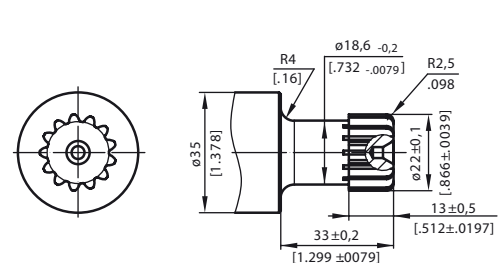
SH $\varnothing 1\frac{1}{4}$ " ura-akseli 14T, DP12/24 ANS B92.1-1970
max. vääntömomentti 95 daNm



SL $\varnothing 34,85$ 6-ura-akseli, PTO, DIN 9611
max. vääntömomentti 77 daNm



SA $\varnothing 7/8$ "-13T ura-akseli DP16/32 ANS B92.1-1970
max. vääntömomentti 20 daNm

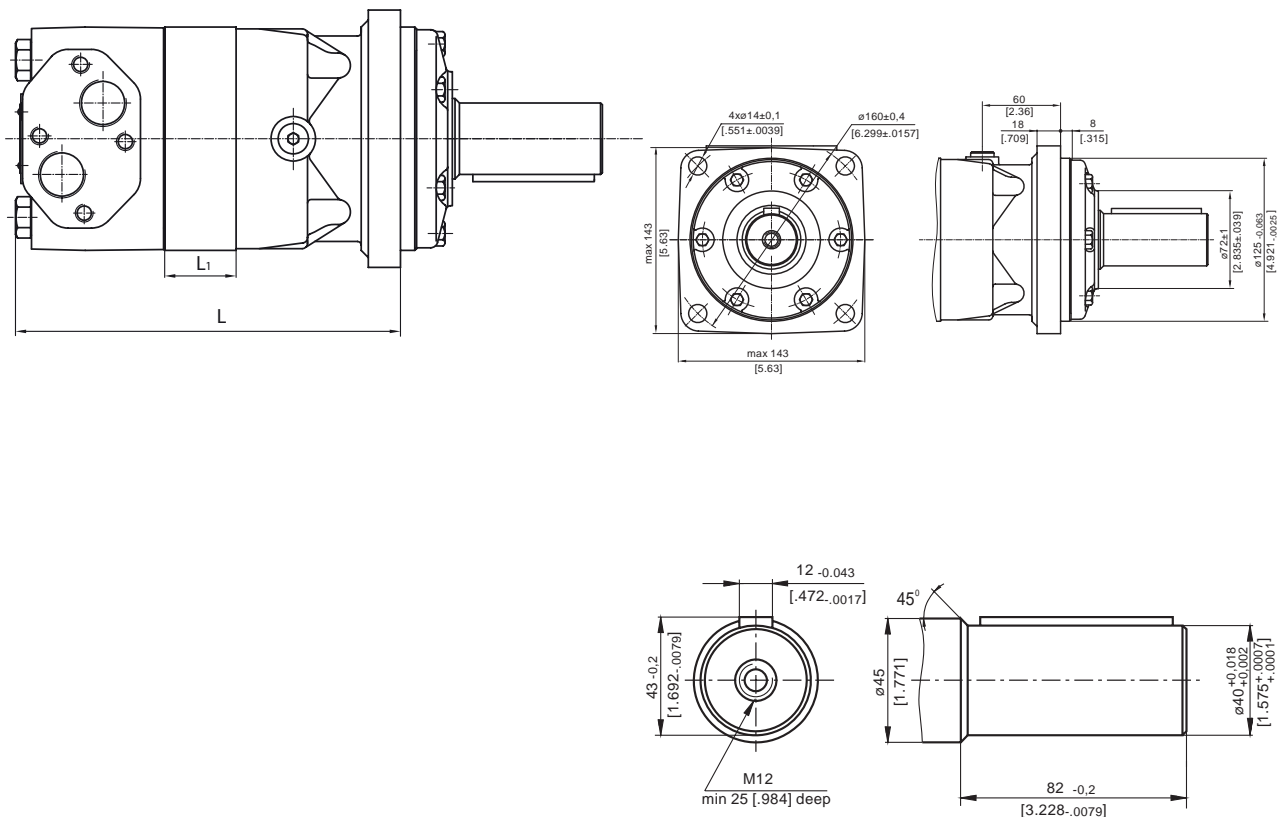


EPMT - Hydraulimoottori (OMT) 40mm lieriöakselilla



- Käytetään esimerkiksi kuljettimissa, hakkureissa, harvesteissa ja hydraulivedoissa
- Danfoss OMT -vaihtokelpoinen
- M+S Hydraulic MT -sarja
- 4-pulttikiinnitys
- Sivuportit G 3/4"
- Vuotolinja G 1/4"
- Jakolevymoottori (disc valve)
- C-akseli: 40mm kiilaura-akseli

Tuotekoodi	Kierros-tilavuus cm ³ /r	Suurin käyttö- kierros-luku r/min	Suurin vääntö- momentti (daNm)	Suurin jatkuva teho (kW)	Max. käyttö- paine = paine-ero (bar)	Öljyntarve max. kierros- luvulla (l/min)	Min. käyttö- kierros-luku (r/min)	Paino (kg)	Pituus L (mm)	Hintaryhmä K Ovh (€/kpl)
		jatkuva/hetkell.	jatk./hetk./isku	jatk./hetk.	jatk/hetk/isku	jatkuva/hetk.				
EPMT-160	161,1	622/775	47 / 56 / 66	26,5 / 32,0	200/240/280	100/125	10	20,0	190	979,63
EPMT-200	201,4	620/752	59 / 71 / 82	33,5 / 40,0	200/240/280	125/150	9	21,5	195	1045,65
EPMT-250	251,8	496/601	73 / 88 / 102	33,5 / 40,0	200/240/280	125/150	8	21,0	201	1195,23
EPMT-315	326,3	382/461	95 / 114 / 133	33,5 / 40,0	200/240/280	125/150	7	22,0	211	1195,23
EPMT-400	410,9	304/368	108 / 126 / 144	30,0 / 35,0	180/210/240	125/150	6	23,0	221	1282,81
EPMT-500	523,6	238/289	122 / 137 / 160	26,5 / 30,0	160/180/210	125/150	5	24,0	235	1401,40

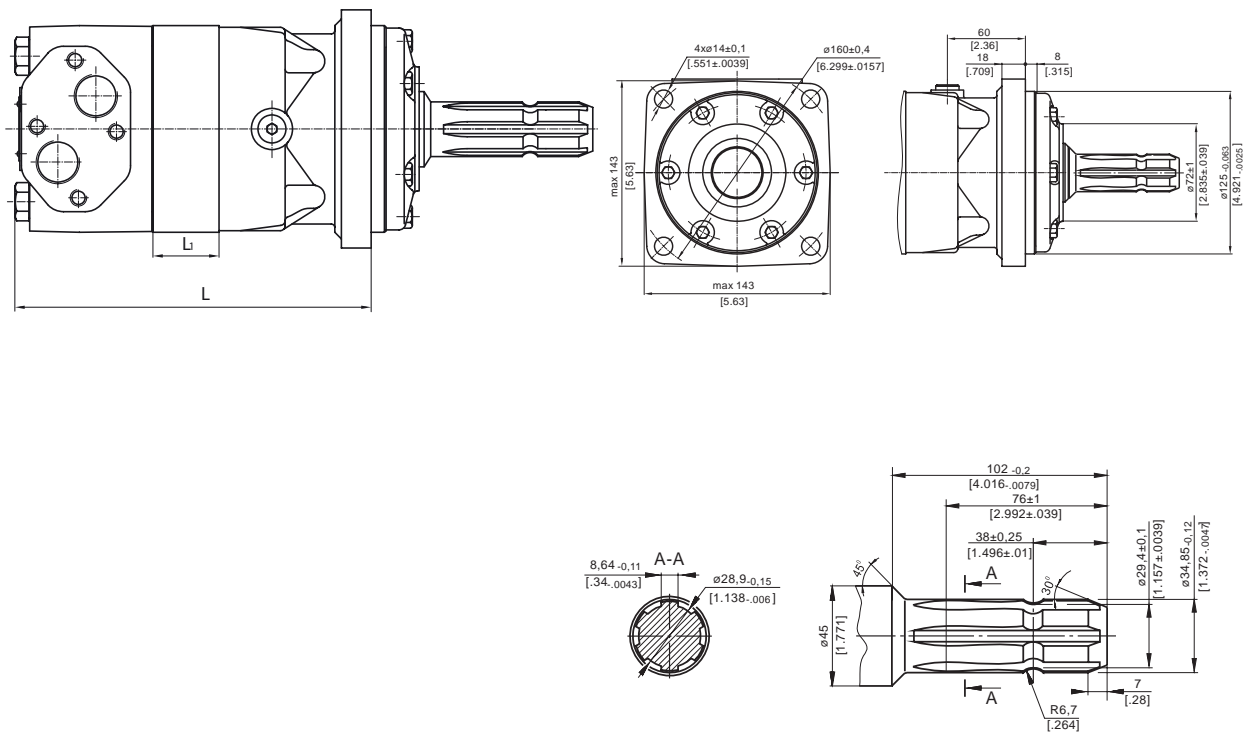


EPMT - Hydraulimoottori 6-uraisella akselilla



- Käytetään esimerkiksi kuljettimissa, hakkureissa, harvesteissa ja hydraulivedoissa
- Danfoss OMT -vaihtokelpoinen
- M+S Hydraulic MT -sarja
- 4-pulttikiinnitys
- Sivuportit G 3/4"
- Vuotolinja G 1/4"
- Jakolevyymoottori (disc valve)
- SL-akseli: 6-urainen akseli $\varnothing 34,85$ p.t.o. DIN 9611 Form 1
- Vastaava kuin traktorin ulosoton 1 3/8" urosakseli

Tuotekoodi	Kierros-tilavuus (cm ³ /r)	Min. käyttö-kierrosluku (r/min)	Max. käyttö-kierrosluku (r/min)	Max. vääntömomentti (daNm)	Max. jatkuva teho (kW)	Max. käyttö-paine = paine-ero (bar)	Öljyntarve max. kierros-luvulla (l/min)	L (mm)	L1 (mm)	Paino (kg)	Hintaryhmä K Ov (€/kpl)
EPMT-160SL	161,1	10	622/775	47/56/66	26,5/32	200/240/280	100/125	190	16,5	20	1195,23
EPMT-315SL	326,3	7	382/461	95/114/133	33,5/40	200/240/280	125/150	211	37,0	22	1395,00
EPMT-400SL	410,9	6	304/368	108/126/144	30/35	180/210/240	125/150	221	47,5	23	1550,00
EPMT-500SL	523,6	5	238/289	122/137/160	26,5/30	160/180/210	125/150	235	61,5	24	1570,00

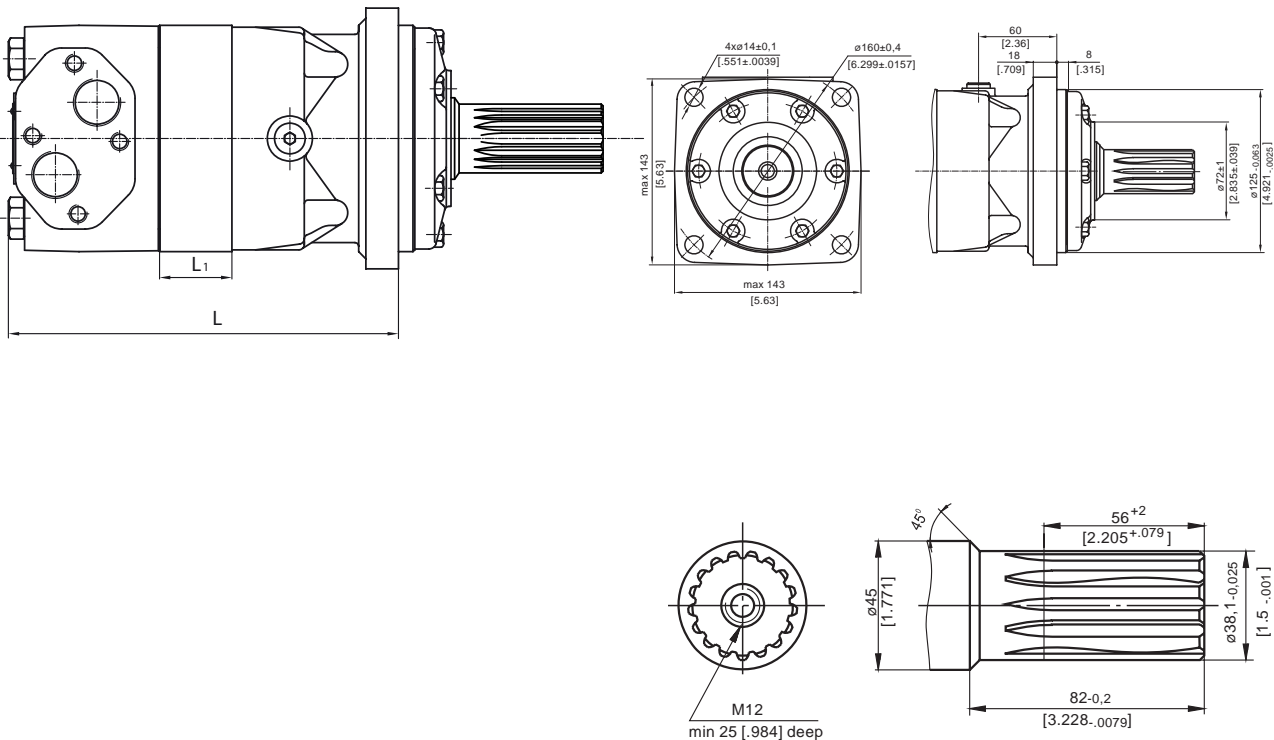


EPMT - Hydraulimoottori 17-uraisella akselilla



- Käytetään esimerkiksi kuljettimissa, hakkureissa, harvesteissa ja hydraulivedoissa
- Danfoss OMT -vaihtokelpoinen
- M+S Hydraulic MT -sarja
- 4-pulttikiinnitys
- Sivuportit G 3/4"
- Vuotolinja G 1/4"
- Jakolevyymoottori (disc valve)
- HD-malli on erikoisvahvistettu versio
- SH-akseli: 17-urainen akseli 1½" eli 38,1mm splined 17T

Tuotekoodi	Kierros-tilavuus (cm ³ /r)	Min. käyttö-kierros-luku (r/min)	Max. käyttö-kierros-luku (r/min)	Max. vääntö-momentti (daNm)	Max. jatkuva teho (kW)	Max. käyttö-paine = paine-ero (bar)	Öljyntarve max. kierros-luvulla (l/min)	L (mm)	L1 (mm)	Paino (kg)	Hintaryhmä K Ovh (€/kpl)
EPMT-250SH-HD	251,8	8	496/601	73/88/102	33,5/40	200/240/280	125/150	201	27,8	21	1395,00
EPMT-315SH	326,3	7	382/461	95/114/133	33,5/40	200/240/280	125/150	211	37,0	22	1395,23
EPMT-500SH	523,6	5	238/289	122/137/160	26,5/30	160/180/210	125/150	235	61,5	24	1600,00

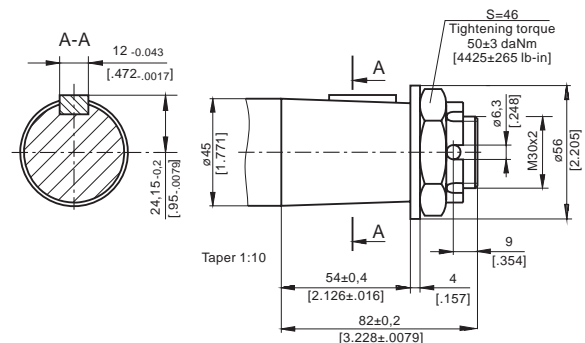
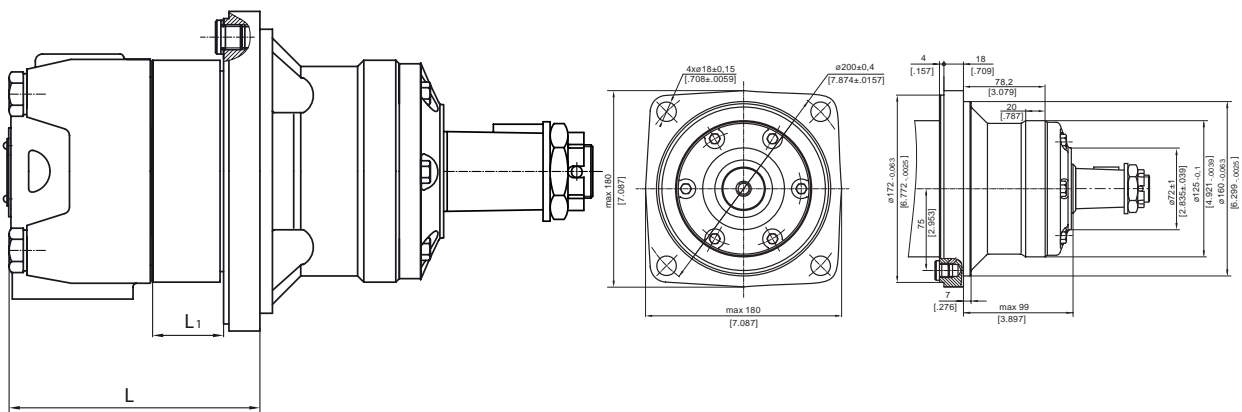


EPMTW - Hydraulimoottori napakiinnitys, kartioakseli (OMT)



- Käytetään esimerkiksi ajomoottorina pienkuormaajissa.
- Danfoss OMTW-vaihtokelpoinen
- M+S Hydraulic MTW -sarja
- napakiinnitys
- Sivuportit G 3/4"
- Vuotolinja G 1/4"
- Jakolevyymoottori (disc valve)
- K-akseli: 1:10 B12x8x28 DIN 6885 -kartioakseli

Tuotekoodi	Kierros-tilavuus (cm ³ /r)	Min. käyttö-kierros-luku (r/min)	Max. käyttö-kierros-luku (r/min)	Max. vääntö-momentti (daNm)	Max. jatkuva teho (kW)	Max. käyttö-paine = paine-ero (bar)	Öljyntarve max. kierros-luvulla (l/min)	L (mm)	L1 (mm)	Paino (kg)	Hintaryhmä K Ovh (€/kpl)
EPMTW-160K	161,1	10	622/775	47/56/ 66	26,5 / 32,0	200/240/280	100/125	123	16,5	22,0	993,35
EPMTW-200K	201,4	9	620/752	59/71/82	33,5 / 40,0	200/240/280	125/150	128	21,5	22,5	1016,73
EPMTW-315K	326,3	7	382/461	95/114/133	33,5 / 40,0	200/240/280	125/150	144	37,0	24,0	1145,28
EPMTW-400K	410,9	6	304/368	108/126/144	30,0 / 35,0	180/210/240	125/150	154	47,5	25,0	1150,00
EPMTW-500K	523,6	5	238/289	122/137/160	26,5 / 30,0	160/180/210	125/150	168	61,5	26,0	1168,65

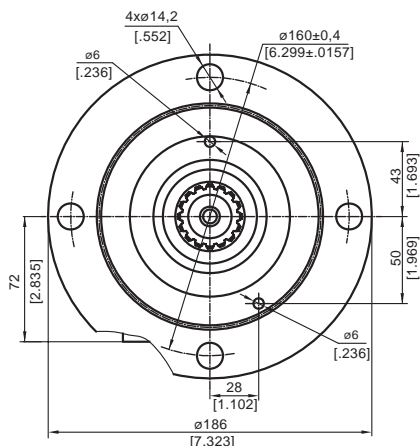
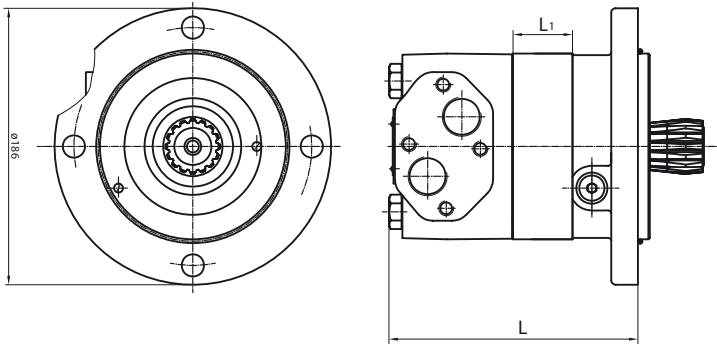


EPMTS - Hydraulimoottori 16-uraisella akseli, lyhyt malli



- Käytetään esimerkiksi hakkureissa, harvestereissa ja hydraulivedoissa vaihdelaatikon tai jarrun kanssa.
- Lyhyt malli EMPT-moottorista, joka vaatii ulkoisen laakeroinnin akselille
- Danfoss OMTS-vaihtokelpoinen
- M+S Hydraulic MTS -sarja
- 4-pulttinen kiinnitys
- Sivuportit G3/4"
- Vuotolinja G1/4"
- Jakolevymoottori (disc valve)
- HD-malli on erikoisvahvistettu versio
- Ura-akseli 16 DP 12/24 ANS B92.1-1976

Tuotekoodi	Kierros-tilavuus (cm ³ /r)	Min. käyttö-kierros-luku (r/min)	Max. käyttö-kierros-luku (r/min)	Max. vääntö-momentti (daNm)	Max. jatkuva teho (kW)	Max. käyttö-paine = paine-ero (bar)	Öljyntarve max. kierros-luvulla (l/min)	L (mm)	L1 (mm)	Paino (kg)	Hintaryhmä K Ovh (€/kpl)
EPMTS-160	161,1	10	622/775	47/56/66	26,5/32	200/240/280	100/125	146	16,5	20	kysy
EPMTS-200	201,4	9	620/752	59/71/82	33,5/40	200/240/280	125/150	151	21,5	21,5	kysy
EPMTS-200HD											kysy
EPMTS-250	251,8	8	496/601	73/88/102	33,5/40	200/240/280	125/150	157	27,8	21	kysy
EPMTS-250HD											kysy
EPMTS-315	326,3	7	382/461	95/114/133	33,5/40	200/240/280	125/150	166	37,0	22	kysy
EPMTS-400	410,9	6	304/368	108/126/144	30/35	180/210/240	125/150	177	47,5	23	kysy

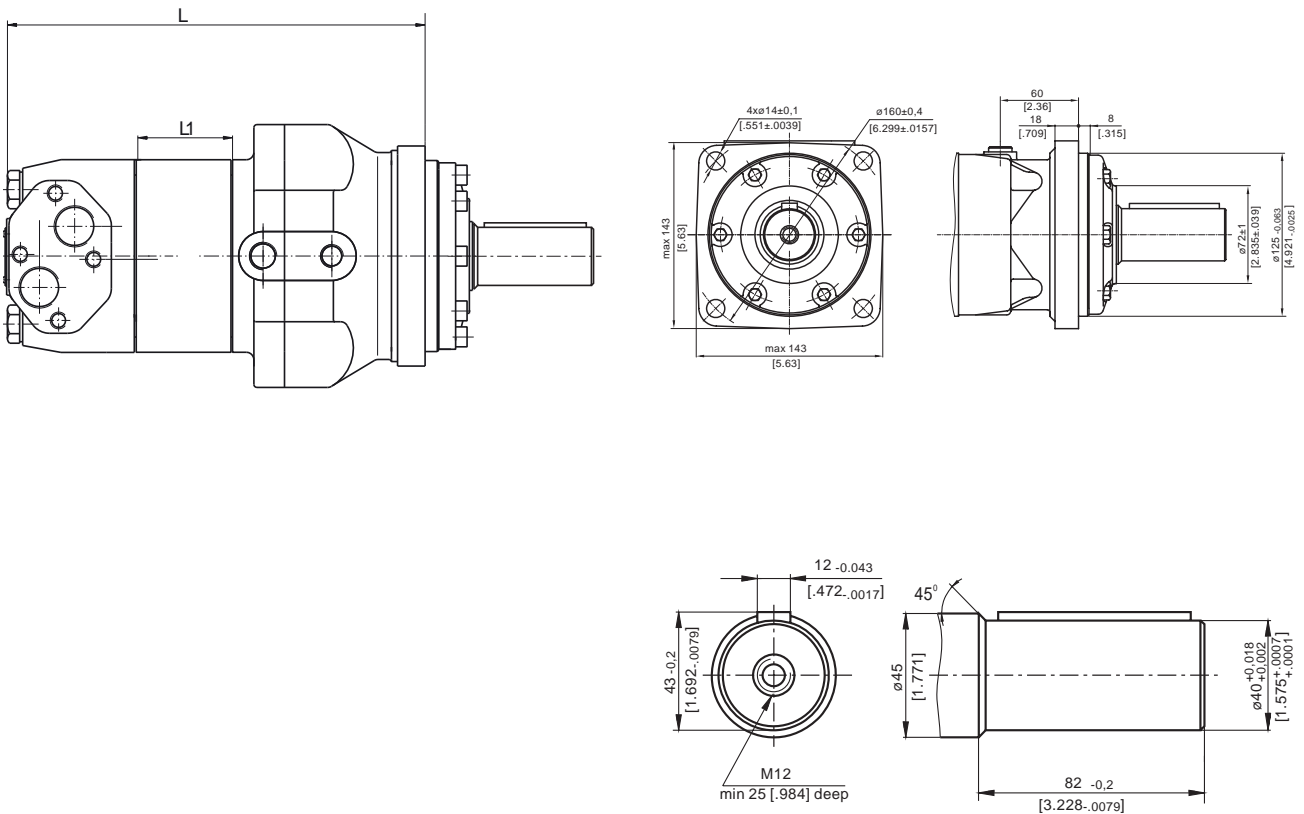


EPMT-B - Hydraulimoottori jarrulla, 40mm lieriöakselilla



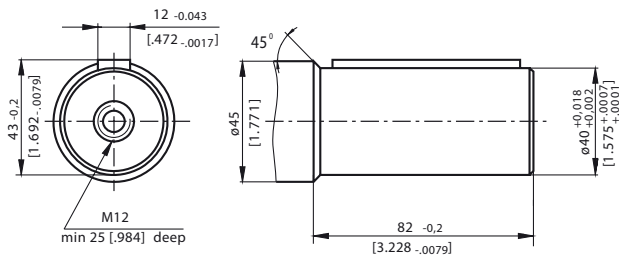
- EPMT -moottori integroidulla jarrulla
- M+S Hydraulic MT/B -sarja
- Jarrun staattinen vääntömomentti 143daNm
- Jarrun avautumiseen vaadittava paine C-linjassa 32-35bar
- Vuotolinja T on aina kytkettävä
- 4-pulttinen kiinnitys
- Sivuportit A ja B G3/4"
- Jarrunvapautusportti C G1/4"
- Vuotolinja T G3/8"
- Jakolevymoottori (disc valve)
- C-akseli: 40mm kiilaura-akseli

Tuotekoodi	Kierros-tilavuus (cm ³ /r)	Min. käyttö-kierros-luku (r/min)	Max. käyttö-kierros-luku (r/min) jatk./hetk.	Max. vääntömomentti (daNm) jatk./hetk.	Max. jatkuva teho (kW) jatk./hetk.	Max. käyttö-paine = paine-ero (bar) jatk./hetk/isku	Öljyntarve max. kierros-luvulla (l/min) jatk./hetk.	L (mm)	L1 (mm)	Paino (kg)	HintaryhmäK Ovh (€/kpl)
EPMT-B-250	251,8	10	500/600	73/88	33,5/40	200/240	125/150	239	27,8	28,5	1900,00
EPMT-B-315	326,3	10	380/460	95/114	33,5/40	200/240	125/150	248	37,0	29,5	1900,00
EPMT-B-400	410,9	10	305/365	108/126	30/35	180/210	125/150	259	47,5	30,5	1950,00

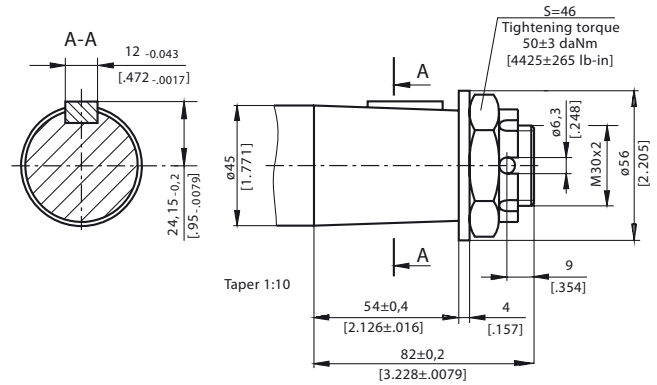


EPMT (OMT) moottoreiden akselivaihtoehdot

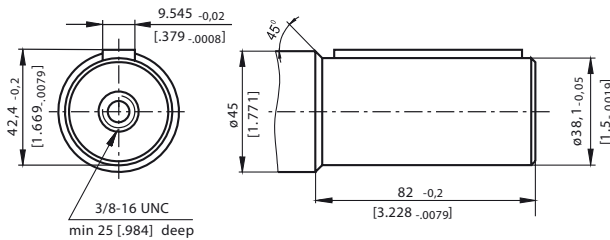
C $\varnothing 40$ lieriö, kiila A12x8x70 DIN 6885
max. vääntömomentti 132,8 daNm



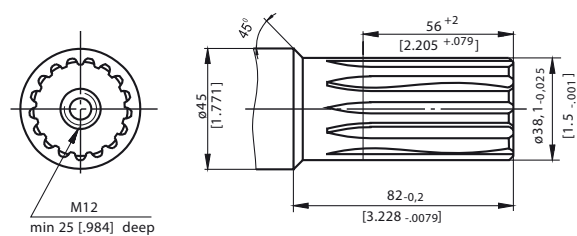
K kartio 1:10, kiila B12x8x28 DIN 6885
max. vääntömomentti 210,7 daNm



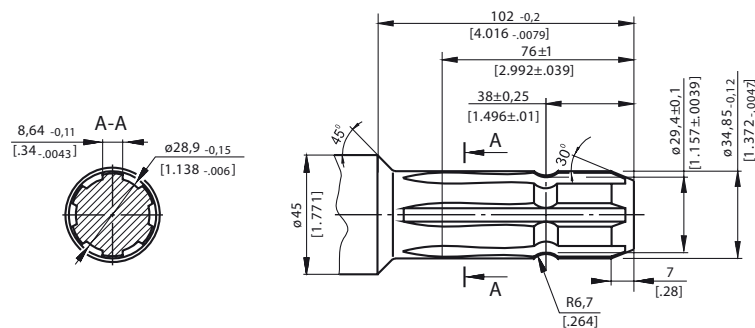
CO $\varnothing 1\frac{1}{2}$ " lieriö, kiila 3/8"x3/8"x2 1/4" BS46
max. vääntömomentti 132,8 daNm



SH $\varnothing 1\frac{1}{2}$ " kartio 17T, DP 12/24 ANSI B92.1-1976
max. vääntömomentti 132,8 daNm



SL $\varnothing 34,85$ 6-ura-akseli, PTO, DIN 9611
max. vääntömomentti 77 daNm

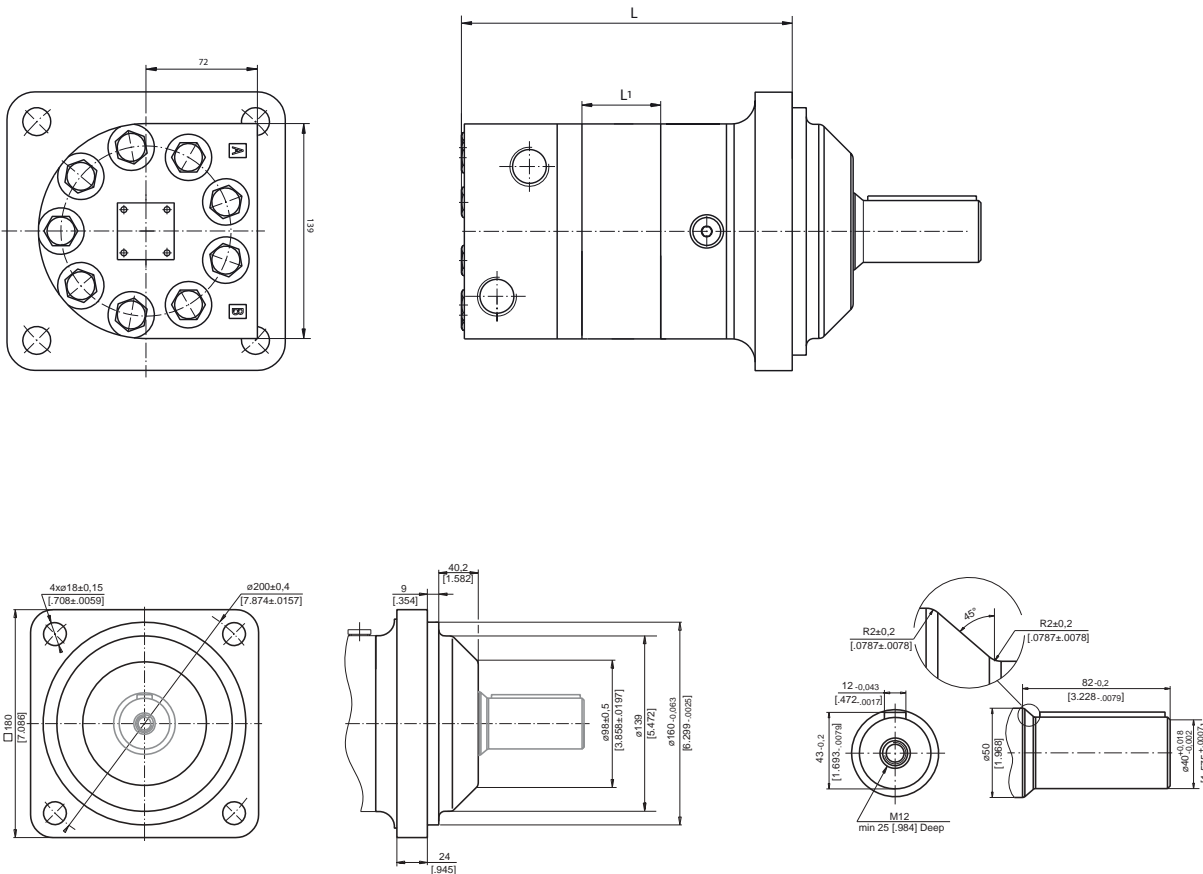


EPMTM - Hydraulimoottori (TMT) 40mm lieriöakselilla



- Käytetään kohteissa, joissa vaaditaan korkeaa vääntömomenttia ja käyttöpainetta
- Danfoss TMT-vaihtokelpoinen
- M+S Hydraulic MTM -sarja
- 4-pulttikiinnitys
- Sivuportit G3/4"
- Vuotolinja G1/4"
- Jakolevymoottori (disc valve)
- C-akseli: 40mm kiilaura-akseli

Tuotekoodi	Kierros-tilavuus (cm ³ /r)	Min. käyttö-kierrosluku (r/min)	Max. käyttö-kierrosluku (r/min)	Max. vääntömomentti (daNm)	Max. jatkuva teho (kW)	Max. käyttö-paine = paine-ero (bar)	Öljyntarve max. kierros-luvulla (l/min)	L (mm)	L1 (mm)	Paino (kg)	Hintaryhmä K Ovh (€/kpl)
EPMTM-315	326,3	5	380/460	116/163/186	41/70	250/350/400	125/150	203	40,5	28,1	1770,00
EPMTM-500	523,6	5	240/285	172/215/240	37,5/51	230/280/320	125/150	228	65	30,2	1800,00

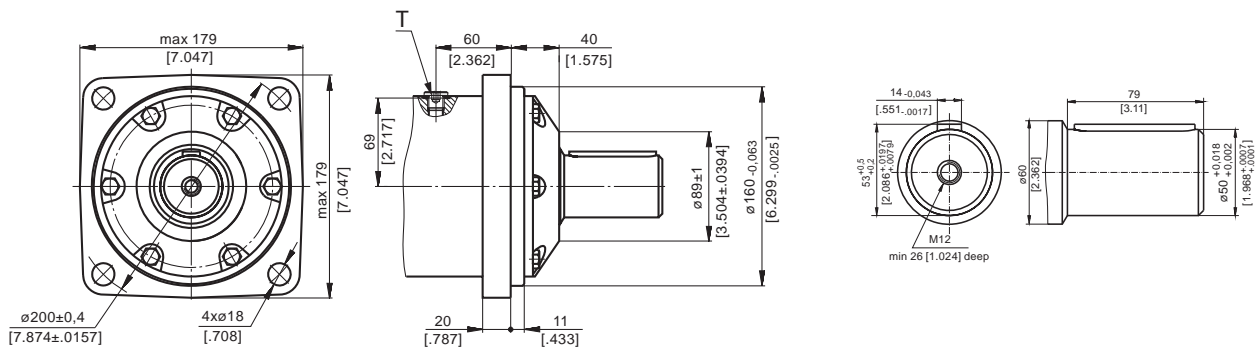
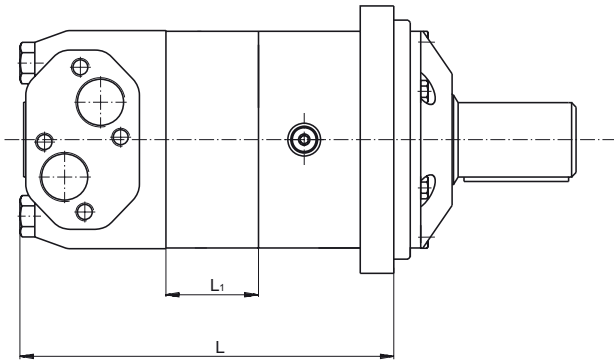


EPMV - Hydraulimoottori (OMV) 50mm lieriöakselilla



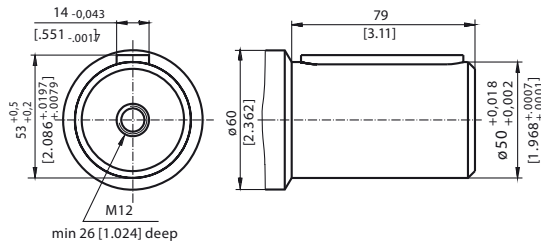
- Käytetään kohteissa, joissa vaaditaan korkeaa vääntömomenttia ja käyttöpainetta
- Danfoss OMV-vaihtokelpoinen
- M+S Hydraulic MV -sarja
- 4-pulttikiinnitys
- Sivuportit G3/4"
- Vuotolinja G1/4"
- Jakolevymoottori (disc valve)
- C-akseli: 50mm kiilaura-akseli

Tuotekoodi	Kierros-tilavuus (cm ³ /r)	Min. käyttö-kierros-luku (r/min)	Max. käyttö-kierros-luku (r/min)	Max. vääntömomentti (daNm)	Max. jatkuva teho (kW)	Max. käyttö-paine = paine-ero (bar)	Öljyntarve max. kierros-luvulla (l/min)	L (mm)	L1 (mm)	Paino (kg)	Hintaryhmä K Ovh (€/kpl)
EPMV-315	314,5	10	510/630	92 / 111 / 129	42,5 / 51,0	200/240/280	160/200	214,5	22,0	31,8	1656,90
EPMV-400	400,9	9	500/600	118 / 141 / 164	53,5 / 64,0	200/240/280	200/240	221,5	29,0	32,6	1723,05
EPMV-500	499,6	8	400/480	146 / 176 / 205	53,5 / 64,0	200/240/280	200/240	229,5	37,0	33,5	1838,55
EPMV-630	629,1	6	320/380	166 / 194 / 221	48,0 / 56,0	180/210/240	200/240	240,0	47,5	34,9	2151,45
EPMV-800	801,8	5	250/300	188 / 211 / 247	42,5 / 48,0	160/180/210	200/240	254,0	61,5	36,5	2181,90

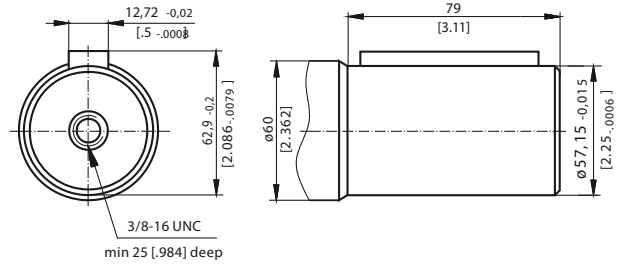


EPMV (OMV) moottoreiden akselivaihtoehdot

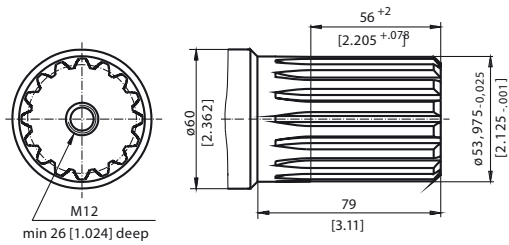
C $\varnothing 50$ lieriö, kiila A14x9x70 DIN 6885



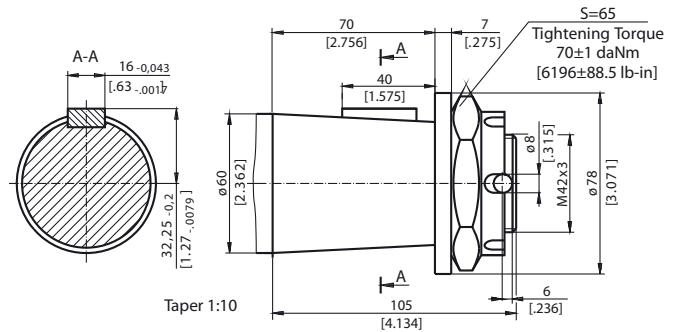
CO $\varnothing 2\frac{1}{4}$ " lieriö, kiila $\frac{1}{2}$ "x $\frac{1}{2}$ "x $2\frac{1}{4}$ " BS46



SH $\varnothing 2\frac{1}{8}$ " ura-akseli, 16 DP 8/16 ANS B92.1-1976



K kartio 1:10, kiila B16x10x32 DIN 6885

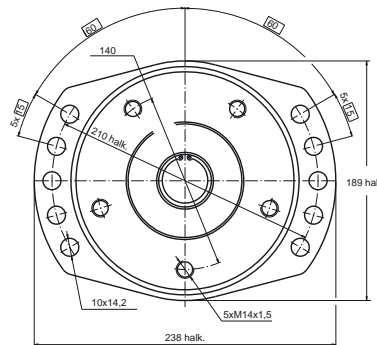
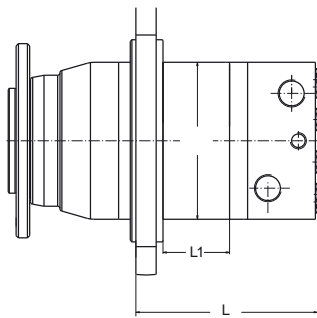


TMF & VMF- Hydraulimoottori laippa-akseli, napakiinnitys

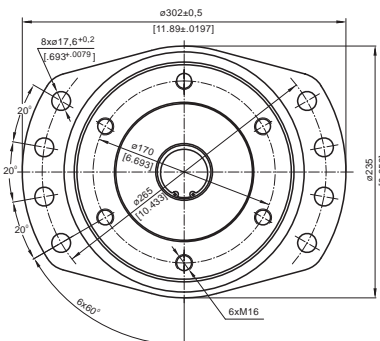


- Käytetään esimerkiksi John Deeren ja Valmetin harvesteripäissä ja ajomoottoreina
- Hydraulimoottori laipalla ja napakiinnityksellä.
- Danfoss TMTW-vaihtokelpoinen
- M+S Hydraulic TMF -sarja
- Laippa-akseli M14-kierteillä
- Napakiinnitteinen
- Sivuportit G3/4"
- Vuotolinja G1/4"
- Jakolevymoottori (disc valve)
- Ei sisäänrakennettuja takaiskuventtiilejä, vuotolinja on kytkettävä aina

Tuotekoodi	Danfoss koodi	Kierros-tilavuus cm ³ /r	Suurin käyttö- kierrosluku r/min jatkuva/hetkell.	Suurin vääntömomentti (daNm) jatk./hetk./isku	Suurin jatkuva teho (kW) jatkuva/hetk.	L (mm)	L1 (mm)	Paino (kg)	Hinta- ryhmä K Ovh (€/kpl)
TMF-400HD	151Z3231	410,9	305/365	147/206/235	41/70	152	51	29	kysy
TMF-500HD	151Z3233	523,6	240/285	172/215/240	37,5/51	166	65	30,2	kysy



Tuotekoodi	Danfoss koodi	Kierros-tilavuus cm ³ /r	Suurin käyttö- kierrosluku r/min jatkuva/hetkell.	Suurin vääntömomentti (daNm) jatk./hetk./isku	Suurin jatkuva teho (kW) jatkuva/hetk.	L (mm)	L1 (mm)	Paino (kg)	Hinta- ryhmä K Ovh (€/kpl)
VMF-400-2HD	151Z8205	400,9	500/600	144/200/230	67/112	293,5	32,5	47,2	kysy
VMF-500-2HD	151Z8206	499,6	400/480	180/260/286	67/112	301,5	40,5	48,5	kysy



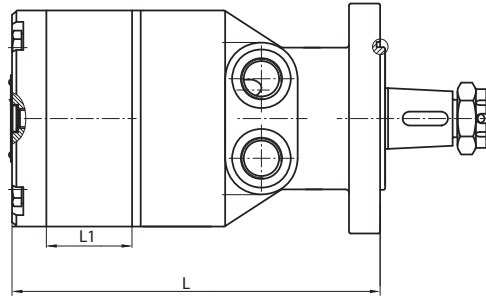
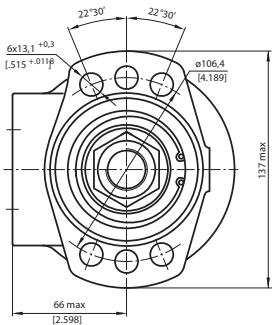
- Käytetään esimerkiksi John Deeren ja Valmetin harvesteripäissä ja ajomoottoreina
- Hydraulimoottori laipalla ja napakiinnityksellä.
- Danfoss TMWV-vaihtokelpoinen
- M+S Hydraulic VMF -sarja
- Napakiinnitteinen
- Sivuportit G1"
- Vuotolinja G1/4"
- Jakolevymoottori (disc valve)
- Ei sisäänrakennettuja takaiskuventtiilejä, vuotolinja on kytkettävä aina

HWF - Hydraulimoottori, 6-pulttinen magneto ovaalikiinnitys



- Käytetään yleisesti kuorma-auton kasettimoottorina.
- Korkea paineenkesto ja pienet vuodot.
- Parker/TRW ja White RE -vaihtokelpoinen
- M+S Hydraulic HWF -sarja
- 6-pulttinen SAE A magneto ovaalikiinnitys
- Sivuportit G1/2"
- Vuotolinja G1/4"
- LL-malli (low leak) tarjoaa vakiota paremman väännön pienillä käyttökierroksilla
- L-akseli: 14-urainen 1 1/4" [31,75] splined 14T, ANSI B92.1
- R-akseli: 1 1/4" 1:8 kartioakseli, sopii Komen/RKP:n kasetin sakarakytkimeen
- SH-akseli: SAE 6B 1" 6-ura-akseli

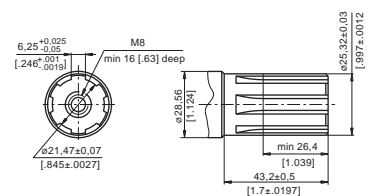
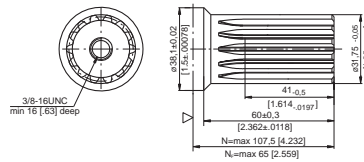
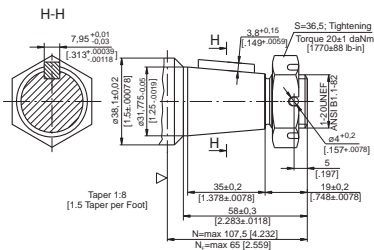
Tuotekoodi	Kierros-tilavuus (cm ³ /r)	Min. käyttö-kierros-luku (r/min)	Max. käyttö-kierros-luku (r/min)	Max. vääntö-momentti (daNm)	Max. jatkuva teho (kW)	Max. käyttö-paine = paine-ero (bar)	Öljyntarve max. kierros-luvulla (l/min)	L (mm)	L1 (mm)	Paino (kg)	Hintaryhmä K OvH (€/kpl)
HWF-315L2LL	314,9	10	238/318	85/93	16,4/20,8	205/225	75/100	210,0	43,5	14,8	kysy
HWF-370L2LL	369,2	8	203/271	96/105	13,2/19,2	205/225	75/100	217,5	51,0	15,4	kysy
HWF-470L2LL	470,6	8	159/244	92/101	10,6/17,4	150/165	75/100	231,5	65,0	16,6	kysy
HWF-300SH2	314,9	10	238/318	81/89	16,5/20,8	205/225	75/100	208,0	41,4	14,6	kysy
HWF-350SH2	347,8	8	216/288	94/102	16,5/20,8	205/225	75/100	214,5	48,0	15,2	kysy
HWF-400SH2	396,8	8	189/252	96/105	12,5/18,5	185/190	75/100	221,5	54,8	15,8	kysy
HWF-315R2LL	314,9	10	238/318	85/93	16,4/20,8	205/225	75/100	210,0	43,5	14,8	kysy
HWF-370R2LL	369,2	8	203/271	96/105	13,2/19,2	205/225	75/100	217,5	51,0	15,4	kysy



R - 1 1/4" tapered 1:8, Parallel key 5/16"x5/16"x1" BS46
Max. Torque 77 daNm [6815 lb-in]

L - ø1 1/4" splined 14T, DP12/24 ANSI B92.1-1976 Norm
Max. Torque 77 daNm [6815 lb-in]

SH - splined, BS 2059 (SAE 6B)
Max. Torque 40 daNm [3540 lb-in]



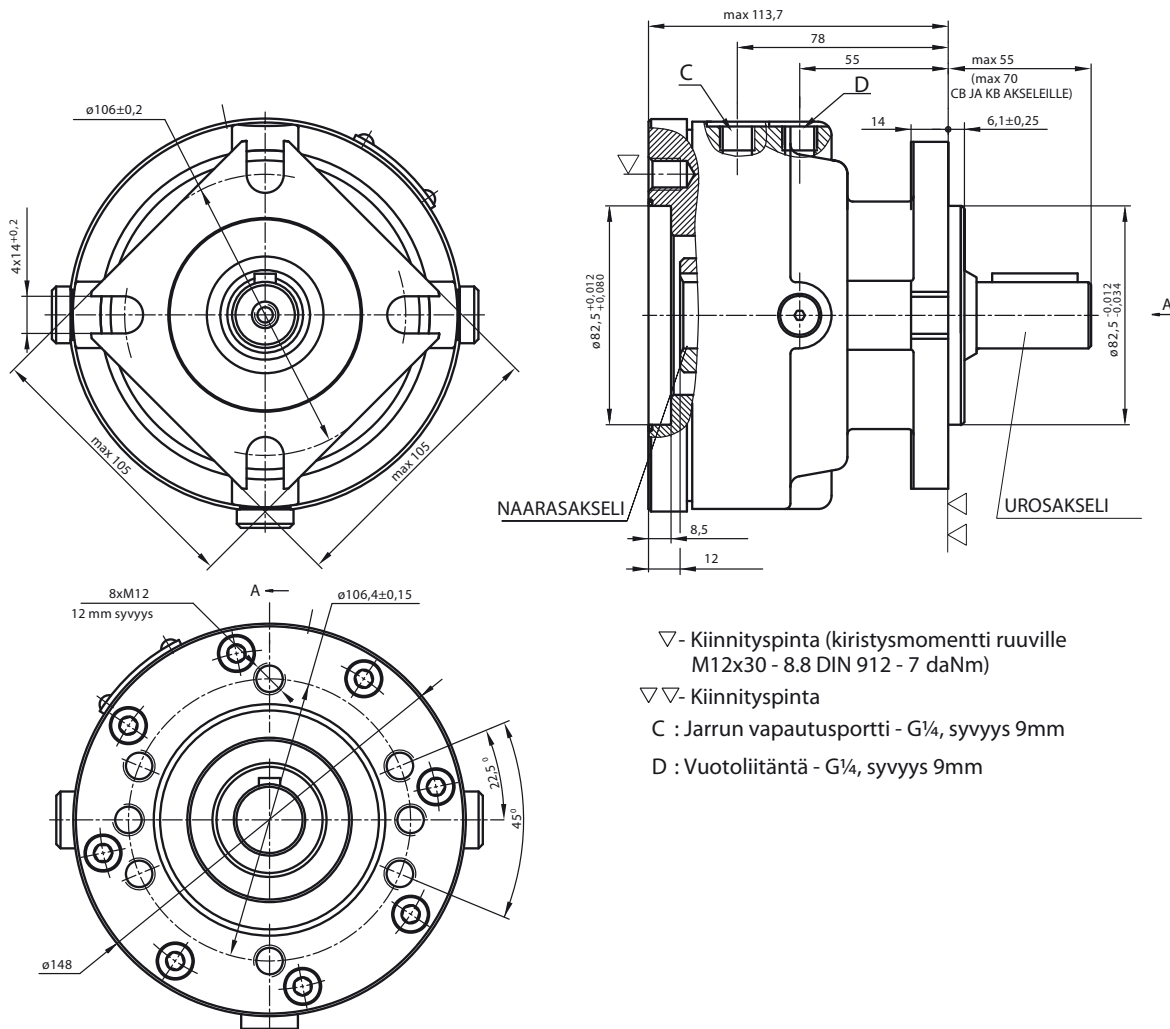
Hydraulijarrut moottoriin

ELB - Hydraulinen levyjarru EPM ja EPRM moottoreille



- Hydraulinen levyjarru EPRM ja EPM hydraulimoottoreille.
- Jarrua käytetään esimerkiksi vinsseissä ja kuljettimissa silloin, kun kuorma ei saa jäädä moottorin varaan.
- Vakiona 25mm sisääntulo- ja olostuloakselilla (C-akseli)
- Jarrun vapautusportti C G1/4"
- Jarru avautuu kun avausporttiin johdetaan paine
- Vuotolinja D vain SH- ja SB-akseleilla varustetuissa malleissa
- Katso muut akselivaihtoehdot seuraavalta sivulta

Tuotekoodi	Avauspaine (bar) min / max	Min. öljymäärä jarrun vapauttamiseen (cm ³)	Staattinen vääntömomentti (daNm)	Öljymäärä (cm ³)	Max. paine vuotoliitännässä (bar)	Paino (kg)	Hintaryhmä K OvH (€/kpl)
ELB288-43C	24-26 / 300	7 - 8	41 - 45	50 - 120	0,5	9	467,25

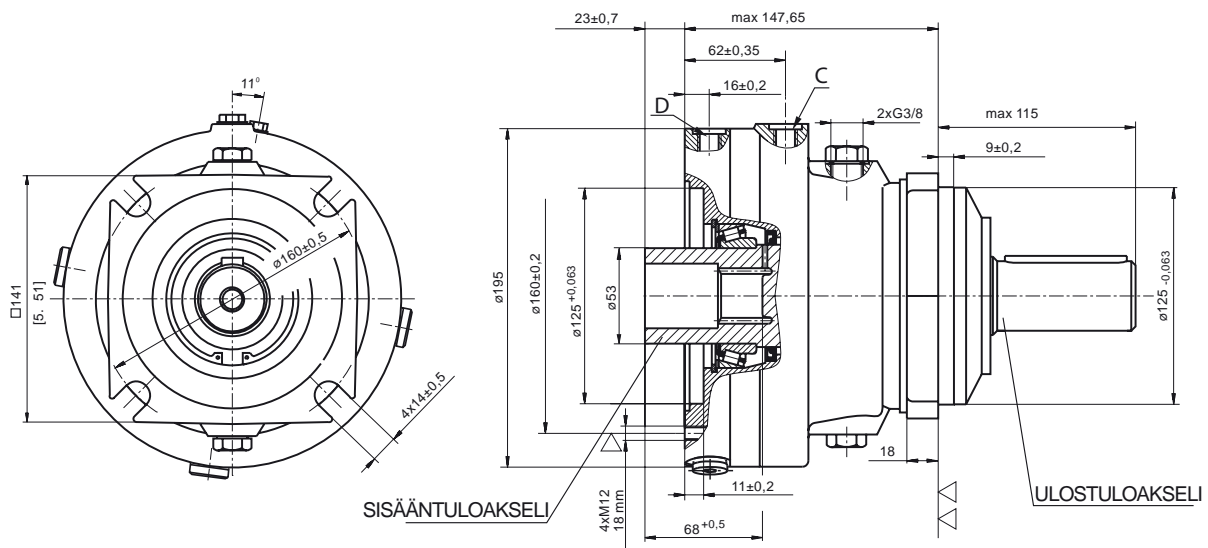


ELBS - Hydraulinen levyjarru EPMTS-moottoreille



- Hydraulinen levyjarru "short mount" EPMTS ja napakiinnitteisille EPMTW hydraulimoottoreille.
- Jarrua käytetään esimerkiksi vinsseissä ja kuljettimissa silloin, kun kuorma ei saa jäädä moottorin varaan.
- Jarrun vapautusportti C G1/4"
- Vuotolinja D G1/4"
- jarru avautuu kun avausporttiin johdetaan paine
- M+S Hydraulics LBS/315 ja LBS/314

Tuotekoodi	Moottorille	M+S Koodi	Akseli ulos	Avauspaine (bar) min / max	Staattinen vääntömomentti (daNm)	Hintaryhmä K Ovh (€/kpl)
ELBS314-130C	EPMTS	LBS/314-130C	C - 40 mm lieriö	27-29/300	126-136	950,00
ELBS315-130C	EPMTS	LBS/315-130C	K - 1:10 kartio	27-29/300	126-136	1050,00



▽ - Kiinnityspinta (kristysmomentti ruuville M12x30 - 8.8 DIN 912 - 7 daNm)

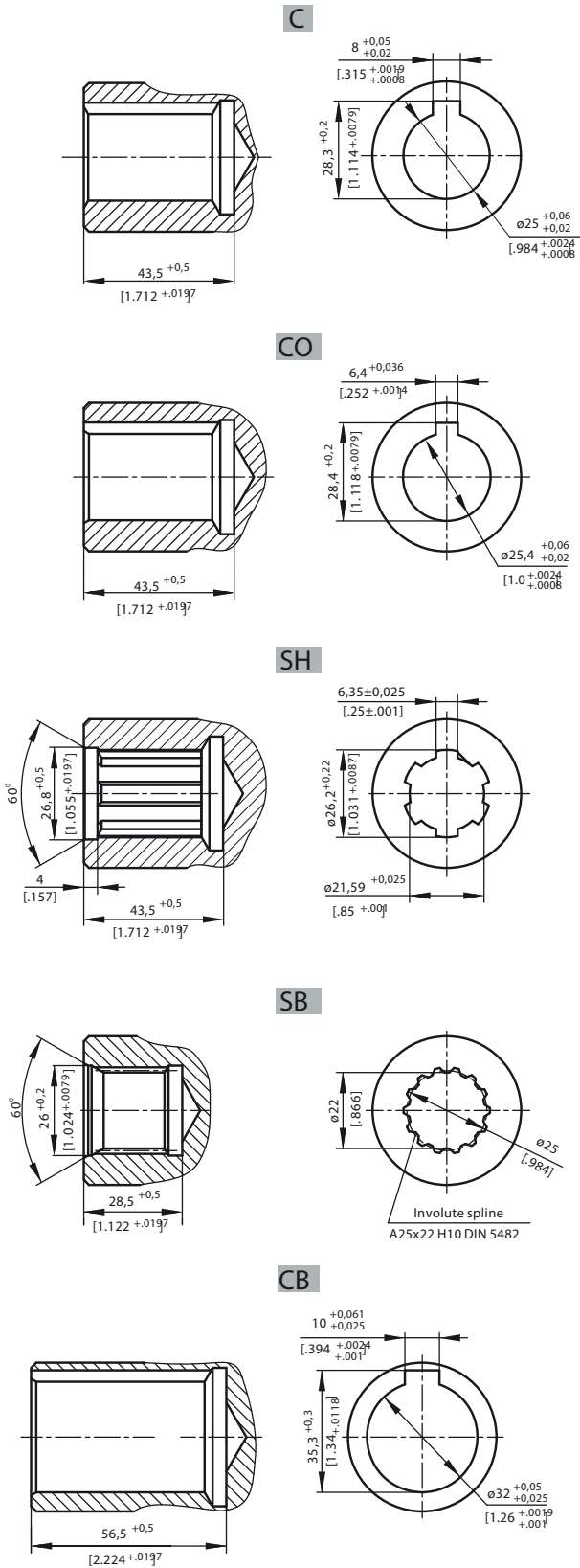
C - Jarrun vapautusportti G1/4", syvyys 12mm

D - Vuotoliitäntä G1/4", syvyys 12mm

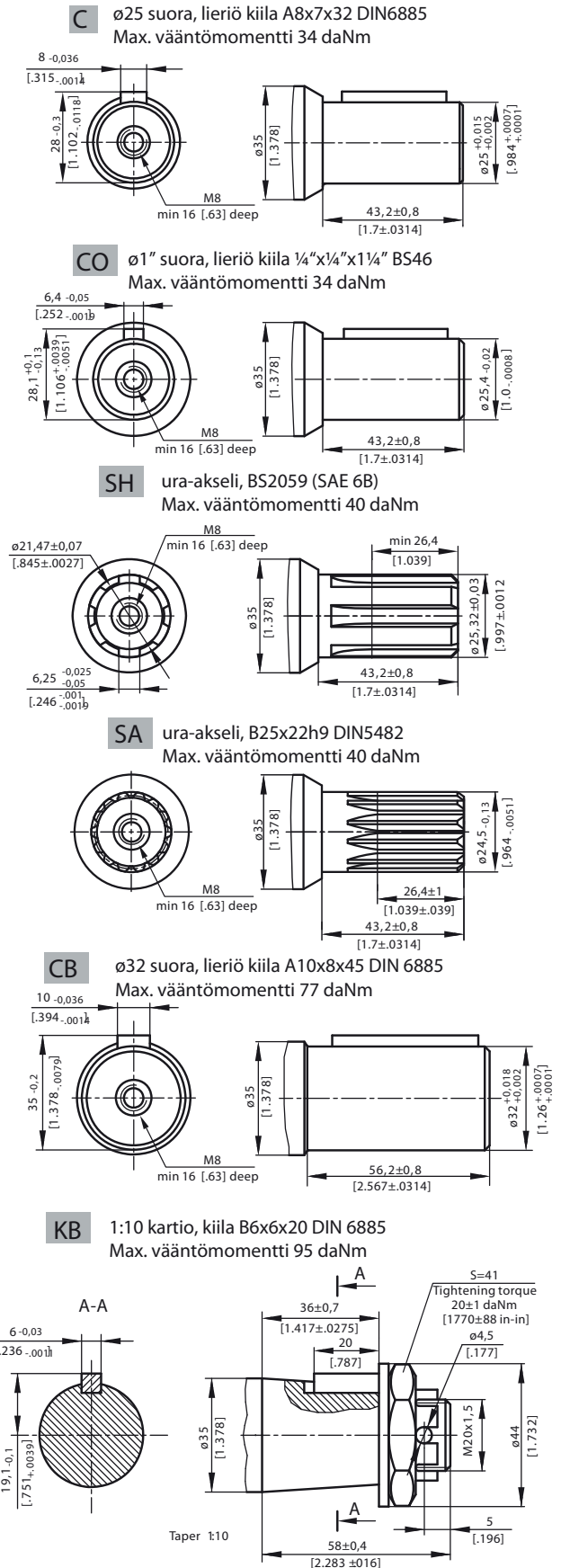
▽▽ - Kiinnityspinta

ELB-jarrujen akselivaihtoehdot

SISÄÄNTULOAKSELI



ULOSTULOAKSELI



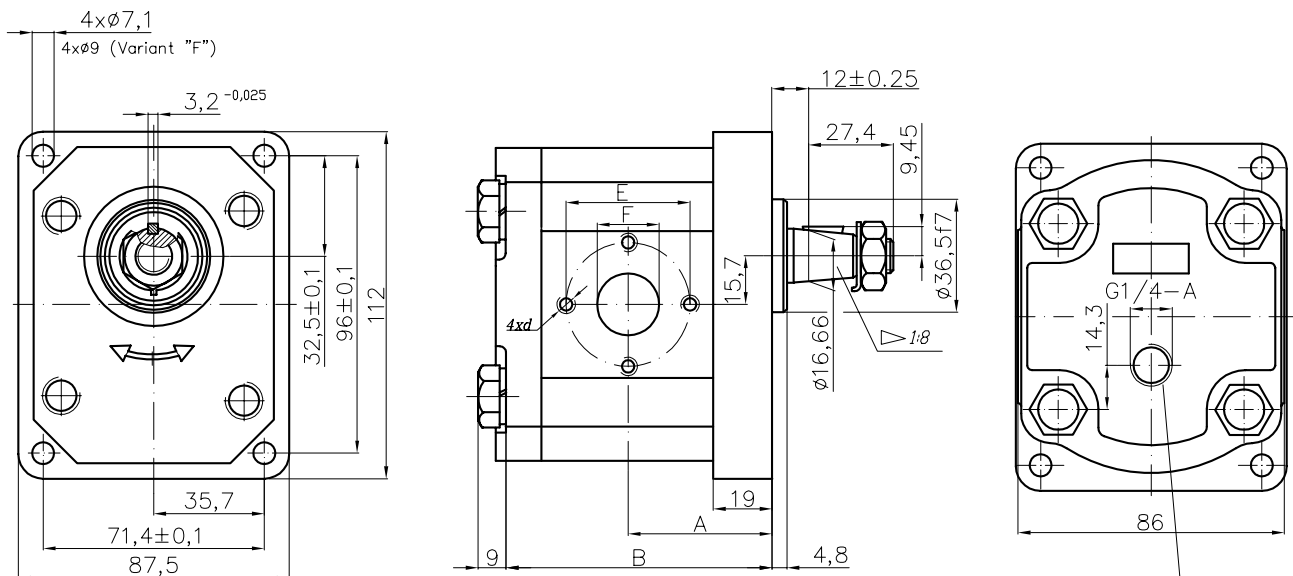
Hammaspyörämoottorit

Hammaspyörämoottori vuotoliitännällä, 2-sarja

- Caproni alumiinirunkoinen hammaspyörämoottori, 2-sarja
- Laippaliitännäinen
- Kartioakseli 1:8
- Vuotolinja G 1/4" kytkettävä suoraan tankkiin (Pmax 0,5 bar)



Tuotekoodi	Tuotto (l/min) 1000r/min	Tuotto (l/min) 1500r/min	Suurin käyttö- paine (bar)	Liitäntälaippa imu (E)	Liitäntälaippa paine (E)	Max r/min	A (mm)	B (mm)	Hintaryhmä K Ovh (€/kpl)
HMT-206R	6,3	9,45	200	HPL-30	HPL-30	3500	44,0	83,0	278,25
HMT-208R	8,2	12,45	200	HPL-30	HPL-30	3500	45,5	85,9	278,25
HMT-210R	10	14,4	200	HPL-40	HPL-40	3500	47,0	89,0	278,25
HMT-212R	12	18	200	HPL-40	HPL-40	3500	48,6	92,3	278,25
HMT-214R	14	21,5	200	HPL-40	HPL-40	3500	50,0	95,4	278,25
HMT-216R	16	24,0	200	HPL-40	HPL-40	3500	52,0	98,6	278,25
HMT-222R	22	31,65	180	HPL-40	HPL-40	2500	57,0	108,5	278,25
HMT-225R	25	38,25	160	HPL-40	HPL-40	2000	59,2	113,4	278,25



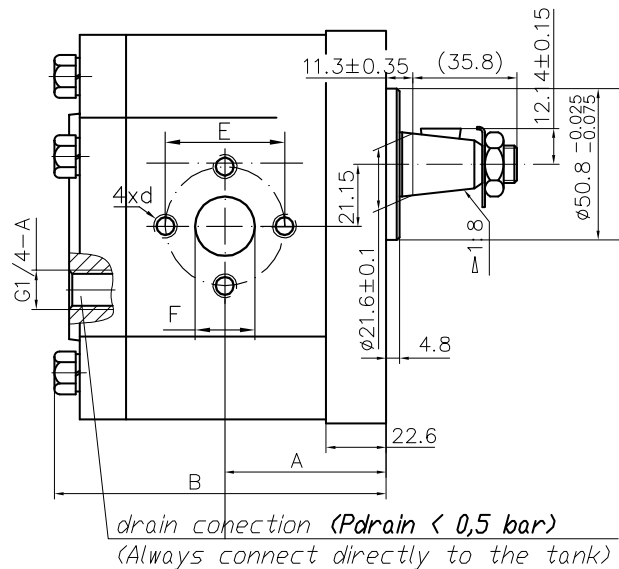
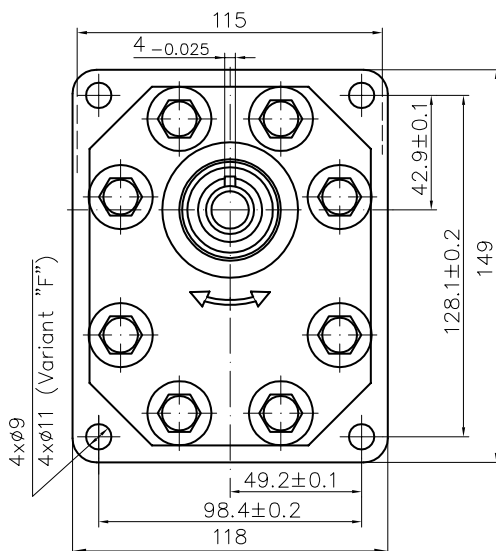
drain conection
(Pmax 0,5 bar)
(Always connect directly
to the tank)

Hammaspyörämoottori vuotoliitännällä, 3-sarja

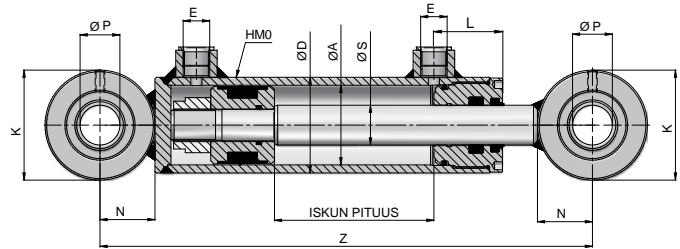


- Caproni alumiinirunkoinen hammaspyörämoottori, 3-sarja
- Laippaliitännäinen
- Kartioakseli 1:8
- Vuotolinja G 1/4" kytkettävä suoraan tankkiin (Pmax 0,5 bar)

Tuotekoodi	Tuotto (l/min) 1000r/min	Tuotto (l/min) 1500r/min	Suurin käyttö- paine (bar)	Liitäntälaippa imu (E)	Liitäntälaippa paine (E)	Max r/min	A (mm)	B (mm)	Hintaryhmä K Ovh (€/kpl)
HMT-322R	22,5	33,8	200	HPL-40	HPL-40	2500	57,6	119,7	389,55
HMT-325R	25,0	37,5	200	HPL-40	HPL-40	2500	66,0	131,0	389,55
HMT-332R	32,0	48,0	200	HPL-51	HPL-51	2500	66,5	137,3	389,55
HMT-336R	36,0	54,0	200	HPL-51	HPL-51	2300	68,0	140,5	389,55
HMT-342R	42,0	63,0	200	HPL-51	HPL-51	2300	70,8	146,1	389,55
HMT-346R	46,0	69,0	200	HPL-51	HPL-51	2100	72,7	149,8	389,55
HMT-350R	50,0	75,0	200	HPL-51	HPL-51	2100	74,5	153,4	389,55
HMT-355R	55,0	82,5	200	HPL-51	HPL-51	1750	76,7	157,9	389,55
HMT-360R	60,0	90,0	180	HPL-51	HPL-51	1750	78,7	162,4	389,55



Hydraulisyylinterit nivellaakerilla



Tuotekoodi = HS- x sylinterin Ø x varren Ø x isku Esim. HS-50x30x300M

Sylinterien max. käyttöpaine 250bar.

Sylinteriputken ulkomitta männän halkaisija + 10mm männän halkaisijaan 90mm asti

Sitä suuremmille ulkomitta männän halkaisija + 15mm

HS-25X16

- Pallonivelen Ø 15 mm , GE-015ES
- Liitäntäkierteet 1/4" sk
- Männän Ø 25 mm
- Varren Ø 16 mm

Tuotekoodi	Iskun pituus (mm)	Asennusmitta Z (mm)	Hintaryhmä K Ovh (€/kpl)
HS-25x16x0100M	100	239	165,81
HS-25x16x0150M	150	289	168,29
HS-25x16x0200M	200	339	177,63
HS-25x16x0250M	250	389	185,67
HS-25x16x0300M	300	439	191,50
HS-25x16x0350M	350	481	199,68
HS-25x16x0400M	400	539	209,02
HS-25x16x0450M	450	589	217,19
HS-25x16x0500M	500	639	225,37
HS-25x16x0600M	600	439	239,38
HS-25x16x0700M	700	839	
HS-25x16x0800M	800	939	
HS-25x16x0900M	900	1039	
HS-25x16x1000M	1000	1139	

HS-32X20

- Pallonivelen Ø 15 mm, GE-015ES
- Liitäntäkierteet 1/4" sk
- Männän Ø 32 mm
- Varren Ø 20 mm

Tuotekoodi	Iskun pituus (mm)	Asennusmitta Z (mm)	Hintaryhmä K Ovh (€/kpl)
HS-32x20x0100M	100	239	165,95
HS-32x20x0150M	150	289	174,13
HS-32x20x0200M	200	339	183,33
HS-32x20x0250M	250	389	191,50
HS-32x20x0300M	300	439	197,50
HS-32x20x0350M	350	481	205,68
HS-32x20x0400M	400	539	213,70
HS-32x20x0450M	450	589	223,04
HS-32x20x0500M	500	639	231,39
HS-32x20x0600M	600	439	249,08
HS-32x20x0700M	700	839	266,77
HS-32x20x0800M	800	939	
HS-32x20x0900M	900	1039	
HS-32x20x1000M	1000	1139	

HS-40X20

- Pallonivelen Ø 20 mm, GE-020ES
- Liitöntäkierteet 1/4" sk
- Männän Ø 40 mm
- Varren Ø 20 mm

Tuotekoodi	Iskun pituus (mm)	Asennusmitta Z (mm)	Hintaryhmä K Ovh (€/kpl)
HS-40x20x0100M	100	250	174,13
HS-40x20x0150M	150	300	183,48
HS-40x20x0200M	200	350	179,97

HS-40X25

- Pallonivelen Ø 20 mm, GE-020ES
- Liitöntäkierteet 1/4" sk
- Männän Ø 40 mm
- Varren Ø 25 mm

Tuotekoodi	Iskun pituus (mm)	Asennusmitta Z (mm)	Hintaryhmä K Ovh (€/kpl)
HS-40x25x0250M	250	400	211,53
HS-40x25x0300M	300	450	217,37
HS-40x25x0350M	350	500	225,55
HS-40x25x0400M	400	550	234,90
HS-40x25x0450M	450	600	239,58
HS-40x25x0500M	500	650	248,92
HS-40x25x0600M	600	750	265,07
HS-40x25x0700M	700	850	274,63
HS-40x25x0800M	800	950	290,00
HS-40x25x0900M	900	1050	290,00
HS-40x25x1000M	1000	1150	298,00

HS-50X30

- Pallonivelen Ø 25 mm, GE-025ES
- Liitöntäkierteet 3/8" sk
- Männän Ø 50 mm
- Varren Ø 30 mm

Tuotekoodi	Iskun pituus (mm)	Asennusmitta Z (mm)	Hintaryhmä K Ovh (€/kpl)
HS-50x30x0100M	100	292	178,80
HS-50x30x0150M	150	342	185,82
HS-50x30x0200M	200	392	192,83
HS-50x30x0250M	250	442	197,50
HS-50x30x0300M	300	492	204,51
HS-50x30x0350M	350	542	213,86
HS-50x30x0400M	400	592	229,06
HS-50x30x0450M	450	642	237,24
HS-50x30x0500M	500	692	245,42
HS-50x30x0600M	600	792	250,09
HS-50x30x0700M	700	892	257,10
HS-50x30x0800M	800	992	268,79
HS-50x30x0900M	900	1092	278,14
HS-50x30x1000M	1000	1192	306,19

HS-60X30

- Pallonivelen Ø 25 mm, GE-025ES
- Liitäntäkierteet 3/8" sk
- Männän Ø 60 mm
- Varren Ø 30 mm

Tuotekoodi	Iskun pituus (mm)	Asennusmitta Z (mm)	Hintaryhmä K Ovh (€/kpl)
HS-60x30x0100M	100	303	191,66
HS-60x30x0150M	150	353	199,84
HS-60x30x0200M	200	403	205,68
HS-60x30x0250M	250	453	213,86
HS-60x30x0300M	300	503	223,21
HS-60x30x0350M	350	553	237,24
HS-60x30x0400M	400	603	237,24
HS-60x30x0450M	450	653	243,08
HS-60x30x0500M	500	703	250,09
HS-60x30x0600M	600	803	257,10
HS-60x30x0700M	700	903	270,90
HS-60x30x0800M	800	1003	283,76
HS-60x30x0900M	900	1103	307,10
HS-60x30x1000M	1000	1203	

HS-63X40

- Pallonivelen Ø 30 mm, GE-030ES
- Liitäntäkierteet 3/8" sk
- Männän Ø 63 mm
- Varren Ø 40 mm

Tuotekoodi	Iskun pituus (mm)	Asennusmitta Z (mm)	Hintaryhmä K Ovh (€/kpl)
HS-63x40x0100M	100	308	191,50
HS-63x40x0150M	150	353	209,19
HS-63x40x0200M	200	408	209,19
HS-63x40x0250M	250	458	203,35
HS-63x40x0300M	300	508	225,55
HS-63x40x0350M	350	558	234,90
HS-63x40x0400M	400	608	239,57
HS-63x40x0450M	450	658	244,86
HS-63x40x0500M	500	708	257,10
HS-63x40x0600M	600	808	274,63
HS-63x40x0700M	700	908	282,81
HS-63x40x0800M	800	1008	290,99
HS-63x40x0900M	900	1108	314,37
HS-63x40x1000M	1000	1208	330,73

HS-70X40

- Pallonivelen Ø 30 mm, GE-030ES
- Liitäntäkierteet 1/2" sk
- Männän Ø 70 mm
- Varren Ø 40 mm

Tuotekoodi	Iskun pituus (mm)	Asennusmitta Z (mm)	Hintaryhmä K Ovh (€/kpl)
HS-70x40x0100M	100	308	199,68
HS-70x40x0150M	150	353	
HS-70x40x0200M	200	408	217,37
HS-70x40x0250M	250	458	225,55
HS-70x40x0300M	300	508	234,90
HS-70x40x0350M	350	558	239,57
HS-70x40x0400M	400	608	248,92
HS-70x40x0450M	450	658	257,10
HS-70x40x0500M	500	708	265,28
HS-70x40x0600M	600	808	282,81
HS-70x40x0700M	700	908	288,66
HS-70x40x0800M	800	1008	305,02
HS-70x40x0900M	900	1108	322,55
HS-70x40x1000M	1000	1208	340,08
HS-70x40x1100M			

HS-80X40

- Pallonivelen Ø 35 mm, GE-035ES
- Liitäntäkierteet 1/2" sk
- Männän Ø 80 mm
- Varren Ø 40 mm

Tuotekoodi	Iskun pituus (mm)	Asennusmitta Z (mm)	Hintaryhmä K Ovh (€/kpl)
HS-80x40x0100M	100	323	269,96
HS-80x40x0150M	150	373	269,96
HS-80x40x0200M	200	423	289,83
HS-80x40x0250M	250	473	302,44
HS-80x40x0300M	300	523	314,37

HS-80X50

- Pallonivelen Ø 35 mm, GE-035ES
- Liitäntäkierteet 1/2" sk
- Männän Ø 80 mm
- Varren Ø 50 mm

Tuotekoodi	Iskun pituus (mm)	Asennusmitta Z (mm)	Hintaryhmä K Ovh (€/kpl)
HS-80x50x0350M	350	573	309,45
HS-80x50x0400M	400	623	317,87
HS-80x50x0450M	450	673	343,31
HS-80x50x0500M	500	723	356,44
HS-80x50x0600M	600	823	390,33
HS-80x50x0700M	700	923	400,85
HS-80x50x0800M	800	1023	424,22
HS-80x50x0900M	900	1123	448,40
HS-80x50x1000M	1000	1233	483,82
HS-80x50x1100M	1100	1333	505,00

HS-90X60

- Pallonivelen Ø 40 mm, GE-040ES
- Liitäntäkierteet 1/2" sk
- Männän Ø 90 mm
- Varren Ø 60 mm

Tuotekoodi	Iskun pituus (mm)	Asennusmitta Z (mm)	Hintaryhmä K Ovh (€/kpl)
HS-90x60x0100M	100	344	
HS-90x60x0150M	150	394	
HS-90x60x0200M	200	444	385,34
HS-90x60x0250M	250	494	392,35
HS-90x60x0300M	300	544	402,86
HS-90x60x0350M	350	594	414,54
HS-90x60x0400M	400	644	423,87
HS-90x60x0450M	450	694	
HS-90x60x0500M	500	744	443,73
HS-90x60x0600M	600	844	458,91
HS-90x60x0700M	700	944	
HS-90x60x0800M	800	1044	
HS-90x60x0900M	900	1144	
HS-90x60x1000M	1000	1244	

HS-100X50

- Pallonivelen Ø 50 mm, GE-050ES
- Liitäntäkierteet 1/2" sk
- Männän Ø 100 mm
- Varren Ø 50 mm

Tuotekoodi	Iskun pituus (mm)	Asennusmitta Z (mm)	Hintaryhmä Ovh (€/kpl)
HS-100x50x0100M	100	372	
HS-100x50x0150M	150	422	
HS-100x50x0200M	200	472	
HS-100x50x0250M	250	522	
HS-100x50x0300M	300	572	
HS-100x50x0350M	350	622	
HS-100x50x0400M	400	672	
HS-100x50x0450M	450	722	
HS-100x50x0500M	500	772	
HS-100x50x0600M	600	872	
HS-100x50x0700M	700	972	
HS-100x50x0800M	800	1072	
HS-100x50x0900M	900	1172	
HS-100x50x1000M	1000	1272	

HS-100X60

- Pallonivelen Ø 50 mm, GE-050ES
- Liitäntäkierteet 1/2" sk
- Männän Ø 100 mm
- Varren Ø 60 mm

Tuotekoodi	Iskun pituus (mm)	Asennusmitta Z (mm)	Hintaryhmä K Ovh (€/kpl)
HS-100x60x0100M	100	372	385,34
HS-100x60x0150M	150	422	414,54
HS-100x60x0200M	200	472	432,05
HS-100x60x0250M	250	522	443,73
HS-100x60x0300M	300	572	448,76
HS-100x60x0350M	350	622	458,91
HS-100x60x0400M	400	672	446,06
HS-100x60x0450M	450	722	478,76
HS-100x60x0500M	500	772	488,50
HS-100x60x0600M	600	872	506,03
HS-100x60x0700M	700	972	517,30
HS-100x60x0800M	800	1072	524,72
HS-100x60x0900M	900	1172	554,66
HS-100x60x1000M	1000	1272	575,68

HS-115X58

- Pallonivelen Ø 50 mm, GE-050ES
- Liitäntäkierteet 1/2" sk
- Männän Ø 115 mm
- Varren Ø 58 mm

Tuotekoodi	Iskun pituus (mm)	Asennusmitta Z (mm)	Hintaryhmä Ovh (€/kpl)
HS-115x58x0100M	100	394	
HS-115x58x0150M	150	444	
HS-115x58x0200M	200	494	
HS-115x58x0250M	250	544	
HS-115x58x0300M	300	594	
HS-115x58x0350M	350	644	
HS-115x58x0400M	400	694	
HS-115x58x0450M	450	744	
HS-115x58x0500M	500	794	
HS-115x58x0600M	600	894	
HS-115x58x0700M	700	994	
HS-115x58x0800M	800	1094	
HS-115x58x0900M	900	1194	
HS-115x58x1000M	1000	1294	

HS-125X70

- Pallonivelen Ø 70 mm, GE-070ES
- Liitäntäkierteet 3/4" sk
- Männän Ø 125 mm
- Varren Ø 70 mm

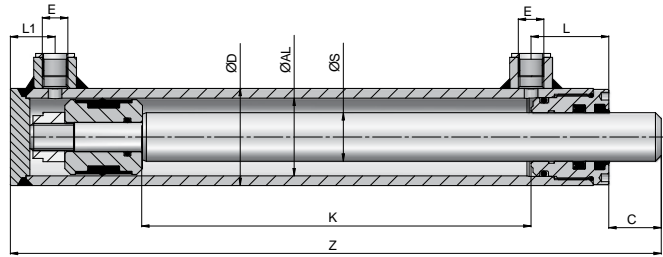
Tuotekoodi	Iskun pituus (mm)	Asennusmitta Z (mm)	Hintaryhmä Ovh (€/kpl)
HS-125x70x0100M	100	453	
HS-125x70x0150M	150	503	
HS-125x70x0200M	200	553	
HS-125x70x0250M	250	603	
HS-125x70x0300M	300	653	
HS-125x70x0350M	350	703	
HS-125x70x0400M	400	753	
HS-125x70x0450M	450	803	
HS-125x70x0500M	500	853	
HS-125x70x0600M	600	903	
HS-125x70x0700M	700	1053	
HS-125x70x0800M	800	1103	
HS-125x70x0900M	900	1253	
HS-125x70x1000M	1000	1353	

HS-125X80

- Pallonivelen Ø 70 mm, GE-070ES
- Liitäntäkierteet 3/4" sk
- Männän Ø 125 mm
- Varren Ø 80 mm

Tuotekoodi	Iskun pituus (mm)	Asennusmitta Z (mm)	Hintaryhmä Ovh (€/kpl)
HS-125x80x0100M	100	476	
HS-125x80x0150M	150	526	
HS-125x80x0200M	200	576	
HS-125x80x0250M	250	626	
HS-125x80x0300M	300	676	
HS-125x80x0350M	350	726	
HS-125x80x0400M	400	776	
HS-125x80x0450M	450	826	
HS-125x80x0500M	500	876	
HS-125x80x0600M	600	976	
HS-125x80x0700M	700	1076	
HS-125x80x0800M	800	1176	
HS-125x80x0900M	900	1276	
HS-125x80x1000M	1000	1376	

Hydraulisyliinterit ilman päitä



Tuotekoodi = IP- x sylinterin Ø x varren Ø x isku Esim. IP-50x30x300M
Sylinterien max. käyttöpaine 250bar.

IP-50X30

- Liitäntäkierteet 3/8" sk
- Männän Ø 50 mm
- Varren Ø 30 mm

Tuotekoodi	Iskun pituus (mm)	Asennusmitta Z (mm)	Hintaryhmä K Ovh (€/kpl)
IP-50x30x025M	25	147	kysy
IP-50x30x0150M	150	272	kysy
IP-50x30x0200M	200	357	kysy
IP-50x30x0250M	250	407	kysy
IP-50x30x0300M	300	457	kysy
IP-50x30x0350M	350	507	kysy
IP-50x30x0400M	400	557	kysy
IP-50x30x0450M	450	607	kysy
IP-50x30x0500M	500	657	kysy
IP-50x30x0600M	600	767	kysy

IP-70X40

- Liitäntäkierteet 1/2" sk
- Männän Ø 70 mm
- Varren Ø 40 mm

Tuotekoodi	Iskun pituus (mm)	Asennusmitta Z (mm)	Hintaryhmä K Ovh (€/kpl)
IP-70X40X1100M	1100	1233	kysy
IP-70X40X1200M	1200	1333	kysy

IP-80X50

- Liitäntäkierteet 1/2" sk
- Männän Ø 80 mm
- Varren Ø 50 mm

Tuotekoodi	Iskun pituus (mm)	Asennusmitta Z (mm)	Hintaryhmä K Ovh (€/kpl)
IP-80X50X1100M	1100	1237	kysy
IP-80X50X1200M	1200	1337	kysy

Nivellaakerit ja tiivisteet

GE - Nivellaakeri



Tuotekoodi	Laakerin ulko Ø (mm)	Laakerin sisä Ø (mm)	Laakerin leveys (mm)	Hintaryhmä C Ovh (€/kpl)
GE-015ES	26	15	9/12	
GE-020ES	35	20	12/16	8,43
GE-025ES	42	25	16/20	9,51
GE-030ES	47	30	18/22	10,58
GE-035ES	55	35	20/25	13,81
GE-040ES	62	40	22/28	16,41
GE-045ES	68	45	25/32	17,70
GE-050ES	75	50	28/35	22,88
GE-060ES	90	60	36/44	36,26
GE-070ES	105	70	40/49	42,09

NLP - Nivellaakeripesä



Tuotekoodi	Laakerille	Laakeripesän ulko Ø (mm)	Laakeripesän leveys (mm)	Hintaryhmä K Ovh (€/kpl)
NLP-020	GE-20ES	54	15	13,60
NLP-025	GE-25ES	64	19	17,91
NLP-030	GE-30ES	70	21	19,27
NLP-035	GE-35ES	89	24	19,69
NLP-040	GE-40ES	104	27	27,20
NLP-045	GE-45ES			33,39
NLP-050	GE-40ES	111	45	38,96
NLP-060	GE-60ES	132	50	55,65

NLPL - Nivellaakeripesä laakerilla



Tuotekoodi	Laakerin ulko Ø (mm)	Laakerin sisä Ø (mm)	Laakerin leveys (mm)	Laakeripesän ulko Ø (mm)	Laakeripesän leveys (mm)	Hintaryhmä K Ovh (€/kpl)
NLPL-015	26	15	9/12	38	11	22,00
NLPL-020	35	20	12/16	50	14	24,00
NLPL-025	42	25	16/20	70	19	29,00
NLPL-030	47	30	18/22	75	20	42,00
NLPL-035	55	35	20/25	86	23	44,00
NLPL-040	62	40	22/28	100	26	kysy
NLPL-045	68	45	25/32	110	29	kysy
NLPL-050	75	50	28/35	125	32	kysy

HSTSM - Sylinterin tiivistesarja



Tuotekoodi	Yhteensopivuus	Hintaryhmä K Ovh (€/kpl)
HSTSM-25X16	HS-25X16-	kysy
HSTSM-32X20	HS-32X20-	kysy
HSTSM-40X20	HS-40X20-	kysy
HSTSM-40X25	HS-40X25-	kysy
HSTSM-50X30	HS-50X30-	kysy
HSTSM-60X30	HS-60X30-	kysy
HSTSM-63X40	HS-63X40-	kysy
HSTSM-70X40	HS-70X40-	kysy
HSTSM-80X40	HS-80X40-	kysy
HSTSM-80X50	HS-80X50-	kysy

Sylinterivoimataulukko

Teoreettiset sylinterivoimat kiloissa eri männän- ja männänvarrenhalkaisijoilla sekä paineilla kun nostaminen tapahtuu kohtisuoraan ylöspäin.

Varren puolella männän pinta-ala on pienempi, jolloin saavutettavat voimat samalla paineella ovat pienempiä.

Sylinterien max. käyttöpaine 250 bar.

Männän Ø (mm)	Männän varsi Ø	Paine 100bar	Paine 100bar	Paine 150bar	Paine 150bar	Paine 200bar	Paine 200bar
		Männän puoli (kg)	Varren puoli (kg)	Männän puoli (kg)	Varren puoli (kg)	Männän puoli (kg)	Varren puoli (kg)
25	16	500	295	736	435	982	580
32	20	819	499	1206	735	1608	980
40	20	1280	960	1885	1414	2513	1885
40	25	1280	780	1885	1149	2513	1532
50	30	2001	1280	2945	1885	3927	2513
60	30	2882	2161	4241	3181	5655	4241
63	40	3177	1896	4676	2791	6234	3721
74	40	4384	3103	6451	4566	8602	6088
80	40	5123	3842	7540	5655	10053	7540
80	50	5123	3122	7540	4595	10053	6126
90	56	6484	3974	9543	5848	12723	7797
90	60	6484	3602	9543	5301	12723	7069
100	50	8006	6004	11781	8836	15708	11781
100	60	8006	5123	11781	7540	15708	10053
115	58	10588	7894	15580	11617	20774	15490
125	70	12509	8586	18408	12635	24544	16847
125	80	12509	7385	18408	10868	24544	14491

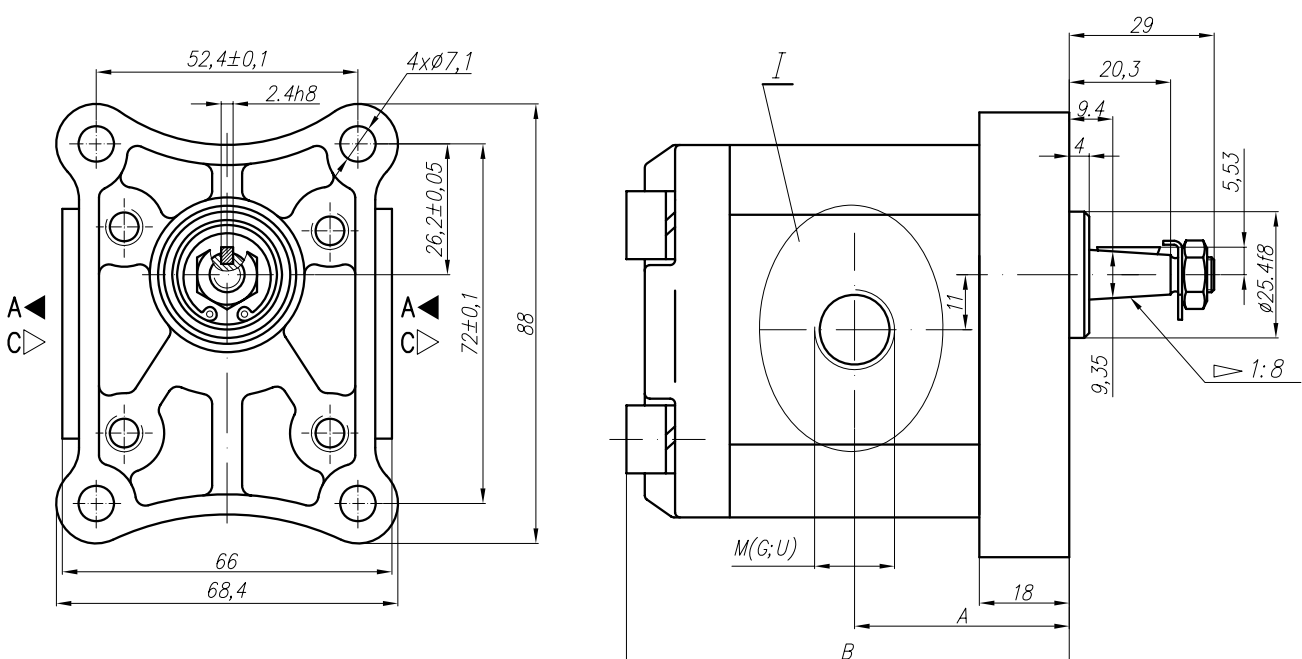
Hammaspyöräpumput, alumiinirunko

Hammaspyöräpumppu kartioakseli, kierrelähdöt, 1-sarja



- Alumiinirunkoinen alumiinipäädillä
- Kierrelähtöinen (3/8")
- Kartioakseli 1:8
- Tuotekoodin perään lisätään D = myötäpäivään pyörivä
- Tuotekoodin perään lisätään S = vastapäivään pyörivä
- Suunta katsotaan akselin puoleisesta päästä

Tuotekoodi	Tuotto (l/min) 1000r/min	Tuotto (l/min) 1500r/min	Suurin käyttöpain (bar)	Sisäkierre imu (BSP)	Sisäkierre paine (BSP)	Max r/min	A (mm)	B (mm)	Hintaryhmä K Ovh (€/kpl)
HP-101	1	1,40	250	3/8"	3/8"	3500	39,1	81,0	155,82
HP-101,3	1,25	1,74	250	3/8"	3/8"	3500	39,5	82,0	155,82
HP-101,6	1,6	2,23	250	3/8"	3/8"	3500	40,3	83,6	155,82
HP-102	2		250	3/8"	3/8"	3500	41,1	85,2	155,82
HP-102,7	2,65	3,74	250	3/8"	3/8"	3500	42,4	87,8	155,82
HP-103,2	3,15	4,44	250	1/2"	3/8"	3500	43,5	89,8	155,82
HP-103,7	3,65	5,15	250	1/2"	3/8"	3500	44,4	91,9	155,82
HP-104,2	4,2	5,92	250	1/2"	3/8"	3500	45,5	94,1	155,82
HP-105	5	7,05	250	1/2"	3/8"	3000	47,1	97,2	kysy
HP-105,8	5,7	8,12	200	1/2"	3/8"	3000	48,5	100,1	155,82
HP-106,1	6,1	8,69	200	1/2"	3/8"	2500	49,4	101,8	kysy
HP-107,4	7,4	10,55	180	1/2"	3/8"	2500	52,1	107,2	155,82
HP-108	8	11,40	150	1/2"	3/8"	2000	53,4	109,7	

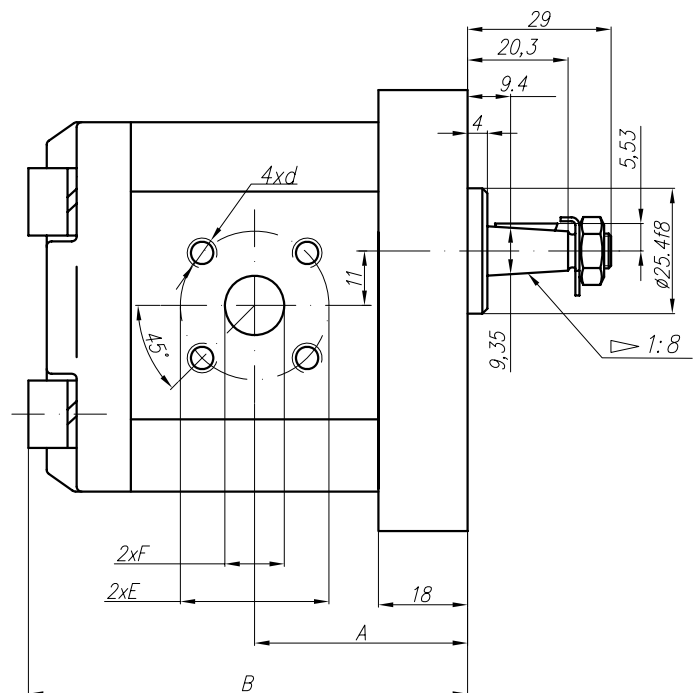
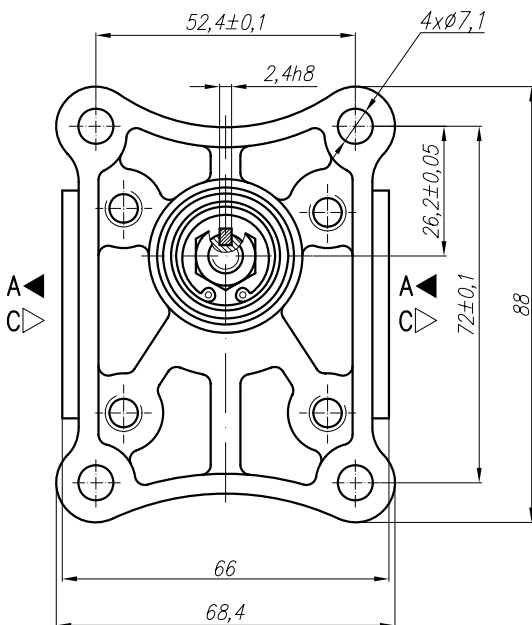


Hammaspyöräpumppu kartioakseli, laippalähdöt, 1-sarja



- Alumiinirunkoinen alumiinipäädyyllä
- Laippaliitännäinen
- Kartioakseli 1:8
- Tuotekoodin perään lisätään D = myötäpäivään pyörivä
- Tuotekoodin perään lisätään S = vastapäivään pyörivä
- Suunta katsotaan akselin puoleisesta päästä

Tuotekoodi	Tuotto (l/min) 1000r/min	Tuotto (l/min) 1500r/min	Suurin käyttöpain (bar)	Max r/min	Liitäntälaippa imu	Liitäntälaippa paine	A (mm)	B (mm)	Hintaryhmä K Ovh (€/kpl)
HP-101L	1	1,40	250	3500	HPL-30	HPL-30	39,1	81,0	
HP-101,3L	1,25	1,74	250	3500	HPL-30	HPL-30	39,5	82,0	155,82
HP-101,6L	1,6	2,23	250	3500	HPL-30	HPL-30	40,3	83,6	155,82
HP-102L	2	2,82	250	3500	HPL-30	HPL-30	41,1	85,2	
HP-102,7L	2,65	3,74	250	3500	HPL-30	HPL-30	42,4	87,8	155,82
HP-103,2L	3,15	4,44	250	3500	HPL-30	HPL-30	43,5	89,8	
HP-103,7L	3,65	5,15	250	3500	HPL-30	HPL-30	44,4	91,9	
HP-104,2L	4,2	5,92	250	3500	HPL-30	HPL-30	45,5	94,1	155,82
HP-105L	5	7,05	250	3000	HPL-30	HPL-30	47,1	97,2	
HP-105,8L	5,7	8,12	200	3000	HPL-30	HPL-30	48,5	100,1	155,82
HP-106,1L	6,1	8,69	200	2500	HPL-30	HPL-30	49,4	101,8	
HP-107,4L	7,4	10,55	180	2500	HPL-30	HPL-30	52,1	107,2	kysy
HP-108L	8,0	11,40	150	2000	HPL-30	HPL-30	53,4	109,7	kysy

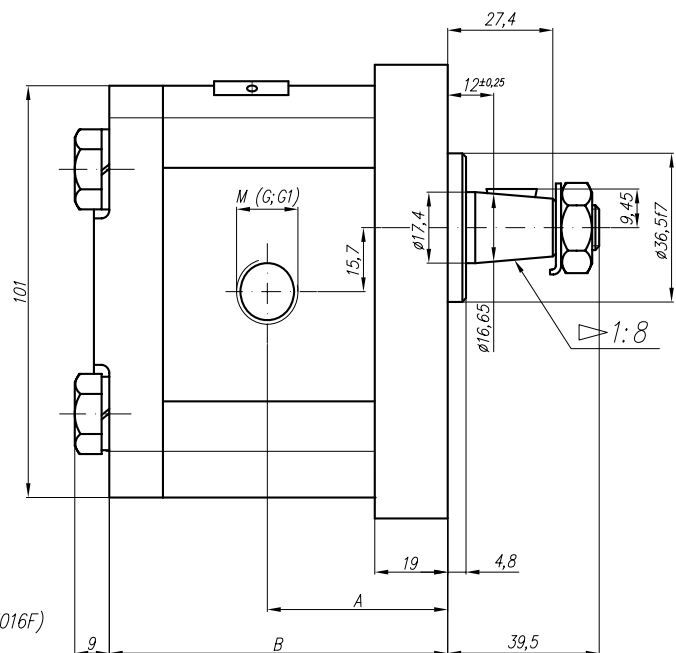
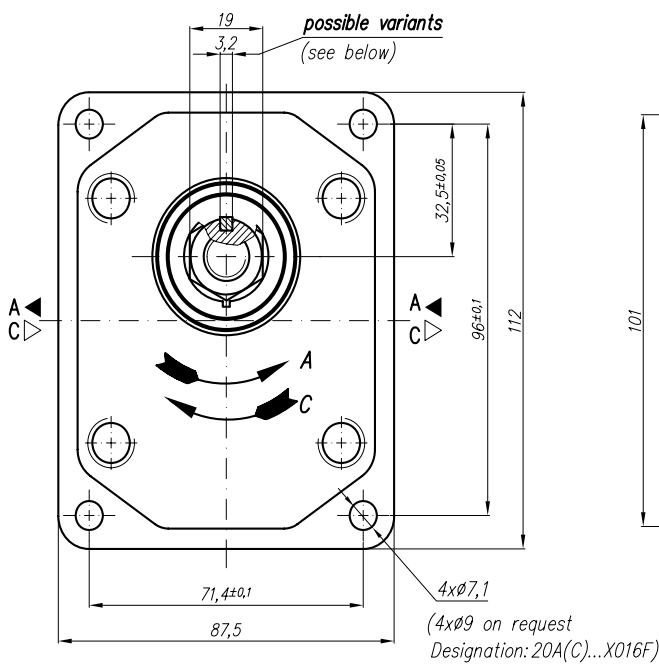


Hammaspyöräpumppu kartioakseli, kierrelähdöt, 2-sarja



- Alumiinirunkoinen valurautapäädyyllä
- Kierrelähtäinen
- Pumpun pyörimissuunta voidaan tarvittaessa kääntää
- Kartioakseli 1:8
- Tuotekoodin perään lisätään D = myötäpäivään pyörivä
- Tuotekoodin perään lisätään S = vastapäivään pyörivä
- Suunta katsotaan akselin puoleisesta päästä

Tuotekoodi	Tuotto (l/min) 1000r/min	Tuotto (l/min) 1500r/min	Suurin käyttöpaine (bar)	Sisäkierre imu (BSP)	Sisäkierre paine (BSP)	Max r/min	A (mm)	B (mm)	Hintaryhmä K Ovh (€/kpl)
HPT-204	4,5	6,14	250	1/2"	1/2"	3500	42,5	80,0	180,31
HPT-206	6,3	8,69	250	1/2"	1/2"	3500	42,5	80,0	180,31
HPT-208	8,2	11,32	250	3/4"	1/2"	3500	42,5	80,0	180,31
HPT-210	10,0	13,95	250	3/4"	1/2"	3500	47,0	89,0	180,31
HPT-212	12,0	16,92	250	3/4"	1/2"	3500	48,6	92,3	180,31
HPT-214	14,0	20,16	250	3/4"	1/2"	3500	55,3	105,7	180,31
HPT-215	15,0	21,60	250	3/4"	1/2"	3000	56	107,2	180,31
HPT-216	16,0	23,04	250	3/4"	1/2"	3000	56,9	108,8	180,31
HPT-219	19,0	27,36	200	3/4"	1/2"	3000	59,4	113,8	180,31
HPT-222	22,0	31,68	180	3/4"	1/2"	2500	61,9	118,8	180,31
HPT-225	25,0	36,00	160	3/4"	1/2"	2500	64,3	123,7	180,31
HPT-228	28,0	40,32	130	1"	3/4"	2500	66,8	128,5	180,31
HPT-232	32,0	46,08	120	1"	3/4"	2000	70,0	134,8	180,31
HPT-236	36,0	51,84	100	1"	3/4"	2000	73,2	141,4	180,31

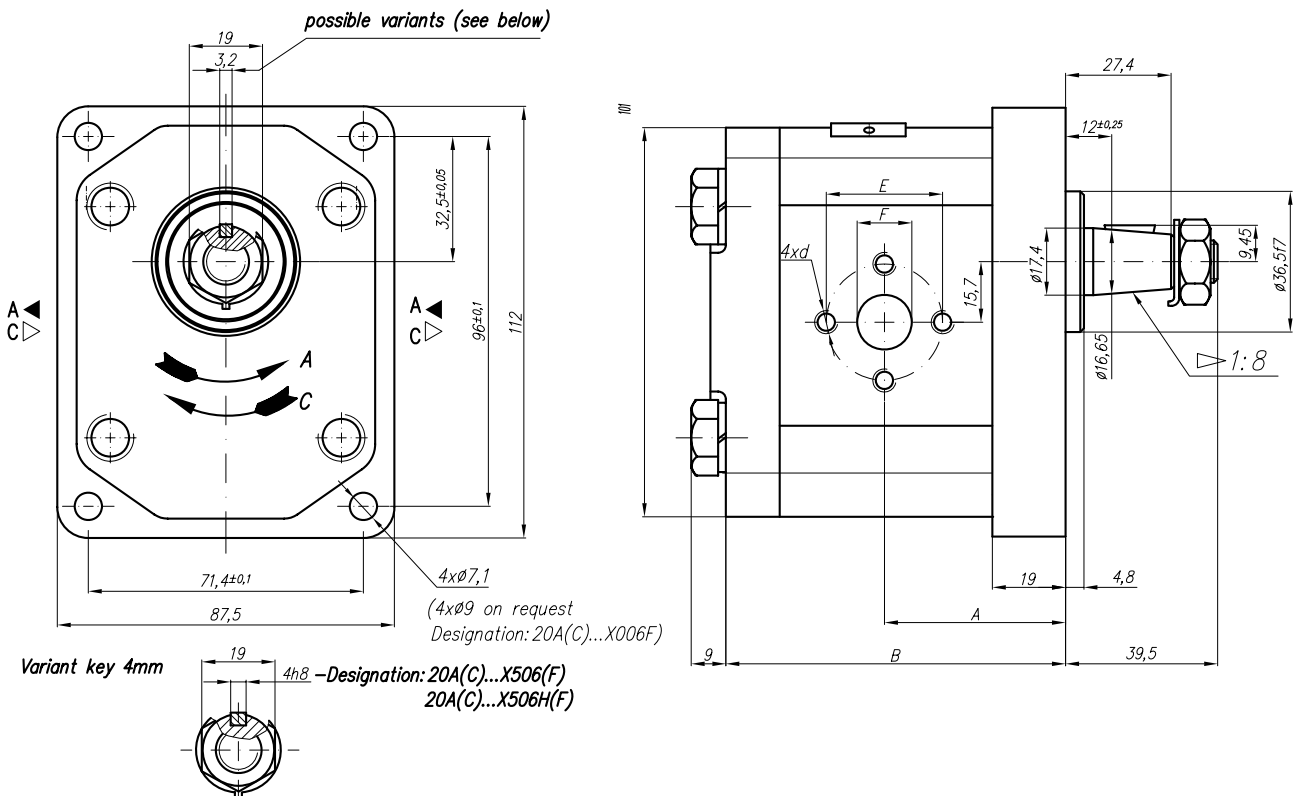


Hammaspyöräpumppu kartioakseli, laippalähdöt, 2-sarja



- Alumiinirunkoinen valurautapäädellä
- Laippaliitännäinen
- Pumpun pyörimissuunta voidaan tarvittaessa kääntää
- Kartioakseli 1:8
- Tuotekoodin perään lisätään D = myötäpäivään pyörivä
- Tuotekoodin perään lisätään S = vastapäivään pyörivä
- Suunta katsotaan akselin puoleisesta päästä

Tuotekoodi	Tuotto (l/min) 1000r/min	Tuotto (l/min) 1500r/min	Suurin käyttöpaine (bar)	Liitäntälaippa imu	Liitäntälaippa paine	Max r/min	A (mm)	B (mm)	Hintaryhmä K Ovh (€/kpl)
HPT-204L	4,5	6,14	250	HPL-30	HPL-30	3500	42,5	80,0	180,31
HPT-206L	6,3	8,69	250	HPL-30	HPL-30	3500	42,5	80,0	180,31
HPT-208L	8,2	11,32	250	HPL-30	HPL-30	3500	42,5	80,0	180,31
HPT-210L	10,0	13,95	250	HPL-40	HPL-30	3500	47,0	89,0	180,31
HPT-212L	12,0	16,92	250	HPL-40	HPL-30	3500	48,6	92,3	180,31
HPT-214L	14,0	20,16	250	HPL-40	HPL-30	3500	55,3	105,7	180,31
HPT-215L	15,0	21,60	250	HPL-40	HPL-30	3000	56,0	107,2	180,31
HPT-216L	16,0	23,04	250	HPL-40	HPL-30	3000	54,0	114,0	180,31
HPT-219L	19,0	27,36	200	HPL-40	HPL-30	3000	59,4	113,8	180,31
HPT-222L	22,0	31,68	180	HPL-40	HPL-30	2500	61,9	118,8	180,31
HPT-225L	25,0	36,00	160	HPL-40	HPL-30	2500	64,3	123,7	180,31
HPT-228L	28,0	40,32	130	HPL-40	HPL-40	2500	66,8	128,5	180,31
HPT-232L	32,0	46,08	120	HPL-40	HPL-40	2000	70,0	134,8	180,31
HPT-236L	36,0	51,84	100	HPL-40	HPL-40	2000	73,2	141,4	180,31

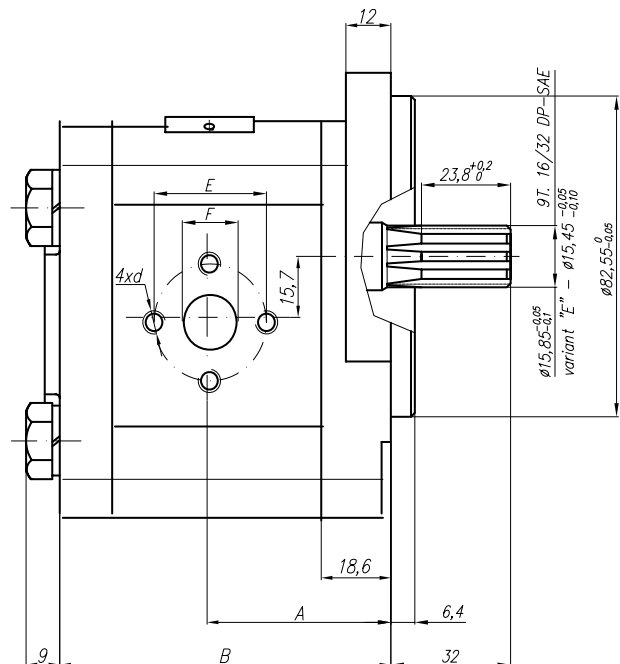
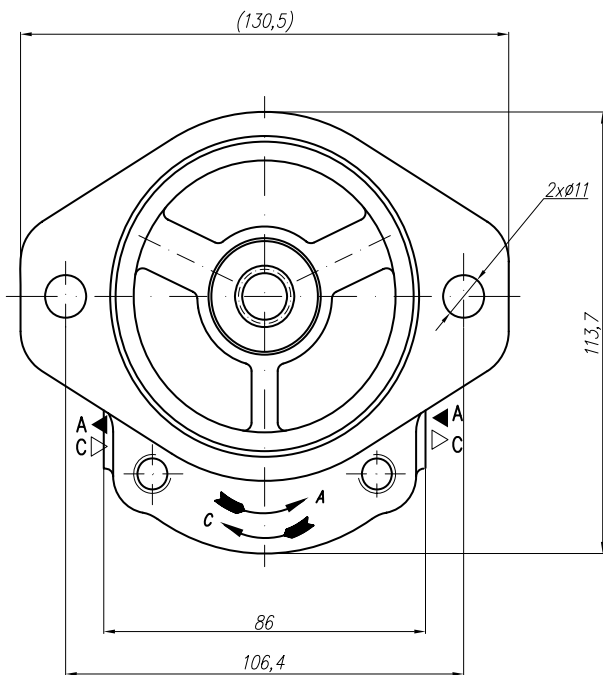


SAE A -sovitteinen hammaspyöräpumppu, 9-URA-akseli, 2-sarja



- Alumiinirunkoinen valurautapäädyillä
- Laippaliitännäinen
- Pumpun pyörimissuunta voidaan tarvittaessa kääntää
- SAE A -liitännälaipalla
- Akseli SAE A 5/8" 9T 16/32 DP
- Tuotekoodin perään lisätään D = myötäpäivään pyörivä
- Tuotekoodin perään lisätään S = vastapäivään pyörivä
- Suunta katsotaan akselin puoleisesta päästä

Tuotekoodi	Tuotto (l/min) 1000r/min	Tuotto (l/min) 1500r/min	Suurin käyttöpaine (bar)	Liitännälaippa imu (E)	Liitännälaippa paine (E)	Max r/min	A (mm)	B (mm)	Hintaryhmä K Ovh (€/kpl)
HPT-204LC	4,5	6,14	250	HPL-30	HPL-30	3500	42,1	79,6	278,25
HPT-206LC	6,3	8,69	250	HPL-30	HPL-30	3500	42,1	79,6	278,25
HPT-208LC	8,2	11,32	250	HPL-30	HPL-30	3500	42,1	79,6	278,25
HPT-210LC	10,0	13,95	250	HPL-40	HPL-30	3500	46,6	88,7	278,25
HPT-211LC	11,3	15,76	250	HPL-40	HPL-30	3500	47,6	90,7	278,25
HPT-212LC	12,0	16,92	250	HPL-40	HPL-30	3500	48,2	91,9	278,25
HPT-214LC	14,0	20,16	250	HPL-40	HPL-30	3500	54,9	105,3	278,25
HPT-215LC	15,0	21,60	250	HPL-40	HPL-30	3000	55,6	106,8	278,25
HPT-216LC	16,0	23,04	250	HPL-40	HPL-30	3000	56,5	108,4	278,25
HPT-219LC	19,0	27,36	200	HPL-40	HPL-30	3000	59	113,4	278,25
HPT-222LC	22,0	31,68	180	HPL-40	HPL-30	2500	61,5	118,4	278,25
HPT-225LC	25,0	36,00	160	HPL-40	HPL-40	2500	63,9	123,3	278,25
HPT-228LC	28,0	40,32	130	HPL-40	HPL-40	2500	66,4	128,1	278,25
HPT-232LC	32,0	46,08	120	HPL-40	HPL-40	2000	69,6	134,4	278,25
HPT-236LC	36,0	51,84	100	HPL-40	HPL-40	2000	72,8	141	278,25

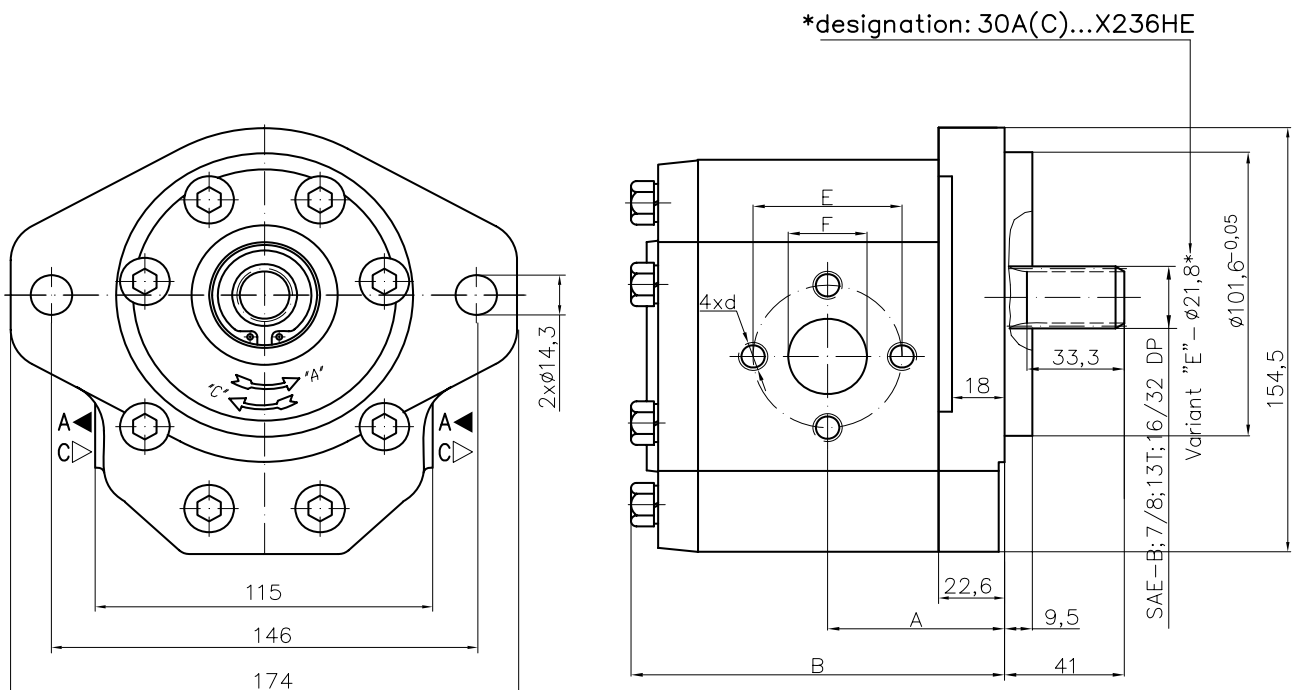


SAE B -sovitteinen hammaspyöräpumppu, 13-URA-akseli, 3-sarja



- Alumiinirunkoinen valurautapäädyillä
- Laippaliitännäinen
- Pumpun suunta voidaan tarvittaessa kääntää
- SAE B -liitännälaipalla
- Akseli SAE B 7/8" 13T 16/32 DP
- Tuotekoodin perään lisätään D = myötäpäivään pyörivä
- Tuotekoodin perään lisätään S = vastapäivään pyörivä
- Suunta katsotaan akselin puoleisesta päästä

Tuotekoodi	Tuotto (l/min) 1000r/min	Tuotto (l/min) 1500r/min	Suurin käyttöpaine (bar)	Liitännälaippa imu (E)	Liitännälaippa paine (E)	Max r/min	A (mm)	B (mm)	Hintaryhmä K Ovh (€/kpl)
HPT-320LC	20,0	28,2	250	HPL-40	HPL-40	3000	56,1	116,7	445,20
HPT-322LC	22,5	31,7	250	HPL-40	HPL-40	3000	57,6	119,7	445,20
HPT-325LC	25,0	35,3	250	HPL-40	HPL-40	3000	58,3	121,1	445,20
HPT-328LC	28,0	39,5	250	HPL-40	HPL-40	3000	60,2	124,7	445,20
HPT-332LC	32,0	45,1	250	HPL-51	HPL-40	3000	66,5	137,3	445,20
HPT-336LC	36,0	51,3	250	HPL-51	HPL-40	2800	68,0	140,5	445,20
HPT-342LC	42,0	59,9	230	HPL-51	HPL-40	2500	70,8	146,1	445,20
HPT-346LC	46,0	65,6	230	HPL-51	HPL-40	2300	72,7	149,8	445,20
HPT-350LC	50,0	71,3	200	HPL-51	HPL-40	2100	74,5	153,4	445,20
HPT-355LC	55,0	78,4	200	HPL-51	HPL-40	1750	76,7	157,9	445,20
HPT-360LC	60,0	85,5	180	HPL-51	HPL-40	1750	78,7	162,4	445,20

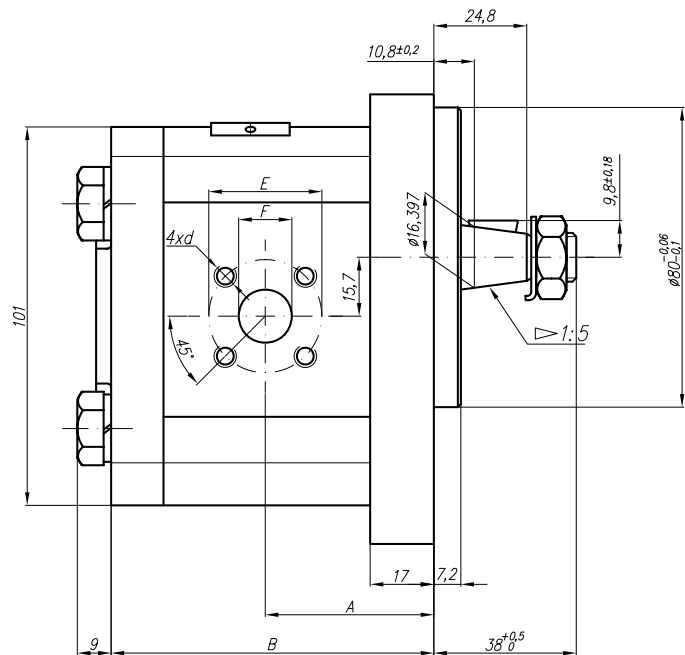
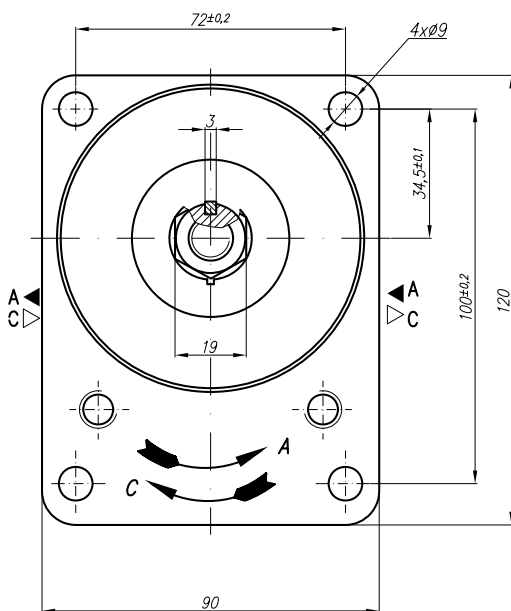


Hammaspyöräpumppu BOSCH -mitoin, 1:5 kartioakseli, 2-sarja



- Alumiinirunkoinen valurautapäädyillä
- Laippaliitännäinen
- Pumpun suunta voidaan tarvittaessa kääntää
- Akseli 1:5
- Ohjuri 80 mm
- Tuotekoodin perään lisätään D = myötäpäivään pyörivä
- Tuotekoodin perään lisätään S = vastapäivään pyörivä
- Suunta katsotaan akselin puoleisesta päästä

Tuotekoodi	Tuotto (l/min) 1000r/min	Tuotto (l/min) 1500r/min	Suurin käyttöpain (bar) P1	Suurin käyttöpain (bar) P2	Liitäntä-laippa imu	Liitäntä-laippa paine	Max r/min	L (mm)	M (mm)	Hintaryhmä K OvH (€/kpl)
HPB-204L	4,2	6,3	220	250	HPLB-40	HPLB-35	3000	44,3	92,0	278,25
HPB-206L	6,3	9,45	220	250	HPLB-40	HPLB-35	3000	45,8	95,1	278,25
HPB-208L	8,5	12,7	220	250	HPLB-40	HPLB-35	3000	47,4	98,2	278,25
HPB-211L	11,0	16,5	210	230	HPLB-40	HPLB-35	3000	49,5	102,4	278,25
HPB-215L	15,0	22,5	210	230	HPLB-40	HPLB-35	3000	52,6	108,6	278,25
HPB-219L	19,0	28,5	210	230	HPLB-40	HPLB-35	3000	55,2	113,9	278,25
HPB-222L	22,0	33,0	200	220	HPLB-40	HPLB-35	3000	57,9	119,2	278,25
HPB-226L	26,0	39,0	190	210	HPLB-40	HPLB-35	2500	61,0	125,3	278,25



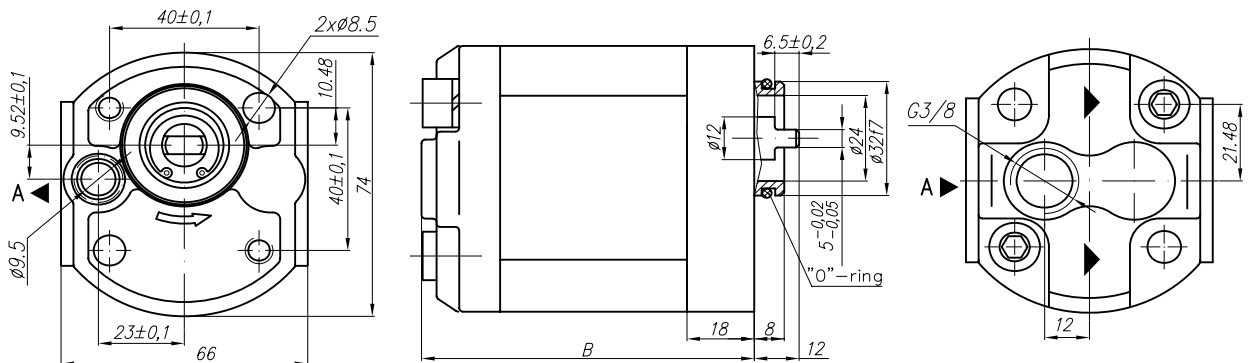
Hydraulikoneikkopumppu, 1-sarja



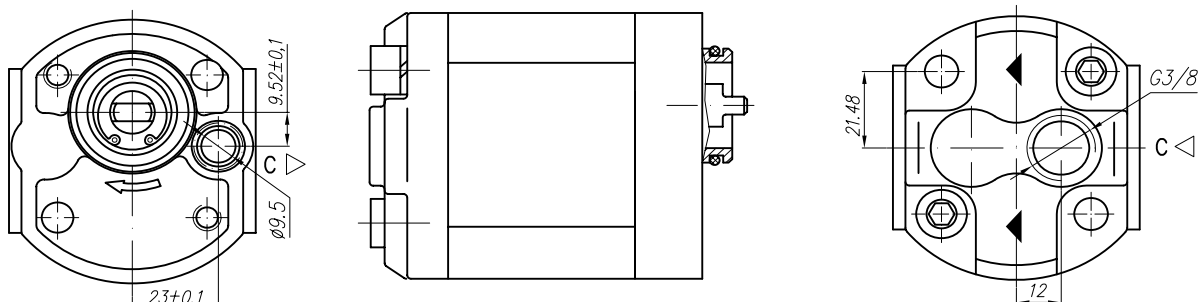
- Alumiinirunkoinen
- Pyörimissuunta katsotaan akselin puoleisesta päästä
- Tuotekoodin perään lisätään D = myötäpäivään pyörivä
- Tuotekoodin perään lisätään S = vastapäivään pyörivä

Tuotekoodi	Tuotto (l/min) 1000r/min	Tuotto (l/min) 1500r/min	Suurin käyttöpainne (bar) P1	Max r/min	A (mm)	B (mm)	Hintaryhmä K Ovh (€/kpl)
MCR-HP-1010	1	1,40	250	3500	71	81	kysy
MCR-HP-1013	1,25	1,74	250	3500	72	82	178,32
MCR-HP-1016	1,6	2,23	250	3500	73,6	83,6	178,32
MCR-HP-1020	2	2,82	250	3500	75,2	85,2	kysy
MCR-HP-1025	2,5	3,53	250	3500	77,2	87,2	178,32
MCR-HP-1032	3,15	4,44	250	3500	79,8	89,8	178,32
MCR-HP-1037	3,65	5,15	250	3500	81,9	91,9	kysy
MCR-HP-1042	4,2	5,92	250	3500	84,1	94,1	178,08
MCR-HP-1050	5	7,05	250	3000	87,2	97,2	178,08
MCR-HP-1057	5,7	8,12	200	3000	90,1	100,1	kysy
MCR-HP-1061	6,1	8,69	180	2500	91,8	101,8	kysy
MCR-HP-1074	7,4	10,55	180	2500	97,2	107,2	kysy

Rotation "A" - (anticlockwise)



Rotation "C" - (clockwise)



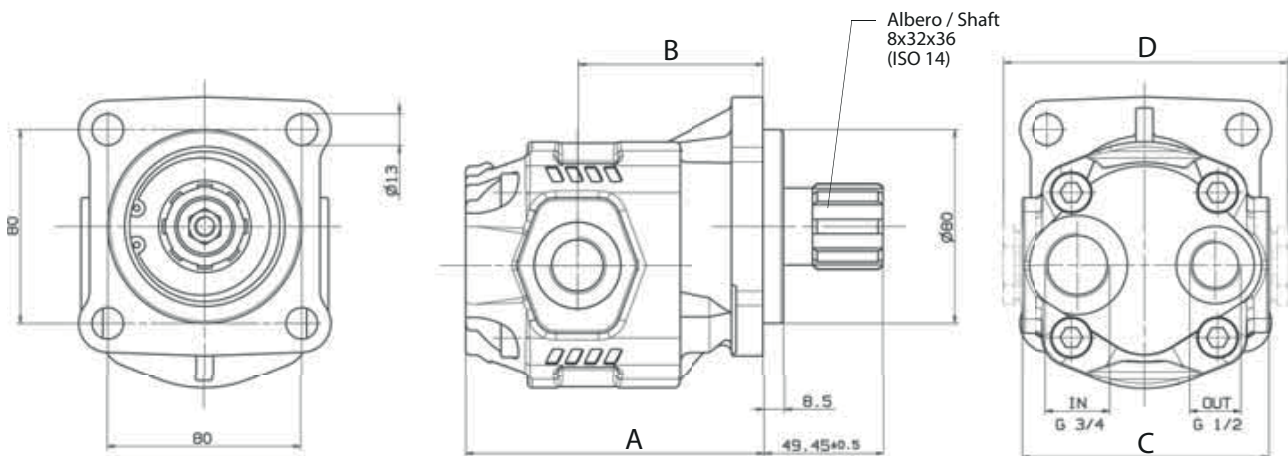
Hammaspyöräpumput, valurautarunko

NPLUIISO - Hammaspyöräpumppu ISO 14 akseli, 4-pulttinen kiinnitys



- Pienikokoinen yhteen suuntaan pyörivä valurautarunkoinen hammaspyöräpumppu. Soveltuu hyvin pakettiautojen ja pienten kuorma-autojen hydraulipumpuksi.
- Sopii suoraan kuorma-auton ulosottoon
- ISO 14 8x32x36 8-urainen akseli
- 4-pulttinen kiinnityslaippa
- Yhteen suuntaan pyörivä
- Suunta katsotaan akselin puoleisesta päästä
- Portit sivuilla ja takana
- pienin käyttökierto-
luku 300r/min

Tuotekoodi	Pyörimis- suunta	Tuotto (cm ³ /r)	Suurin käyttöpaine (bar) jatk./hetk.	Max. käyttö- kierto- luku (r/min) jatk./hetk.	Kierre imu	Kierre paine	A (mm)	B (mm)	Hintaryh- mä K Ovh (€/kpl)
NPLUIISO-012S	vastapäivään	11,92	280/310	2200/3000	G 3/4"	G 1/2"	139	89	545,37

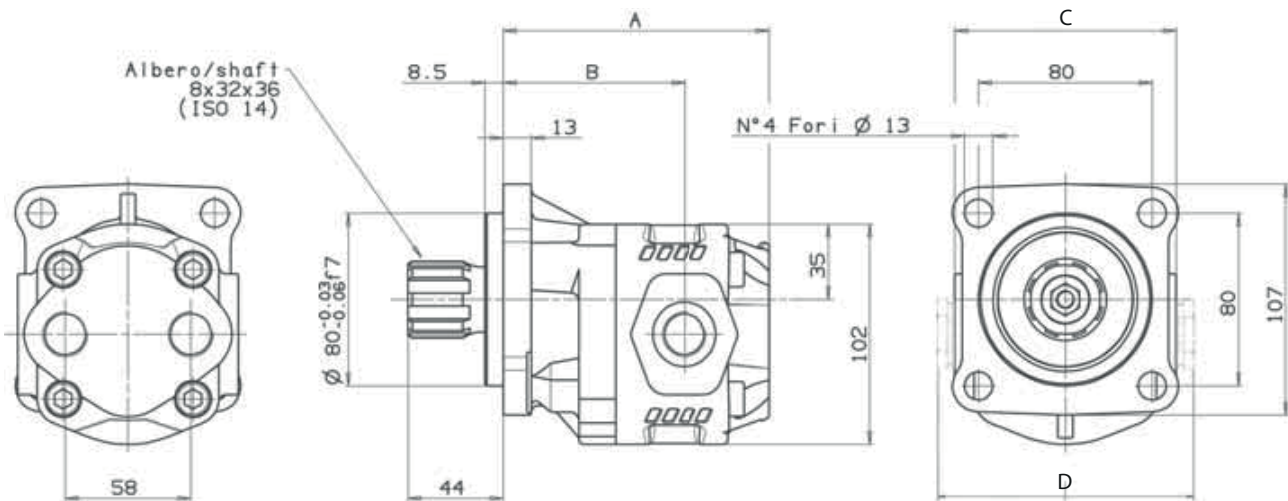


NPLHISO - Hammaspyöräpumppu ISO 14 akseli, 4-pulttinen kiinnitys



- Kahteen suuntaan pyörivä valurautarunkoinen hammaspyöräpumppu esim. pieniin lava- ja pakettiautoihin.
- 4-pulttinen kiinnityslaippa ISO 14 8x32x36 8-uraisella akselilla.
- Kahteen suuntaan pyörivä, pyörimissuuntaa ei tarvitse erikseen kääntää
- Neljällä portilla, 2 porttia takana ja 2 porttia sivulla
- Pienin käyttökierros-luku 300r/min

Tuotekoodi	Tuotto (cm ³ /r)	Suurin käyttö-paine (bar) jatk./hetk.	Max. käyttö-kierros-luku (r/min) jatk./hetk.	Kierre imu	Kierre paine	A (mm)	B (mm)	Hintaryhmä K Ovh (€/kpl)
NPLHISO-016	16,03	280/310	2200/3000	G 1/2"	G 1/2"	123,5	77,5	640,00
NPLHISO-032	32,04	190/210	2000/2800	G 3/4"	G 3/4"	149	100	680,00
NPLHISO-040	39,9	160/180	1800/2500	G 3/4"	G 3/4"	164	111	690,00

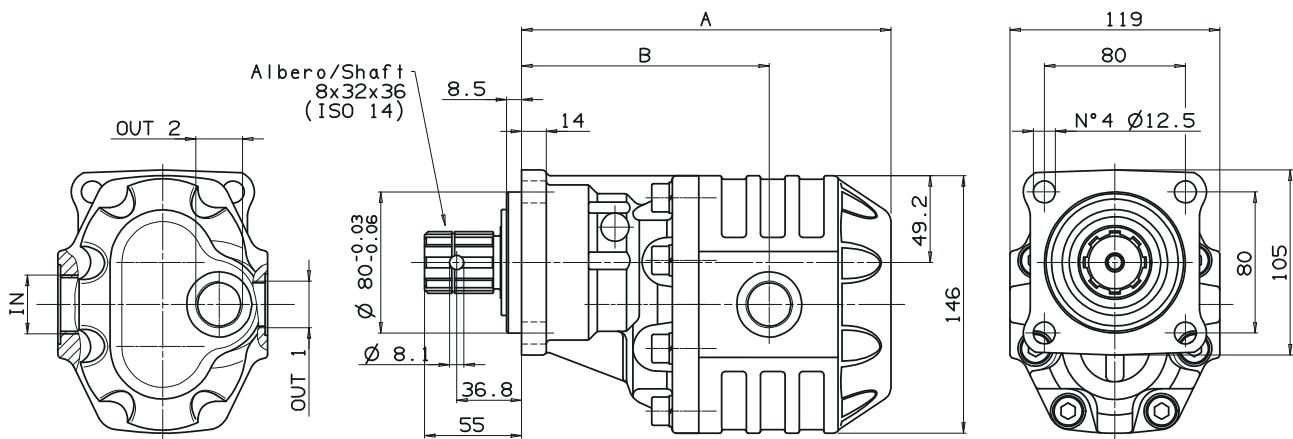


NPHISO - Hammaspyöräpumppu ISO 14 akseli, 4-pulttinen kiinnitys



- Yhteen suuntaan pyörivä valurautarunkoinen hammaspyöräpumppu esim. pieniin lava- ja pakettiautoihin.
- 4-pulttinen kiinnityslaippa ISO 14 8x32x36 8-uraisella akselilla
- Pyörimissuunta katsotaan akselin puoleisesta päästä
- Kolmella portilla, IN-portti sivulla, OUT-portti sivulla tai takana
- Pienin käyttökierrosuku 300r/min

Tuotekoodi	Pyörimissuunta	Tuotto (cm ³ /r)	Suurin käyttöpaine (bar) jatk./hetk.	Max. käyttökierrosuku (r/min) jatk./hetk.	Kierre imu	Kierre paine	A (mm)	B (mm)	Hintaryhmä K Ovh (€/kpl)
NPHISO-027D	myötäpäivään	26,18	290/315	2500/3000	G 3/4"	G 1/2"	174,5	124	701,19
NPHISO-034D	myötäpäivään	33,88	280/300	2200/2800	G 3/4"	G 3/4"	179,5	125	720,00
NPHISO-034S	vastapäivään	39,9	160/180	1800/2500	G 3/4"	G 3/4"	179,5	125	720,00

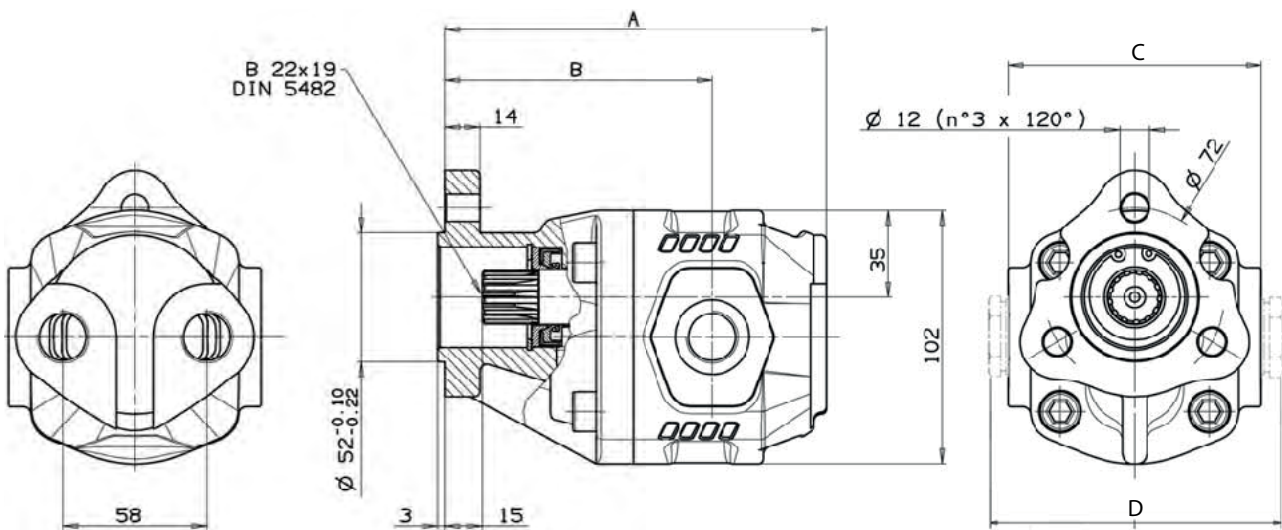


NPLHDIN - Hammaspyöräpumppu ISO 13 akseli, UNI 3-pulttinen kiinnitys



- Kahteen suuntaan pyörivä valurautarunkoinen hammaspyöräpumppu esim. pieniin lava- ja pakettiautoihin.
- 3-pulttinen kiinnityslaippa B22x19 DIN 5482 13-uraisella akselilla.
- Kahteen suuntaan pyörivä, pyörimissuuntaa ei tarvitse erikseen kääntää
- Neljällä portilla, 2 porttia takana ja 2 porttia sivulla
- Pienin käyttökierros-luku 300r/min

Tuotekoodi	Tuotto (cm ³ /r)	Suurin käyttö-paine (bar) jatk./hetk.	Max. käyttö-kierros-luku (r/min) jatk./hetk.	Kierre imu	Kierre paine	A (mm)	B (mm)	Hintaryhmä K Ovh (€/kpl)
NPLHDIN-032	32,04	190/210	2000/2800	G 3/4"	G 3/4"	173	124	670,00
NPLHDIN-040	39,9	160/180	1800/2500	G 3/4"	G 3/4"	188	135	690,00

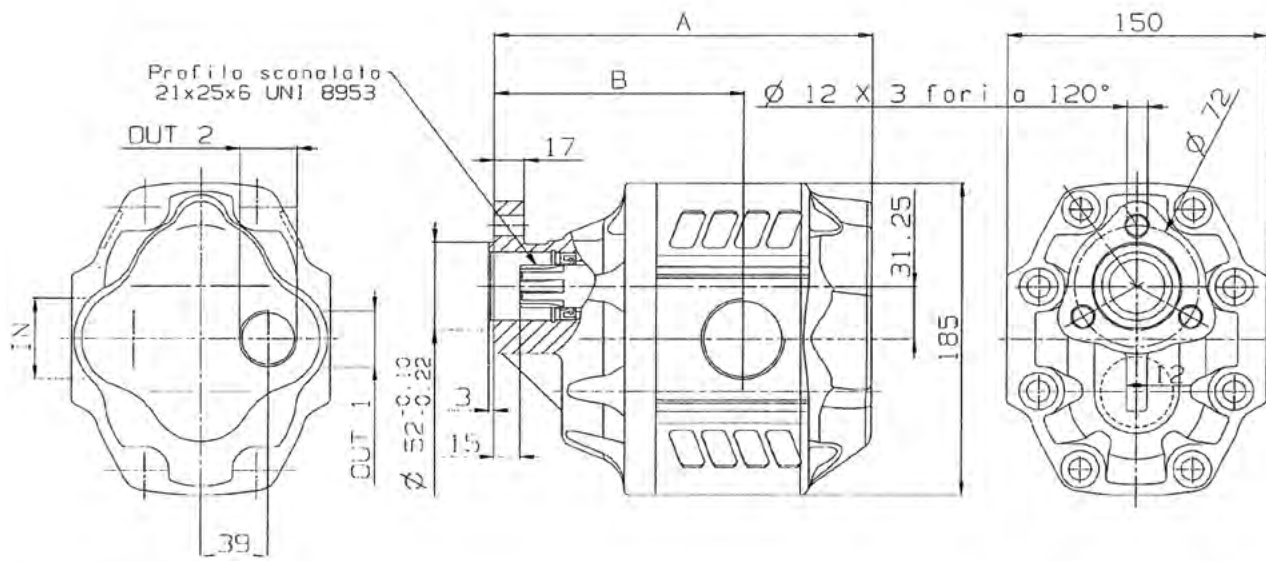


PGHU - NPGH UNI- hammaspyöräpumppu ISO 14 6x21x25



- Valurautarunkoinen hammaspyöräpumppu 3-reikäisellä laippakiinnityksellä ja 6-ura-akselilla.
- Liitännät sivuilla ja takana
- Akseli ISO 14 6x21x25
- Tuotekoodin perässä D=myötäpäivään pyörivä
- Tuotekoodin perässä S=vastapäivään pyörivä
- Suunta katsotaan akselin puoleisesta päästä
- Valmistaja OMFB, malli NPGH UNI

Tuotekoodi	Tuotto (cm ³ /r)	Max. r/min jatkuva/hetk.	Suurin käyttöpaine (bar)	Sisäkierre imu (BSP)	Sisäkierre paine (BSP)	Min. r/min	Paino (kg)	A (mm)	B (mm)	Hintaryhmä K OvH (€/kpl)
PGHU-063	63	1800/2700	290	1"	3/4"	300	17,5	186	121	730,00
PGHU-084	84	1800/2700	260	1 1/4"	1"	300	19,0	194	125,5	750,00
PGHU-100	100	1800/2700	250	1 1/4"	1"	300	19,5	200	129	770,00
PGHU-116	116	1500/2500	240	1 1/4"	1"	300	20,0	206	135	780,00
PGHU-133	133	1500/2500	220	1 1/2"	1"	300	21,0	212	138	790,00
PGHU-150	150	1500/2500	180	1 1/2"	1"	300	21,5	217	143	800,00



Muunnoskappale PGHU:n muuttamiseksi ASAE 1" 3/8 sovitteiseksi

Tuotekoodi	Kuvaus	Hintaryhmä K OvH (€/kpl)
PGHU-ADN	ADAPTERI ASAE 1 3/8" NAARAS - UNI21x25 UROS	195,00
PGHU-ADU	ADAPTERI ASAE 1 3/8" NAARAS - UNI 25x25 UROS	195,00
PGHU-ADH	UNI 21X25 HOLKKI + TIIVISTE	25,00



UNI-holkki + tiiviste tarvitaan kummankin adapterin kanssa

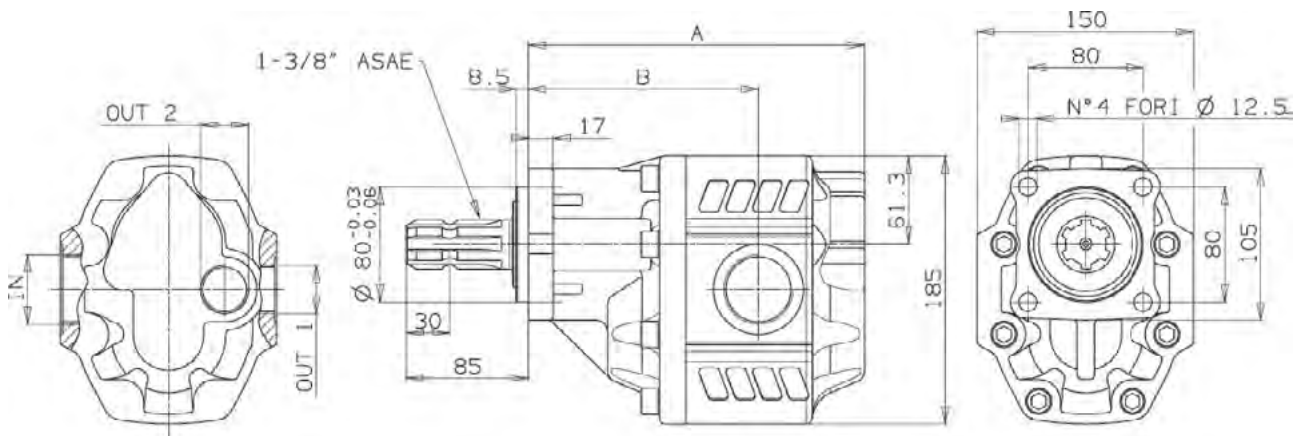
OMFB
HYDRAULIC COMPONENTS

PGHI - NPGH-hammaspyöräpumppu ASAE 1-3/8"



- Valurautainen hammaspyöräpumppu esimerkiksi kippi-pumpuksi.
- ASAE 1-3/8" 6-ura-akseli ja 4-pulttinen kiinnitys.
- Sama akseli kuin traktorin voimanulosotossa
- Valuraudasta valmistettu kestävä runko
- Imuliitäntä sivulla
- Paineliitäntä sivulla ja takana
- Valmistaja OMFB, malli NPGH ASAE
- Tuotekoodin perässä D=myötäpäivään pyörivä
- Tuotekoodin perässä S=vastapäivään pyörivä
- Suunta katsotaan akselin puoleisesta päästä

Tuotekoodi	Tuotto (cm ³ /r)	Max. r/min jatkuva/hetk.	Suurin käyttöpain (bar)	Sisäkierre imu (BSP)	Sisäkierre paine (BSP)	Min. r/min	Paino (kg)	A (mm)	B (mm)	Hintaryhmä K Ovh (€/kpl)
PGHI-063	63	1800/2700	290	1"	3/4"	300	17,5	186	121	890,00
PGHI-073	73	1800/2700	280	1"	3/4"	300	18,5	190	125	890,00
PGHI-084	84	1800/2700	260	1 1/4"	1"	300	19,0	194	125,5	900,00
PGHI-100	100	1800/2700	250	1 1/4"	1"	300	19,5	200	129	910,00
PGHI-116	116	1500/2500	240	1 1/4"	1"	300	20,0	206	135	832,76
PGHI-133	133	1500/2500	220	1 1/2"	1"	300	21,0	212	138	920,00
PGHI-150	150	1500/2500	180	1 1/2"	1"	300	21,5	217	143	925,00

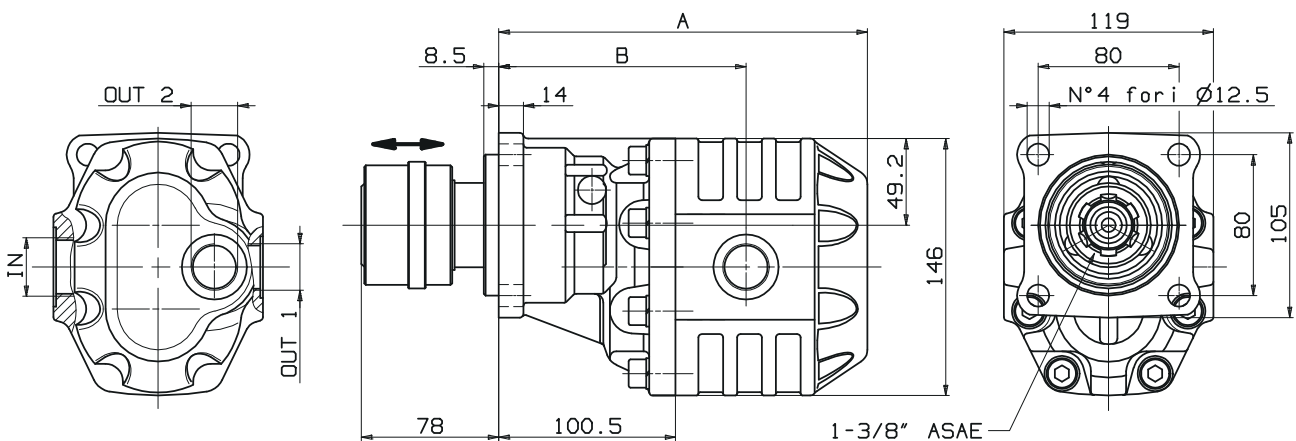


PGHIF - Hammaspyöräpumppu traktorin 6-ura naarasakseli



- Valurautarunkoinen hammaspyöräpumppu valmiilla naarasliittimellä suoraan traktorin ASAE 1-3/8" 6-ura-akseliin.
- 4-pulttinen kiinnityslaippa
- Yhteen suuntaan pyörivä, pyörimissuunta vaihdettavissa
- pyörimissuunta katsotaan akselin osoittaessa itseäsi kohti
- kolmella portilla, IN-portti sivulla, OUT-portti sivulla tai takana
- Suunta katsotaan akselin puoleisesta päästä
- pienin käyttökierrosluku 300r/min
- Valmistaja OMFB, malli NPH ASAE-F

Tuotekoodi	Pyörimissuunta	Tuotto (cm ³ /r)	Suurin käyttö-paine (bar) jatk./hetk.	Max r/min jatk./hetk.	Kierri imu	Kierre paine	Hintaryhmä K OvH (€/kpl)
PGHIF-100S	vastapäivään	98,18	180/200	1500/1800	G 1 1/4"	G 3/4" / G 1"	875,00
PGHIF-125S	vastapäivään	122,72	160/180	1500/1800	G 1 1/4"	G 3/4" / G 1"	895,00

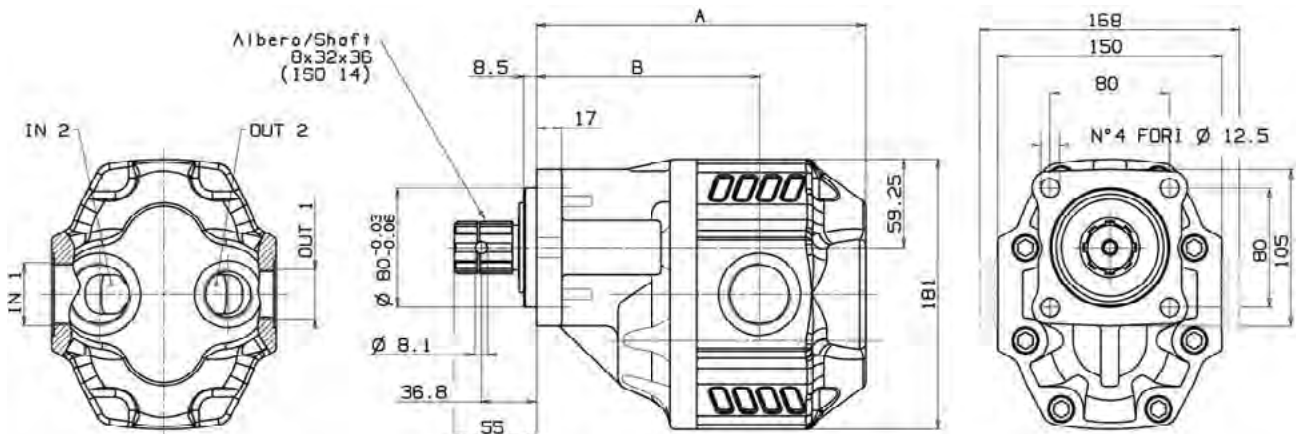


PGHS - NPGH-hammaspyöräpumppu ISO 14 8x32x36



- Valurautainen hammaspyöräpumppu esimerkiksi kippi-pumpuksi
- 4-reikäinen laippakiinnitys
- Akseli ISO 14 8x32x36
- Sopii yleensä suoraan kuorma-auton ulosottoon
- Imuliitäntä sivulla
- Paineliitännät sivulla ja takana
- Tuotekoodin perässä D=myötäpäivään pyörivä
- Tuotekoodin perässä S=vastapäivään pyörivä
- Suunta katsotaan akselin puoleisesta päästä
- Valmistaja OMFB, malli NPGH ISO

Tuotekoodi	Tuotto (cm ³ /r)	Max. r/min jatkuva/hetk.	Suurin käyttöpaine (bar)	Sisäkierre imu (BSP)	Sisäkierre paine (BSP)	Min. r/min	Paino (kg)	A (mm)	B (mm)	Hintaryhmä K Ovh (€/kpl)
PGHS-063	63	1800/2700	290	1"	3/4"	300	19,0	201,5	136,5	792,34
PGHS-073	73	1800/2700	280	1"	3/4"	300	21,0	205,5	140,5	805,00
PGHS-084	84	1800/2700	260	1 1/4"	1"	300	21,5	209,5	141,0	810,00
PGHS-100	100	1800/2700	250	1 1/4"	1"	300	22,0	215,5	144,5	830,00
PGHS-116	116	1500/2500	240	1 1/4"	1"	300	22,5	221,5	150,0	850,00
PGHS-133	133	1500/2500	220	1 1/2"	1"	300	23,5	231,5	152,5	860,00
PGHS-150	150	1500/2500	180	1 1/2"	1"	300	24,5	236,5	157,5	kysy

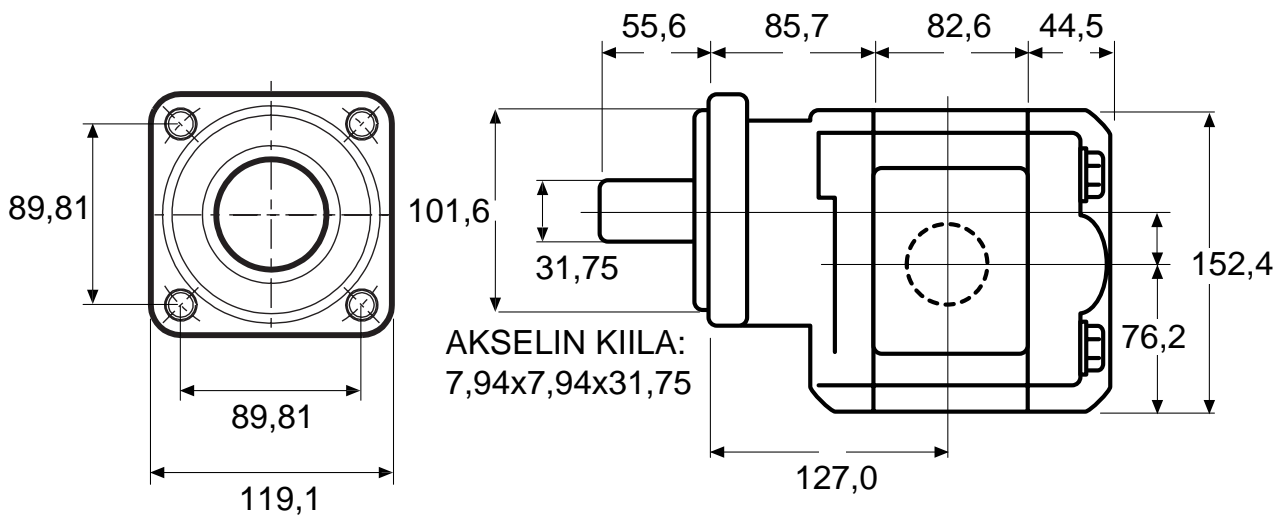


P-51 - Commercial Hydraulics valurautarunkoinen hammaspyöräpumppu



- Hammaspyöräpumppua voidaan pyörittää molempiin suuntiin, eli sitä voidaan käyttää myös moottorina. Hyvin tyypillinen kuorma-autoissa Suomessa. Pumpun kiinnityslaippa, SAE B, 4-pulttinen (SAE B, 4 bolt).
- Akseli: kiilaura-akseli 31,75mm (1 1/4")
- Ohjurilaippa: 101,6mm (4")
- Pulttikehän halkaisija: 127mm (5")

Tuotekoodi	Tuotto (l/min) 1000 r/min	Liitännät (BSP)	Max. käyttöpaine (bar)	Min. r/min	Max. r/min	Hintaryhmä K Ovh (€/kpl)
P-51-104	104	1 1/4"	175	400	2400	990,00



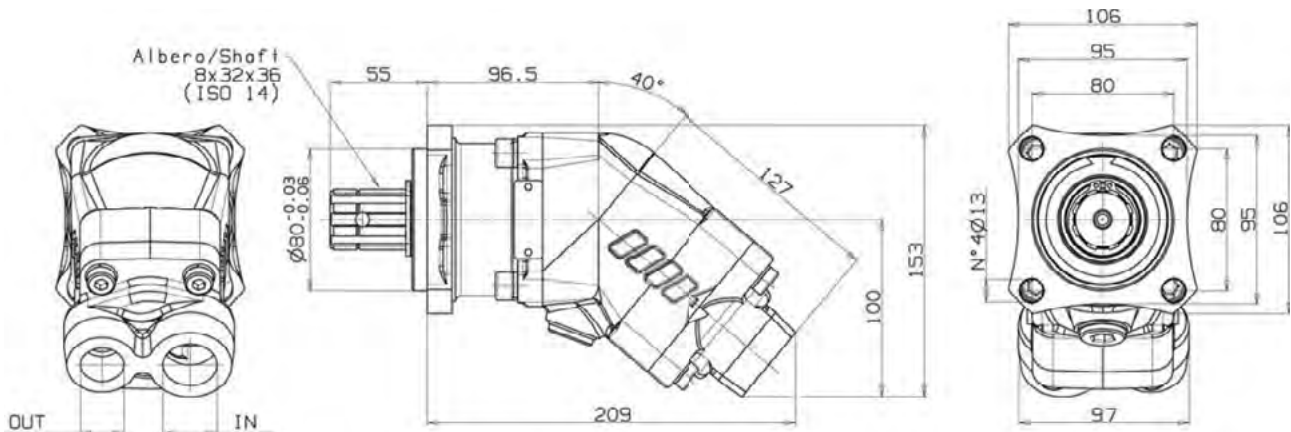
Aksiaalimäntäpumput OMFB

HDS - Aksiaalimäntäpumppu 12-34cm³



- Pumppu soveltuu esimerkiksi kuorma-autojen ulosottoon.
- Akseli ISO 14 B8x32x36 DIN 5462
- 4-pulttinen kiinnitys
- Voidaan käyttää yhteensuuntaan pyörivänä moottorina jolloin vuotoliitäntä kytkettävä
- Tilauksen yhteydessä muista ilmoittaa pyörimissuunta.
- S = vastapäivään
- D = myötäpäivään
- Pyörimissuunta katsotaan akselin puoleisesta päästä
- Pyörimissuunta voidaan vaihtaa kääntämällä liitäntäpäätä 180 astetta, katso asennusohje

Tuotekoodi	Kierros-tilavuus (cm ³)	Tuotto (l/min) 1500 r/min	Max. käyttöpaine (bar)	Max. r/min jatkuva/hetkellinen	Kierre paine (BSP)	Kierre imu (BSP)	Hintaryhmä K Ovh (€/kpl)
HDS-012D	12,62	18,93	350	2000/2500	3/4"	1"	834,07
HDS-017D	16,98	25,47	350	2000/2500	3/4"	1"	834,07
HDS-025D	25,12	37,70	350	2000/2500	3/4"	1"	834,07
HDS-034D	33,80	50,70	350	2000/2500	3/4"	1"	834,07

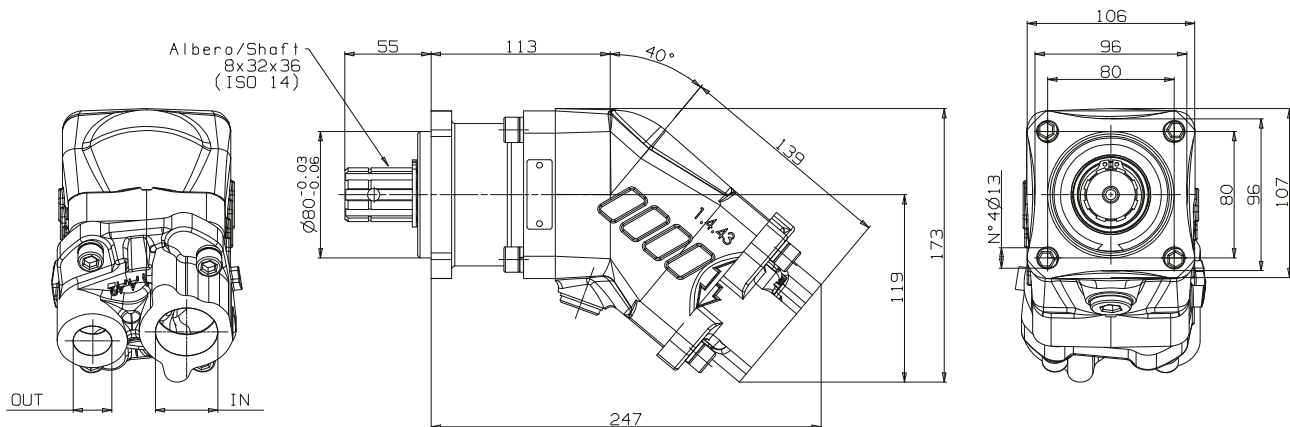


HDS - Aksiaalimäntäpumppu 47-80cm³



- Pumppu soveltuu esimerkiksi kuorma-autojen ulosottoon.
- Akseli ISO 14 B8x32x36 DIN 5462
- 4-pulttinen kiinnitys
- Voidaan käyttää yhteensuuntaan pyörivänä moottorina jolloin vuotoliitäntä kytkettävä
- Tilauksen yhteydessä muista ilmoittaa pyörimissuunta.
- S = vastapäivään
- D = myötäpäivään
- Pyörimissuunta katsotaan akselin puoleisesta päästä
- Pyörimissuunta voidaan vaihtaa kääntämällä liitäntäpäätä 180 astetta, katso asennusohje

Tuotekoodi	Kierros- tilavuus (cm ³)	Tuotto (l/min) 1500 r/min	Max. käyttöpaine (bar)	Max. r/min jatkuva/ hetkellinen	Kierre paine (BSP)	Kierre imu (BSP)	Hintaryhmä K Ovh (€/kpl)
HDS-047D	47,13	70,61	350	1900/2500	3/4"	1 1/4"	884,12
HDS-064D	63,56	95,30	350	1900/2500	3/4"	1 1/4"	1000,89
HMD-080D	84,33	120,00	350	1900/2500	3/4"	1 1/4"	918,22

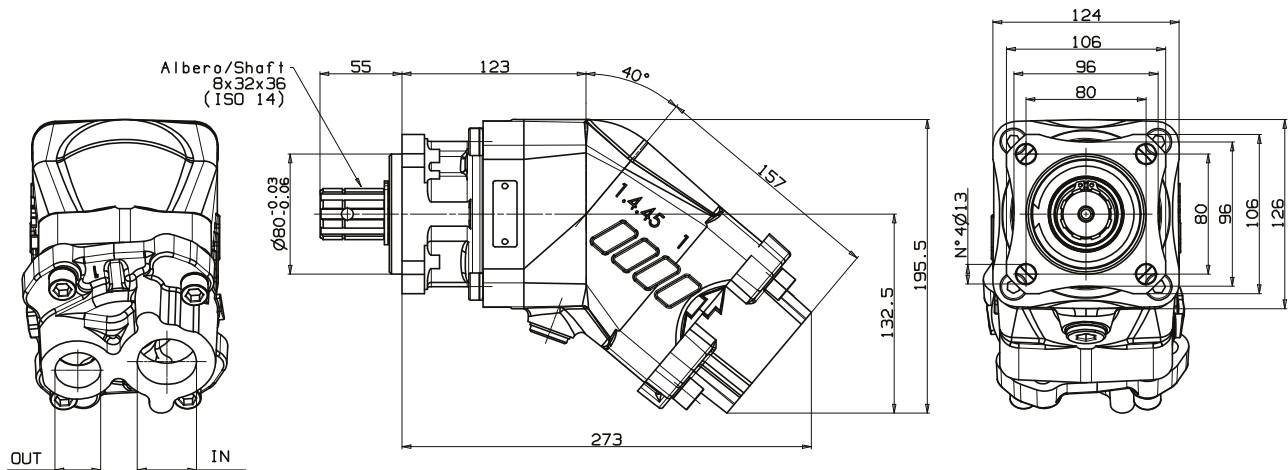


HDS - Aksiaalimäntäpumppu 84-130cm³



- Pumppu soveltuu esimerkiksi kuorma-autojen ulosottoon.
- Akseli ISO 14 B8x32x36 DIN 5462
- 4-pulttinen kiinnitys
- Voidaan käyttää yhteensuuntaan pyörivänä moottorina jolloin vuotoliitäntä kytkettävä
- Tilauksen yhteydessä muista ilmoittaa pyörimissuunta.
- S = vastapäivään
- D = myötäpäivään
- Pyörimissuunta katsotaan akselin puoleisesta päästä
- Pyörimissuunta voidaan vaihtaa kääntämällä liitäntäpäätä 180 astetta, katso asennusohje

Tuotekoodi	Kierros-tilavuus (cm ³)	Tuotto (l/min) 1500 r/min	Max. käyttöpaine (bar)	Max. r/min jatkuva/hetkellinen	Kierre paine (BSP)	Kierre imu (BSP)	Hintaryhmä K Ovh (€/kpl)
HDS-084D	84,33	126,40	350	1500/2000	1"	1 1/4"	956,41
HDS-108D	107,00	162,00	350	1500/2000	1"	1 1/2"	1056,49
HMD-130D	131,00	195,00	350	1500/2000	1"	1 1/2"	1245,55

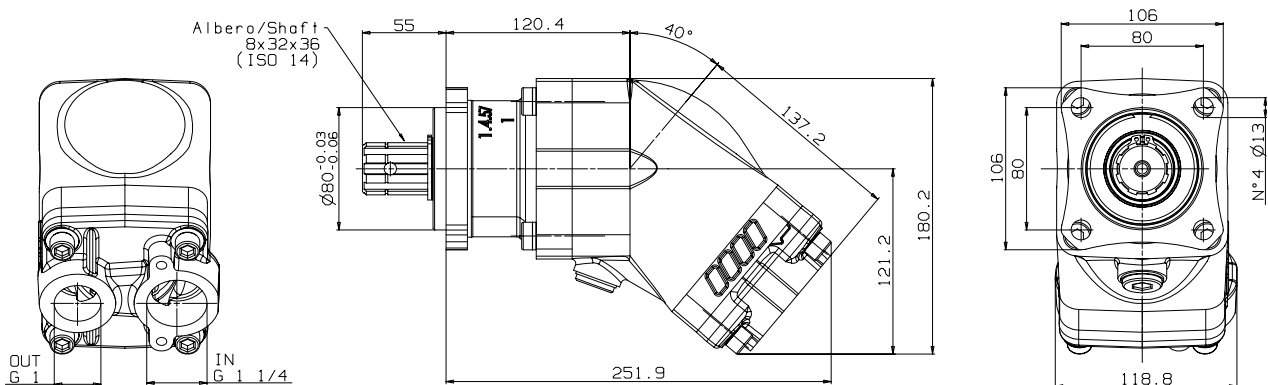


HDT - Aksiaalimäntöpumppu 84-108cm³



- Pumppu soveltuu esimerkiksi kuorma-autojen ulosottoon.
- Akseli ISO 14 B8x32x36 DIN 5462
- 4-pulttinen kiinnitys
- Voidaan käyttää yhteensuuntaan pyörivänä moottorina jolloin vuotoliitäntä kytkettävä
- Tilauksen yhteydessä muista ilmoittaa pyörimissuunta.
- S = vastapäivään
- D = myötäpäivään
- Pyörimissuunta katsotaan akselin puoleisesta päästä
- Pyörimissuunta voidaan vaihtaa kääntämällä liitäntäpäätä 180 astetta, katso asennusohje

Tuotekoodi	Kierros- tilavuus (cm ³)	Tuotto (l/min) 1500 r/min	Max. käyttöpaine (bar)	Max. r/min jatkuva/ hetkellinen	Kierre paine (BSP)	Kierre- imu (BSP)	Hintaryhmä K Ovh (€/kpl)
HDT-084D	84,2	126,30	350	1500/2000	1"	1 1/4"	990,00
HDT-096D	95,5	143,25	350	1500/2000	1"	1 1/4"	1050,00
HDT-108D	107	160,5	350	1500/2000	1"	1 1/4"	1100,00

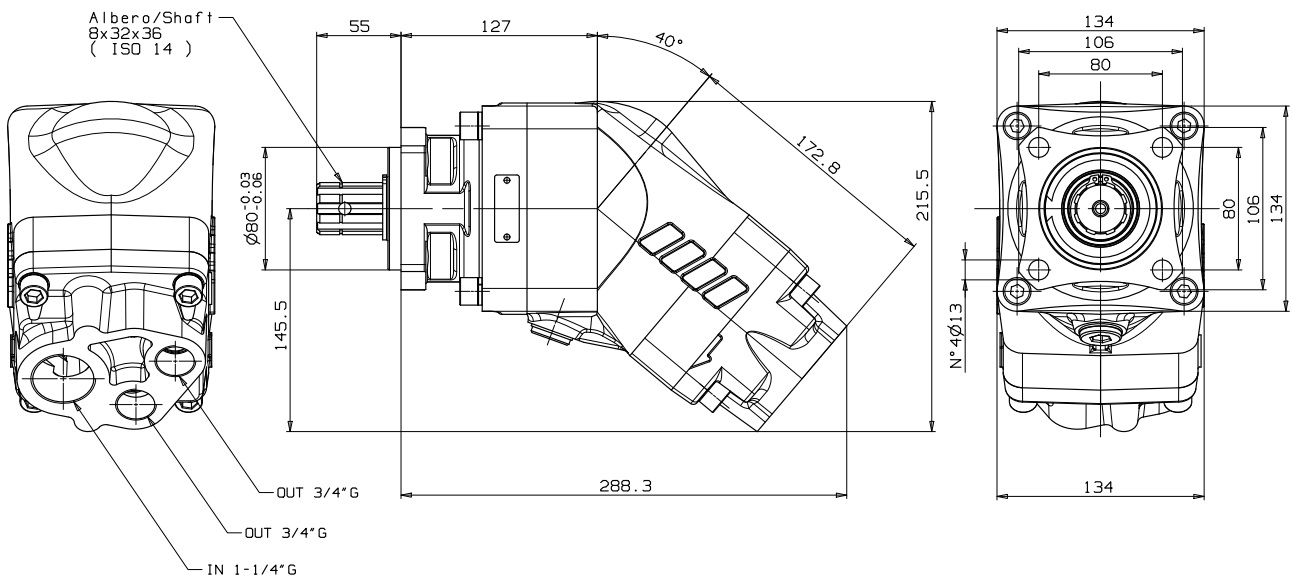


HDSTWIN - Kaksoisakiaalimäntäpumppu



- Kahdella painepiirillä varustettu aksiaalimäntäpumppu.
- Soveltuu suoraan kuorma-auton voimanulosottoon
- Akseli ISO 14 B8x32x36 DIN 5462
- HDSTWIN -pumput oletuksena myötävää pyöriviä (D).
- Pumpun pyörimissuunnan vaihto vastävää pyöriväksi (S) vaatii takalevyn HDSTWIN-TLS###.

Tuotekoodi	Tuotto (l/min) 1500 r/min	Max. käyttöpaine (bar)	Max. r/min jatkuva/ hetkellinen	Kierros- tilavuus (cm ³)	Kierre- paine (BSP)	Kierre- imu (BSP)	Hintaryhmä K Ovh (€/kpl)
HDSTWIN-053-053	82,05+79,50	350	400	54,7+53	3/4"	1 1/4"	2496,56
HDSTWIN-070-035	102,45+54,75	350	400	68,3+36,5	3/4"	1 1/4"	2571,03
HDSTWIN-070-070	101,55+99,30	350	400	67,7+66,2	3/4"	1 1/4"	2671,03



Vapaakiertoventtiilit ja takalevyt

HDS - VK Vapaakiertoventtiili



Tuotekoodi	Sopii pumpuille	Hintaryhmä K Ovh (€/kpl)
HDS-VK080	HDS-47, HDS-55, HDS-64, HD-80	450,00
HDS-VK108	HDS-84, HDS-108	450,00

HDT - VK Vapaakiertoventtiili



Tuotekoodi	Sopii pumpuille	Hintaryhmä K Ovh (€/kpl)
HDT-VK108	HDT-084D, HDT-096D, HDT-108D	450,00

HDS - VKVTWIN Vapaakiertoventtiili



Tuotekoodi	Sopii pumpuille	Hintaryhmä K Ovh (€/kpl)
HDS-VKVTWIN	HDSTWIN-53-53, HDSTWIN-70-35	493,11
HDS-VKVTWIN70	HDSTWIN-70-70	493,11

HDSTWIN - TLS takalevy



Tuotekoodi	Sopii pumpuille	Hintaryhmä K Ovh (€/kpl)
HDSTWIN-TLS053	HDSTWIN-53-53	639,00
HDSTWIN-TLS070	HDSTWIN-70-70	639,00

Tarvitaan HDSTWIN -pumpun muuttamiseksi vastapäivään pyöriväksi (S).

HDS-TN - HDS-pumpun asennustiiviste



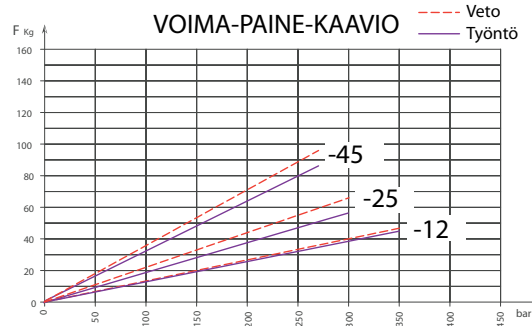
Tuotekoodi	Sopii pumpuille	Hintaryhmä K Ovh (€/kpl)
HDS-TN	HDS/HDT/HDSTWIN	9,00

Käsipumput hydraulikkaan OMFB

PMS - Käsipumppu alaslaskuventtiilillä



- Ruuvattavalla alaslaskuventtiilillä varustettu käsipumppu yksitoimisille sylintereille
- Pakkaus ei sisällä vipua ja säiliötä
- Pumppu tuottaa virtausta sekä työnnettäessä, että vedettäessä

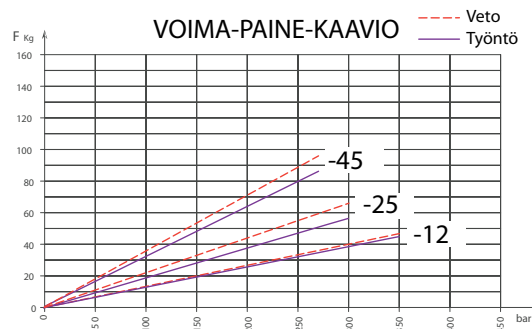


Tuotekoodi	Iskutilavuus (täysi) cm³/r	Iskutilavuus (veto) cm³/r	Iskutilavuus (työntö) cm³/r	Max. paine (bar)	Toiminta	Hintaryhmä K Ovh (€/kpl)
PMS-12	12	6,1	5,9	350	1-toiminen alaslaskuventtiilillä	127,90
PMS-25	25	13,4	11,6	300	1-toiminen alaslaskuventtiilillä	127,90
PMS-45	45	23,7	21,3	270	1-toiminen alaslaskuventtiilillä	131,96

PMS-VS - Käsipumppu paineenrajoittimella



- Ruuvattavalla alaslaskuventtiilillä varustettu käsipumppu yksitoimisille sylintereille
- Pakkaus ei sisällä vipua ja säiliötä
- Pumppu tuottaa virtausta sekä työnnettäessä, että vedettäessä
- Paineenrajoituspatruuna oletuksena asetettu 160bar



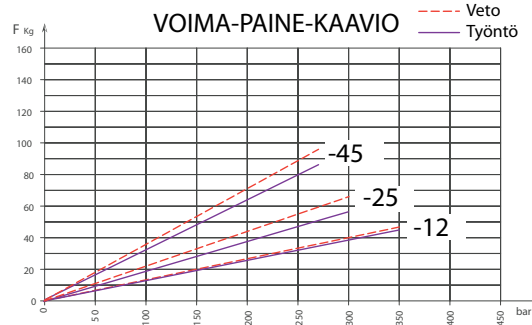
Tuotekoodi	Iskutilavuus (täysi) cm³/r	Iskutilavuus (veto) cm³/r	Iskutilavuus (työntö) cm³/r	Max. paine (bar)	Toiminta	Hintaryhmä K Ovh (€/kpl)
PMS-25VS	25	13,4	11,6	300	1-toiminen alaslaskuventtiilillä	135,56
PMS-45VS	45	23,7	21,3	270	1-toiminen alaslaskuventtiilillä	146,08



PMI - Käsipumppu sylinterin käyttöventtiilillä



- Suuntaventtiilillä varustettu käsipumppu kaksitoimisille sylintereille
- Virtauksen suunta valitaan käsivivulla
- Pakkaus ei sisällä vipua ja säiliötä
- Pumppu työntää öljyä sekä työnnettäessä, että vedettäessä



Tuotekoodi	Iskutilavuus (täysi) cm ³ /r	Iskutilavuus (veto) cm ³ /r	Iskutilavuus (työntö) cm ³ /r	Max. paine (bar)	Toiminta	Hintaryhmä K OvH (€/kpl)
PMI-12	12	6,1	5,9	350	2-toiminen sylinterin käyttöventtiilillä	161,57
PMI-25	25	13,4	11,6	300	2-toiminen sylinterin käyttöventtiilillä	161,57
PMI-45	45	23,7	21,3	270	2-toiminen sylinterin käyttöventtiilillä	165,61

PMA - Pumpun alumiinisäiliö



Tuotekoodi	tilavuus (l)	Hintaryhmä K OvH (€/kpl)
PMA-1	1	127,90
PMA-2	2	127,90
PMA-3	3	141,38
PMA-5	5	152,16
PMA-7	7	188,50

Alumiinisäiliö sisältäen:
ruuvit, imuputki, tiiviste

PMV - Käsipumpun vipu



Tuotekoodi	Pituus	Hintaryhmä K OvH (€/kpl)
PMV	600 mm	8,10

PMK - Käsipumpun asennussarja



Tuotekoodi	Selite	Hintaryhmä K OvH (€/kpl)
PMK	imuputki + tiiviste + pultit 4kpl	kysy



Liitântälaipat

HPL - Liitântälaippa



Tuotekoodi	Sisäkierre A (BSP)	Pulttijako l = mm	Pultti	Hintaryhmä K OvH (€/kpl)
HPL-30-06	3/8"	30	3 x M6x20	10,77
HPL-30-08	1/2"	30	3 x M6x20	10,77
HPL-40-08	1/2"	40	3 x M8x25	16,15
HPL-40-12	3/4"	40	3 x M8x25	16,15
HPL-51-12	3/4"	51	3 x M10x30	29,62
HPL-51-16	1"	51	3 x M10x30	29,62
HPL-56-12	3/4"	56	3 x M10x30	39,90
HPL-56-16	1"	56	3 x M10x30	39,90
HPL-62-16	1"	62	3 x M12x35	59,00
HPL-62-20	1 1/4"	62	3 x M12x35	59,00

HPLB - BOSCH-liitântälaippa



Tuotekoodi	Sisäkierre A (BSP)	Pulttijako l = mm	Pultti	Hintaryhmä K OvH (€/kpl)
HPLB-30-08	1/2"	30	2 x M6x30 - 2 x M6x45	11,12
HPLB-35-08	1/2"	35	2 x M6x30 - 2 x M6x45	11,12
HPLB-40-12	3/4"	40	2 x M6x35 - 2 x M6x55	16,68
HPLB-55-16	1"	55	2 x M8x45 - 2 x M8x60	21,02

HPLU - Suora liitântälaippa UK



Tuotekoodi	Liitântä	Pulttijako mm	Pultti	Hintaryhmä K OvH (€/kpl)
HPLU-40-12	3/4" UK	40	M8	26,40
HPLU-51-12	3/4" UK	51	M10	kysy
HPLU-51-16	1" UK	51	M10	33,60
HPLU-FB1-30	19MM PUTKI	30	M6	kysy
HPLU-FB2-40	25,4MM PUTKI	40	M8	kysy
HPLU-FB3-51	32MM PUTKI	51	M10	kysy

HPLS - Suora liitântälaippa SK



Tuotekoodi	Liitântä	Pulttijako mm	Pultti	Hintaryhmä K OvH (€/kpl)
HPLS-30-06	3/8" SK	30	3 x M6x20	16,36
HPLS-40-08	1/2" SK	40	3 x M8x25	16,36
HPLS-51-12	3/4" SK	51	3 x M10x30	24,00
HPLS-56-12	3/4" SK	56	3 x M10x30	25,00
HPLS-62-16	1" SK	62	3 x M12x35	39,00

Kertojavaihteet

HPK - Kertojavaihde



- Voiman ulosotto pyörii vanhoissa traktoreissa pääosin 540 r/min, uudemmissa valittavissa 540r/min tai 1000 r/min.
- Kertojavaihde muuttaa aina akselin pyörimissuunnan.
- Pääosin ulosotto pyörii vastapäivään akselin päästä katsottuna, jolloin hammaspyöräpumppua pyöritetään myötäpäivään akselin puolelta katsottuna.
- Esimerkilaskelma 32cm³/r pumpulla ja 1 : 3,8 kertojalla:
 $540r/min \times 3,8 \times 0,032l/r = 65,66l/min$

Tuotekoodi	Pumppuryhmälle	Suurin teho (kW)	MO	Malli	Välityssuhde	Hintaryhmä K Ovh (€/kpl)
HPK-2M	2	10	MO-2-14	urosakselilla	1 : 3,0	246,40
HPK-2Q	2	10	MO-2-14	naaras-pikalukitus	1 : 3,0	246,40
HPK-3M	3	20	MO-3-18	urosakselilla	1 : 3,0	289,71
HPK-3Q3,0	3	20	MO-3-18	naaras-pikalukitus	1 : 3,0	323,15
HPK-3Q3,8	3	20	MO-3-18	naaras-pikalukitus	1 : 3,8	323,15

HPKM - Kertojavaihde mäntäpumpuille



- OMFB Multibox kertojavaihteet traktorin ulosottoon mäntäpumpun asennukseen. Perinteisen hammaspyöräpumpun sijasta mäntäpumpulla on mahdollista saavuttaa suurilla virtauksilla huomattavasti suuremmat paineet.
- Soveltuu hyvin esim. tukkikourien yms. pumpun kertojavaihteeksi.
- 1" 3/8 ASAE traktorin urosakselilla
- DIN ISO 14 8x32x36 naarasakselilla pumpun kiinnitykseen (pulttijako 80x80)
- Voidaan asentaa pysty-, tai vaaka-asentoon
- Ennen käyttöönottoa vaihteeseen on lisättävä öljy. Ks. asennusohje

Tuotekoodi	OMFB koodi	Välityssuhde	Suurin teho (kW)	Suurin vääntömomentti ulos (Nm)	Suurin kierrosnopeus ulos (Nm)	Suurin kierrosnopeus sisään (rpm)	Hintaryhmä K Ovh (€/kpl)
HPKM-1,5	10301520019	1:1,5	82	540	1800	1200	kysy
HPKM-2,5	10301620018	1:2,5	85	320	3000	1200	kysy

HPKM - Kertojavaihde kahdelle mäntäpumpulle



- OMFB Multibox kertojavaihde kahdelle pumpulle traktorin ulosottoon mäntäpumpun asennukseen. Perinteisen hammaspyöräpumpun sijasta mäntäpumpulla on mahdollista saavuttaa suurilla virtauksilla huomattavasti suuremmat paineet.
- Soveltuu hyvin esim. tukkikourien yms. pumpun kertojavihteeksi.
- 1" 3/8 ASAE traktorin urosakselilla
- Kahdella DIN ISO 14 8x32x36 naarasakselilla pumppujen kiinnitykseen (pulttijako 80x80)
- Toinen ulosotto 1:1 välityksellä, toinen 1:1,5
- Voidaan asentaa pysty-, tai vaaka-asentoon
- Ennen käyttöönottoa vaihteeseen on lisättävä öljy. Katso asennusohje.
- Asennettaessa kaksi pumppua, mitoitetaan pumppujen maksimivääntömomentti tuotteen teknisten tietojen pohjalta. Kahden pumpun asennuksessa suurin vääntömomentti ei ole sama kuin kahden ulosoton yhteenlaskettu suurin vääntömomentti.

Tuotekoodi	OMFB koodi	Välityssuhde	Suurin teho (kW)	Suurin vääntömomentti ulos (Nm)	Suurin kierrosnopeus ulos (Nm)	Suurin kierrosnopeus sisään (rpm)	Hintaryhmä K Ovh (€/kpl)
HPKMTWIN-1-1,5	103015210189	1:1 ja 1:1,5	82	810/540	1200/1800	1200	kysy

Kytkimet ja tukilaakerit

HDSFL - Pneumaattinen irroituskytin mäntäpumpuille



- Paineilmatoiminen irroituskytin esimerkiksi mäntäpumpulle kuorma-auton ulosottoon
- Akselit 8-urainen uros/naaras, B8x32x36 DIN 5462 / ISO 14
- Maksimi vääntömomentti 400Nm
- Maksimi pyörimisnopeus kuormitettuna 1500rpm
- Maksimi pyörimisnopeus kuormittamattomana 2600rpm

Tuotekoodi	Kuvaus	Liitännät	Hintaryhmä K Ovh (€/kpl)
HDSFL	PI-toiminen irroituskytin mäntäpumpuille	ISO/ISO	kysy

Sähköinen irroituskytin



Tuotekoodi	MO	Ryhmä	Max kierrosn.	Paino (kg)	Vääntömomentti	Hintaryhmä K Ovh (€/kpl)
HPFL-01-12V	MO-1-18 / MO-2-18	1 ja 2	5000 r/min	5,5	14 DaNm	622,78
HPFL-01-24V	MO-1-18 / MO-2-18	1 ja 2	5000 r/min	5,5	14 DaNm	622,78
HPFL-03-12V	MO-2-18 / MO-3-18	2 ja 3	5000 r/min	8,0	21 DaNm	817,39
HPFL-03-24V	MO-2-18 / MO-3-18	2 ja 3	5000 r/min	8,0	21 DaNm	817,39

- Irrotuskytimen vääntömomentti on suoraan verrannollinen kierrosnopeuteen. Mitä suuremmat kierrokset, sitä pienempi vääntömomentti.

Tarvitaan myös MO = liukukytimen sisäosa

Mekaaninen irroituskytin



Tuotekoodi	MO	Pumppu ryhmälle	Max kierrosn. (rpm)	Max teho	Vääntömomentti (daNm)	Hintaryhmä K Ovh (€/kpl)
HPFM-02-03	MO-2-18 / MO-3-18	2 ja 3	2700	40 kW	18,5	656,67

Tarvitaan myös MO = liukukytimen sisäosa 28mm lieriöakselilla

HPTL - Tukilaakeri



Tuotekoodi	MO	Ryhmä	Akseli	Max. kuorma akselin päässä daN	Max. kuorma akselin keskellä daN	Hintaryhmä K Ovh (€/kpl)
HPTL-2-18	MO-2-14	2	Lieriöakseli 18mm	130	170	88,86
HPTL-2-22	MO-2-15	2	Lieriöakseli 22mm	130	170	88,86
HPTL-2K	MO-2-14	2	Kartioakseli 1:8	130	170	131,97
HPTL-3-24	MO-3-18	3	Lieriöakseli 24mm	220	265	kysy
HPTL-3K	MO-3-18	3	Kartioakseli 1:8	220	265	182,25

Tarvitaan myös MO = liukukytimen sisäosa

MO - Liukukytkimen sisäosa



Tuotekoodi	Pumppu-ryhmälle	Hampaita (kpl)	Ulko Ø (mm)	Pituus (mm)	Hintaryhmä K Ovh (€/kpl)
MO-1-12	1	12	19,5	15	18,79
MO-1-14	1	14	19,5	15	20,20
MO-2-14	2	14	25	22	24,23
MO-2-15	2	15	27,5	22	24,23
MO-2-18	2	18	35	26	24,23
MO-3-18	3	18	35	26	24,23
MO-3-20	3	20	40	26	24,23
MO-2-14B	2	BOSCH 1:5 14 HAMP CH3 24,3		20	24,23
MO-3-18B	3	BOSCH 1:5 18 HAMP CH5 34		25	24,23

MA - Liukukytkimen ulkoolkki



Tuotekoodi	Pumppu-ryhmälle	Hampaita (kpl)	Ulko Ø (mm)	Pituus (mm)	Hintaryhmä K Ovh (€/kpl)
MA-14	2	14	32	60	20,20
MA-18	3	18	42	60	22,89
MA-20	3	20	42	60	24,47

JK - Välikytkin, täydellinen



Tuotekoodi	Pumppu-ryhmälle	Moottorin aks. Ø (mm)	Moottorin teho (kW)	Pituus (mm)	Ulko Ø (mm)	Hintaryhmä K Ovh (€/kpl)
JK1/14	1	14	0,25/0,37	62	48	20,11
JK1/19	1	19	0,55-0,75	87	48	21,36
JK1/24	1	24	1,1-1,5	87	65	28,91
JK1/28	1	28	2,2-4	97	65	31,42
JK2/19	2	19	0,55-0,75	87	65	
JK2/24	2	24	1,1-1,5	87	65	
JK2/28	2	28	2,2-4	87	65	
JK2/38	2	38	5,5-7,5	135	86	
JK3/28	3	28	2,2-4	135	86	
JK3/38	3	38	5,5-7,5	135	86	

Välilytkimen moottorin puoli



Tuotekoodi	Moottorin aks. Ø (mm)	Moottorin teho (kW)	Ulko Ø (mm)	Pituus (mm)	Hintaryhmä K Ovh (€/kpl)
ND48B	14	0,25/0,37	48	36	8,18
ND48C	19	0,55-0,75	48	61	9,34
ND48CC22 (HONDA)	19,05	4	48	61	23,00
ND48CC23 (HONDA)	20	4	48	61	29,92
ND48CC27 (HONDA)	22	4	48	61	29,92
ND48D	24	1,1-1,5	48	61	9,34
ND65A	19	0,55-0,75	65	55	10,51
ND65B	24	1,1-1,5	65	55	10,51
ND65C	28	2,2-4	65	65	12,85
ND65MC33 (HONDA)	25	13,5	65	74	22,13
ND65MC35 (HONDA)	25,4	13,5	65	74	22,13
ND86A	28	2,2-4	86	67	23,35
ND86B	38	5,5-7,5	86	97	32,70
ND108A	38	5,5-9	108	88	50,78
ND108B	42	11-15	108	120	50,78
ND108C	48	18,5-22	108	120	50,78
ND108D	55	30	108	120	50,78

Välilytkimen pumpun puoli



Tuotekoodi	Pumppuryhmälle	Ulko Ø (mm)	Pituus (mm)	Hintaryhmä K Ovh (€/kpl)
ND48P1	1	48	24	7,01
ND65P1	1	65	29	11,68
ND65P2	2	65	29	10,51
ND86P2	2	86	36	15,19
ND86P3	3	86	36	15,19
ND108P2	2	108	45	22,09
ND108P3	3	108	46	22,09

Välilytkimen kumi

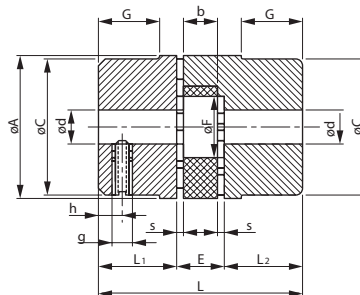


Tuotekoodi	Reikä (mm)	Paksuus (mm)	Ulko Ø (mm)	Hintaryhmä K Ovh (€/kpl)
ND42R	19,0	16,0	42	3,51
ND62R	29,0	18,0	62	4,67
ND82R	31,5	20,0	82	5,84
ND103R	42,0	24,0	103	7,67

TRASCO - Välilytkin



Tuotekoodi	d Ø min - max (mm)	C Ø (mm)	A Ø (mm)	L (mm)	H (mm)	G kierre (M)	L1-L2 (mm)	Hintaryhmä K Ovh (€/kpl)
TRA-19-24	19-24	40	40	66	10	M5	25	kysy
TRA-24-32	22-28	55	55	78	10	M5	30	kysy
TRA-28-38	28-38	65	65	90	15	M8	35	kysy
TRA-38-48	38-48	70	70	114	15	M8	45	
TRA-42-55	42-55	85	85	126	20	M8	50	kysy
TRA-48-62	48-62	95	95	140	20	M8	56	
TRA-55-74	55-74	110	110	160	20	M10	65	



VAKIONA NAVAT PAKSU / PAKSU

TRASCO - Välilytkimen kumi



Tuotekoodi	Sopii välilytkimelle	Kovuus (Shore)	Hintaryhmä K Ovh (€/kpl)
TRASCO-19	TRA-19-24	98	
TRASCO-24	TRA-24-32	98	13,30
TRASCO-28	TRA-28-38	98	13,60
TRASCO-38	TRA-38-48	98	20,40
TRASCO-42	TRA-42-55	98	29,46
TRASCO-48	TRA-48-62	98	36,27
TRASCO-55	TRA-55-74	98	

Välilaipat

LS - Välilaippa sähkömoottorille



Tuotekoodi	Pumppuryhmälle	Mootorin teho (kW)	Laipan ulko Ø (mm)	Kiinnitys pulttien kehä Ø (mm)	Hintaryhmä K Ovh (€/kpl)
LS161	1	0,25-0,37	160	130	28,29
LS201	1	0,55-1,5	200	165	28,55
LS203	2	0,55-1,5	250	165	28,55
LS250	1	2,2-4,0	250	215	38,65
LS252	2	2,2-4,0	250	215	38,65
LS255	3	2,2-4,0	300	215	41,39
LS300	2	5,5-7,5	300	265	57,93
LS302	3	7,5	300	265	57,93
LS350	2	11-22	350	300	120,11
LS352	3	11,22	350	300	120,11

Laipassa kiinnitysreiät yleisille Italian mitoilla oleville pumpeille

LMH - Välilaippa polttomoottorille



Tuotekoodi	Pumppuryhmälle	Mootorin teho (kW)	Laipan ulko Ø (mm)	Kiinnitys pulttien kehä Ø (mm)	Hintaryhmä K Ovh (€/kpl)
LMH151	1	5,5Hv / 4kW	110	92	68,99
LMH401	1	18 Hv / 13,5kW	146	127	81,33
LMH403	2	18Hv / 13,5kW	146	127	81,33

Nivelakseliston osat SAE

Uratappi



Tuotekoodi	Malli	Sarja	Uratapin ulko Ø (mm)	Hintaryhmä K Ovh (€/kpl)
KL-11UT	uratappi 1100	14	27,0	57,07
KL-13UT	uratappi 1300	31	35,0	65,66

Hitsattava nivel



Tuotekoodi	Malli	Sarja	Laipan ohjurin Ø (mm)	Hintaryhmä K Ovh (€/kpl)
KL-11HN	hitsattava nivel 1100	14	57,0	119,00
KL-13HN	hitsattava nivel 1300	31	60,0	189,00

Uranivel



Tuotekoodi	Malli	Sarja	Laipan ohjurin Ø (mm)	Hintaryhmä K Ovh (€/kpl)
KL-11UN	uranivel 1100	14	57,0	126,25
KL-13UN	uranivel 1300	31	60,0	148,57

Nivelristi



Tuotekoodi	Malli	Sarja	Hintaryhmä K Ovh (€/kpl)
KL-11NR	nivelristi 1100	14	40,40
KL-13NR	nivelristi 1300	31	41,52

Akseliputki



Tuotekoodi	Malli	Ulko Ø x seinämä (mm)	Hintaryhmä K Ovh (€/m)
KL-11P	putki 1100 - srj 14 - Ø 50,8mm x 1,6mm	50,8 x 1,6	44,21
KL-13P	putki 1300 - srj 31 - Ø 50,8mm x 2,4mm	50,8 x 2,4	44,21

Nivelakseli täydellinen

Tuotekoodi	Malli	Hintaryhmä K Ovh (€/m)
KL-11T1800	täydellinen nivelakseli 1100 - srj 14 - pituus 1800mm	320,00
KL-13T1600	täydellinen nivelakseli 1300 - srj 31 - pituus 1600mm	321,12

Nivelakselin toinen pää irti jolloin putki voidaan lyhentää sopivaksi ja hitsata sen jälkeen kiinni



Kardaanilaippa lieriöakselille



Tuotekoodi	Malli	Sarja	Laipan ohjuriin Ø (mm)	Akselin ulko Ø	Laipan ulko Ø	Hintaryhmä K Ovh (€/kpl)
KL-11L25	kardaanilaippa 1100	14	57	1"	84,00	82,62
KL-11L31	kardaanilaippa 1100	14	57	1 1/4"	84,00	82,62
KL-13L31	kardaanilaippa 1300	31	60	1 1/4"	97,00	94,22
KL-13L32	kardaanilaippa 1300	31	60	32 mm	97,00	94,22

Kardaanilaippa kartioakselille



Tuotekoodi	Malli	Sarja	Laipan ohjuriin Ø (mm)	Akseli kartio	Pumppu ryhmä	Laipan ulko Ø	Hintaryhmä K Ovh (€/kpl)
KL-11CP2	kardaanilaippa 1100	14	57	1:8	2	84,00	94,23
KL-11CP3	kardaanilaippa 1100	14	57	1:8	3	84,00	94,23
KL-13CP2	kardaanilaippa 1300	31	60	1:8	2	97,00	94,23
KL-13CP3	kardaanilaippa 1300	31	60	1:8	3	97,00	94,23

Kardaanilaippa uraakselille



Tuotekoodi	Malli	Sarja	Uria (kpl)	Akselin ulko Ø	Laipan ulko Ø	Hintaryhmä K Ovh (€/kpl)
KL-11L1331	kardaanilaippa 1100	14	13	1 1/4"	84,00	100,09
KL-11L1431	kardaanilaippa 1100	14	14	1 1/4"	84,00	131,44
KL-11L1525	kardaanilaippa 1100	14	15	1"	84,00	100,09
KL-11L831	kardaanilaippa 1100	14	8	1 1/4"	84,00	79,00
KL-13L831	kardaanilaippa 1300	31	8	1 1/4"	97,00	94,22
KL-13L1331	kardaanilaippa 1300	31	13	1 1/4"	97,00	229,00
KL-13L1431	kardaanilaippa 1300	31	14	1 1/4"	97,00	178,38
KL-13L1738	kardaanilaippa 1300	31	17	1 1/2"	97,00	189,06

Kardanilaippa 1100/1300



Tuotekoodi	Malli	Sarja	Laipan ulko Ø	Hintaryhmä K Ovh (€/kpl)
KL-111331	muunnoslaippa 1100 / 1300	14 / 31	84,00 / 97,00	150,00

Ristinivel



Tuotekoodi	Malli	Hintaryhmä K Ovh (€/kpl)
KL-713400	ristinivel ulko Ø 13mm	45,00
KL-716400	ristinivel ulko Ø 16mm	51,00
KL-720400	ristinivel ulko Ø 20mm	63,00
KL-725400	ristinivel ulko Ø 25mm	66,00
KL-732400	ristinivel ulko Ø 32mm	69,00
KL-740400	ristinivel ulko Ø 40mm	111,00
KL-750400	ristinivel ulko Ø 50mm	148,50

Akseliholkit ja -tapit

Akseliholkit



Tuotekoodi	Malli	Hintaryhmä K Ovh (€/kpl)
EPH-16	EPMM akseliholkki 16mm lieriöakselille L=40mm	31,53
EPH-25	EPM akseliholkki 25mm lieriöakselille L=50mm	35,03
EPH-25-43	EPM akseliholkki 25mm lieriöakselille L=43mm	35,03
EPH-32	EPMS akseliholkki 32mm lieriöakselille L=50mm	52,55
EPH-40	EPMS akseliholkki 40mm lieriöakselille L=50mm	63,67
EPH-14-31	14-ura akseliholkki 1 1/4" akselille	89,04
EPH-9-16	9-ura akseliholkki 5/8" akselille SAE A	69,00
EPH-13-19	13-ura akseliholkki 3/4" akselille SAE B	55,60
EPH-6-25	6-ura akseliholkki 1" akselille	35,03

6-Uratappi ja holkki 1 3/8"



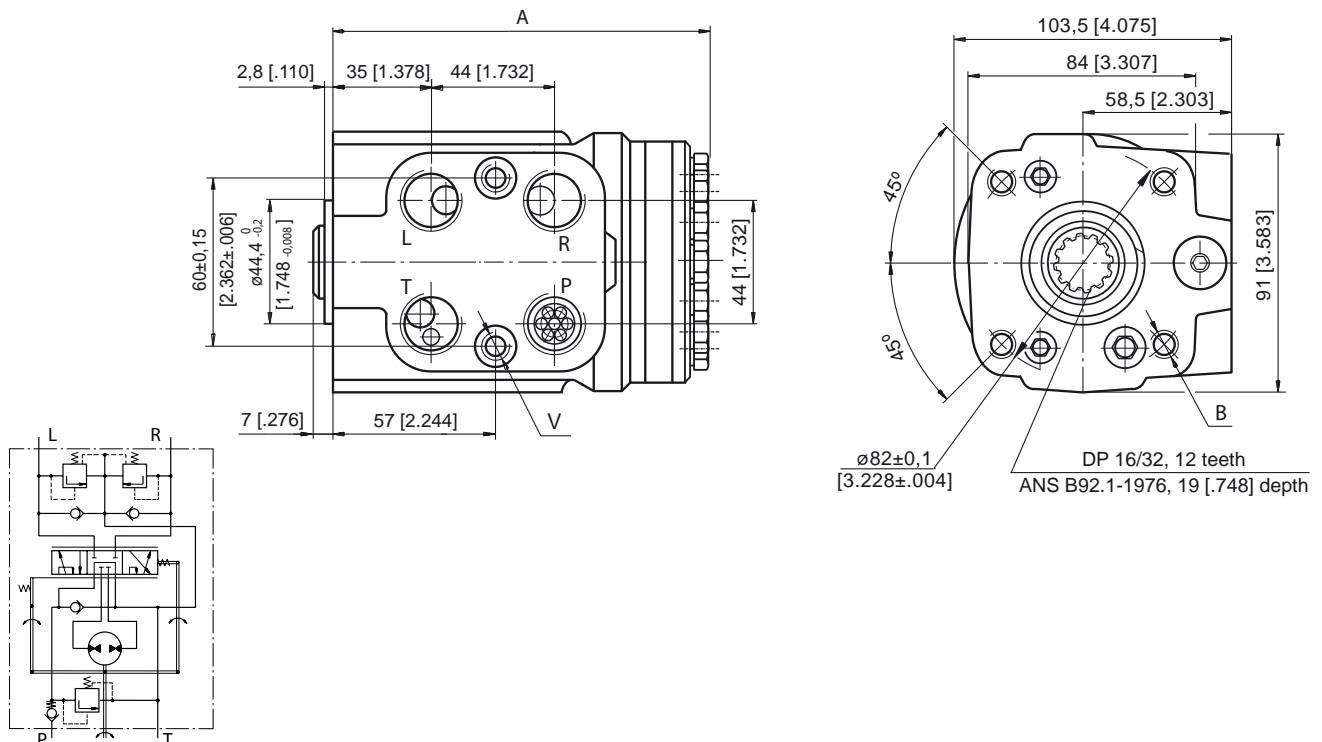
Tuotekoodi	Malli	Hintaryhmä K Ovh (€/m)
UA051349-T	6-ura akselitappi 1 3/8"	38,92
UH051349-T	6-ura holkki hits. 1 3/8" akselille L=100mm	119,00

HKUS - Orbitroli ympärpumppaaviin järjestelmiin, shokkiventtiileillä



- M+S HKUS ohjainlaite ympärpumppaaviin hydraulisiin ohjausjärjestelmiin
- Portit G1/2"
- Varustettu shokkiventtiileillä
- Shokkiventtiileiden lisäksi erillinen paineenrajoitusventtiili
- Saatavana kuorman reagoiva versio, sekä kuorman reagoimaton versio
- Käytettäessä kuorman reagoimatonta versiota (malli /4), maaston muodot eivät vaikuta renkaiden kulmaan kun ohjauspyörään ei kosketa
- Käytettäessä kuorman reagoivaa versiota (malli /3), maaston muodot vaikuttavat renkaiden kulmaan
- Ohjauspyörän suurin vääntömomentti 3Nm kun P linjassa on pumpun tuottama virtaus
- Ohjauspyörän suurin vääntömomentti ilman erillistä öljypumppua 120Nm

Tuotekoodi	Reagointi kuorman	Tuotto cm ³ /r	Suurin virtaus (l/min)	P. rajoitusventtiilin asetus (bar)	Suurin käyttöpaik- ne (bar)	Max.paine (bar)	Paino (kg)	Mitta A (mm)	Kierre P,T,R,L	Hintaryhmä K OvH (€/kpl)
HKUS-050/4-100	ei	49,5	5	100	140	25	5,5	132,2	1/2"	470,97
HKUS-050/4-150	ei	49,5	5	150	140	25	5,5	132,2	1/2"	470,97
HKUS-080/3-150	kyllä	79,2	8	150	170	25	5,7	136,2	1/2"	470,97
HKUS-080/4-150	ei	79,2	8	150	170	25	5,7	136,2	1/2"	470,97
HKUS-080/4-175	ei	79,2	8	175	170	25	5,7	136,2	1/2"	470,97
HKUS-100/3-150	kyllä	99,0	10	150	170	25	5,8	138,2	1/2"	470,97
HKUS-100/4-150	ei	99,0	10	150	170	25	5,8	138,2	1/2"	470,97
HKUS-125/3-150	kyllä	123,8	13	150	170	25	5,9	142,2	1/2"	470,97
HKUS-125/4-150	ei	123,8	13	150	170	25	5,9	142,2	1/2"	470,97
HKUS-160/3-140	kyllä	158,4	16	140	170	25	6,2	146,8	1/2"	470,97
HKUS-160/4-150	ei	158,4	16	150	170	25	6,2	146,8	1/2"	470,97
HKUS-200/4-150	ei	198,0	20	150	170	25	6,5	152,2	1/2"	470,97
HKUS-320/4-100	ei	316,8	25	100	170	25	7,2	168,2	1/2"	470,97
HKUS-320/4-150	ei	316,8	25	150	170	25	7,2	168,2	1/2"	470,97
HKUS-400/4-150	ei	396,0	40	150	170	25	7,8	178,8	1/2"	470,97

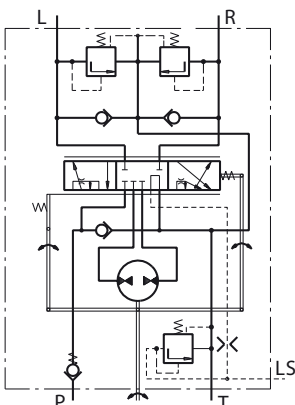
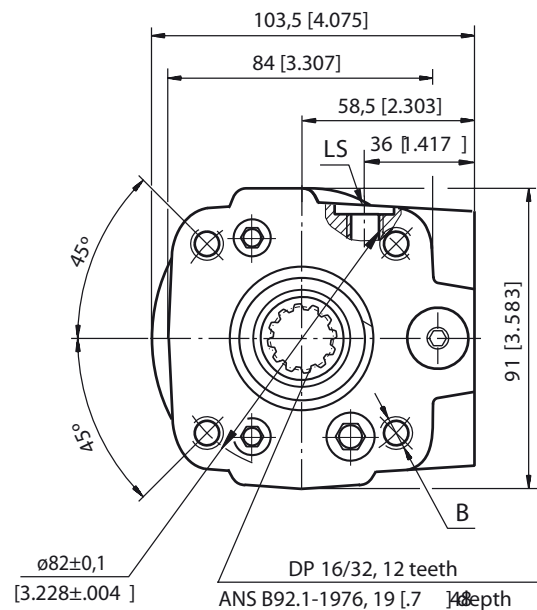
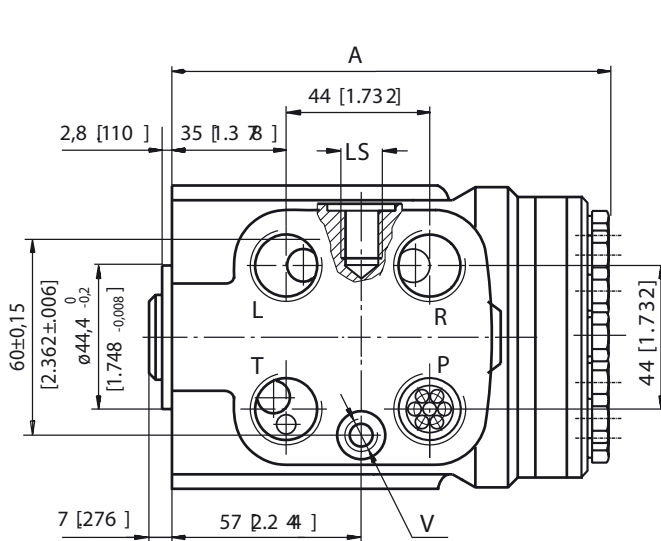


HKUS - Orbitroli LS-järjestelmiin, shokkiventtiileillä

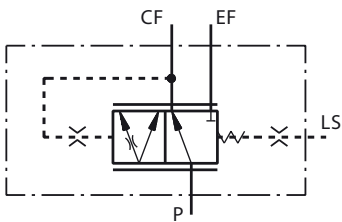


- M+S HKUS ohjainlaite suljetulla keskiasennolla kuorman-
tunteviin LS-järjestelmiin.
- Portit G1/2"
- LS-portti G1/4"
- Varustettu shokkiventtiileillä
- Shokkiventtiileiden lisäksi erillinen painenrajoitusventtiili
LS-linjassa
- Kuormaan reagoimaton versio, maaston muodot eivät
vaikuta renkaiden kulmaan kun ohjauspyörään ei kosketa
- Ohjauspyörän suurin vääntömomentti 3Nm kun P linjassa
on pumpun tuottama virtaus
- Ohjauspyörän suurin vääntömomentti ilman erillistä öljy-
pumppua 120Nm

Tuotekoodi	Tuotto (cm ³ /r)	Suurin virtaus (l/min)	P. rajoitus- venttiilin asetus (bar)	Suurin käyttöpaine (bar)	Max.paine (bar) T-P _r linjassa	Paino (kg)	Mitta A (mm)	Kierre P,T,R,L	Hintaryhmä K Ovh (€/kpl)
HKUS-100/5T-150	99,0	10	150	170	20	5,7	138,8	G 1/2"	470,97
HKUS-100/5T-160	99,0	10	160	170	20	5,7	138,8	G 1/2"	470,97
HKUS-125/5T-100	123,8	13	100	100	20	5,8	142,2	G 1/2"	470,97
HKUS-125/5T-150	123,8	13	150	150	20	5,8	142,2	G 1/2"	470,97
HKUS-160/5T-150	158,4	16	150	150	20	6,0	146,8	G 1/2"	470,97
HKUS-160/5T-170	158,4	16	170	170	20	6,0	146,8	G 1/2"	470,97
HKUS-200/5T-150	198,0	20	150	150	20	6,3	152,2	G 1/2"	470,97
HKUS-320/5T-175	316,8	25	175	175	20	6,5	168,2	G 1/2"	470,97



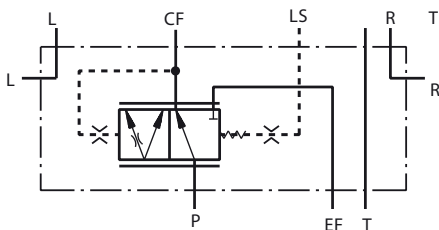
HKUPRTA - Orbitrolin prioriteettiventtiili putkistoasennukseen



- M+S ohjainlaitteen prioriteettiventtiili. Prioriteettiventtiiliä käytetään yhdessä ohjainlaitteen kanssa, kun halutaan taata tarvittava öljyvirtaus ohjaukselle.
- Kun ohjausta ei käytetä, johdetaan pumpun tuottama virtaus ohjainlaitteen ohi muuhun käyttöön.
- Portit P, EF ja CF G1/2"
- LS-portti G1/4"
- Käytetään yhdessä ohjainlaitteiden kanssa, joissa ei ole mahdollisuutta modulaariasennukseen
- Prioriteettiventtiilin etäisyys ohjainlaitteesta max 1,5m käytettäessä min. 4mm sisähalkaisijalla olevaa putkea. Käytettäessä letkua on etäisyyden oltava lyhyempi
- Suositellaan asennettavaksi mahdollisimman lähelle orbitrolia
- Staattinen LS-signaali kytkettävä
- Saatavana myös dynaamisella LS-signaalilla
- Maksimi virtaus 80l/min
- Suurin paine P-linjassa 250bar
- Suurin paine LS-linjassa 210bar
- Suurin paine T-linjassa 20bar

Tuotekoodi	Tilavuusvirtaus (l/min)	Liitännät/ akseli	Säätäjousi (bar)	Hintaryhmä K Ovh (€/kpl)
HKUPRTA-80/7	80	staattinen	7	114,45
HKUPRTA-80/10	80	staattinen	10	114,45

HKUPRD - Orbitrolin prioriteettiventtiili modulaariasennukseen

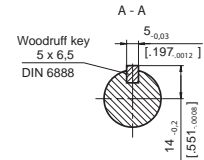
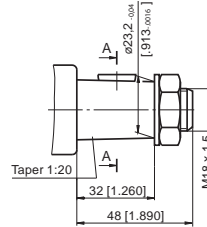


- M+S ohjainlaitteen prioriteettiventtiili. Prioriteettiventtiiliä käytetään yhdessä ohjainlaitteen kanssa, kun halutaan taata riittävä öljyvirtaus ohjaukselle. Kun ohjausta ei käytetä, johdetaan pumpun tuottama virtaus ohjainlaitteen ohi muuhun käyttöön.
- Portit P ja EF G1/2"
- Portit R-, L- ja T-linjoissa G3/8"
- Käytetään yhdessä modulaariasenteisen HKU(S)-5 ohjainlaitteen kanssa, jolloin venttiili voidaan asentaa suoraan ohjainlaitteen päälle
- Staattinen LS-signaali kytkettävä
- Saatavana myös dynaamisella LS-signaalilla
- Maksimi virtaus 80l/min
- Suurin paine P-linjassa 250bar
- Suurin paine R- ja L-linjoissa 280bar
- Suurin paine LS-linjassa 210bar
- Suurin paine T-linjassa 20bar

Tuotekoodi	Tilavuusvirtaus (l/min)	Liitännät/ akseli	Säätäjousi (bar)	Hintaryhmä K Ovh (€/kpl)
HKUPRD-80/7	80	staattinen	7	114,45

HKUKK - Ohjausvarsi orbitroliin

- Ohjainvarsi ohjainlaitteen liittämiseksi rattiin. Saatavana eri pituuksilla ja tarvittaessa esim. kaapeloinnilla äänimerkintolaitetta varten.
- Saatavana tilauksesta erilaisilla ratin kiinnitysmahdollisuuksilla.



Tuotekoodi	Pituus (mm)	Ohjauspyörän kiinnitys	Hintaryhmä K Ovh (€/kpl)
HKUKK-075	78,0	Type I (1:20)	65,67
HKUKK-150	168,2	Type I (1:20)	70,12

HKU - Ratti



Tuotekoodi	Halkaisija (mm)	Ohjauspyörän kiinnitys	Hintaryhmä K Ovh (€/kpl)
HKU-RATTI	350	Type I (1:20)	Kysy

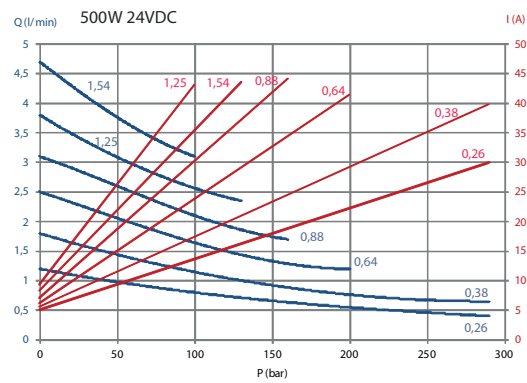
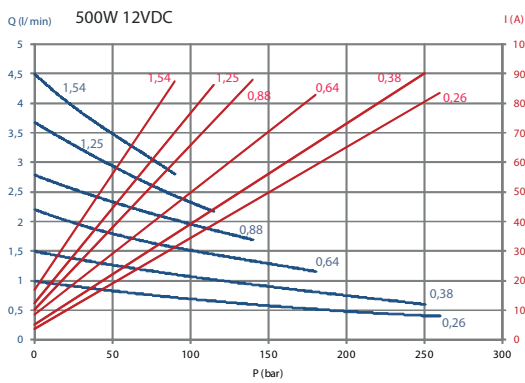
Minikoneikot

Mikrokoneikko Hydronit PPM 0,5kW 12V/24V



- Koneikko esim. mönkijöihin, invahisseihin ym.
- 0,5kW DC sähkömoottori
- 12V mallissa käynnistysrele
- Suunnanvaihto voidaan toteuttaa polarisuudenvaihtajalla
- Polarisaationvaihtajaa käytettäessä 12V-mallista jätetään käynnistysrele pois

Tuotekoodi	Jännite (V)	Teho (kW)	Käynnistysvirran tarve (A)	Kierrostilavuus (cm ³)	Tuotto 180bar (l/min)	Paine (bar)	Säiliö (L)	Paino (kg)	Hintaryhmä K OvH (€/m)
HN-PM012-05-04-01M	12	0,5	150	0,38	1,7	20-180	1	4,57	615,00
HN-PM024-05-04-01M	24	0,5	100	0,38	1,7	20-180	1	4,57	615,00

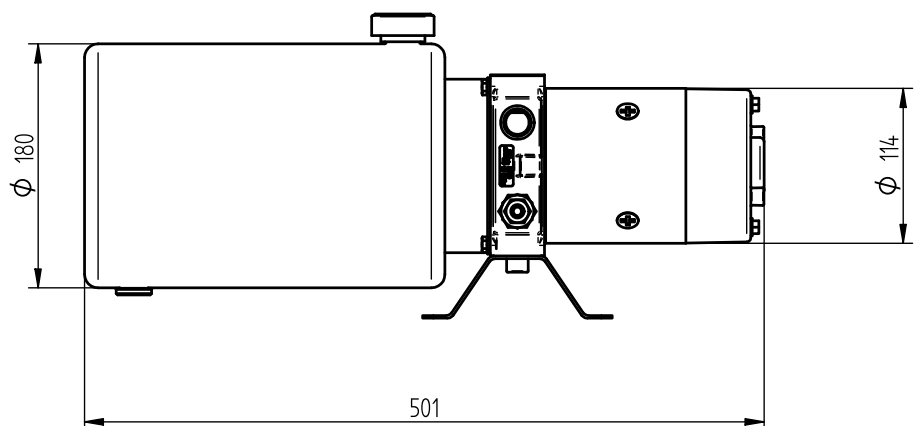
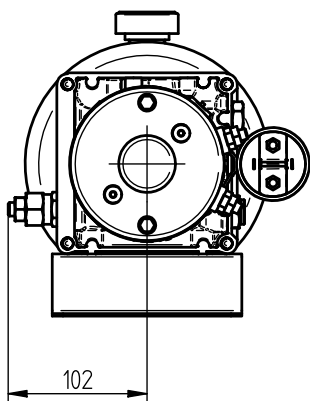
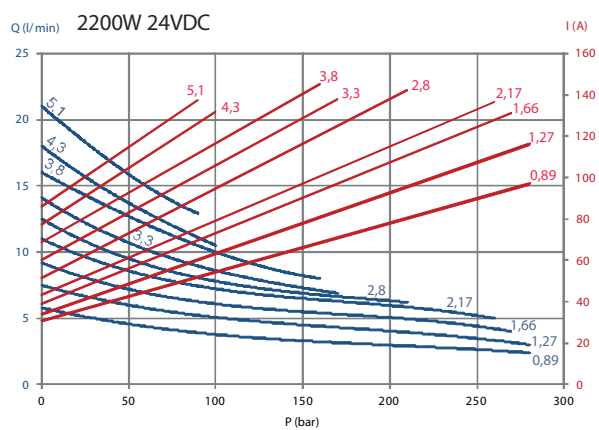
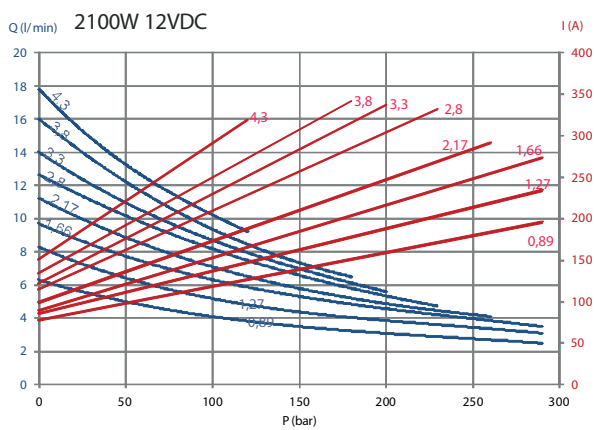


Minikoneikko Hydronit PPC 2,2kW 12V/24V



- Koneikko esim. mönkijöihin, invahisseihin ym.
- 2,1kW tai 2,2kW DC sähkömoottori
- Teräksinen sylinterimäinen öljysäiliö
- Koneikon paineenrajoituspatruunan maksimisäätö 180bar
- Sisäänrakennettu takaiskuventtiili
- Jalkakiinnike

Tuotekoodi	Jännite (V)	Teho (kW)	Kierrostilavuus (cm ³)	Tuotto 180bar (l/min)	Paine (bar)	Säiliö (L)	Hintaryhmä K OvH (€/m)
HN-PC012-21-28-05T	12	2,1	2,8	7	20-180	5	780,90
HN-PC024-22-28-05T	24	2,2	2,8	7	20-180	5	727,00



Minikoneikko Hydronit PPC 1,5kW 400V S1



- Hydronit voimavirtakoneikko.
- Jatkuvaan käyttöön suunniteltu (sähkömoottori voi pyöriä jatkuvasti) sähkömoottori 400V jännitteellä.
- Jalkakiinnike
- Painealue 20-180bar
- 10l teräksinen öljysäiliö
- Kysy myös muita säiliömalleja
- Tilattavissa myös 230v versio

Tuotekoodi	Jännite (V)	Teho (kW)	Kierrostilavuus (cm ³)	Pyörimisnopeus (rpm)	Tuotto (l/min)	Paine (bar)	Säiliö (L)	Hintaryhmä K Ovh (€/m)
HN-PC400-15-32-10TS1	400	1,5	3,2	1450	4,5	20-180	10	974,30

Minikoneikko Hydronit PPC 2,2kW 400V S1

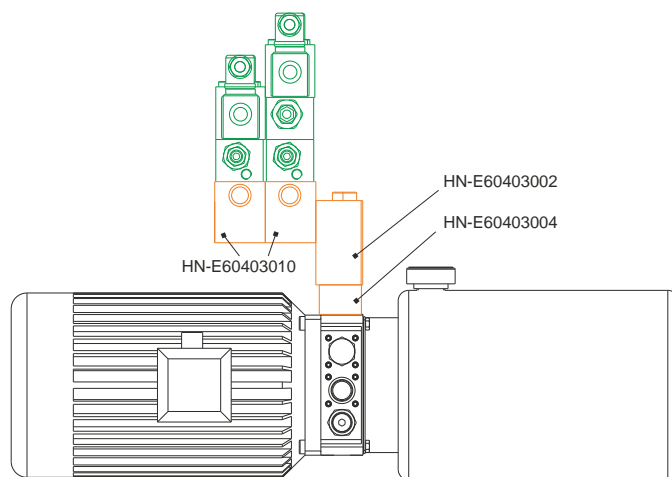


- Hydronit vaihtovirtakoneikko. Jatkuvaan käyttöön suunniteltu (sähkömoottori voi pyöriä jatkuvasti) sähkömoottori 400V jännitteellä.
- Jalkakiinnike
- Painealue 20-180bar
- Teräksinen 12l öljysäiliö
- Kysy myös muita säiliömalleja

Tuotekoodi	Jännite (V)	Teho (kW)	Kierrostilavuus (cm ³)	Pyörimisnopeus (rpm)	Tuotto (l/min)	Paine (bar)	Säiliö (L)	Hintaryhmä K Ovh (€/m)
HN-PC400-22-50-12TS1	400	2,2	5,0	1450	7,25	20-180	12	974,30

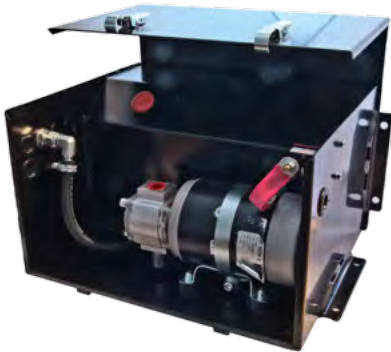
Hydronit koneikkotarvikkeet

Tuotekoodi	Selite	Hintaryhmä K Ovh (€/m)
HN-E60403002	Kulmapala keskimodulin ja cetop 3 modulin väliin	31,80
HN-E60403004	Korotuspala 28mm keskimodulin ja cetop 3 modulin väliin	16,90
HN-E60403010	Cetop 3 moduli (rinnan) Hydronit PPC koneikkoon	46,70



Mobiilikoneikot

Koteloitu mobilekoneikko 12V/24V



- Mobilekoneikko perälaudan, ajoramppien yms. käyttöön. Koteloitu, helposti kuorma-autoon asennettava malli.
- Vastaava kuin esim. Zepron, Focolift ja Sisu, Volvo, Scania vaihtokelpoinen malli.
- saatavana sisäänrakennetuilla venttiileillä (DTP-versio) ja ilman. Venttiilit 2x1-toiminen tai 1x2-toiminen sylinteri
- Kestävä, avattava teräskotelo
- Saatavana 12V, 24V ja 48V-malleja

P (bar)	V (l/min.)	I (Amp)	P (bar)	V (l/min.)	I (Amp)	P (bar)	V (l/min.)	I (Amp)
80	7,0	150	80	8,1	80	80	9,5	90
90	6,6	160	90	7,8	85	90	9,1	95
100	6,5	175	100	7,6	90	100	8,9	105
110	6,3	180	110	7,4	95	110	8,6	110
120	6,2	195	120	7,2	100	120	8,3	120
130	5,8	225	130	7,1	110	130	8,2	125
140	5,6	240	140	6,9	115	140	7,9	135
160	5,4	250	160	6,6	125	160	7,5	150
170	5,3	255	170	6,4	135	170	7,3	160
180	5,1	275	180	6,3	140	180	7,1	165
190	4,8	300	190	6,2	145	190	6,9	175
200	4,6	310	200	6,0	155	200	6,8	180
2,0kW - 12V - 2,6ccm			220	5,8	160	2,0kW - 24V - 3,2ccm		
			240	5,8	165			

2,0kW - 24V - 2,6ccm

Tuotekoodi	Vastaavuus	Jännite (V)	Teho (kW)	Kierrostilavuus (cm ³)	Paine (bar)	Säiliö (L)	Hintaryhmä K Ov (€/m)
HF6099-1226D	Zepron, Focolift	12	2	2,6	250	10	1195,00
HF6099-2426D	Zepron, Focolift	24	2	2,6	250	10	1195,00
HF7199-2432D	Zepron, Focolift	24	3	3,2	250	16	1890,00
HF6012-2432DTP	Sisu, Volvo, Scania	24	2	3,2	250	10	1990,00

Venttiilistö mobiilikoneikkoon



Tuotekoodi	Selite	Hintaryhmä K Ov (€/m)
HF121-24	HF6099/7199 VENTTIILI 1x1-toiminen sylinteri 24V	kysy
HF124-24	HF6099/7199 VENTTIILI 1x2-toiminen sylinteri 24V	kysy
HF125-24	HF6099/7199 VENTTIILI 2x1-toiminen sylinteri 24V	kysy
HF143C-24	HF6099/7199 VENTTIILI 1xSAE08 4/3-patruunaventtiili 24V	kysy

Pumppuyksikkö 24VDC 2,0kW



- Tasavirtakäyttöinen pumppu-moottoriyksikkö. Sähkömoottorin perässä valmiiksi asennettu 2,6cm³ hydraulipumppu.
- Ei jatkuvaan käyttöön
- Sähkömoottoria ei ole varustettu tuulettimella
- Katso HF602426D - 2,0kW - 24V virta-paineikaavio

Tuotekoodi	Jännite (VDC)	Teho (kW)	Kierrostilavuus (cm ³)	Hintaryhmä K Ov (€/m)
HF1024-2.6	24	2	2,6	kysy

Pumppuyksikkö 24VDC 3,0kW



- Tasavirtakäyttöinen pumppu-moottoriyksikkö. Sähkömoottorin perässä valmiiksi asennettu joko 3,2cm³ tai 4,3cm³ hydraulipumppu.
- Jäähdytetty sähkömoottori
- SW-malli varustettu käynnistyssolenoidilla

P (bar)	V (l/min.)	I (Amp)	P (bar)	V (l/min.)	I (Amp)
80	12,1	105	80	15,9	135
90	11,8	110	90	15,3	160
100	11,6	125	100	15,0	165
110	11,5	140	110	14,7	170
120	11,3	150	120	14,4	185
130	11,2	160	130	14,0	210
140	10,7	175	140	13,9	230
160	10,6	190	150	13,5	240
170	10,4	200	160	13,3	250
180	10,3	210	170	13,2	265
190	10,1	230	180	12,9	295
200	9,8	240			
220	9,5	250			
240	9,4	300			

3,0kW - 24V - 4,3ccm

3,0kW - 24V - 3,2ccm

Tuotekoodi	Jännite (VDC)	Teho (kW)	Kierrostilavuus (cm ³)	Hintaryhmä K OvH (€/m)
HF1624-3.2	24	3	3,2	347,81
HF1624-4.3SW	24	3	4,3	1001,70

Pumppuyksikkö 24VDC 4,5kW



- Suuritehoinen tasavirtakäyttöinen pumppu-moottoriyksikkö. Sähkömoottorin perässä valmiiksi asennettu 4,5cm³ hydraulipumppu.
- DC-moottori varustettu tuulettimella
- Varustettu käynnistyssolenoidilla

P (bar)	V (l/min.)	I (Amp)
80	14,4	130
90	13,9	145
100	13,4	150
110	12,8	165
120	12,4	170
130	12,2	180
140	11,9	190
160	11,3	215
170	11,1	220
180	10,9	235
190	10,5	250
200	10,3	255
210	10,1	265
220	10,0	270
230	9,7	280
240	9,3	290

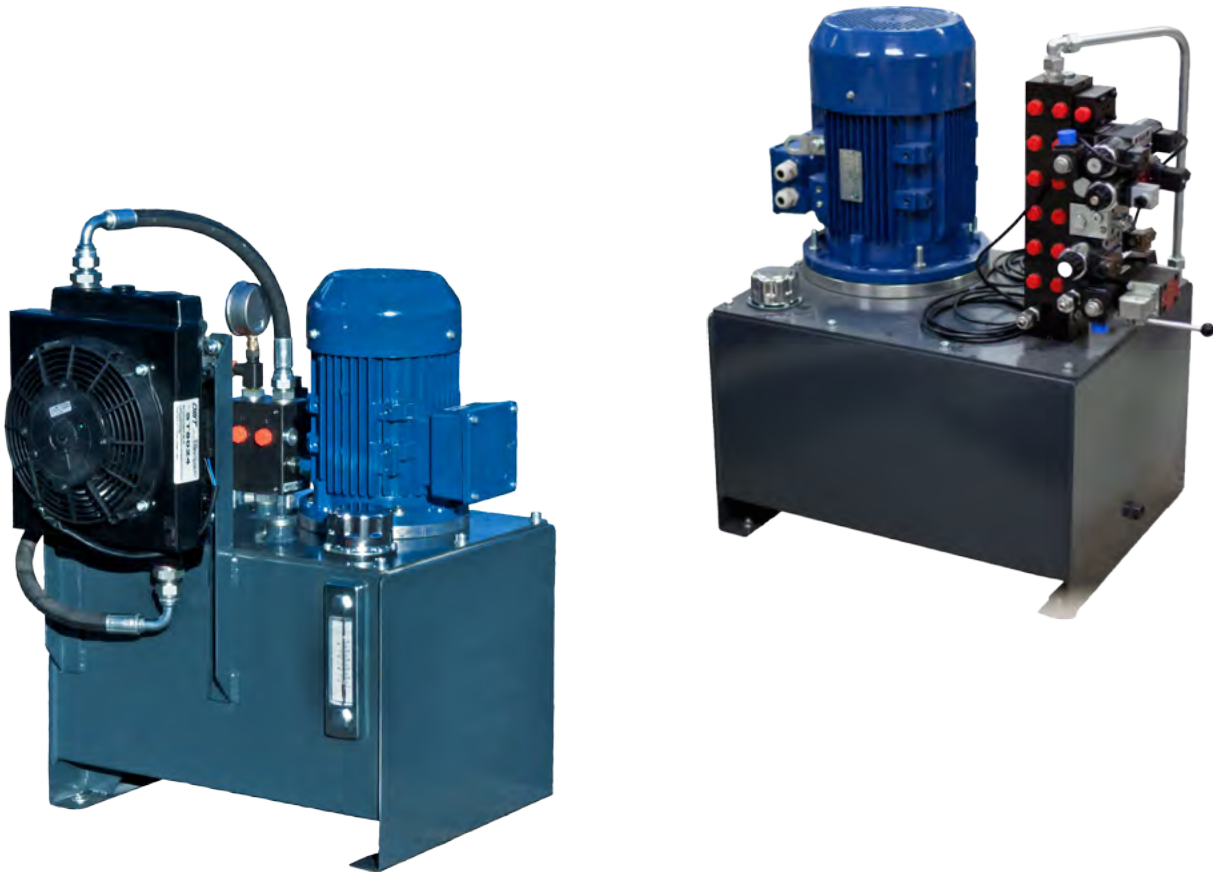
4,5kW - 24V - 4,5ccm

Tuotekoodi	Jännite (VDC)	Teho (kW)	Kierrostilavuus (cm ³)	Nimellisvirta (A)	Hintaryhmä K OvH (€/m)
HF1845-45SW	24	4,5	4,5	250	kysy

Erikoiskoneikot

Toimitamme tilauksesta asiakkaan vaatimusten mukaisia erikoiskoneikoita sähkö- ja polttomootorikäyttöisinä teholuokassa 0,5-30kW. Koneikot räätälöidään aina asiakkaan vaatimusten ja käyttökohteen mukaisesti. Tarvittaessa koneikot voidaan koekäyttää, säätää ja toimittaa dokumentoituina hydraulikaavioineen ja huolto-ohjeineen.

Koneikoihin voidaan asentaa tarvittaessa venttiilistöt, paine- ja paluusuodattimet, pinnankorkeusanturi, lämpötila-anturi, lämmitysvastus yms.



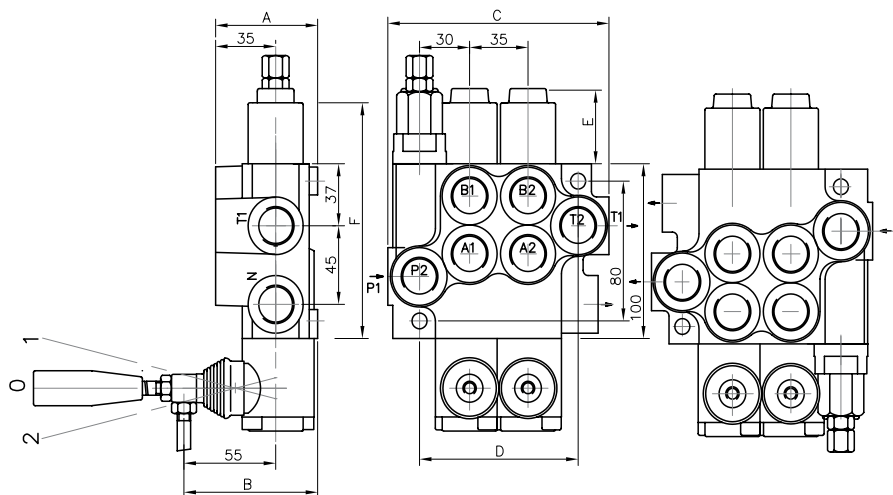
Monoblockventtiilit

V40 - Käsiohjausventtiilit 40l/min



- Läpivirtaus 40l/min
- Suurin käyttöpaine 250 baria
- Suurin tankkilinjan paine 50 baria
- Sarjaliitännällä voidaan johtaa paine seuraavalle venttiilille
- Työliitännät 3/8" (BSP) paine ja paluuliitäntä 1/2" (BSP)
- Paineenrajoitin ja takaiskuventtiili painelinjassa vakiona
- Suositeltu suodatintiheys 25 mikronia
- Sarjaan liitettäessä sarjaliitännänippa asennetaan N-porttiin ja tankkilinja porttiin T
- Hinnat sisältävät paineenrajoittimen ja käsivivut

Tuotekoodi	Karoja (kpl)	Toiminta	Hintaryhmä K Ovh (€/kpl)
V41A1	1	2-toiminen, jousipalautteinen	83,41
V41B1	1	1-toiminen, jousipalautteinen	84,52
V41D8	1	vipu- ja asentolukituksen työasentoon, moottorikäyttöön	88,97
V41K16	1	4-asentokara uiva	88,97
V42A1A1	2	kaikki karat 2-toimisia, jousipalautteisia	133,45
V42A1B1	2	1-kara 2-toiminen - 2-kara 1-toiminen, jousipalautteinen	139,01
V42A1K16	2	1-kara 2-toiminen - 2-kara nelasentoinen, uiva	166,81
V43A1A1A1	3	kaikki karat 2-toimisia, jousipalautteisia	200,18
V43A1A1B1	3	1- ja 2-karat 2-toimisia - 3-kara 1-toiminen	203,51
V44A1A1A1A1	4	kaikki karat 2-toimisia, jousipalautteisia	233,54
V44A1A1A1B1	4	1-, 2- ja 3-karat 2-toimisia - 3-kara 1-toiminen	239,10
V45A1A1A1A1A1	5	kaikki karat 2-toimisia, jousipalautteisia	278,02
V45A1A1A1A1K16	5	1-, 2-, 3-, 4-karat 2-toimisia - 5-kara 4-asent. uiva	300,27
V46A1A1A1A1A1A1	6	kaikki karat 2-toimisia, jousipalautteisia	389,23
V47A1A1A1A1A1A1A1	7	kaikki karat 2-toimisia, jousipalautteisia	500,85



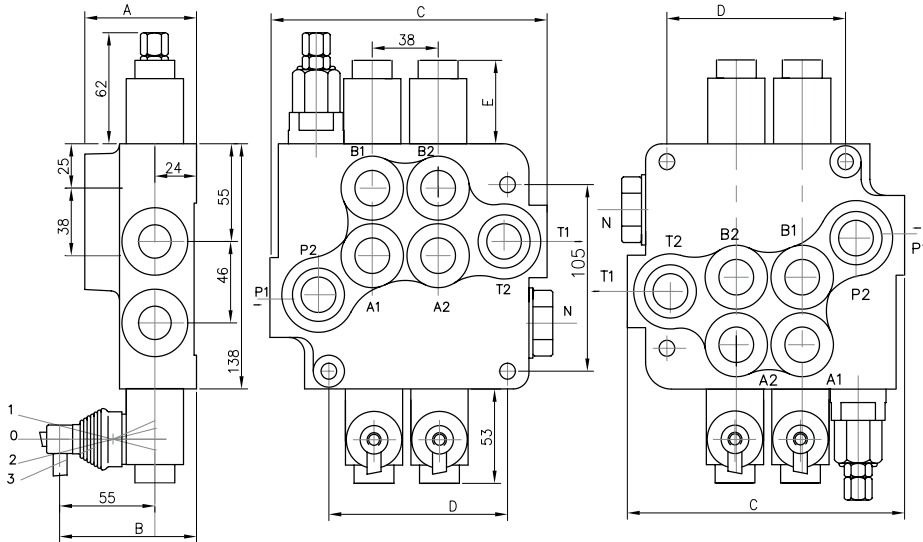
Malli	A	B	C	D
V41	60	80	85	60
V42	60	80	129	97
V43	60	80	164	132
V44	60	80	199	167
V45	60	80	234	202
V46	60	80	269	237
V47	60	80	304	272

V80 - Käsiohjausventtiilit 80l/min



- Lämpivirtaus 80l/min
- Suurin käyttöpainne 250 baria
- Suurin tankkilinjan paine 50 baria
- Sarjaliitännällä voidaan johtaa paine seuraavalle venttiilille
- Paineliitäntä P ja työliitännät 1/2" (BSP), paluuliitäntä T 3/4" (BSP)
- Paineenrajoitusventtiili ja karakohtaiset kuormanpito-takaiskuventtiilit vakiona
- Suositeltu suodatustiheys 25 mikronia
- Sarjaan liitettäessä sarjaliitännänippa asennetaan N-porttiin ja tankkilinja porttiin T
- Hinnat sisältävät paineenrajoittimen ja käsivivut

Tuotekoodi	Karoja (kpl)	Toiminta	Hintaryhmä K Ovh (€/kpl)
V81A1	1	2-toiminen, jousipalautteinen	166,81
V81B1	1	1-toiminen, jousipalautteinen	177,94
V81D8	1	vipu- ja asentolukituksen työasentoon, moottorikäyttöön	189,06
V81L12	1	4-asentokara, uiva	189,06
V82A1A1	2	kaikki karat 2-toimisia, jousipalautteisia	216,86
V82A1B1	2	1-kara 2-toiminen - 2-kara 1-toiminen, jousipalautteinen	222,42
V82A1L12	2	1-kara 2-toiminen - 2-kara nelisentoinen, uiva	244,66
V82B1B1	2	kaikki karat 1-toimisia, jousipalautteisia	233,54
V83A1A1A1	3	kaikki karat 2-toimisia, jousipalautteisia	274,69
V83A1A1B1	3	1- ja 2-karat 2-toimisia - 3-kara 1-toiminen	285,81
V83A1A1L12	3	1- ja 2-karat 2-toimisia - 3-kara 4-asent. uiva	289,15
V84A1A1A1A1	4	kaikki karat 2-toimisia, jousipalautteisia	344,75
V84A1A1A1B1	4	1-, 2- ja 3-karat 2-toimisia - 3-kara 1-toiminen	355,87
V85A1A1A1A1A1	5	kaikki karat 2-toimisia, jousipalautteisia	372,55
V85A1A1A1A1L12	5	1-,2-,3-,4-karat 2-toimisia - 5-kara 4-asent. uiva	389,23
V85A1A1A1A1B1	5	1-,2-,3-,4-karat 2-toimisia - 5-kara 1-asentoinen	378,11
V86A1A1A1A1A1A1	6	kaikki karat 2-toimisia, jousipalautteisia	417,04



Malli	A	B	C	D
V81	65	79	107	65
V82	80	94	160	103
V83	80	94	198	141
V84	80	94	242	179
V85	80	94	280	217
V86	80	94	318	255
V47	60	80	304	272

V80 - Vakiokaratyytit

A	2-toimikara	
B	1-toimikara	
C	1-toimikara toisesta työliitännästä	
D	moottorikara, joka sallii keskiasennossa moottorin tai sylinterin vapaan liikkumisen	
L	2-toimikara neljännellä uivalla asennolla	

V40 - Vakiokaraohjaukset

1	jousikeskitys	
2	jousikeskitys ja kuulapidätys toisessa ääriasennossa	
3	jousikeskitys ja kuulapidätys toisessa ääriasennossa	
8	kuulapidätys kaikissa kolmessa asennossa	
12	lukitus uivaan neljanteen asentoon	

V80 - Tarvikkeet

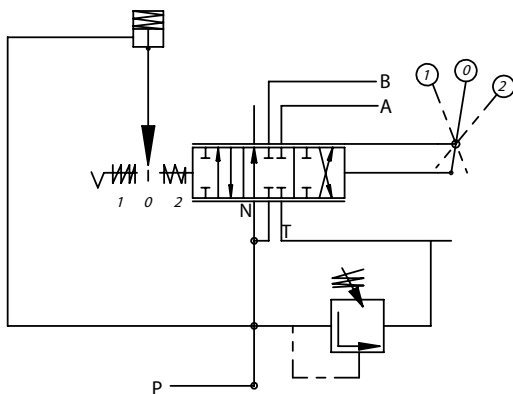
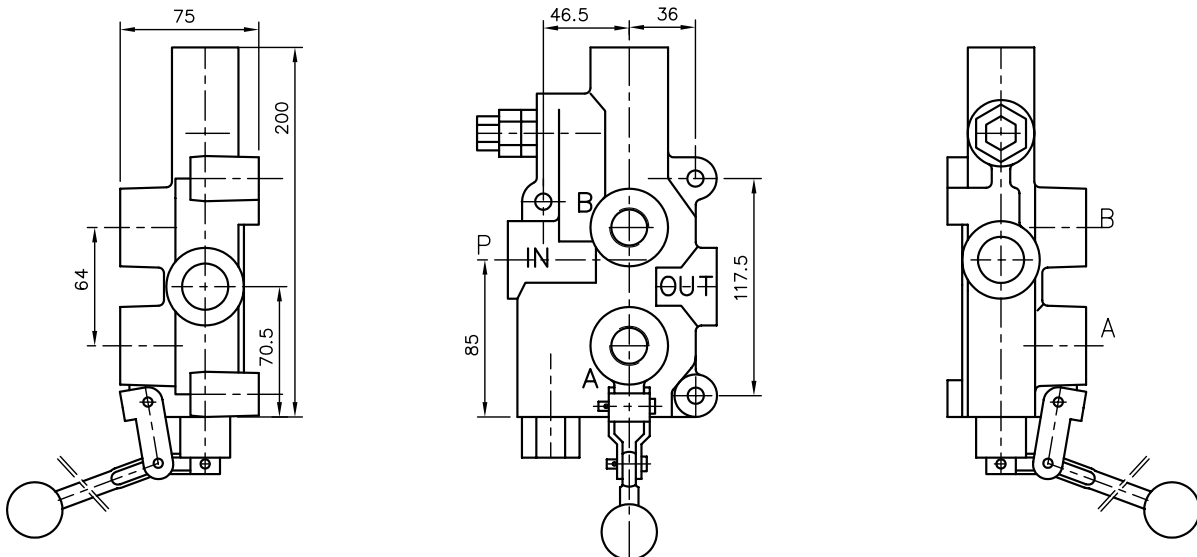
Tuotekoodi	Toiminta	Hintaryhmä K Ovh (€/kpl)
V40/80 KUMI	vivun kumi V40- ja V80 venttiiliin	2,02
V80AS	asentolukitus V80-venttiiliin	29,20
V80AS3	asentolukitus kolmannessa asennossa V80 venttiiliin	34,20
V80HN	hydrauliikkaohjaus V80 venttiiliin	98,09
V80JS	jousikuppisarja V80 venttiiliin	11,31
V80S	sarjaliitännänippa V80 venttiiliin	36,14
V80T	karantiiviste V80 venttiiliin	1,17
V80TL	karan tiivistelevy V80 venttiiliin	2,92
V80VIPU	vipu V80 venttiiliin	6,07
V80VK	vivun korvake ja vipu V80 venttiiliin	23,43
V80PN	paineilmaohjaus V80 venttiiliin	74,46

V81KL - Klapikoneventtiili painevapautuksella



- Vipu lukittuu työnnettäessä ja palautuu takaisin keskiasentoon kun paine ylittää lukituksen säätöpaineen eli yleensä silloin kun sylinteri on saavuttanut päätyasentonsa
- Lukitusta voidaan käyttää vain sylinterin paluuliikkeen lukitsemiseen. Halkaisuliikettä ei voi lukita.
- Sylinterin männän puoli kytketään vivun puoleiseen porttiin ja varren puoli vastaavasti vastakkaiselle puolelle
- Lukitusasennon säätöalue 70-140 baria
- Maksimi paine 250 baria portissa P
- Maksimi paine työlinjoissa A ja B 300 baria
- Maksimi tankkilinjan paine 10 baria

Tuotekoodi	Säätöalue (bar)	Max. virtaus (l/min)	Työliitännät (BSP)	Paine- ja paluuliitännät (BSP)	Päävarventtiili (bar)	Hintaryhmä K Ovh (€/kpl)
V81KL	70-140	80	1/2"	3/4"	160	133,45

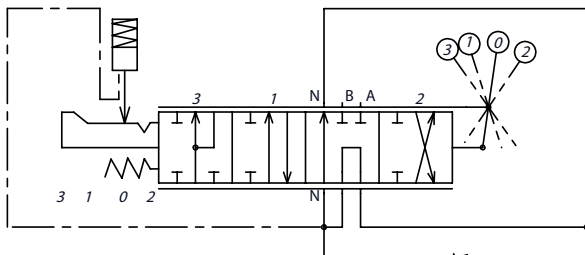
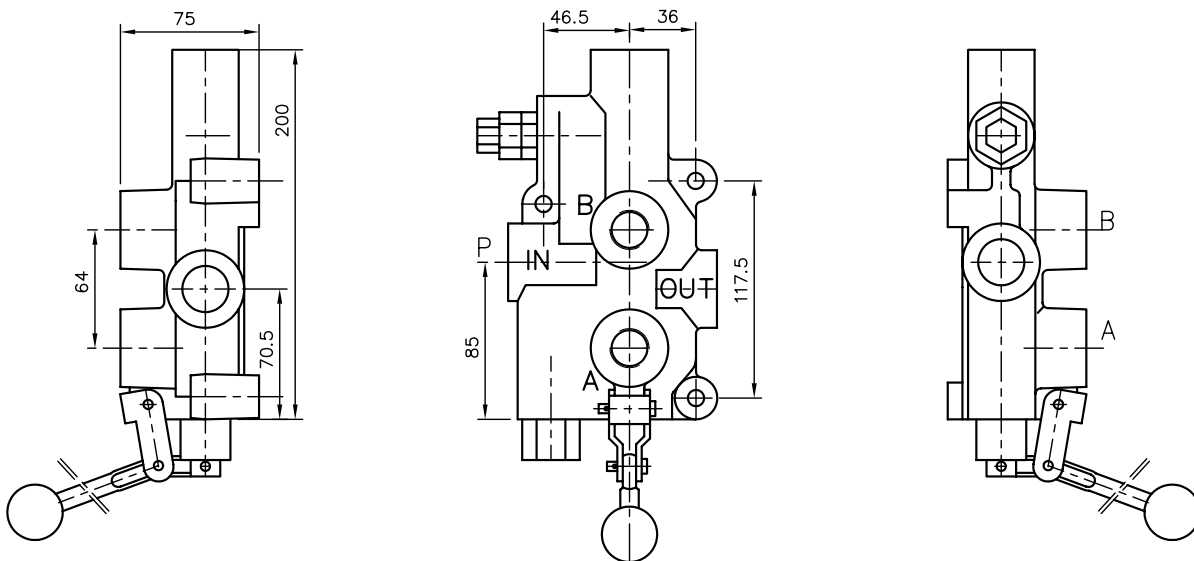


V81KLPL - Klapikoneventtiili painevapautuksella ja pikaliikkeellä



- Vipu lukittuu vedettäessä ja palautuu takaisin keskiasentoon kun paine ylittää lukituksen säätöpaineen eli yleensä silloin kun sylinteri on saavuttanut päätyasentonsa
- Lukitusta voidaan käyttää vain sylinterin paluuliikkeen lukitsemiseen. Halkaisuliikettä ei voi lukita.
- Sylinterin varren puoli kytketään vivun puoleiseen porttiin ja vivun puoli vastaavasti vastakkaiselle puolelle
- Kun vipu työnnetään pohjaan asti, valikoituu pikaliike, jolloin sylinteriltä varren puolelta palaava öljy johdetaan suoraan takaisin männän puolelle liikettä nopeuttamaan
- Tarvittaessa lisää halkaisuvoimaa saadaan kun päästetään vipua vähän takaisin päin voima-asentoon, jolloin sylinteriltä palaava öljy johdetaan tankkiin ja sylinterin liike hidastuu, mutta samalla halkaisuvoima kasvaa
- Pikaliikettä ei ole mahdollista käyttää paluuliikkeessä
- Lukitusasennon säätöalue 70-140 baria
- Maksimi paine 250 baria portissa P
- Maksimi paine työlinjoissa A ja B 300 baria
- Maksimi tankkilinjan paine 10 baria

Tuotekoodi	Säätöalue (bar)	Max. virtaus (l/min)	Työliitännät (BSP)	Paine- ja paluuliitännät (BSP)	Päävaroventtiili (bar)	Hintaryhmä K Ovh (€/kpl)
V81KLPL	70-140	80	1/2"	3/4"	160	133,45

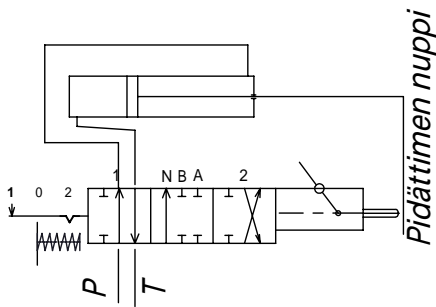


V81KL-MEK - Klapikoneventtiili mekaanisella palautuksella



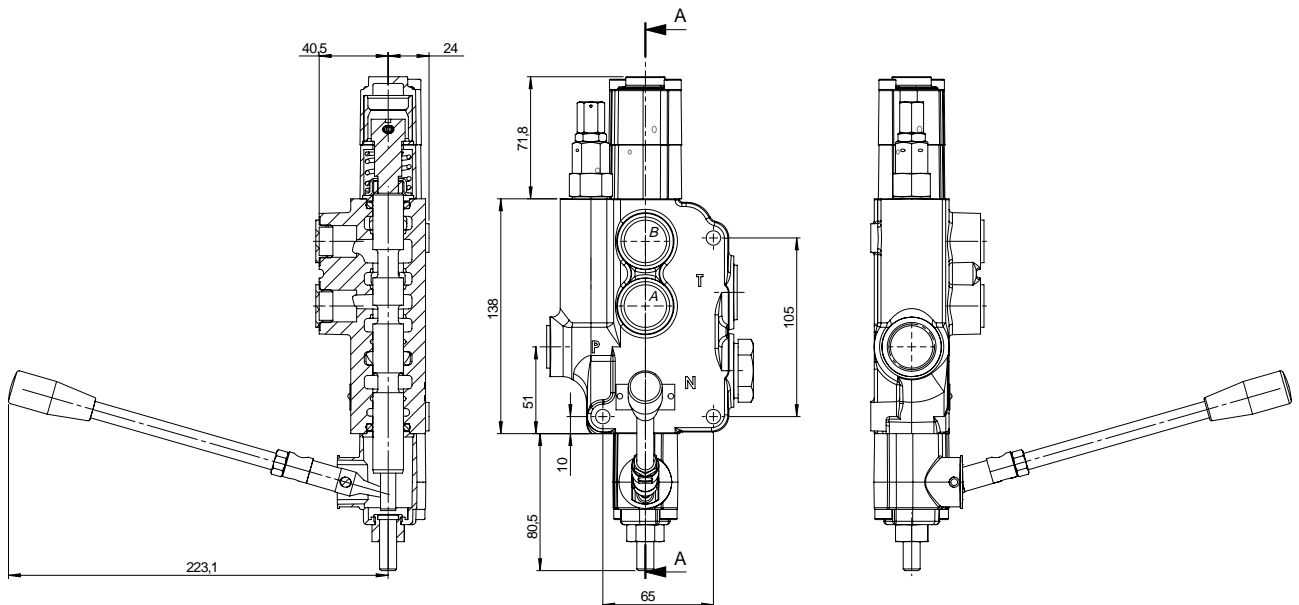
- Tällä venttiilillä saadaan vivustojen avulla toteutettua täysin automaattinen halkaisusykli
- Tarkempi kuvaus toiminnasta alla
- Sylinterin männän puoli yhdistetään venttiilin A-porttiin (vipua lähempi portti) ja varren puoli venttiilin B-porttiin (jousikupin puoleinen portti)
- Max. paine 250bar portissa P
- Max. paine tylinjoissa A ja B 300bar
- Max. tankkilinjan paine 50bar

Tuotekoodi	Säätöalue (bar)	Max. virtaus (l/min)	Työliitännät (BSP)	Paine- ja paluuliitännät (BSP)	Päävaroventtiili (bar)	Hintaryhmä K Ovh (€/kpl)
V81KL-MEK	70-140	80	1/2"	3/4"	160	133,45



Toimintasykli

1. Vivusta vedetään, jolloin se lukittuu ja aloittaa halkaisuliikkeen
2. Halkaisuliikkeen lopussa sylinterin ja käsivivun välinen mekaaninen vivusto vapauttaa karan lukituksen
3. Vipu palautuu suoraan toiseen ääriasentoonsa, jolloin sylinteri suorittaa paluuliikkeen
4. Paluuliikkeen lopussa sylinterin ja venttiilin välinen mekaaninen vaste työntää vipukupin päässä olevaa nuppia siten, että venttiilin kara siirtyy keskiasentoon ja siten vapaakerrolle

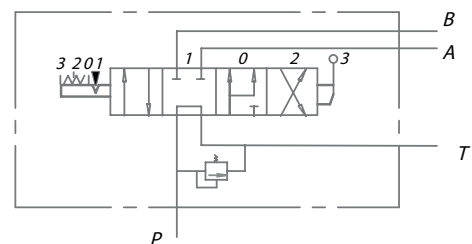
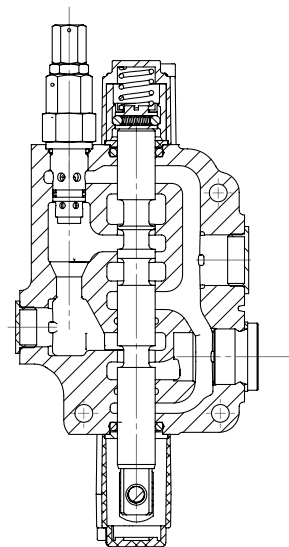
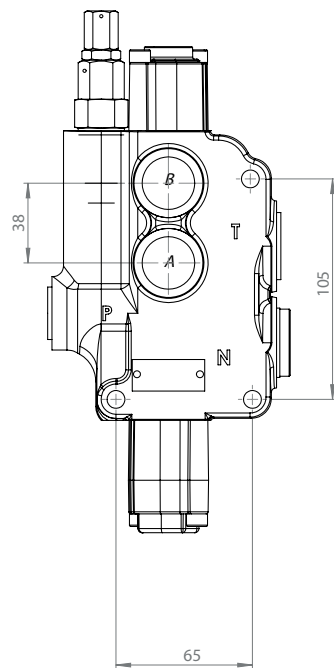
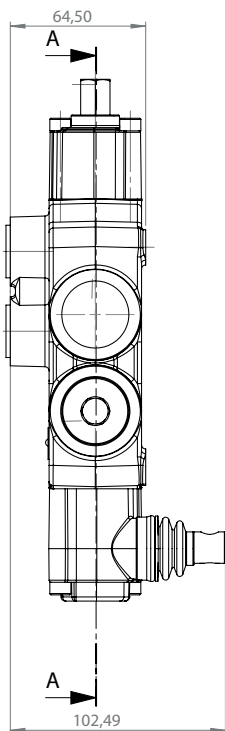


V81KLPL-MEK - Klapikoneventtiili pikaliikkellä, mekaaninen palautus



- Vipu lukittuu työnnettäessä ja palautuu takaisin keskiasentoon kun mekaaninen vaste painaa venttiilin vipukupin päässä olevaa nuppia eli yleensä silloin kun sylinteri on saavuttanut päätyasentonsa
- Kun vipua vedetään vähän, valikoituu pikaliike, jolloin sylinteriltä varren puolelta palaava öljy johdetaan suoraan takaisin männän puolelle liikettä nopeuttamaan
- Tarvittaessa lisää halkaisuvoimaa, vedetään vipu pohjaan asti, voima-asentoon, jolloin sylinteriltä palaava öljy johdetaan tankkiin ja sylinterin liike hidastuu, mutta samalla halkaisuvoima kasvaa
- Pikaliikettä ei ole mahdollista käyttää paluuliikkeessä
- Maksimi paine 250bar portissa P
- Maksimi paine tylinjoissa A ja B 300bar
- Maksimi tankkilinjan paine 50bar

Tuotekoodi	Säätöalue (bar)	Max. virtaus (l/min)	Työliitännät (BSP)	Paine- ja paluuliitännät (BSP)	Päävarventtiili (bar)	Hintaryhmä K Ovh (€/kpl)
V81KLPL-MEK	70-140	80	1/2"	3/4"	160	145,00



VMRP-70 - Ohjausventtiili virtauksensäätimellä



- Venttiilissä sisäänrakennettu säädettävä esiohjattu paineenrajoitin ja painekompensoitu virtauksensäädin, joka paineesta riippumatta ohjaa ylimääräisen virtauksen paluulinjaan.
- Ohjaus tapahtuu yhdellä käsivivulla. Näin esimerkiksi kenttäsiirkkelin pöytää voidaan joustavasti ohjata.
- Suurin käyttöpaine 210 bar
- Suurin virtaus 70l/min
- Sylinteriliitännät 1/2" BSP
- Paine- ja paluuliitännät 3/4" BSP

Tuotekoodi

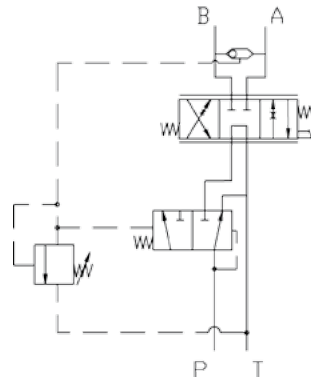
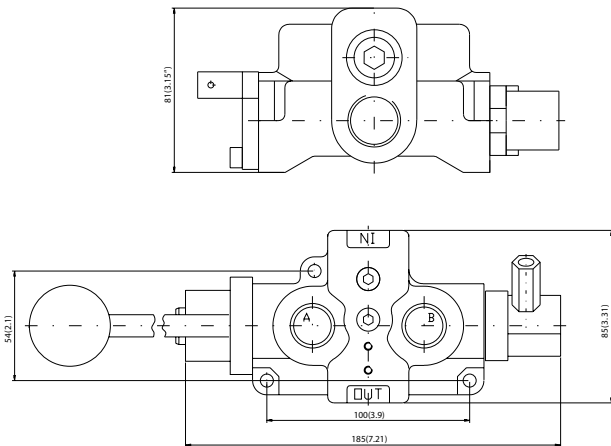
Malli

Hintaryhmä K
Ovh (€/kpl)

VMRP-70

1 - karainen

380,00



VZ50 - Sähköhjattu suuntaventtiili 50L/min



- Suoraan sähköhjattu ON/OFF suuntaventtiili mobiilijärjestelmiin. Saatavana 1-6 karaisena.
- Suurin paine P-linjassa 250bar
- Suurin paine työlinjoissa A ja B 300bar
- Suurin paine tankkilinjassa T 50bar
- Nimellisvirtaus 50L/min
- Portit: P/T 1/2" BSP, A/B 3/8" BSP
- Karavaihtoehdot: 2-toimikara (A), Moottorikara (D)

Tuotekoodi	Karoja	Karat	Jännite (VDC)	Hintaryhmä K Ovh (€/kpl)
VZ51AES3-12	1	A	12	239,20
VZ51AES3-24	1	A	24	239,20
VZ52AES3-12	2	A	12	393,60
VZ52AES3-24	2	A	24	393,60
VZ53AES3-12	3	A	12	563,00
VZ53AES3-24	3	A	24	563,00
VZ54AES3-12	4	A	12	784,00
VZ54AES3-24	4	A	24	784,00
VZ55AES3-12	5	A	12	924,00
VZ55AES3-24	5	A	24	924,00
VZ56AES3-12	6	A	12	1104,00
VZ56AES3-24	6	A	24	1104,00
VZ57AES3-12	7	A	12	1280,00
VZ57AES3-24	7	A	24	1280,00

VZ80 - Sähköhjattu suuntaventtiili 80L/min



- Suoraan sähköhjattu ON/OFF suuntaventtiili mobiilijärjestelmiin. Saatavana 1-6 karaisena.
- Suurin paine P-linjassa 250bar
- Suurin paine työlinjoissa A ja B 300bar
- Suurin paine tankkilinjassa T 50bar
- Nimellisvirtaus 80L/min
- Portit: P/A/B 1/2" BSP, T 3/4" BSP
- Karavaihtoehdot: 2-toimikara (A), Moottorikara (D)

Tuotekoodi	Karoja	Karat	Jännite (VDC)	Hintaryhmä K Ovh (€/kpl)
VZ81AES3-12	1	A	12	290,40
VZ81AES3-24	1	A	24	290,40
VZ82AES3-12	2	A	12	488,00
VZ82AES3-24	2	A	24	488,00
VZ83AES3-12	3	A	12	695,00
VZ83AES3-24	3	A	24	695,00
VZ84AES3-12	4	A	12	897,00
VZ84AES3-24	4	A	24	897,00
VZ85AES3-12	5	A	12	1122,00
VZ85AES3-24	5	A	24	1122,00
VZ86AES3-12	6	A	12	1346,00
VZ86AES3-24	6	A	24	1346,00

VZ50KELA - Magneetikela



- Magneetikela VZ50 sähköohjattuihin suuntaventtiileihin
- Liitäntä DIN EN 175 301-803-A
- Teho 37W
- Class H

Tuotekoodi	Jännite (VDC)	Pituus (mm)	Reikä Ø (mm)	Hintaryhmä K OvH (€/kpl)
VZ50KELA-12	12	50	16	29,00
VZ50KELA-24	24	50	16	29,00

VZ80KELA - Magneetikela



- Magneetikela VZ80 sähköohjattuihin suuntaventtiileihin
- Liitäntä DIN EN 175 301-803-A
- Teho 60W
- Class H

Tuotekoodi	Jännite (VDC)	Pituus (mm)	Reikä Ø (mm)	Hintaryhmä K OvH (€/kpl)
VZ80KELA-12	12	54	22	35,00
VZ80KELA-24	24	54	22	35,00

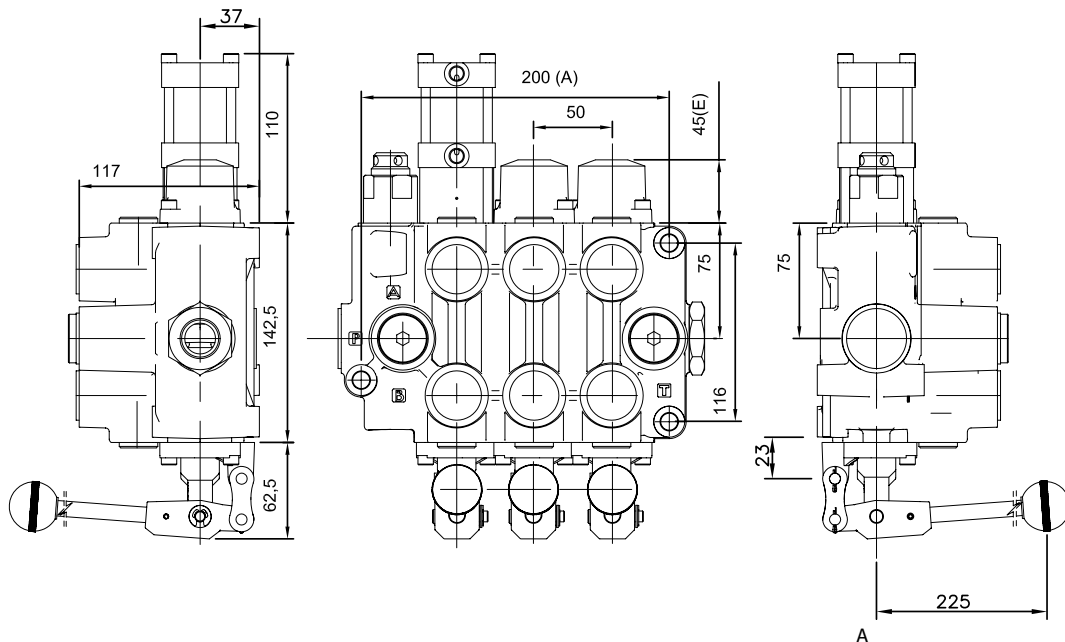
CV-kipiventtiilit 90 l/min

CV-300 - Kippiventtiilit 90l/min



- Läpivirtaus 110l/min
- Suurin käyttöpaine 250 bar
- Suurin paluulinjan paine 50 bar
- Työliitännät 3/4" (BSP) paine ja paluuliitäntä 1" (BSP)
- Saatavilla 1-6 karalla varustettuna
- Vakiona varustettu jousipalautteisilla 2-toimikaroilla
- Voidaan varustaa karakohtaisin antikivitaatio-/shokkiventtiilein
- Kiinnitys kolmella M8 pultilla

Tuotekoodi	Karoja (kpl)	Toiminta	Hintaryhmä K Ovh (€/kpl)
CV-301A1	1	2-toiminen, jousikeskitys	450,06
CV-301AP	1	2-toiminen, pi-ohjattu	705,60
CV-301B1	1	1-toiminen, jousikeskitys	450,06
CV-301BP	1	1-toiminen, pi-ohjattu	705,60
CV-301D8	1	vipu- ja asentolukituksen työasentoon, moottorikäyttöön	550,00
CV-301L12	1	4-asentokara, uiva	751,28
CV-302A1A1	2	molemmat karat 2-toimisia, jousikeskitteisiä	602,42
CV-302APAP	2	molemmat karat 2-toimisia, pi-ohjattuja	968,31
CV-302APBP	2	1-kara 2-toiminen pi-ohjattu, 2-kara 1-toiminen pi-ohjattu	1050,00
CV-302B1B1	2	molemmat karat 1-toimisia, jousikeskitteisiä	602,42
CV-303A1A1A1	3	kaikki karat 2-toimisia, jousikeskitteisiä	812,54
CV-304A1A1A1A1	4	kaikki karat 2-toimisia, jousikeskitteisiä	1078,00
CV-304APAPAPAP	4	kaikki karat 2-toimisia, pi-ohjattuja	1575,00
CV-306A1A1A1A1A1	6	kaikki karat 2-toimisia, jousipalautteisia	1575,00

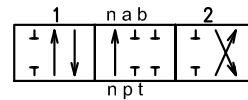


Malli

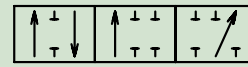
CV301	100
CV302	150
CV303	200
CV304	250
CV305	300
CV306	350

CV - Vakiokaratyypit

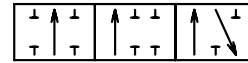
A 2-toimikara



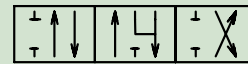
B 1-toimikara



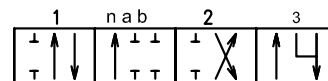
C 1-toimikara toisesta työliitännästä



D moottorikara, joka sallii keskiasennossa moottorin tai sylinterin vapaan liikkumisen



L 2-toimikara neljännellä uivalla asennolla



CV - Vakiokaraohjaukset

1 jousikeskitys



2 jousikeskitys ja kuulapidätys toisessa ääriasennossa



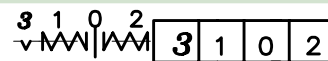
3 jousikeskitys ja kuulapidätys toisessa ääriasennossa



8 kuulapidätys kaikissa kolmessa asennossa



12 lukitus uivaan neljänteen asentoon



CV301 - Kasettiventtiili



- Kasettiventtiili 1 -karainen, neljännellä uivalla asennolla, vipuineen, karakohtaisin varoin.
- Max 90l/min.
- Shokkiventtiili 140 bar
- Max työpaine 250 bar, A-B 300 bar ja tankkilinja 50 bar.

Tuotekoodi	Malli	Hintaryhmä KOvh (€/kpl)
CV-301L12	1 - karainen	751,28

CV302 - Kippiventtiili 2-karainen



- Kippiautoventtiili 2 -karainen paineilmaohjattu kipin ja hydraulisen perälaudan ohjaukseen.
- Max 110l/min
- Shokkiventtiilit painepäädystä katsoen:
1-toimisessa karassa 225 bar
2-toimisessa karassa 125 bar
- Max työpaine 250 bar, A-B 300 bar ja tankkilinja 50 bar.

Tuotekoodi	Malli	Hintaryhmä K Ovh (€/kpl)
CV-302APBP	2 - karainen - paineilmaohjattu	1050,00

CV303 - Kippiventtiili 3-Karainen



- Kippiventtiili 3-karainen, paineilmaohjattu, paineiskuimuventtiilein.
- Max 110l/min
- Shokkiventtiilit painepäädystä katsoen:
2-toimisessa 125 bar
1-toimisessa 225 bar
2-toimisessa 140 bar
- Max työpaine 250 bar, A-B 300 bar ja tankkilinja 50 bar.

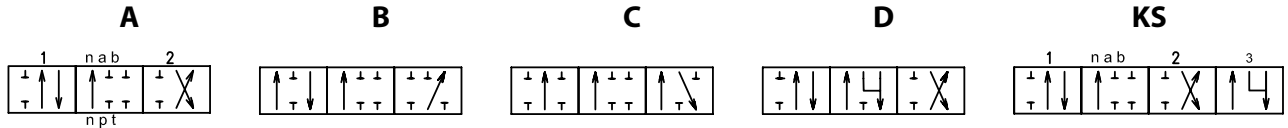
Tuotekoodi	Malli	Hintaryhmä K Ovh (€/kpl)
CV-303APBPAP	3 - karainen - paineilmaohjattu	1470,00

CV-venttiilien osat

CV - Venttiilikara



Tuotekoodi	Malli	Hintaryhmä K Ovh (€/kpl)
CV-KARA-A	2-toimikara	kysy
CV-KARA-B	1-toimikara	kysy
CV-KARA-C	1-toimikara	kysy
CV-KARA-D	Moottorikara	kysy
CV-KARA-KS	4-asentokara, uiva neljäs asento	kysy



CV - Sarjaliitännippa



Tuotekoodi	Malli	Hintaryhmä K Ovh (€/kpl)
CV-SLN	Sarjaliitännippa	32,34

CV- Paineilmaohjaus



Tuotekoodi	Malli	Hintaryhmä K Ovh (€/kpl)
CV-P	Paineilmaohjaus	256,55

2 x 1/8" sisäkierteet paineilmailiitännöjä varten

CV - Jousikuppi



Tuotekoodi	Malli	Hintaryhmä K Ovh (€/kpl)
CV-JK	Jousikuppi	49,35
CV-JKP	Jousikuppi, pitkä	49,35

CV- Vivunkorvake



Tuotekoodi	Malli	Hintaryhmä K Ovh (€/kpl)
CV-VK	Vivunkorvake	40,90

CV - Asentolukitus vipua vedettäessä



Tuotekoodi	Malli	Hintaryhmä K Ovh (€/kpl)
CV-KOH-2	Karaohjauksen kuulapidätys 1. asennossa	41,77



CV - Asentolukitus vipua työnnettäessä



Tuotekoodi	Malli	Hintaryhmä K Ovh (€/kpl)
CV-KOH-3	Karaohjauksen kuulapidätys 2. asennossa	41,77



CV - Asentolukitus kaikissa asennoissa



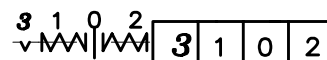
Tuotekoodi	Malli	Hintaryhmä K Ovh (€/kpl)
CV-KOH-8	Karaohjauksen kuulapidätys kaikki asennot	41,77



CV - Asentolukitus uivassa asennossa



Tuotekoodi	Malli	Hintaryhmä K Ovh (€/kpl)
CV-KOH-12	Karaohjauksen kuulapidätys 4. asennossa	41,77



CV- Antikavitaatio/ shokkiventtiili



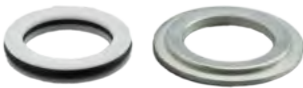
Tuotekoodi	Malli	Hintaryhmä K Ovh (€/kpl)
CV-SV-120	Antikavitaatio/shokkiventtiili 120bar	57,75
CV-SV-140	Antikavitaatio/shokkiventtiili 140bar	57,75
CV-SV-175	Antikavitaatio/shokkiventtiili 175bar	57,75
CV-SV-200	Antikavitaatio/shokkiventtiili 200bar	57,75
CV-SV-210	Antikavitaatio/shokkiventtiili 210bar	57,75
CV-SV-220	Antikavitaatio/shokkiventtiili 220bar	57,75
CV-SV-225	Antikavitaatio/shokkiventtiili 225bar	57,75
CV-SV-250	Antikavitaatio/shokkiventtiili 250bar	57,75

CV - Tulppa shokin tilalle



Tuotekoodi	Malli	Hintaryhmä K Ovh (€/kpl)
CV-SV-T	Tulppa shokki-/antikavitaatioventtiilin tilalle	12,00

CV - Karantiiviste



Tuotekoodi	Malli	Hintaryhmä K Ovh (€/kpl)
CV-T	Karantiiviste	14,70
CV-TR	Karantiivisteen tukirengas	6,82

CV - Ketjulenkki vipuun



Tuotekoodi	Malli	Hintaryhmä K Ovh (€/kpl)
CV-KL	Ketjulenkki vipuun	16,80

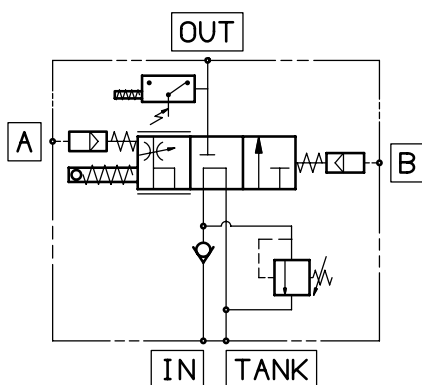
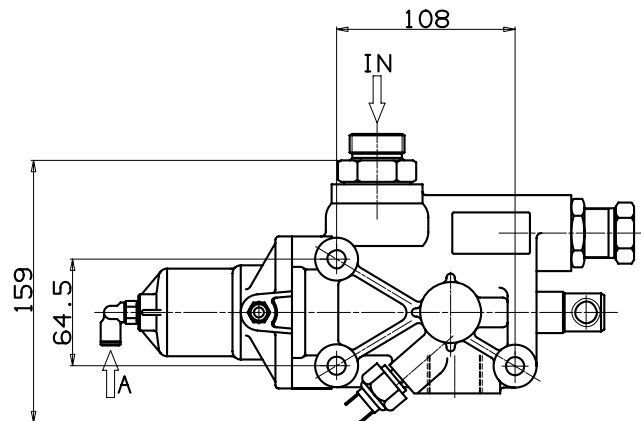
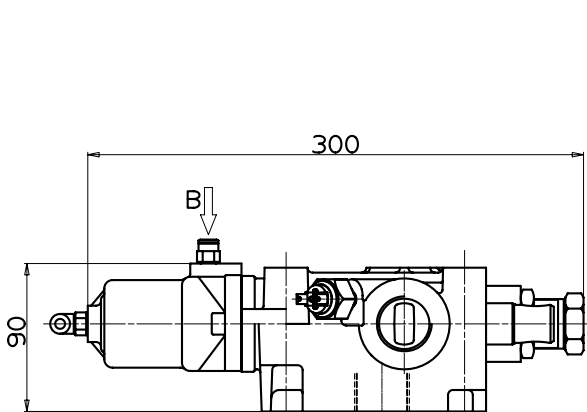
Kippiventtiilit OMFB

V241BP - Kippiventtiili 1-toiminen

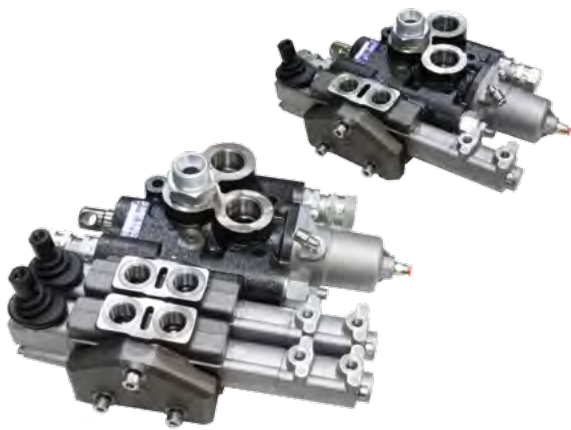


- Yksitoiminen paineilmaohjattu venttiililohko. Kippisylinteriä ohjataan proportionaalisesti paineilmalla. Venttiilissä sisäänrakennettu takaiskuventtiili ja paineenrajoitusventtiili.
- Maksimivirtaus jopa 250l/min
- Paineenrajoituspatruunan vakioasetus 160bar
- Paineenrajoituspatruunan maksimipaine 280bar
- Kierteet G1"
- Paineanturille/painemittarille G1/8" kierteet
- Paineilmaohjaimen A-portti alaslaskulle, B-portti nostolle

Tuotekoodi	Lohkoja	Liitännät (BSP)	Toiminta	Pääventtiilin max virtaus (l/min)	Lisäventtiileiden max. virtaus(l/min)	Hintaryhmä K (€/kpl)
V241BP	1	1"	1-toiminen	250	1	399,00

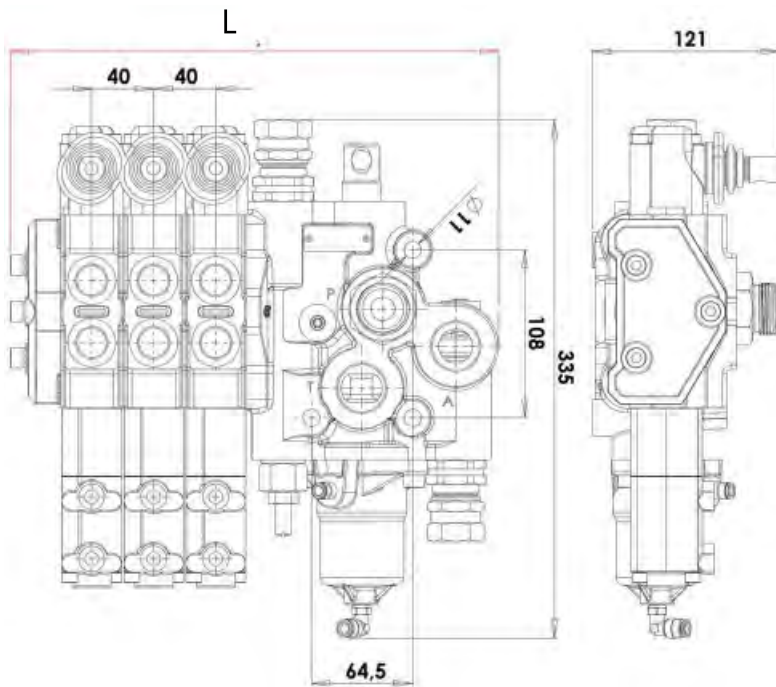


V250 - Kippiventtiili OMFB

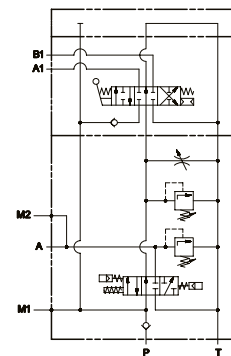


- Paineilmaohjatut lohkosuuntaventtiilit jopa 250l/min virtauksille. Pääblokin lisäksi mahdollista liittää jopa 3 lisälohkoa. Erilliset paineenrajoitusventtiilit pääventtiilille ja lisäventtiileille.
- Virtaus lisälohkoille voidaan säätää
- Suurin käyttöpainne 320bar
- Paineliitäntä G 1"
- Pääsylinterin työ- ja paluuliitäntät G 1"
- Lisälohkosten työportit G 1/2"
- Mittauspisteet sylinterin paineelle ja pumpun paineelle G 1/8"
- Sekä pääblokkia, että lisälohkoja mahdollista ohjata manuaalisesti

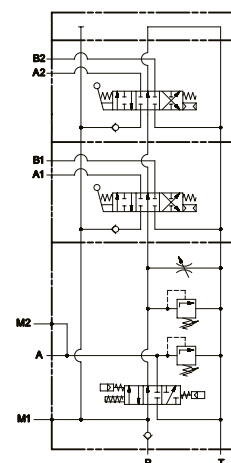
Tuotekoodi	Lohkoja	Toiminta	Pääventtiilin max virtaus (l/min)	Lisäventtiileiden max. virtaus(l/min)	L (mm)	Hintaryhmä K (€/kpl)
V252BPAP	1+1	Pääventtiili+2-toim	250	1+1	234	948,00
V253BPAPAP	1+2	1+2	250	1+2	274	1315,00



V252BPAP



V253BPAPAP



V250 - Varaosat

Tuotekoodi	Selite	Hintaryhmä K (€/kpl)
V250-L-AP	Lisälohko V250-venttiiliin ilman shokkiventtiilejä	kysy
V250-L-APS	Lisälohko V250-venttiiliin shokkiventtiileillä	kysy
V250-PS-2	Pulttisarja 2 lisälohkelle	kysy
V250-PS-3	Pulttisarja 3 lisälohkelle	kysy
V250-PS-4	Pulttisarja 4 lisälohkelle	kysy

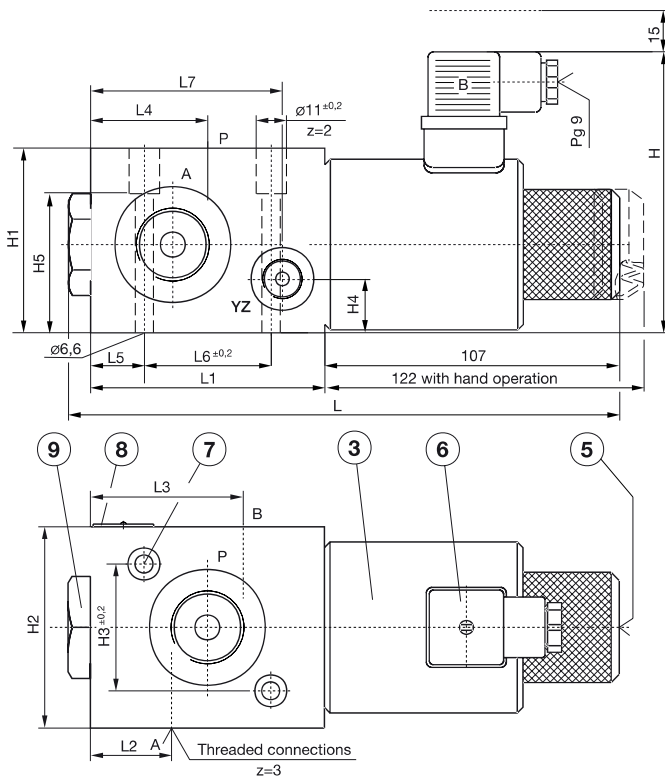
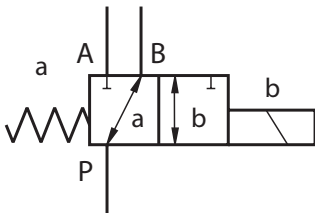
Sähköohjatut valintaventtiilit

KVC32 - Sähköohjattu 3-tieventtiili

- Mekaanisella hätäohjauksella varustettu Kladivarin 3/2 suuntaventtiili
- Max. paine 250 bar
- 3/4"-mallissa vuotoliitettä (1/4") 350bar



Tuotekoodi	Max. työpaine (BAR)	Kierteet (BSP)	Jännite (VDC)	Max. virtaus (l/min)	Hintaryhmä K Ovh (€/kpl)
KVC32100812	250	1/2"	12	60	233,73
KVC32100824	250	1/2"	24	60	233,73
KVC3210G41B1212	250 (350)	3/4"	12	100	402,60
KVC3210G41B1224	250 (350)	3/4"	24	100	402,60

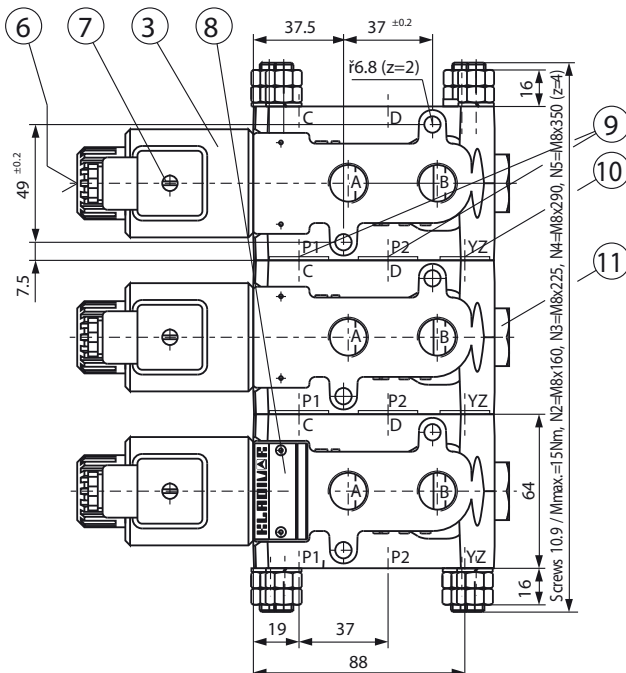
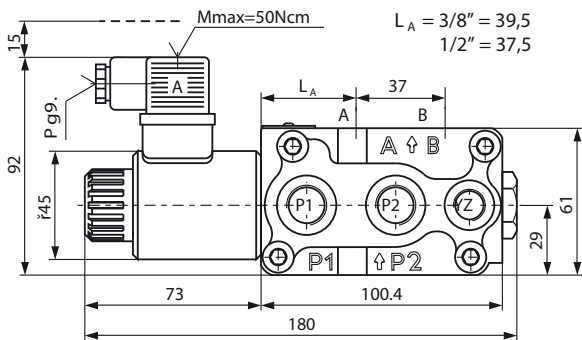
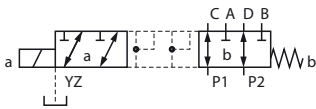


KV626 - Sähköhjattu 6-tieventtiili



- Sähköinen Poclainin 6/2-valintaventtiili. 6-tieventtiiliä käytetään esimerkiksi asennettaessa lisälaitteita olemassa oleviin tyolinjoihin. Tällöin olemassa olevalla suuntaventtiilillä valitaan suunta ja 6/2-venttiilillä ohjattava toimilaitte.
- Valintaventtiili on varustettu vuotoliitännällä, joka mahdollistaa suuremmat työpaineet.
- Valintaventtiili ilman vuotoliitainta max paine 250bar
- Vuotoliitännällä max paine 315bar
- vuotoliitainta G1/4"
- Saatavana myös 230 VAC malleja
- Mahdollista kytkeä jopa 5 venttiiliä sarjaan
- Sarjaan kytkettäessä tiivisterenkaat venttiilien väliin. Katso tekniset tiedot.

Tuotekoodi	Max. työpaine (BAR)	Kierteet (BSP)	Jännite (VDC)	Mxx. virtaus (l/min)	Hintaryhmä K Ovh (€/kpl)
KV6260612	350	3/8"	12	50	269,35
KV6260624	350	3/8"	24	50	269,35
KV6260812	350	1/2"	12	80	269,35
KV6260824	350	1/2"	24	80	269,35

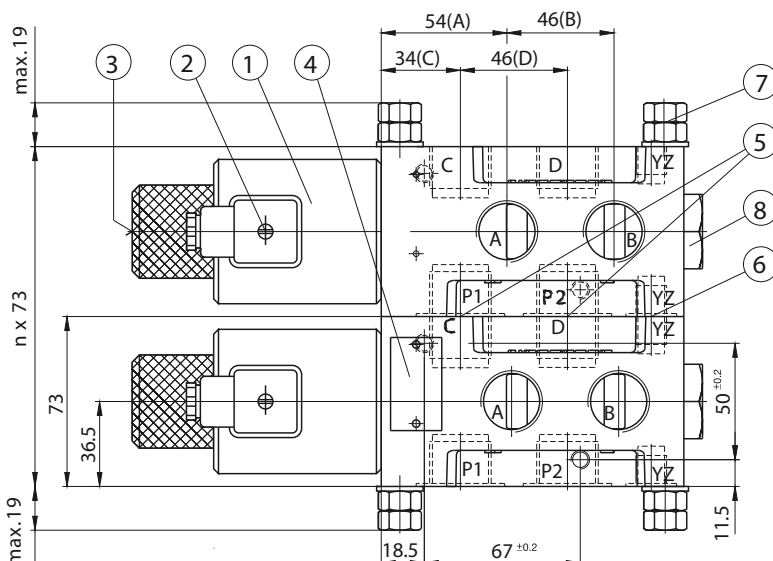
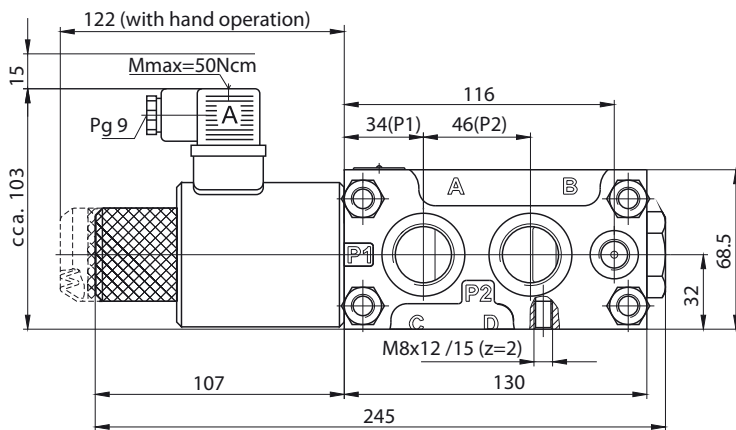
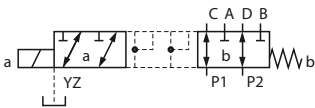


KV6210 - Sähköohjattu 6-tieventtiili



- Sähköinen Poclairin 6/2-valintaventtiili. 6-tieventtiiliä käytetään esimerkiksi asennettaessa lisälaitteita olemassa oleviin työlinjoihin. Tällöin olemassa olevalla suuntaventtiilillä valitaan suunta ja 6/2-venttiilillä ohjattava toimilaitte.
- Valintaventtiili on varustettu vuotoliitännällä, joka mahdollistaa suuremmat työpaineet.
- Valintaventtiili ilman vuotoliitaintä max paine 250bar
- Vuotoliitännällä max paine 315bar
- vuotoliitaintä G1/4"
- Saatavana myös 230 VAC malleja
- Mahdollista kytkeä jopa 5 venttiiliä sarjaan
- Sarjaan kytkettäessä tiivisterenkaat venttiilien väliin. Katso tekniset tiedot.
- Kelan teho on 45W, joten venttiili tarvitsee vähintään 1,5mm²:n sähkökaapelit.

Tuotekoodi	Max. työpaine (BAR)	Kierteet (BSP)	Jännite (VDC)	Max. virtaus (l/min)	Hintaryhmä K OvH (€/kpl)
KV62101212	350	3/4"	12	120	390,66
KV62101224	350	3/4"	24	120	390,66

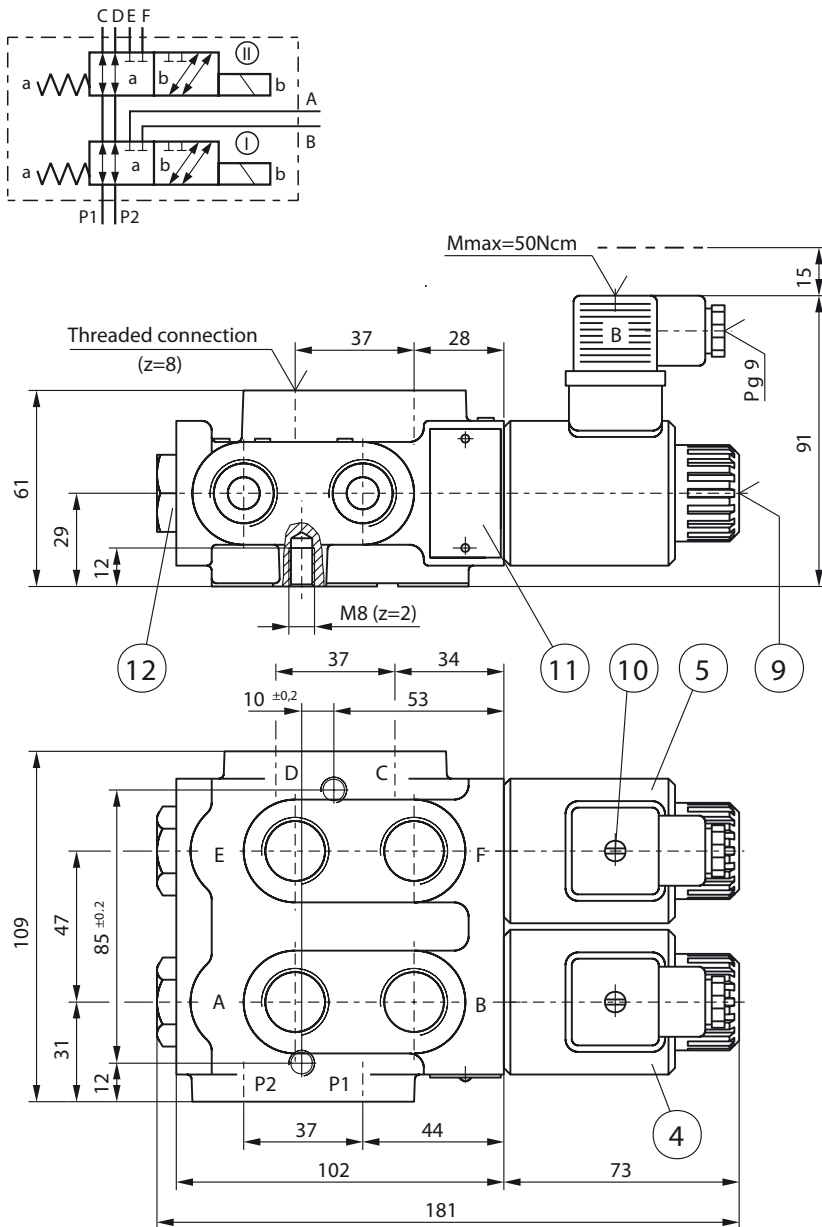


KV836 - Sähköhjattu 8-tieventtiili

- Sähköinen Poclainin 8/3-suuntaventtiili. Käytetään esim. asennettaessa lisälaitteita olemassa oleviin tyolinjoihin.
- Käsikäyttömahdollisuus
- Venttiili tarvitsee vähintään 1,5mm²:n sähkökaapelit.
- Max. käyttöpaine 210 bar.



Tuotekoodi	Jännite (VDC)	Max. virtaus (l/min)	Max. paine (BAR)	Kierteet (BSB)	Hintaryhmä K Ovh (€/kpl)
KV8360812	12	50	210	1/2"	404,25
KV8360824	24	50	210	1/2"	404,25



KV - Kelat Kladivar 3-,6- ja 8-tieventtiileihin



Tuotekoodi	Jännite (V)	Reikä (mm)	Korkeus (mm)	Venttiilille (NK)	Venttiilille (malli)	Hintaryhmä K Ovh (€/kpl)
KV1438255	24VDC	26,00	53,00	NK 6	KV626	54,54
KV1548417	12VDC	26,00	53,00	NK 6	KV626	54,54
KV1548451	230VAC	26,00	53,00	NK 6	KV626	54,54
KV4000191	12VDC	31,00	72,00	NK 10	KV621/KVC3	76,80
KV4000197	24VDC	31,00	72,00	NK 10	KV621/KVC3	76,80
KV4000192	230VAC	31,00	72,00	NK 10	KV621/KVC3	89,00

DVS6 - Sähköohjattu 6-tieventtiili



- Sähkötoiminen 6/2 venttiili, joita on mahdollista kasata peräkkäin. Venttiilissä vuotoliitäntä.
- Max virtaus 50l/min
- Max paine 210 bar ilman vuotoliitäntää
- Max paine 315bar vuotolinja kytkettyinä

Tuotekoodi	Jännite (VDC)	Max. virtaus (l/min)	Kierteet (BSP)	Hintaryhmä K Ovh (€/kpl)
DVS6-6/2L-06-12	12	50	3/8"	160,00
DVS6-6/2L-06-24	24	50	3/8"	160,00
DVS6-6/2L-08-12	12	50	1/2"	160,00
DVS6-6/2L-08-24	24	50	1/2"	160,00

DVS6KELA - Magneetikela

- Magneetikela DVS6 valintaventtiiliin



Tuotekoodi	Jännite (VDC)	Pituus (mm)	Reikä Ø (mm)	Teho (W)	Hintaryhmä K Ovh (€/kpl)
DVS6KELA-12	12	51,5	21	36	kysy
DVS6KELA-24	24	51,5	21	29	kysy

SVV90 - Sähköohjattu 6-tieventtiili



- Sähkötoiminen 1/2" 6/2-venttiili
- Mahdollista liittää 3 venttiiliä peräkkäin
- Maksimipaine 250bar.
- Venttiilissä ei ole vuotoliitäntää.
- Jopa 90l/min virtauksille.

Tuotekoodi	Jännite (VDC)	Max. virtaus (l/min)	Max .paine (bar)	Kierteet (BSP)	Hintaryhmä K Ovh (€/kpl)
SVV90-08-12	12	90	250	1/2"	210,00
SVV90-08-24	24	90	250	1/2"	210,00

SVV90 - Magneetikela

- Magneetikela SVV90 valintaventtiiliin



Tuotekoodi	Jännite (VDC)	Pituus (mm)	Reikä Ø (mm)	Teho (W)	Hintaryhmä K Ovh (€/kpl)
SVV90KELA-12	12	71,5	31	58	90,00
SVV90KELA-24	24	71,5	31	65	90,00

Käsiohjatut valintaventtiilit

Walvoil DF 3/2 käsiohjausventtiilit



- Walvoil DF 3/2 käsiohjausventtiilit esim. työlinjan jakamiseen eri toimilaitteille
- Koot 3/8", 1/2" ja 3/4"
- Max paine 315bar
- Virtaus 60-140l/min
- Vakiona kuulapidätys kummassakin ääriasennossa

Tuotekoodi	Toiminnallisuus	Sisäkierre (BSP)	Max työpaine (bar)	Suurin virtaus (l/min)	Hintaryhmä K Ovh (€/kpl)
DF5/3A-12L	3/2	3/8"	315	60	142,00
DF10/3A-12L	3/2	1/2"	315	90	187,00
DF20/3A-12L	3/2	3/4"	315	140	263,00

Walvoil DF 6/2 käsiohjausventtiilit



- Walvoil DF 6/2 käsiohjausventtiilit esim. kahden työlinjan jakamiseen eri toimilaitteille
- Koot 3/8", 1/2" ja 3/4"
- Max paine 315bar
- Virtaus 60-140l/min
- Vakiona kuulapidätys kummassakin ääriasennossa

Tuotekoodi	Toiminnallisuus	Sisäkierre (BSP)	Max työpaine (bar)	Suurin virtaus (l/min)	Hintaryhmä K Ovh (€/kpl)
DF5/6A-12L	6/2	3/8"	315	60	167,00
DF10/6A-12L	6/2	1/2"	315	90	215,00
DF20/6A-12L	6/2	3/4"	315	140	256,00

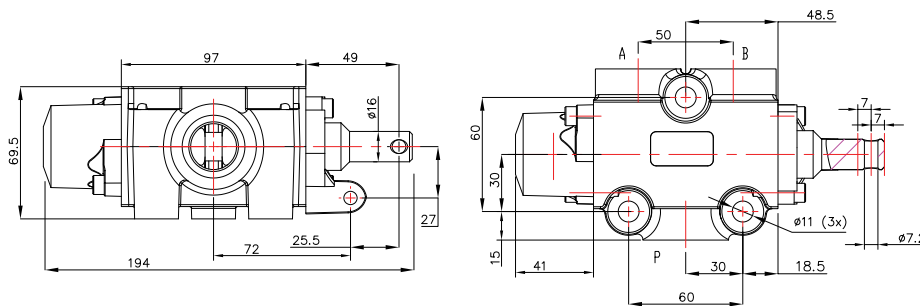
Paineilmaohjatut valintaventtiilit

RRV-G34-A6-P



- Paineilmatoiminen 3-tieventtiili
- Max paine 350bar
- Max virtaus 120 l/min
- Portit 3/4"
- Voidaan ohjata myös käsivivulla

Tuotekoodi	Toiminnallisuus	Sisäkierre (BSP)	Paineilmaliitännät	Max työpaine (bar)	Suurin virtaus (l/min)	Hintaryhmä K Ovh (€/kpl)
RRV-G34-A6-P	3/2	3 x 3/4"	1/8"	250	120	kysy

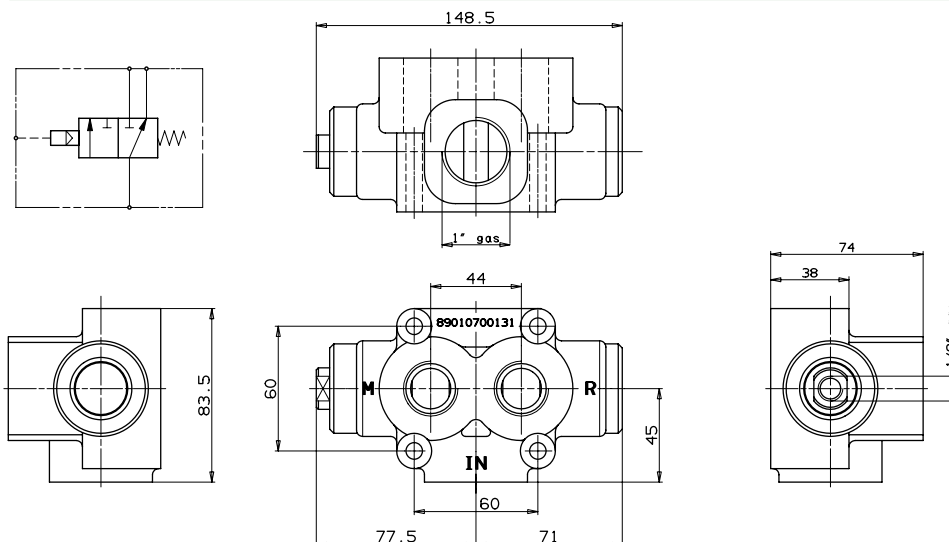


DFP3 - Paineilmatoiminen 3/2-venttiili



- Paineilmatoiminen 3-tieventtiili
- Max paine 350bar
- Max virtaus 250 l/min
- Portit 3/4" - 1"
- Ohjaamaan esim. virtaus vaihtoehoisesti nosturille, perävaunun kipille jne.

Tuotekoodi	Toiminnallisuus	Sisäkierre (BSP)	Paineilmaliitännät	Max työpaine (bar)	Suurin virtaus (l/min)	Hintaryhmä B Ovh (€/kpl)
DFP3-12	3/2	2x3/4" - 1"	1/8"	350	250	360,00



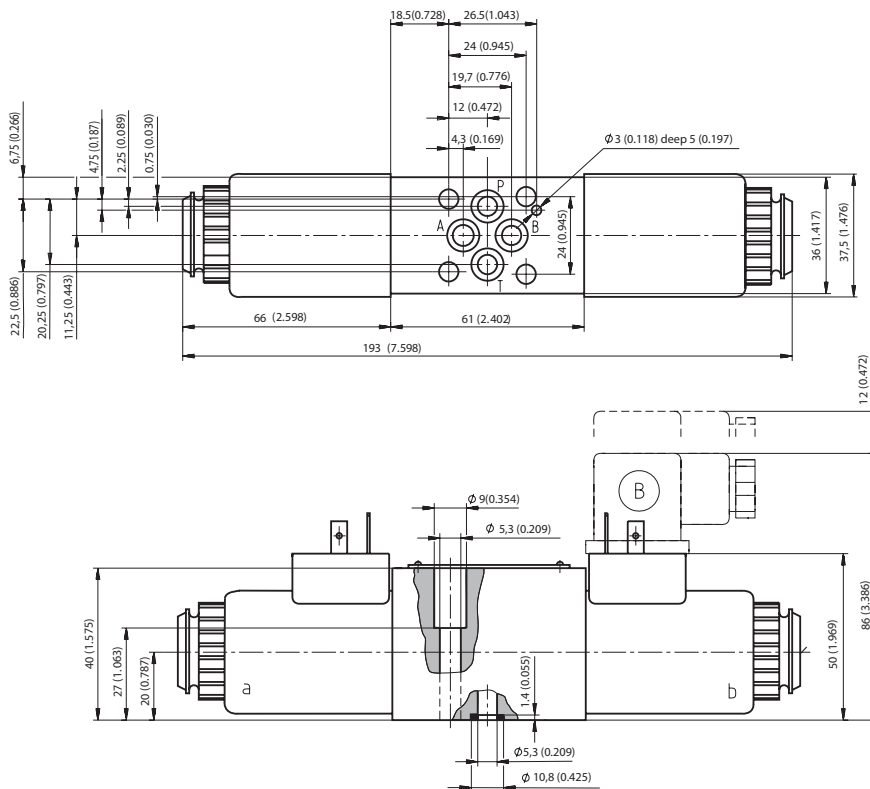
Suuntaventtiilit Cetop Argo-Hytos

Argo Hytos Cetop 2 / NK4 suuntaventtiilit 4/2 ja 4/3




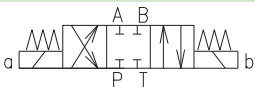
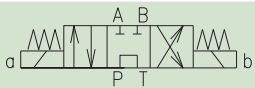
- Argo-Hytoksen 4/2 ja 4/3 Cetop 2 suuntaventtiilit
- Virtaus 30 l/min
- A, B ja P-linjojen maksimipaine 320 bar
- Tankkilinjan T maksimipaine 210 bar
- 12V ja 24V kelan tilalle voidaan vaihtaa 230V kela
- Kiinnitysruuvit DIN912 12.9 M5x35 - 4kpl

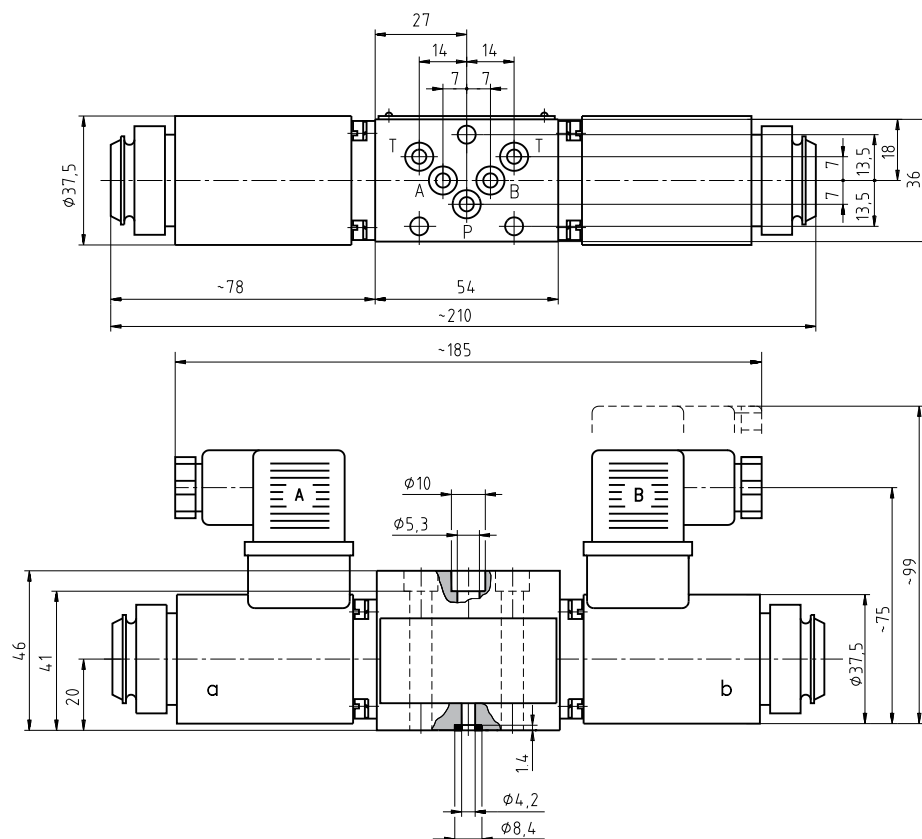
Kuva	Tuotekoodi	Kara	Jännite (VDC)	Hintaryhmä K Ovh (€/kpl)
	AH-RPE3-042R11-12	R11	12	179,00
	AH-RPE3-042R11-24	R11	24	179,00
	AH-RPE3-043Z11-12	Z11	12	202,00
	AH-RPE3-043Z11-24	Z11	24	202,00
	AH-RPE3-043C11-12	C11	12	210,00
	AH-RPE3-043C11-24	C11	24	210,00
	AH-RPE3-043H11-12	H11	12	202,00
	AH-RPE3-043H11-24	H11	24	202,00
	AH-RPE3-043Y11-12	Y11	12	202,00
	AH-RPE3-043Y11-24	Y11	24	202,00



Argo Hytos Cetop 2 / NK4 suuntaventtiilit 3-pulttinen

- Argo-Hytoksen 4/2 ja 4/3 Cetop 2 / NK4 suuntaventtiilit 3-pulttisella kiinnityksellä
- Virtaus 20 l/min
- A, B ja P-linjojen maksimipaine 320 bar
- Tankkilinjan T maksimipaine 100 bar
- 12V ja 24V kelan tilalle voidaan vaihtaa 230V kela
- Kiinnitysruuvit DIN912 12.9 M5x35 - 4kpl

Kuva	Tuotekoodi	Kara	Jännite (VDC)	Hintaryhmä K Ovh (€/kpl)
	AH-RPE2-042R11-12	R11	12	
	AH-RPE2-042R11-24	R11	24	256,00
	AH-RPE2-043Z11-12	Z11	12	
	AH-RPE2-043Z11-24	Z11	24	
	AH-RPE2-043C11-12	C11	12	
	AH-RPE2-043C11-24	C11	24	



Argo Hytos Cetop 3 / NK6 suuntaventtiilit 4/2



- Argo-Hytoksen 4/2 Cetop 3 suuntaventtiilit
- Virtaus 80 l/min
- A, B ja P-linjojen maksimipaine 320 bar
- Tankkilinjan T maksimipaine 210 bar
- 12V ja 24V kelan tilalle voidaan vaihtaa 230V kela
- Kiinnitysruuvit DIN912 12.9 M5x45 - 4kpl

Kuva	Tuotekoodi	Kara	Jännite (VDC)	Hintaryhmä K Ovh (€/kpl)
	AH-RPE3-062-C51-12	C51	12	
	AH-RPE3-062-C51-24	C51	24	199,00
	AH-RPE3-062-H51-12	H51	12	180,00
	AH-RPE3-062-H51-24	H51	24	180,00
	AH-RPE3-062-P51-12	P51	12	180,00
	AH-RPE3-062-P51-24	P51	24	180,00
	AH-RPE3-062-R11-12	R11	12	170,86
	AH-RPE3-062-R11-24	R11	24	
	AH-RPE3-062-R31-12	R31	12	
	AH-RPE3-062-R31-24	R31	24	199,00
	AH-RPE3-062-Y51-12	Y51	12	
	AH-RPE3-062-Y51-24	Y51	24	199,00
	AH-RPE3-062-Z51-12	Z51	12	201,19
	AH-RPE3-062-Z51-24	Z51	24	201,19
	AH-RPE3-062-Z81-12	Z81	12	
	AH-RPE3-062-Z81-24	Z81	24	201,19
	AH-RPE3-062-Z91-12	Z91	12	
	AH-RPE3-062-Z91-24	Z91	24	201,19
	AH-RPE3-062-X11-12	X11	12	199,00
	AH-RPE3-062-X11-24	X11	24	199,00
	AH-RPE3-062-K11-12	K11	12	
	AH-RPE3-062-K11-24	K11	24	199,00
	AH-RPE3-062-Z11-12	Z11	12	201,19
	AH-RPE3-062-Z11-24	Z11	24	201,19
	AH-RPE3-062-J15-12	J15	12	
	AH-RPE3-062-J15-24	J15	24	190,00

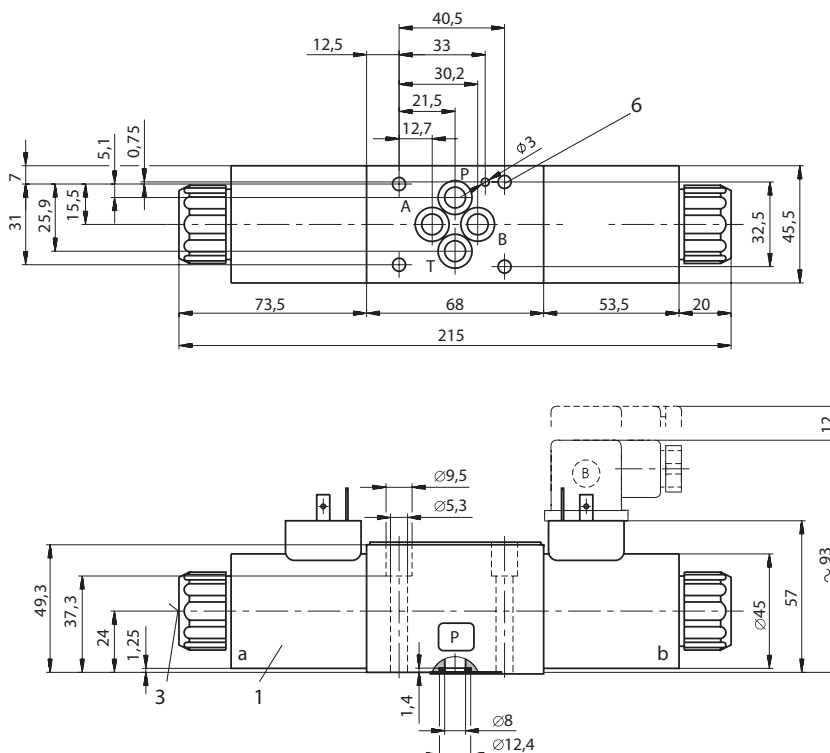
Mitat samat kuin 4/3 mallissa, mutta ilman toista kelaputkea. Ks. seuraava sivu.

Argo Hytos Cetop 3 / NK6 suuntaventtiilit 4/3

- Argo-Hytoksen 4/3 Cetop 3 -suuntaventtiilit
- Virtaus 80 l/min
- A, B ja P-linjojen maksimipaine 320 bar
- Tankkilinjan T maksimipaine 210 bar
- 12V ja 24V kelan tilalle voidaan vaihtaa 230VAC kela
- Kiinnitysruuvit DIN912 12.9 M5x45 - 4kpl



Kuva	Tuotekoodi	Kara	Jännite (VDC)	Hintaryhmä K Ovh (€/kpl)
	AH-RPE3-063C11-12	C11	12	221,41
	AH-RPE3-063C11-24	C11	24	221,41
	AH-RPE3-063H11-12	H11	12	201,19
	AH-RPE3-063H11-24	H11	24	201,19
	AH-RPE3-063P11-12	P11	12	
	AH-RPE3-063P11-24	P11	24	209,00
	AH-RPE3-063Y11-12	Y11	12	201,19
	AH-RPE3-063Y11-24	Y11	24	201,19
	AH-RPE3-063Y41-12	Y41	12	
	AH-RPE3-063Y41-24	Y41	24	219,00
	AH-RPE3-063Z11-12	Z11	12	201,19
	AH-RPE3-063Z11-24	Z11	24	201,19
	AH-RPE3-063Z21-12	Z21	12	
	AH-RPE3-063Z21-24	Z21	24	219,00

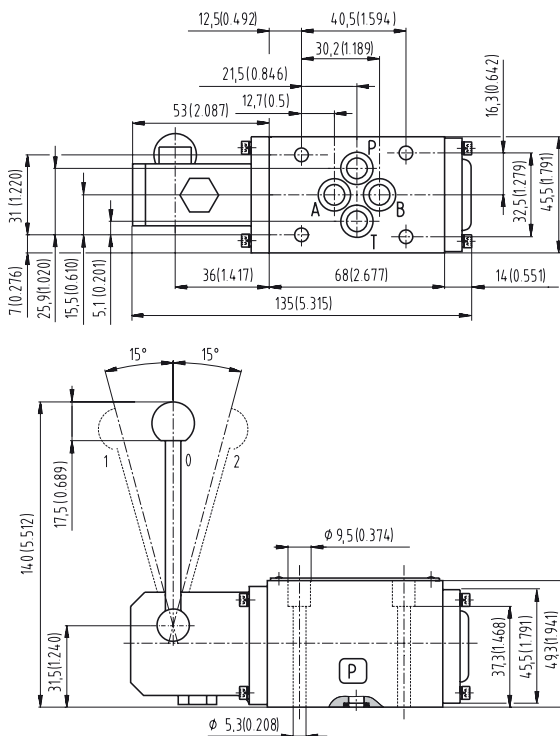


Argo Hytos Cetop 3 / NK6 käsiohjatut suuntaventtiilit



- Argo-Hytoksen 4/2 ja 4/3 Cetop 3 käsiohjatut suuntaventtiilit
- Virtaus 80 l/min
- A, B ja P-linjojen maksimipaine 350 bar
- Tankkilinjan T maksimipaine 100 bar
- Kiinnitysruuvit DIN912 12.9 M6x40 - 4kpl

Kuva	Tuotekoodi	Kara	Hintaryhmä K OvH (€/kpl)
	AH-RPR3-062R11	R11	389,00
	AH-RPR3-063C11	C11	429,00
	AH-RPR3-063C15	C15	449,00
	AH-RPR3-063H11	H11	409,00
	AH-RPR3-063Y11	Y11	409,00
	AH-RPR3-063Z11	Z11	409,00
	AH-RPR3-063Z15	Z15	429,00

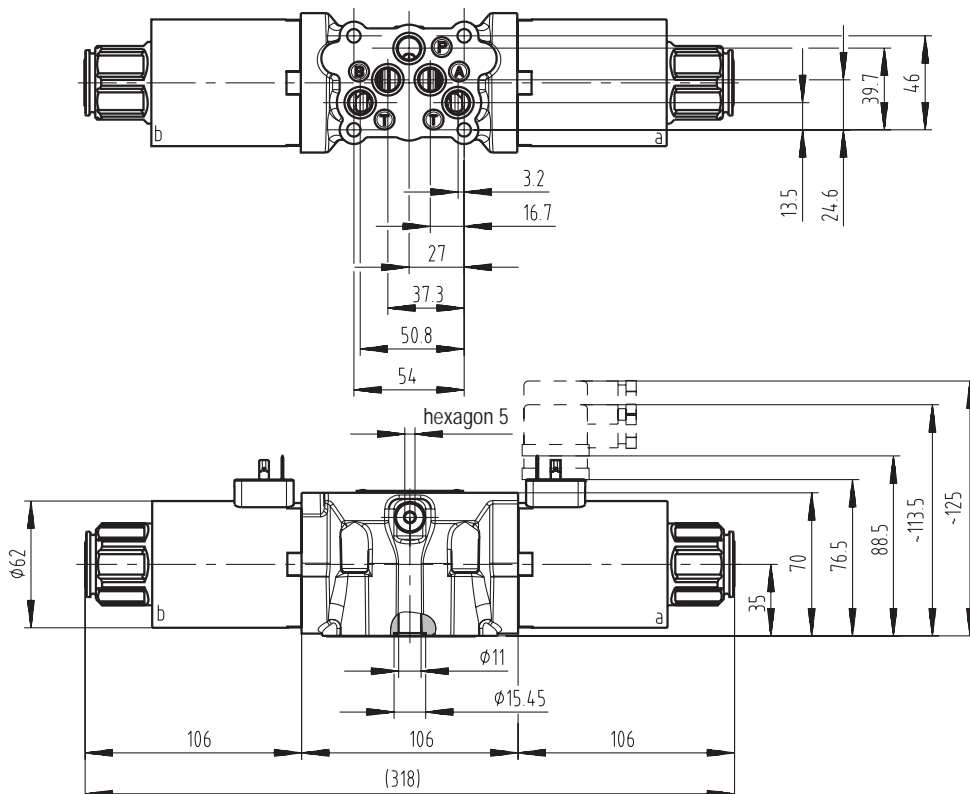


Argo Hytos Cetop 5 / NK10 suuntaventtiilit 4/2 ja 4/3

- Argo-Hytoksen 4/2 ja 4/3 Cetop 5 suuntaventtiilit
- Virtaus 140 l/min
- A, B ja P-linjojen maksimipaine 350 bar
- Tankkilinjan T maksimipaine 210 bar
- 12V ja 24V kelan tilalle voidaan vaihtaa 230V kela
- Kiinnitysruuvit DIN912 12.9 M6x40 - 4kpl



Kuva	Tuotekoodi	Kara	Jännite (VDC)	Hintaryhmä K Ovh (€/kpl)
	AH-RPE4-102R11-12	R11	12	271,96
	AH-RPE4-102R11-24	R11	24	271,96
	AH-RPE4-103Z11-12	Z11	12	367,50
	AH-RPE4-103Z11-24	Z11	24	367,50
	AH-RPE4-103C11-12	C11	12	387,45
	AH-RPE4-103C11-24	C11	24	387,45
	AH-RPE4-103H11-12	H11	12	367,50
	AH-RPE4-103H11-24	H11	24	367,50
	AH-RPE4-103Y11-12	Y11	12	367,50
	AH-RPE4-103Y11-24	Y11	24	367,50



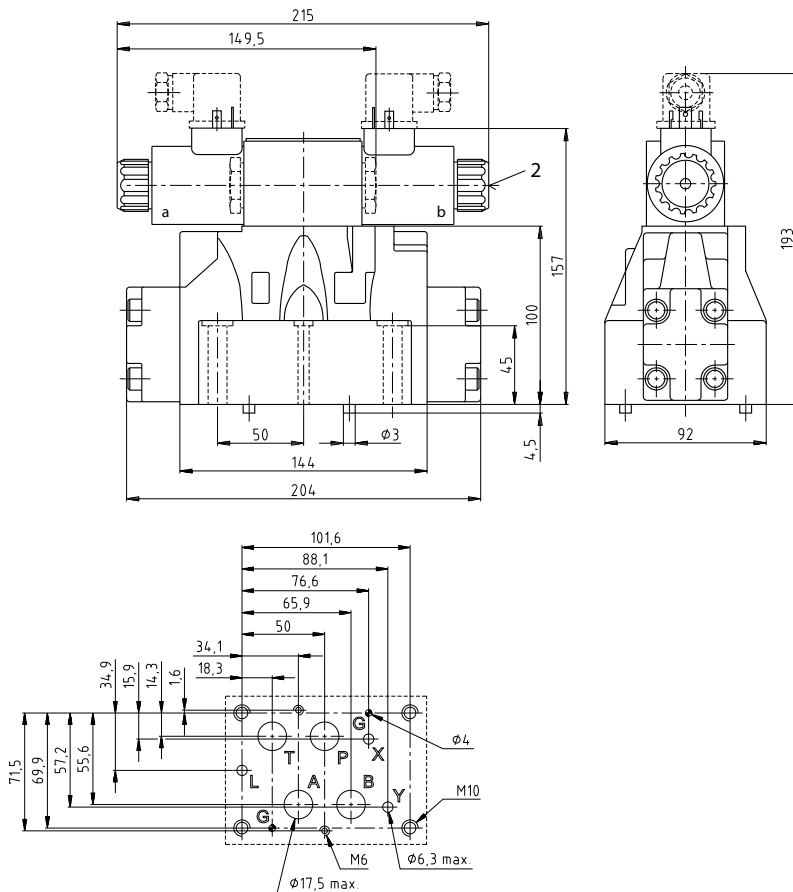
ARGO
HYTOS

Argo Hytos Cetop 7 / NK16 suuntaventtiilit 4/3



- Argo-Hytoksen 4/3 Cetop 7 / NK16 suuntaventtiilit
- Sähköhydraulisesti esiohjattu
- Saatavilla myös pelkästään hydraulisesti esiohjattu
- Virtaus 300 l/min
- A, B ja P-linjojen maksimipaine 320 bar
- Tankkilinjan T maksimipaine 210 bar
- 12V ja 24V kelan tilalle voidaan vaihtaa 230V kela
- Myös 4/2 malleja
- Kiinnitysruuvit DIN912 12.9 M6x40 - 4kpl
- Venttiilille soveltuvat pohjalaatat löytyvät koodiavaimella NK-EM207xx

Kuva	Tuotekoodi	Kara	Hintaryhmä K Ovh (€/kpl)
	AH-RPEH4-163Z11-13XX	Z11	kysy
	AH-RPEH4-163C11-13XX	C11	kysy
	AH-RPEH4-163H11-13XX	H11	
	AH-RPEH4-163Y11-13XX	Y11	kysy



Magneettikelat Argo-Hytos

AH-C19B - Magneettikela Cetop 2 Argo-Hytos



Tyyppi	Jännite	Virta	Reikä	Pituus	Standardi	Hintaryhmä K OvH (€/kpl)
AH-C19B-12	12 VDC	2,41A	19mm	49,4mm	Cetop 2	36,00
AH-C19B-24	24 VDC	1,15A	19mm	49,4mm	Cetop 2	36,00
AH-C19B-48	48 VDC	0,56A	19mm	49,4mm	Cetop 2	36,00

AH-C22B - Magneettikela Cetop 3 Argo-Hytos



Tyyppi	Jännite	Virta	Reikä	Pituus	Standardi	Hintaryhmä K OvH (€/kpl)
AH-C22B-12	12 VDC	2,72A	22mm	52,0mm	Cetop 3	39,43
AH-C22B-24	24 VDC	0,95A	22mm	52,0mm	Cetop 3	39,43
AH-C22B-48	48 VDC		22mm	52,0mm	Cetop 3	59,00
AH-C22B-230	230 VAC	0,15A	22mm	52,0mm	Cetop 3	59,65
AH-C22B-110	110 VAC		22mm	52,0mm	Cetop 3	59,65

AH-C22B-E3 - Magneettikela Cetop 3 AMP-Junior



Tyyppi	Jännite	Virta	Reikä	Pituus	Standardi	Hintaryhmä K OvH (€/kpl)
AH-C22B-12E3	12 VDC	2,72A	22mm	52,0mm	Cetop 3	49,43
AH-C22B-24E3	24 VDC	0,95A	22mm	52,0mm	Cetop 3	49,43

AH-C22B-E8 - Magneettikela Cetop 3 johdoilla



Tyyppi	Jännite	Virta	Reikä	Pituus	Standardi	Hintaryhmä K OvH (€/kpl)
AH-C22B-12E8	12 VDC	2,72A	22mm	52,0mm	Cetop 3	49,43
AH-C22B-24E8	24 VDC	0,95A	22mm	52,0mm	Cetop 3	49,43

AH-C22B-E12 - Magneettikela Cetop 3 Deutsch DT04-2P



Tyyppi	Jännite	Virta	Reikä	Pituus	Standardi	Hintaryhmä K OvH (€/kpl)
AH-C22B-12E12	12 VDC	2,72A	22mm	52,0mm	Cetop 3	59,00
AH-C22B-24E12	24 VDC	0,95A	22mm	52,0mm	Cetop 3	59,00

AH-C31A - Magneettikela Cetop 5



Tyyppi	Jännite	Virta	Reikä	Pituus	Standardi	Hintaryhmä K Ovh (€/kpl)
AH-C31A-12	12 VDC	3,17A	31mm	73,2mm	Cetop 5	100,09
AH-C31A-24	24 VDC	1,73A	31mm	73,2mm	Cetop 5	100,09
AH-C31A-230	230 VAC	0,20A	31mm	73,2mm	Cetop 5	145,95

Argo-Hytos soft-shift kelaputki Cetop 3



Tuotekoodi	Selite	Hintaryhmä K Ovh (€/kpl)
AH-OS06H5-A-075	Argo-Hytos soft-shift kelaputki Cetop 3	55,00

Kelaputki Argo-Hytoksen Cetop 3 suuntaventtiileihin, pehmenneellä suunnan vaihdolla.

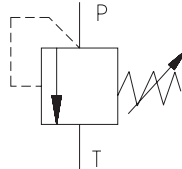
Venttiilipatruunat Argo-Hytos

Paineenrajoituspatruuna M22x1,5



Tyyppi	Säätöalue (bar)	Hintaryhmä K Ovh (€/kpl)
AH-VPP2-04-S-2S	0-25	119,00
AH-VPP2-04-S-2S	0-250	119,00

Argo Hytoksen paineenrajoituspatruuna käytettäväksi väliasenteisen rungon AH-MA06 kanssa. Max. paine 320bar. Max. virtaus 40l/min.

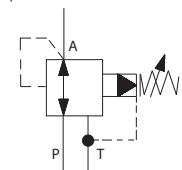


Paineenalennuspatruuna M22x1,5



Tyyppi	Säätöalue (bar)	Hintaryhmä K Ovh (€/kpl)
AH-VRN2-06S6S	5-63	95,00
AH-VRN2-06S21S	50-210	95,00

Argo Hytoksen paineenalennuspatruuna käytettäväksi väliasenteisen rungon AH-VRN2 kanssa. Max. paine 320bar. Max. virtaus 40l/min.

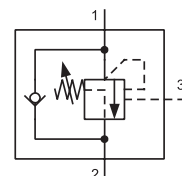


Kuormanlaskupatruuna M20x1,5



Tyyppi	Esiohjaussuhde	Hintaryhmä K Ovh (€/kpl)
AH-SO5A-Q3/15	5:1	119,00

Argo Hytoksen kuormanlaskupatruuna käytettäväksi väliasenteisen rungon AH-SO5A-Q3A-A/B-B kanssa.
 Max. paine P-linjassa 350bar
 Max. säädetty paine 270bar
 Max. virtaus 30l/min



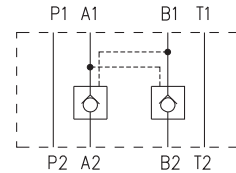
Väliventtiilit Argo-Hytos

Cetop 2 / NK4 Kaksoislukkoventtiili



Tyyppi	Avautumissuhde	Lukot linjoissa	Hintaryhmä K Ovh (€/kpl)
AH-VJR2-04/MC	3:2	A ja B	129,00

Max. paine 320bar
Suurin virtaus 20l/min
Vakiona lukot A- ja B-linjoissa

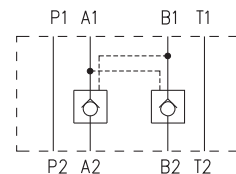


Cetop 5 / NK10 Kaksoislukkoventtiili



Tyyppi	Avautumissuhde	Lukot linjoissa	Hintaryhmä K Ovh (€/kpl)
AH-VJR2-10/MC	5,6:1	A ja B	219,00

Max. paine 350bar
Suurin virtaus 100l/min
Vakiona lukot A- ja B-linjoissa

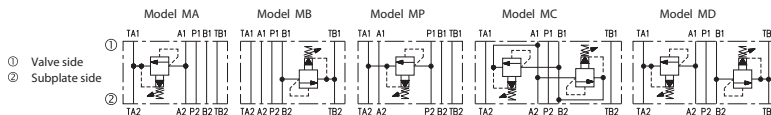


Cetop 5 / NK10 Paineenrajoitusventtiili



Tyyppi	Versio	Toiminta	Painealue	Hintaryhmä K Ovh (€/kpl)
AH-VPN2-10-MC-32S	MC	A>B ja B>A	0-350	409,00
AH-VPN2-10-MD-32S	MD	A>TA ja B>TB	0-350	409,00
AH-VPN2-10-MP-32S	MP	P>TA	0-350	263,00

Väliasenteinen Cetop5 paineenrajoitusventtiili.
Max. paine 350bar
Suurin virtaus 150l/min



Cetop 3 / NK6 Paineenalennusventtiili



Tyyppi	Versio	Rajoitus portissa	Painealue	Hintaryhmä K Ovh (€/kpl)
AH-VRN2-06MA6S	MA	A	5-63	409,00
AH-VRN2-06MA21S	MA	A	50-210	409,00
AH-VRN2-06MP6S	MP	P	5-63	263,00
AH-VRN2-06MP21S	MP	P	50-210	263,00

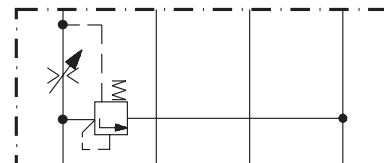
Väliasenteinen Cetop 3 paineenalennusventtiili.
Maksimipaine 320bar. Virtaus 40l/min
Paineenalennus joko portissa A tai portissa P (A=MA, P=MP)

Cetop 3 / NK6 3-tie virtauksensäätöventtiili



Tyyppi	Virtausalue (l/min)	Hintaryhmä K Ovh (€/kpl)
AH-VSS1-306-16-11	0,06-16	175,00

Väliasenteinen Cetop3 virtauksensäätöventtiili, jossa ylimääräinen virtaus johdetaan suoraan tankkiin. Max. paine 320bar. Suurin virtaus 16l/min. Säätää virtausta linjassa P.



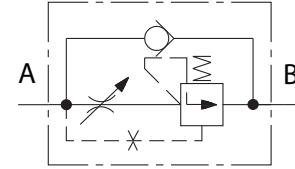
Cetop 3 / NK6 2-tie painekompensoitu virtauksensäätoventtiili



Tyyppi	Virtausalue (l/min)	Hintaryhmä K Ovh (€/kpl)
AH-VSS2-206-16Q-JO	0,06-16	406,00

Painekompensoitu 2-tie virtauksensäätoventtiili Cetop3 / NK6 pohjalaatan päälle asennettavaksi. A ja B porttien välissä.

Max. paine 320bar. Suurin virtaus 16l/min, saatavana eri tilauksesta max.32l/min Saatavana kompensaattorin sulkevalla esihjuslinjalla.



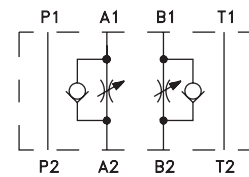
Cetop 3 / NK6 Vastusvastaventtiili



Tyyppi	Malli	Kanavissa	Hintaryhmä K Ovh (€/kpl)
AH-2V53-06-CS	C	A ja B	139,00

Väliasenteinen Cetop3 vastusvastaventtiili liikenopeuden säätöön.

Max. paine 320bar
Suurin virtaus 80l/min
vakiona säätö linjoille A ja B.

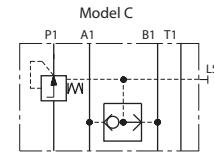


Cetop 3 / NK6 2-tie painekompensaattori



Tyyppi	Malli	Kanavissa	Hintaryhmä K Ovh (€/kpl)
AH-TV2-062/MC	C	A ja B	215,00

Väliasenteinen Cetop3 2-tiekompensaattori. Venttiili pitää paine-eron vakiona proportionaalisen suuntaventtiilin yli, jolloin pumpun aiheuttamat paineen vaihtelut eivät vaikuta virtaukseen. Venttiili on saatavana sekä painepuolen, että paluupuolen säädöllä. Painepuolen säätämällä voidaan hallita vain positiivisia kuorman suuntia, kun taas paluupuolen säätöä suositellaan kaksisuuntaisille kuorman liikkeille. LS-portilla
Max. paine 350bar. Suurin virtaus 35l/min

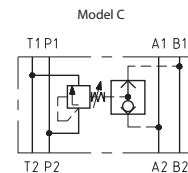


Cetop 3 / NK6 3-tie painekompensaattori



Tyyppi	Malli	Kanavissa	Hintaryhmä K Ovh (€/kpl)
AH-TV2-063/MC	C	A ja B	295,00

Väliasenteinen Cetop3 3-tiekompensaattori. Venttiili pitää paine-eron vakiona esim. proportionaalisen suuntaventtiilin yli, jolloin pumpun aiheuttamat paineen vaihtelut eivät vaikuta virtaukseen. Haluttu paine-ero P ja A,B-linjojen välillä säädettävissä välillä 5-40bar.
Max. paine 350bar
Suurin virtaus 40l/min



Cetop 3 / NK6 Venttiilirunko A>T M22x1,5 patruunalle



Tyyppi	Poraus	Hintaryhmä K Ovh (€/kpl)
AH-MA06-VP	A > T	129,00

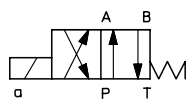
Väliasenteinen cetop 3 venttiilirunko A -> T porauksella Argo Hytos M22x1,5 paineenrajoituspatruunalle (AH-VPP2-04-xxxx).

Suuntaventtiilit Cetop SALTEK

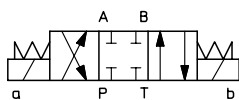
4WE6 - SALTEK Cetop 3 / NK 6 suuntaventtiili



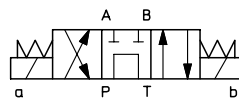
- SALTEK 4/2 ja 4/3 Cetop 3 suuntaventtiili
- Cetop 3
- virtaus 80l/min
- A, B ja P-linjojen maksimi paine 315bar
- tankkiliinan T maksimipaine 100bar
- 12V ja 24V kelan tilalle voidaan vaihtaa 230V kela.
- 230V kelan kanssa käytettävä tasasuuntaavaa pistoketta (esim. HC30VL230)
- Venttiilin kela / solenoidi on Bosch Rexroth 4WE6 vaihtokelpoinen.



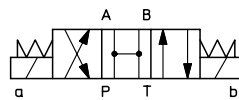
Tyyppi	Kara kirjain	Max. virtaus (l/min)	Jännite	Max. paine A,B,P (bar)	Max. paine T (bar)	Nimellis-koko (mm)	Standardi	Hintaryhmä K Ovh (€/kpl)
4WE6-D-12	D	80	12v	315	100	6	Cetop 3	140,53
4WE6-D-24	D	80	24v	315	100	6	Cetop 3	140,53



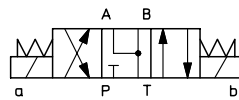
Tyyppi	Kara kirjain	Max. virtaus (l/min)	Jännite	Max. paine A,B,P (bar)	Max. paine T (bar)	Nimellis-koko (mm)	Standardi	Hintaryhmä K Ovh (€/kpl)
4WE6-E-12	E	80	12v	315	100	6	Cetop 3	160,75
4WE6-E-24	E	80	24v	315	100	6	Cetop 3	160,75



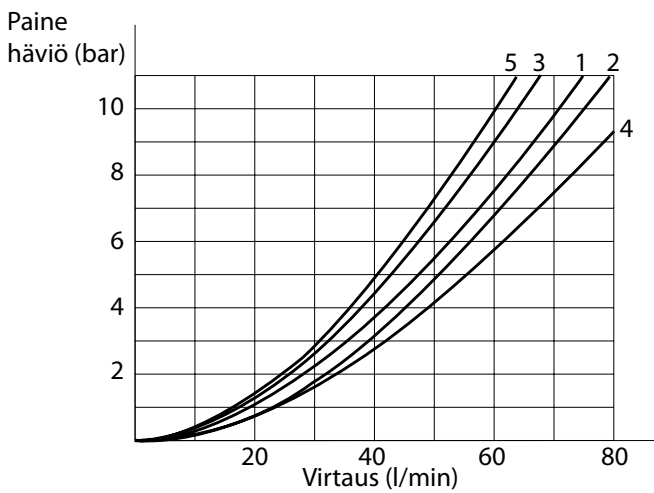
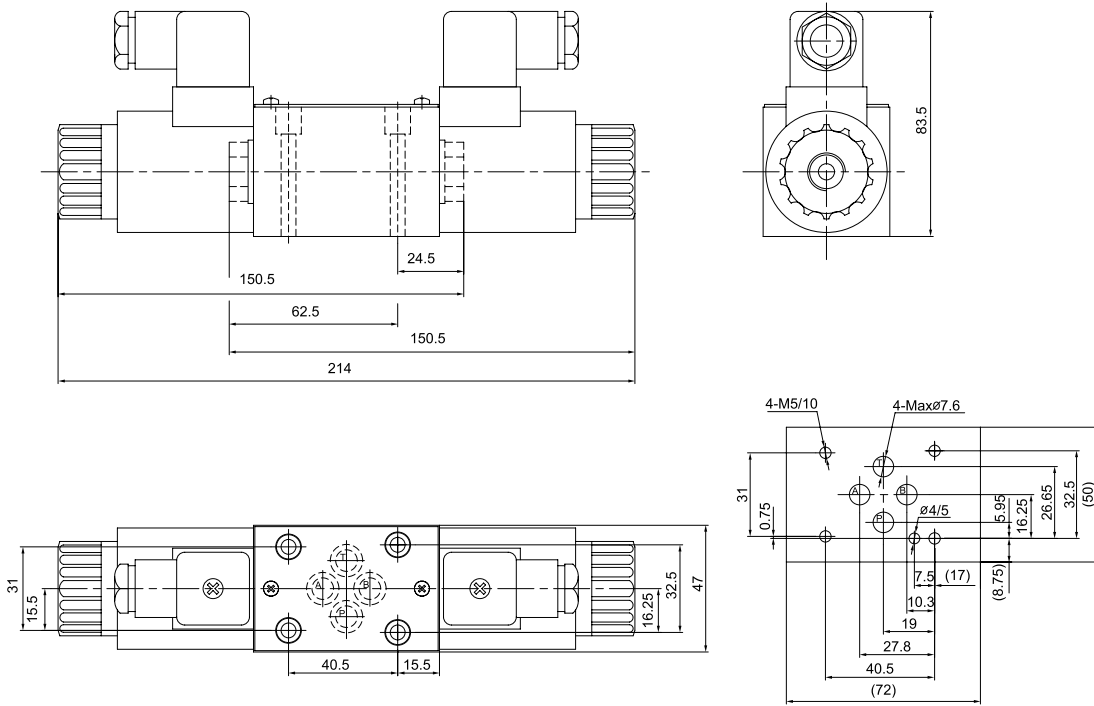
Tyyppi	Kara kirjain	Max. virtaus (l/min)	Jännite	Max. paine A,B,P (bar)	Max. paine T (bar)	Nimellis-koko (mm)	Standardi	Hintaryhmä K Ovh (€/kpl)
4WE6-G-12	G	80	12v	315	100	6	Cetop 3	170,86
4WE6-G-24	G	80	24v	315	100	6	Cetop 3	170,86



Tyyppi	Kara kirjain	Max. virtaus (l/min)	Jännite	Max. paine A,B,P (bar)	Max. paine T (bar)	Nimellis-koko (mm)	Standardi	Hintaryhmä K Ovh (€/kpl)
4WE6-H-12	H	80	12v	315	100	6	Cetop 3	160,75
4WE6-H-24	H	80	24v	315	100	6	Cetop 3	166,95



Tyyppi	Kara kirjain	Max. virtaus (l/min)	Jännite	Max. paine A,B,P (bar)	Max. paine T (bar)	Nimellis-koko (mm)	Standardi	Hintaryhmä K Ovh (€/kpl)
4WE6-J-12	J	80	12v	315	100	6	Cetop 3	160,75
4WE6-J-24	J	80	24v	315	100	6	Cetop 3	160,75



4WE6 - Kelat SALTEK Cetop 3 suuntaventtiileihin

Tyyppi	Jännite	Reikä	Pituus	Standardi	Hintaryhmä K Ovh (€/kpl)
4WE6-12	12 VDC	23mm	50,5mm	Cetop 3	39,43
4WE6-24	24 VDC	23mm	50,5mm	Cetop 3	39,43
4WE6-230	230 VAC	23mm	50,5mm	Cetop 3	39,43



Pistoke sisältyy pakettiin

Pohjalevyt Cetop

NK-61SL - Yksipaikkainen pohjalevy Cetop 3, teräs



Tuotekoodi	Työportit	Hintaryhmä K Ovh (€/kpl)
NK-61SL-04-FE	1/4"	44,30
NK-61SL-06-FE	3/8"	40,51
NK-61SL-08-FE	1/2"	41,00

NK-61SL - Yksipaikkainen pohjalevy Cetop 3, alumiini



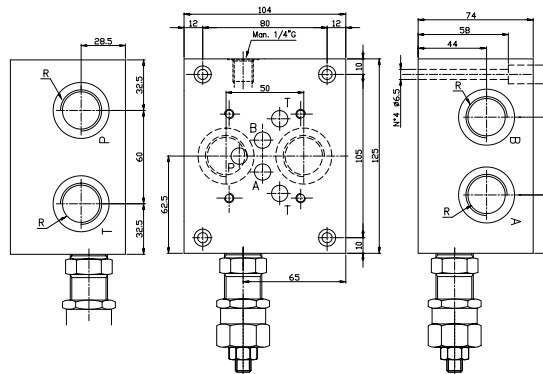
Tuotekoodi	Työportit	Hintaryhmä K Ovh (€/kpl)
NK-61SL-04-AL	1/4"	38,92
NK-61SL-06-AL	3/8"	38,92
NK-61SL-08-AL	1/2"	41,00

NK-ES5B - Yksipaikkainen pohjalevy Cetop 5, teräs



Tuotekoodi	Työportit	Painealue (bar)	Hintaryhmä K Ovh (€/kpl)
NK-ES5B34PLX3F	3/4"	80-300	230,50

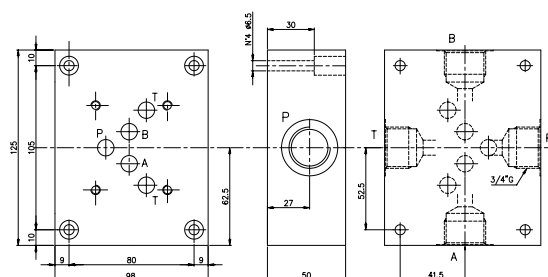
- P&T portit valittavissa tulppia siirtämällä pohjaan tai sivulle



NK-ES5C - Yksipaikkainen pohjalevy Cetop 5, teräs



Tuotekoodi	Työportit	Hintaryhmä K Ovh (€/kpl)
NK-ES5C34L	3/4"	115,00

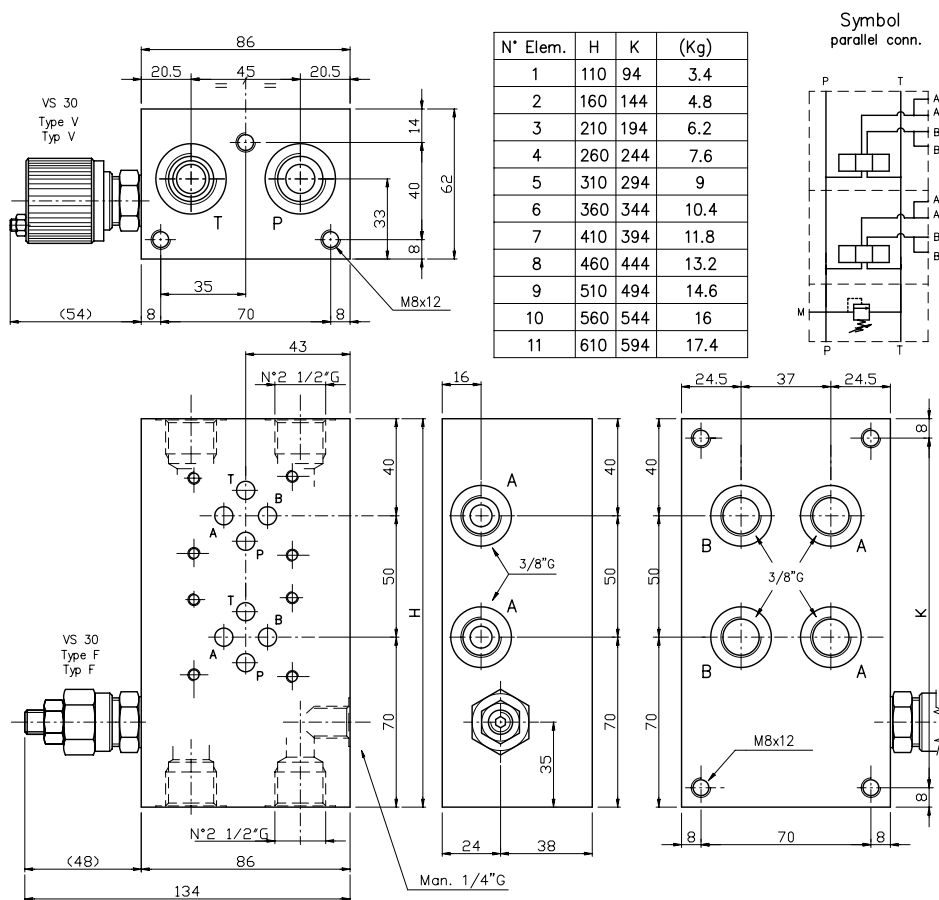


NK-EM103 - Pohjalevy NK6, Cetop 3, venttiilit rinnan



- Tarvittaessa pohjalevyyn voidaan vaihtaa NK-VS30-3F patruuna, jolloin painerajan säätöalue on 100-350 bar.

Tuotekoodi	Toiminta	Työportit (A&B)	Venttiilipaikoja	Standardi	Nimelliskoko (mm)	Liitännät (P&T)	Liitännät (A&B)	Painerajan säätöalue (bar)	Hintaryhmä K Ovh (€/kpl)
NK-EM103-1-X2F	rinnan	pohja/sivuilla	1	Cetop 3	6	1/2"	3/8"	50-210	157,15
NK-EM103-2-X2F	rinnan	pohja/sivuilla	2	Cetop 3	6	1/2"	3/8"	50-210	210,64
NK-EM103-3-X2F	rinnan	pohja/sivuilla	3	Cetop 3	6	1/2"	3/8"	50-210	264,89
NK-EM103-4-X2F	rinnan	pohja/sivuilla	4	Cetop 3	6	1/2"	3/8"	50-210	308,72
NK-EM103-5-X2F	rinnan	pohja/sivuilla	5	Cetop 3	6	1/2"	3/8"	50-210	367,42

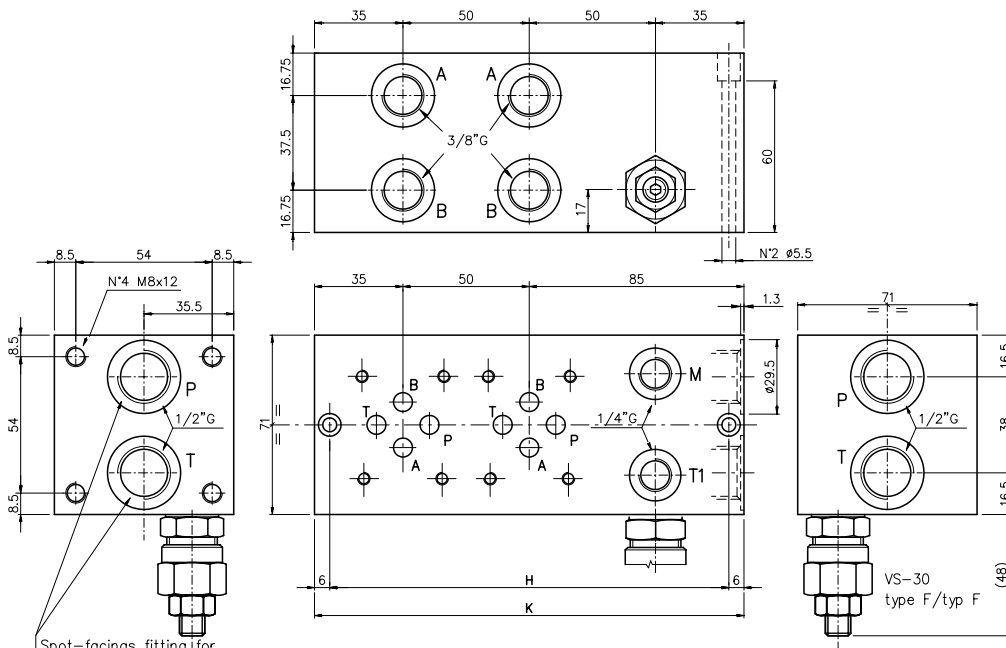


NK-EM213 - Pohjalevy NK6, Cetop 3, venttiilit rinnan

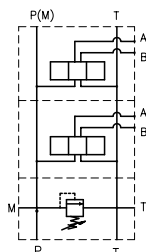


- Tarvittaessa pohjalevyyn voidaan vaihtaa NK-VS30-3F patruuna, jolloin painerajan säätöalue on 100-350 bar.

Tuotekoodi	Toiminta	Työportit (A&B)	Venttiili-paikkoja	Standardi	Nimelliskoko (mm)	Liitännät (P&T)	Liitännät (A&B)	Painerajan säätöalue (bar)	Hintaryhmä K Ovh (€/kpl)
NK-EM213-1-X2F	rinnan	sivuilla	1	Cetop 3	6	1/2"	3/8"	50-210	160,50
NK-EM213-2-X2F	rinnan	sivuilla	2	Cetop 3	6	1/2"	3/8"	50-210	193,93
NK-EM213-3-X2F	rinnan	sivuilla	3	Cetop 3	6	1/2"	3/8"	50-210	229,59
NK-EM213-4-X2F	rinnan	sivuilla	4	Cetop 3	6	1/2"	3/8"	50-210	266,37
NK-EM213-5-X2F	rinnan	sivuilla	5	Cetop 3	6	1/2"	3/8"	50-210	303,15
NK-EM213-6-X2F	rinnan	sivuilla	6	Cetop 3	6	1/2"	3/8"	50-210	339,93



Spot-facings fitting for n° 2 O-RINGS 2106



Symbol parallel conn.

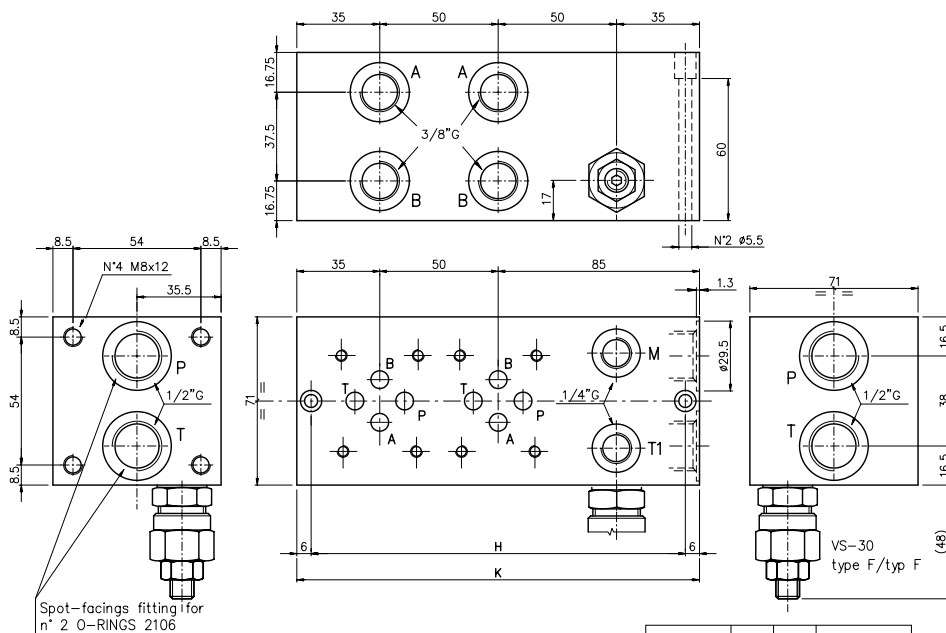
N° Elem.	H	K	Kg
1	108	120	3.5
2	158	170	5
3	208	220	6.5
4	258	270	8
5	308	320	9.5
6	358	370	11
7	408	420	12.5
8	458	470	14
9	508	520	15.5
10	558	570	17

NK-EMS213 - Pohjalevy NK6, Cetop 3, venttiilit sarjassa



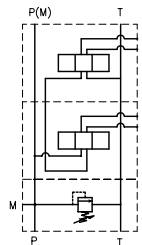
- Tarvittaessa pohjalevyyn voidaan vaihtaa NK-VS30-3F patruuna, jolloin painerajan säätöalue on 100-350 bar.

Tuotekoodi	Toiminta	Työportit (A&B)	Venttiili-paikkoja	Standardi	Nimelliskoko (mm)	Liitännät (P&T)	Liitännät (A&B)	Painerajan säätöalue (bar)	Hintaryhmä K Ovh (€/kpl)
NK-EMS213-2-X2F	sarjassa	sivuilla	2	Cetop 3	6	1/2"	3/8"	50-210	228,48
NK-EMS213-3-X2F	sarjassa	sivuilla	3	Cetop 3	6	1/2"	3/8"	50-210	265,26
NK-EMS213-4-X2F	sarjassa	sivuilla	4	Cetop 3	6	1/2"	3/8"	50-210	306,49
NK-EMS213-5-X2F	sarjassa	sivuilla	5	Cetop 3	6	1/2"	3/8"	50-210	346,29



Spot-facings fitting for n° 2 O-RINGS 2106

Symbol Series conn.

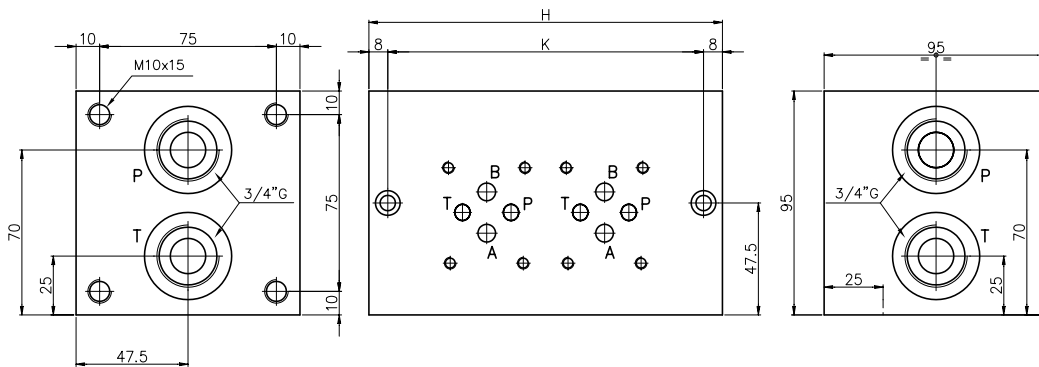


N° Elem.	H	K	Kg
1	108	120	3.5
2	158	170	5
3	208	220	6.5
4	258	270	8
5	308	320	9.5
6	358	370	11
7	408	420	12.5
8	458	470	14
9	508	520	15.5
10	558	570	17

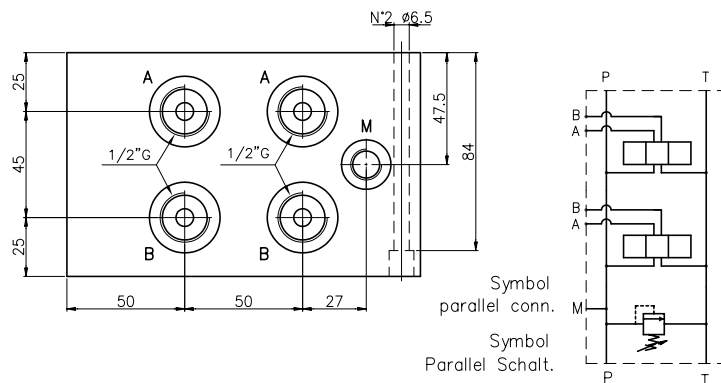
NK-EM253 - Pohjalevy NK6 Cetop 3, venttiilit rinnan, teräs



Tuotekoodi	Toiminta	Työportit (A&B)	Venttiili paikkoja	Standardi	Nimelliskoko (mm)	Liitännät (P&T)	Liitännät (A&B)	Hintaryhmä K OvH (€/kpl)
NK-EM253-1-Y	Rinnan	sivuilla	1	Cetop 3	6	3/4"	1/2"	234,05
NK-EM253-2-Y	Rinnan	sivuilla	2	Cetop 3	6	3/4"	1/2"	292,01
NK-EM253-3-Y	Rinnan	sivuilla	3	Cetop 3	6	3/4"	1/2"	349,96
NK-EM253-4-Y	Rinnan	sivuilla	4	Cetop 3	6	3/4"	1/2"	406,81



N° Staz.	H	K	(Kg)
1Y	100	84	6.3
1Z	120	104	7.6
2	150	134	9.6
3	200	184	12.9
4	250	234	16.2
5	300	284	19.5
6	350	334	22.8
7	400	384	26.1
8	450	434	29.3

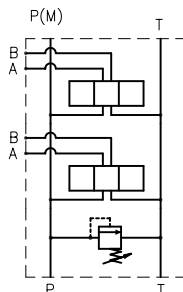
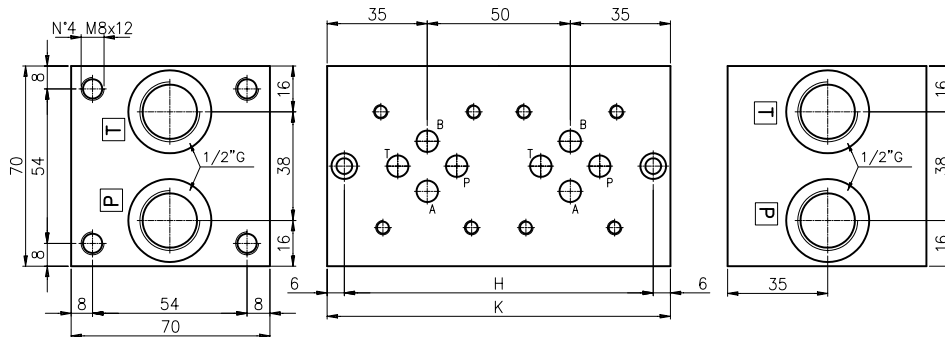
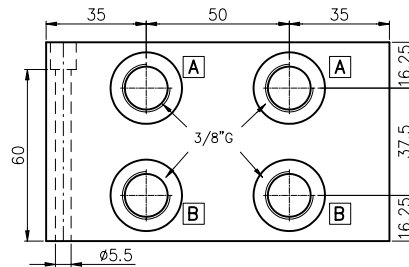


Kuvan paineenrajoitin ostettava erikseen

NK-EAM233 - Pohjalevy NK6, Cetop 3, alumiini



Tuotekoodi	Toiminta	Työportit (A&B)	Venttiili-paikoja	Standardi	Nimelliskoko (mm)	Liitännät (P&T)	Liitännät (A&B)	Hintaryhmä K Ovh (€/kpl)
NK-EAM233-2Y	rinnan	sivuilla	2	Cetop 3	6	1/2"	3/8"	kysy
NK-EAM233-3Y	rinnan	sivuilla	3	Cetop 3	6	1/2"	3/8"	kysy
NK-EAM233-4Y	rinnan	sivuilla	4	Cetop 3	6	1/2"	3/8"	kysy
NK-EAM233-5Y	rinnan	sivuilla	5	Cetop 3	6	1/2"	3/8"	kysy
NK-EAM233-6Y	rinnan	sivuilla	6	Cetop 3	6	1/2"	3/8"	kysy



symbol
parallel connection
parallel schaltung

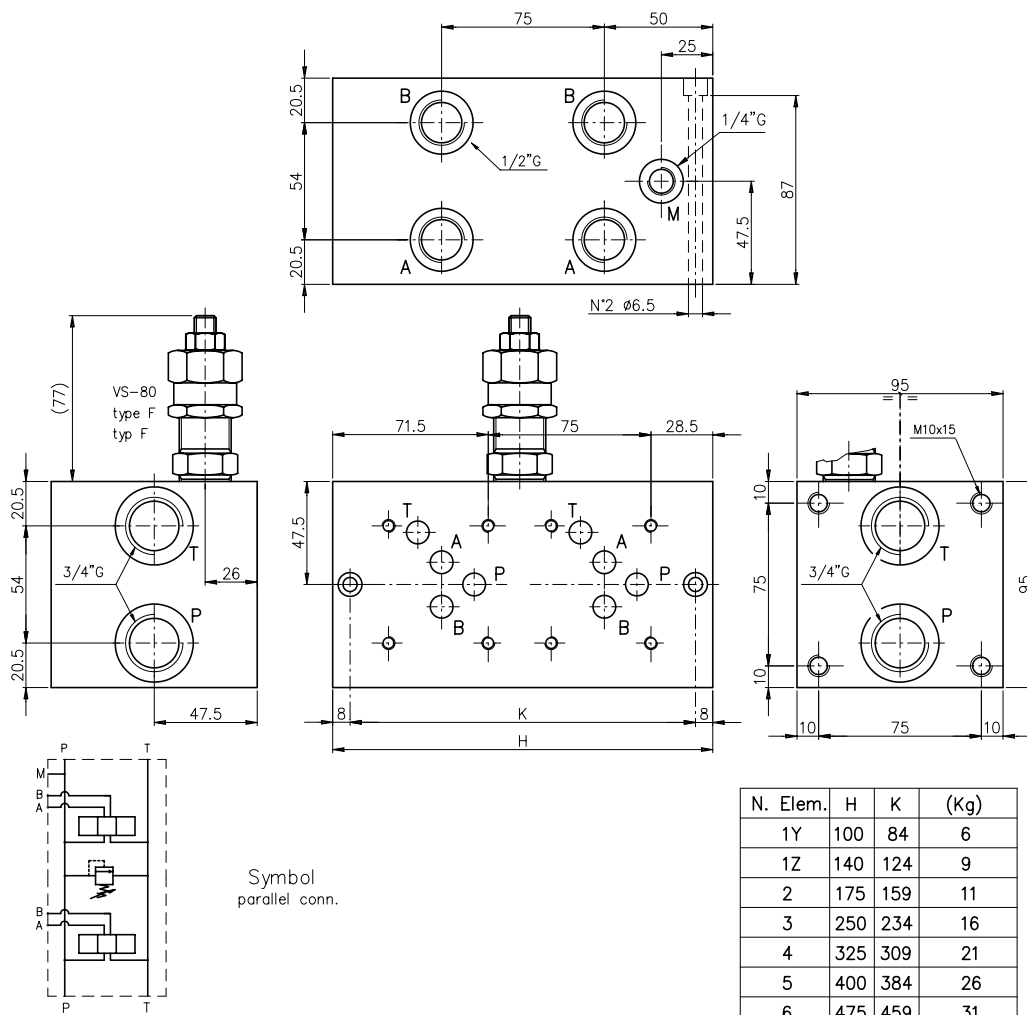
N° Elem.	H	K	(Kg)
1Y	58	70	0.9
1Z	73	85	1.0
2	108	120	1.5
3	158	170	2.2
4	208	220	2.8
5	258	270	3.5
6	308	320	4.2
7	358	370	4.8
8	408	420	5.5

NK-EM205 - Pohjalevy NK10 Cetop 5, venttiilit rinnan



- Tarvittaessa pohjalevyyn voidaan vaihtaa NK-VS80-3F patruuna, jolloin painerajan säätöalue on 80-270 bar.

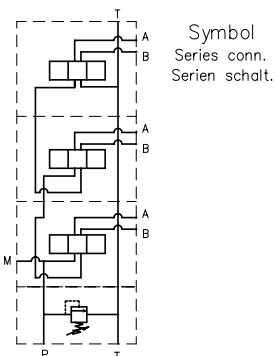
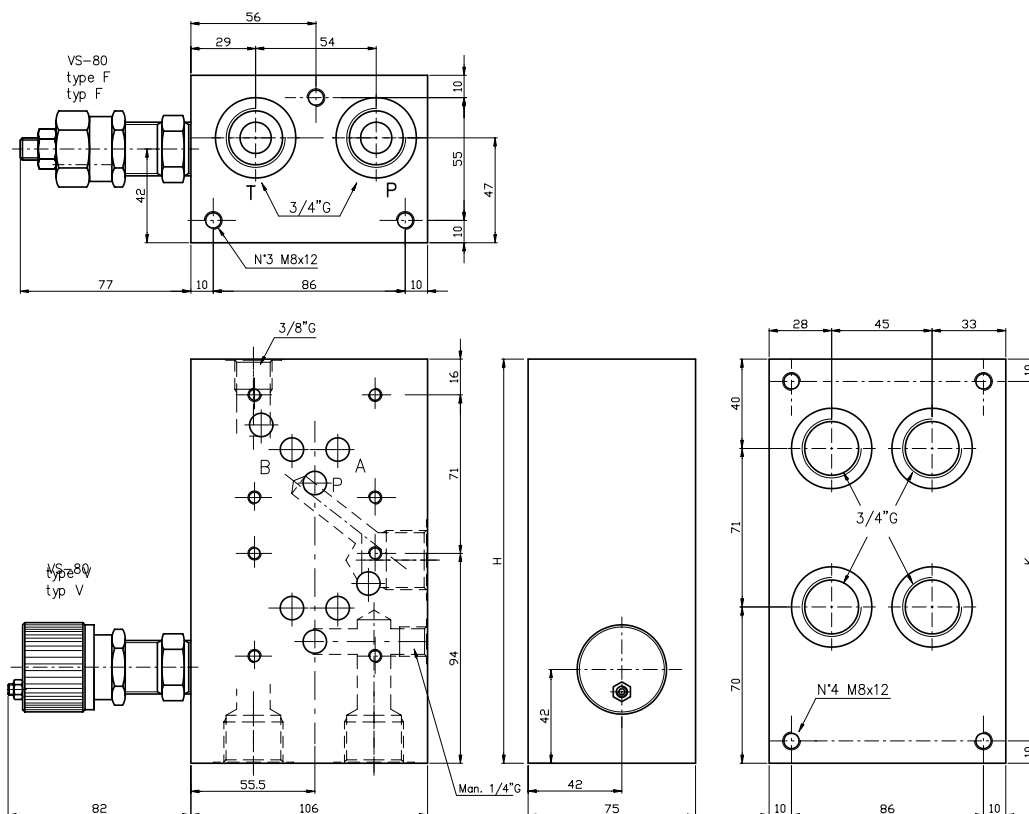
Tuotekoodi	Toiminta	Työportit (A&B)	Venttiili paikkoja	Standardi	Nimellis-koko (mm)	Liitännät (P&T)	Liitännät (A&B)	Painerajan säätöalue (bar)	Hintaryhmä K Ovh (€/kpl)
NK-EM205-1-X2F	Rinnan	sivuilla	1	Cetop 5	10	3/4"	1/2"	50-210	234,05
NK-EM205-2-X2F	Rinnan	sivuilla	2	Cetop 5	10	3/4"	1/2"	50-210	292,01
NK-EM205-3-X2F	Rinnan	sivuilla	3	Cetop 5	10	3/4"	1/2"	50-210	349,96
NK-EM205-4-X2F	Rinnan	sivuilla	4	Cetop 5	10	3/4"	1/2"	50-210	406,81



NK-EMS105 - Pohjalevy NK10, Cetop 5, venttiilit sarjassa



Tuotekoodi	Toiminta	Työportit (A&B)	Venttiili-paikkoja	Standardi	Nimelliskoko (mm)	Liitännät (P&T)	Liitännät (A&B)	Painerajan säätöalue (bar)	Hintaryhmä K Ovh (€/kpl)
NK-EMS105-2-X3F	sarjassa	pohjassa	2	Cetop 5	10	3/4"	3/4"	50-210	228,48
NK-EMS105-3-X3F	sarjassa	pohjassa	3	Cetop 5	10	3/4"	3/4"	50-210	265,26



N° Elem.	H	K	Kg
2	181	161	11
3	252	232	15
4	323	303	19

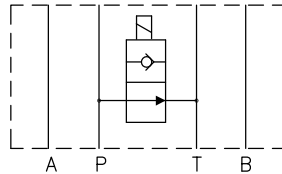
Väliventtiilit Eurofluid

NK-EREM - Välilevy vapaakiertopatruunalle



Tuotekoodi	Toiminta	Nimelliskoko (mm)	Standardi	Hintaryhmä K OvH (€/kpl)
NK-EREM203P	Vapaakiertomodula	6	Cetop 3	88,05

Välilevy SAE 08/2 patruunaventtiilille.

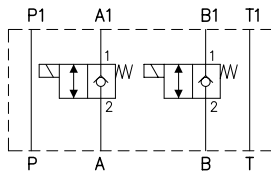


NK-EREM103AB - Välilevy kahdelle SAE08 patruunalle



Tuotekoodi	Standardi	Nimelliskoko (mm)	Patruunaporaus	Hintaryhmä K OvH (€/kpl)
NK-EREM103AB	Cetop 3	6	SAE 08/2	88,05

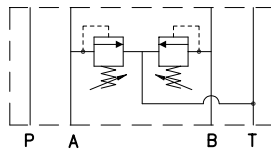
NK-EREM103AB. Välilevy kahdelle SAE 08/2 patruunalle. Soveltuu hyvin mm. kahdelle sähköisesti ohjatulle lukkoventtiilipatruunaventtiilille. Teräsrunko.



NK-EVM - Paineenrajoitusmoduli



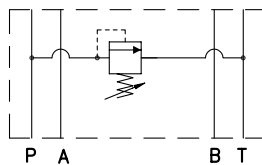
Tuotekoodi	Toiminta	Nimelliskoko (mm)	Standardi	Painealue (bar)	Hintaryhmä K OvH (€/kpl)
NK-EVM103ABX2F	A+B->T	6	Cetop 3	50-210	172,75



NK-EVM - Paineenrajoitusmoduli



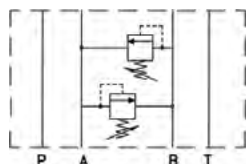
Tuotekoodi	Toiminta	Nimelliskoko (mm)	Standardi	Painealue (bar)	Hintaryhmä K OvH (€/kpl)
NK-EVM103PX2F	P-T	6	Cetop 3	50-210	122,59



NK-EVM - Paineenrajoitusmoduli



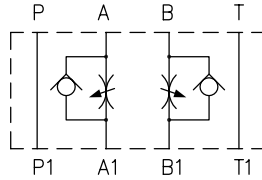
Tuotekoodi	Toiminta	Nimelliskoko (mm)	Standardi	Painealue (bar)	Hintaryhmä K OvH (€/kpl)
NK-EVM203ABX2F	AB, BA	6	Cetop 3	50-210	194,93



NK-EQFM - Vastusvastaventtiili



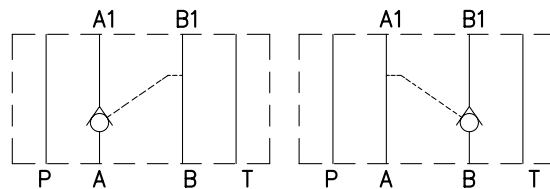
Tuotekoodi	Toiminta	Virtaus (l/min)	Nimelliskoko (mm)	Standardi	Hintaryhmä K OvH (€/kpl)
NK-EQFM103ABF	0-25 L/MIN A+B	0-25	6	Cetop 3	209,26
NK-EQFM103AF	0-25 L/MIN A	0-25	6	Cetop 3	209,26
NK-EQFM103BF	0-25 L/MIN B	0-25	6	Cetop 3	209,26
NK-EQFM113ABF	30-50 L/MIN A+B	0-50	6	Cetop 3	171,15
NK-EQFM113AF	30-50 L/MIN A	0-50	6	Cetop 3	139,00
NK-EQFM113BF	30-50 L/MIN B	0-50	6	Cetop 3	139,00



NK-ERM - Kaksoislukkoventtiili



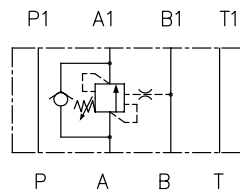
Tuotekoodi	Toiminta	Nimelliskoko (mm)	Standardi	Hintaryhmä K OvH (€/kpl)
NK-ERM103A3	A	6	Cetop 3	kysy
NK-ERM103B3	B	6	Cetop 3	kysy
NK-ERM103AB3	A+B	6	Cetop 3	135,45



NK-EOVM - Kuormanlaskuventtiili



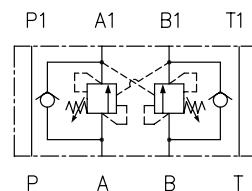
Tuotekoodi	Toiminta	Virtaus (l/min)	Nimelliskoko (mm)	Standardi	Hintaryhmä K OvH (€/kpl)
NK-EOVM103A3F	0-30 L/MIN A	0-30	6	Cetop 3	259,00



NK-EOVM - Kuormanlaskuventtiili



Tuotekoodi	Toiminta	Virtaus (l/min)	Nimelliskoko (mm)	Standardi	Hintaryhmä K OvH (€/kpl)
NK-EOVM103AB3F	0-30 L/MIN A+B	30-50	6	Cetop 3	289,00



NK-EB103 - Peitelevy



Tuotekoodi	Toiminta	Nimelliskoko (mm)	Standardi	Hintaryhmä K Ovh (€/kpl)
NK-EB103	peitelevy	6	Cetop 3	31,16
NK-EB105	peitelevy	10	Cetop 5	42,29

Huuhtelulevy P-A/T-B



Tuotekoodi	Toiminta	Nimelliskoko (mm)	Standardi	Hintaryhmä K Ovh (€/kpl)
NK-EB223	huuhtelulevy	6	Cetop 3	kysy
NK-EB225	huuhtelulevy	10	Cetop 5	kysy

Huuhtelulevy P-T

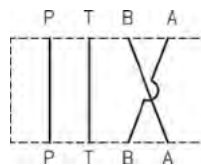


Tuotekoodi	Toiminta	Nimelliskoko (mm)	Standardi	Hintaryhmä K Ovh (€/kpl)
NK-EB243	huuhtelulevy	6	Cetop 3	kysy
NK-EB245	huuhtelulevy	10	Cetop 5	kysy

NK-EB405 - Muunnoslevy Cetop 5/Cetop 3



Tuotekoodi	Toiminta	Nimelliskoko (mm)	Standardi	Hintaryhmä K Ovh (€/kpl)
NK-EB405	muunnoslevy	10 / 6	Cetop 5 / Cetop 3	83,48



NK-ETVS - Tulppa patruunan tilalle



Tuotekoodi	Kierre	Toiminta	Sopii	Hintaryhmä K Ovh (€/kpl)
NK-ETVS30	M20x1,5	VS30 PATRUUNAN TILALLE	Cetop 3	7,79
NK-ETVS80	M26x1,5	VS80 PATRUUNAN TILALLE	Cetop 5	10,02

NK-VS - Paineenrajoituspatruuna pohjalevyn



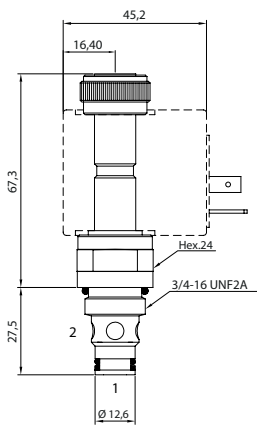
Tuotekoodi	Säätöalue (bar)	Kierre	Sopii	Hintaryhmä K Ovh (€/kpl)
NK-VS30-0F	5-50	M20x1,5	Cetop 3	51,20
NK-VS30-1F	30-100	M20x1,5	Cetop 3	51,20
NK-VS30-2F	50-210	M20x1,5	Cetop 3	51,20
NK-VS30-3F	100-350	M20x1,5	Cetop 3	51,27
NK-VS80-2F	35-100	M26x1,5	Cetop 5	76,80
NK-VS80-3F	80-270	M26x1,5	Cetop 5	76,80

Patruunaventtiilit NEM

- Varmatoimiset NEM Hydraulicsin sähköiset patruunaventtiilit SAE08-SAE20 porauksilla kaikille virtauksille ja paineille
- 2/2-, 3/2-4/2, 4/3 -patruunat
- Paineenalennus-, paineenrajoitus-, virtauksensäätö, vastuvasta- ja vastuventtiilit
- Sekä ON/OFF että proportionaalisesti ohjatut



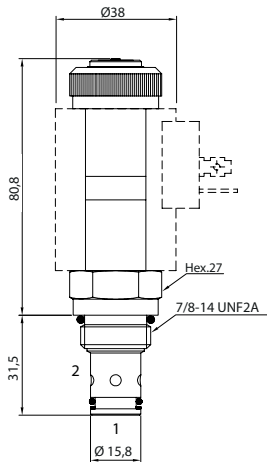
2/2 SAE 08 patruunat 40 l/min



Max. virtaus: 40 l/min
 Max. paine: 350 bar
 Koko: SAE-08/2
 Kela: CT-9200
 Patruunan poraus: C220000

Kuva	Tuotekoodi	Selite	Toiminta virrattomana	Hintaryhmä K OvH (€/kpl)
	CT-562NA	2/2 SAE 08 patruuna NO	auki	77,18
	CT-562NC	2/2 SAE 08 patruuna NC	kiinni	56,18
	CT-512NA	2/2 SAE 08 patruuna NO double lock	auki	116,55
	CT-512NC	2/2 SAE 08 patruuna NC double lock	kiinni	116,55

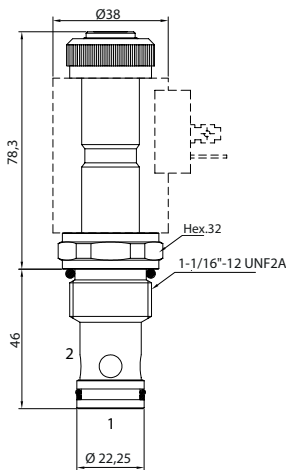
2/2 SAE 10 patruunat 60 l/min



Max. virtaus: 60 l/min
 Max. paine: 350 bar
 Koko: SAE-10/2
 Kela: CT-9801
 Patruunan poraus: C230000

Kuva	Tuotekoodi	Selite	Toiminta virrattomana	Hintaryhmä K OvH (€/kpl)
	CT-563NA	2/2 SAE 10 patruuna NO	auki	118,65
	CT-563NC	2/2 SAE 10 patruuna NC	kiinni	88,94
	CT-513NA	2/2 SAE 10 patruuna NO double lock	auki	160,65
	CT-513NC	2/2 SAE 10 patruuna NC double lock	kiinni	150,15

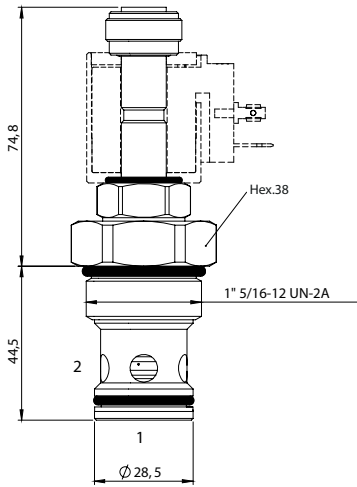
2/2 SAE 12 patruunat 150 l/min



Max. virtaus: 150 l/min
 Max. paine: 350 bar
 Koko: SAE-12/2
 Kela: CT-9801
 Patruunan poraus: C240000

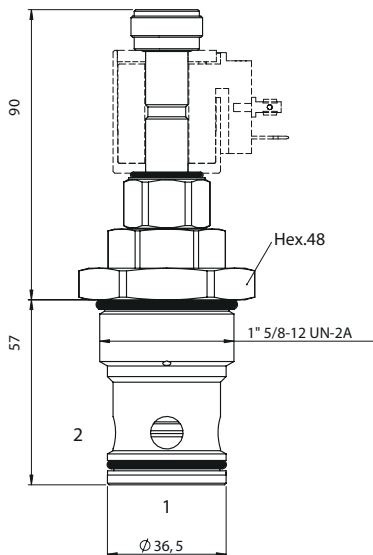
Kuva	Tuotekoodi	Selite	Toiminta virrattomana	Hintaryhmä K OvH (€/kpl)
	CT-564NA	2/2 SAE 12 patruuna NO	auki	120,75
	CT-564NC	2/2 SAE 12 patruuna NC	kiinni	120,75
	CT-514NA	2/2 SAE 12 patruuna NO double lock	auki	197,40
	CT-514NC	2/2 SAE 12 patruuna NC double lock	kiinni	187,95

2/2 SAE 16 patruunat 200 l/min



Max. virtaus: 200 l/min
 Max. paine: 350 bar
 Koko: SAE-16/2
 Kela: CT-9200 tai CT-9400
 Patruunan poraus: C250000

2/2 SAE 20 patruunat 300 l/min

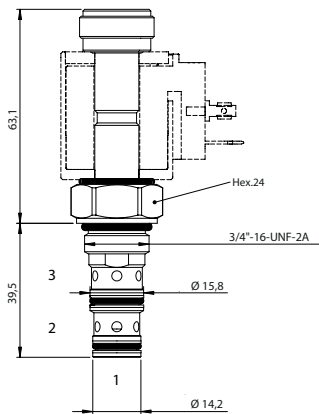


Max. virtaus: 300 l/min
 Max. paine: 350 bar
 Koko: SAE-20/2
 Kela: CT-9200 tai CT-9400
 Patruunan poraus: C260000

Kuva	Tuotekoodi	Selite	Toiminta virrattomana	Hintaryhmä K Ovh (€/kpl)
	CT-565NA	2/2 SAE 16 patruuna NO	auki	kysy
	CT-565NC	2/2 SAE 16 patruuna NC	kiinni	kysy

Kuva	Tuotekoodi	Selite	Toiminta virrattomana	Hintaryhmä K Ovh (€/kpl)
	CT-566NA	2/2 SAE 20 patruuna NO	auki	kysy
	CT-566NC	2/2 SAE 20 patruuna NC	kiinni	kysy

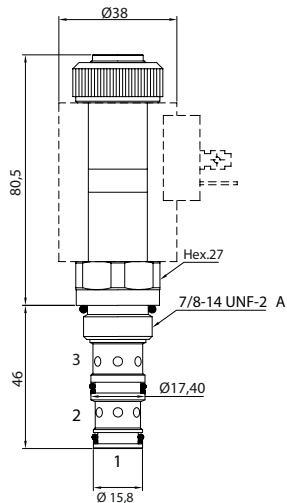
3/2 SAE 08 patruunat 13,5 l/min



Kuva	Tuotekoodi	Selite	Hintaryhmä K Ovh (€/kpl)
	CT-402.2	3/2 SAE 08 patruuna	69,76

Max. virtaus: 13,5 l/min
 Max. paine: 250 bar
 Koko: SAE-08/3
 Kela: CT-9200
 Patruunan poraus: C320000

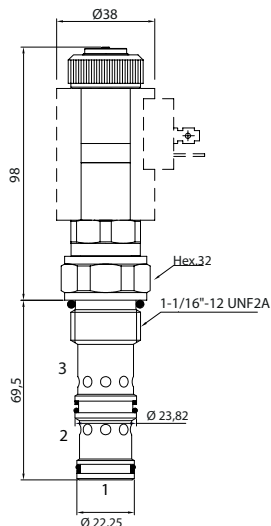
3/2 SAE 10 patruunat 20 l/min



Kuva	Tuotekoodi	Selite	Hintaryhmä K Ovh (€/kpl)
	CT-403.2	3/2 SAE 10 patruuna	85,93

Max. virtaus: 20 l/min
 Max. paine: 250 bar
 Koko: SAE-10/3
 Kela: CT-9801
 Patruunan poraus: C330000

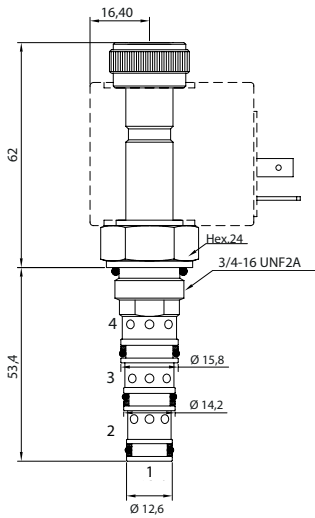
3/2 SAE 12 patruunat 50 l/min



Kuva	Tuotekoodi	Selite	Hintaryhmä K Ovh (€/kpl)
	CT-404.2	3/2 SAE 12 patruuna	170,86

Max. virtaus: 50 l/min
 Max. paine: 350 bar
 Koko: SAE-12/3
 Kela: CT-9801
 Patruunan poraus: C340000

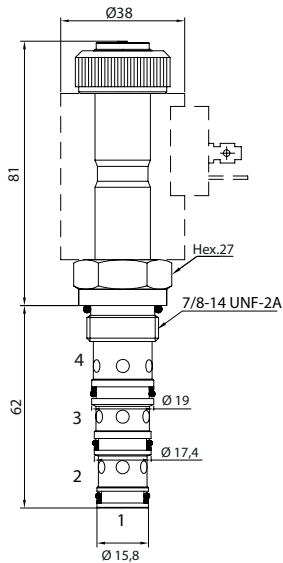
4/2 SAE 08 patruunat 10 l/min



Kuva	Tuotekoodi	Selite	Hintaryhmä K Ovh (€/kpl)
	CT-412.2	4/2 SAE 08 patruuna	kysy

Max. virtaus: 10 l/min
Max. paine: 210 bar
Koko: SAE-08/4
Kela: CT-9200
Patruunan poraus: C420000

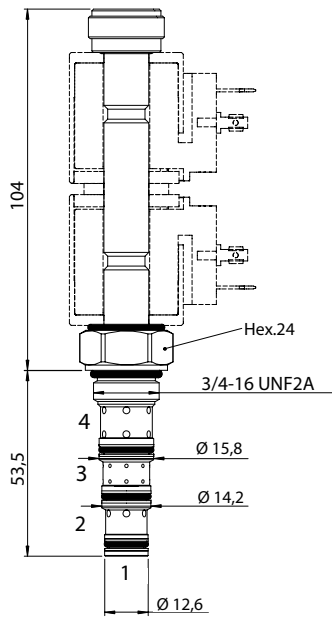
4/2 SAE 10 patruunat 20 l/min



Kuva	Tuotekoodi	Selite	Hintaryhmä K Ovh (€/kpl)
	CT-413.2	4/2 SAE 10 patruuna	kysy

Max. virtaus: 20 l/min
Max. paine: 250 bar
Koko: SAE-10/3
Kela: CT-9801
Patruunan poraus: C430000

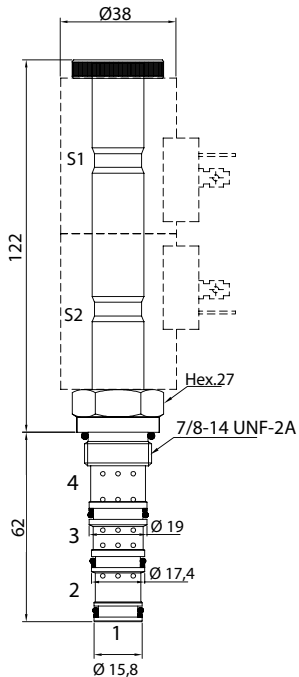
4/3 SAE 08 patruunat 10 l/min



Kuva	Tuotekoodi	Selite	Hintaryhmä K Ovh (€/kpl)
	CT-462.1	4/3 SAE 08 patruuna	kysy
	CT-462.2	4/3 SAE 08 patruuna	kysy
	CT-462.3	4/3 SAE 08 patruuna	kysy
	CT-462.4	4/3 SAE 08 patruuna	kysy

Max. virtaus: 10 l/min
 Max. paine portit 2-4: 210 bar
 Max. paine portti 1: 20 bar
 Koko: SAE-08/4
 Kela: CT-9200
 Patruunan poraus: C420000

4/3 SAE 10 patruunat 25 l/min



Kuva	Tuotekoodi	Selite	Hintaryhmä K Ovh (€/kpl)
	CT-462.2	4/3 SAE 08 patruuna	kysy
	CT-462.3	4/3 SAE 08 patruuna	kysy
	CT-462.4	4/3 SAE 08 patruuna	kysy

Max. virtaus: 25 l/min
 Max. paine portit 2-4: 210 bar
 Max. paine portti 1: 20 bar
 Koko: SAE-10/4
 Kela: CT-9801
 Patruunan poraus: C430000

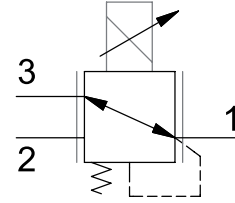
Proportionaaliventtiilit

Paineenalennuspatruuna SAE08



Tyyppi	Max. virtaus (l/min)	Säätöalue (bar)	Koko (SAE)	Hintaryhmä K Ovh (€/kpl)
CT-172	4	0-30	08/3	112,50

Max. virtaus: 4 l/min
 Max. paine portti 2: 210 bar
 Max. paine portti 1: 30 bar
 Max. paine portti 3: 1 bar
 Koko: SAE-08/3
 Kela: CT-9400
 Patruunan poraus: C320000



Paineenalennuspatruuna SAE10



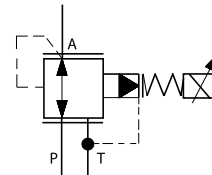
Tyyppi	Kelan jännite (VDC)	Säätöalue (bar)	Koko (SAE)	Hintaryhmä K Ovh (€/kpl)
AH-SP4P2-B3-H12-24E2	24	0-120	10/3	kysy
AH-SP4P2-B3-H21-24E2	24	0-210	10/3	kysy
AH-SP4P2-B3-H35-24E2	24	0-350	10/3	kysy

Esiohjattu proportionaalinen paineenalennuspatruuna SAE10, 7/8-14 UNF 3/2 venttiilirunkoon. Vakiona mukana 24VDC DIN-pistokeellinen kela.

Kelojen max. virrat 12VDV = 1A ja 24VDC = 0,6A

Käytetty kelan malli Argo Hytos C19B-P-12 tai C19B-P-24. Kelan tyyppi EN 175301-803-A diodilla.

Max. virtaus: 60 l/min
 Max. paine: 350 bar
 Koko: SAE-08/3
 Patruunan poraus: C330000



Paineenrajoituspatruuna SAE10



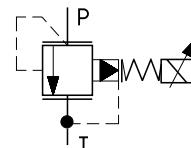
Tyyppi	Kelan jännite (VDC)	Säätöalue (bar)	Koko (SAE)	Hintaryhmä K Ovh (€/kpl)
AH-SR4P2-B2-H12-24E2	24	0-120	10/3	kysy
AH-SR4P2-B2-H21-24E2	24	0-210	10/3	kysy
AH-SR4P2-B2-H35-24E2	24	0-350	10/3	kysy

Esiohjattu proportionaalinen paineenalennuspatruuna SAE10, 7/8-14 UNF 2/2 venttiilirunkoon. Vakiona mukana 24VDC DIN-pistokeellinen kela.

Kelojen max. virrat 12VDV = 1A ja 24VDC = 0,6A

Käytetty kelan malli Argo Hytos C19B-P-12 tai C19B-P-24. Kelan tyyppi EN 175301-803-A diodilla.

Max. virtaus: 60 l/min
 Max. paine: 350 bar
 Koko: SAE-08/3
 Patruunan poraus: C230000



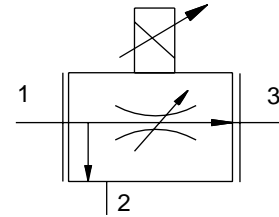
Virtauksensäätopatruuna SAE10



Tyyppi	Säätöalue (l/min)	Koko (SAE)	Suurin virta 12/24V (mA)	Hintaryhmä K Ovh (€/kpl)
CT-363-0	0-25	10/3	1800/900	kysy
CT-363-5	0-15	10/3	1800/900	kysy

Nem Hydraulics proportionaalinen painekompensoitu 3-tie virtauksensäätoventtiili. Sopii SAE-10 3/2 patruunarunkoon.

Max. virtaus portti 1: 50 l/min
Max. paine: 250 bar
Koko: SAE-08/3
Kela: CT-9500
Patruunan poraus: C330000



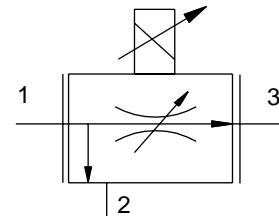
Virtauksensäätopatruuna SAE12



Tyyppi	Säätöalue (l/min)	Koko (SAE)	Suurin virta 12/24V (mA)	Hintaryhmä K Ovh (€/kpl)
CT-364-0	0-50	12/3	1800/900	kysy

Nem Hydraulics proportionaalinen painekompensoitu 3-tie virtauksensäätoventtiili. Sopii SAE-10 3/2 patruunarunkoon.

Max. virtaus portti 1: 80 l/min
Max. paine: 250 bar
Koko: SAE-08/3
Kela: CT-9500
Patruunan poraus: C340000



NVD2 - Proportionaalinen lohkoventtiili 50 l/min

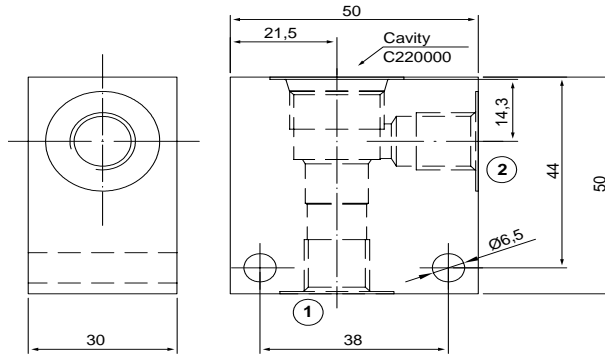


- Nem Hydraulics NVD2 proportionaalinen lohkoventtiili 1-8 loholla. NVD2 on suunniteltu kiinteätuottoisille pumpeille ilman LS-linjaa..
- Venttiili on aina painekompensoitu eli toiminta on kuormasta riippumaton ja se mahdollistaa useamman karan samanaikaiset liikkeet ilman, että ne vaikuttavat toisiinsa. Vikatilanteita varten venttiilistö toimii myös vipuohjauksella käsikäyttöisenä.
- Max. virtaus P- ja P1-porteissa 50l/min
- Max. karohtainen virtaus A- ja B-porteissa 40l/min
- Max. työpaine 350bar
- Käyttöjännite 12VDC tai 24VDC
- Suositeltu PWM-taajuus 60-90Hz
- Saatavana vapaakiertopatruunalla (dump valve)
- Saatavana karohtaisilla shokki-venttiileillä
- Saatavana pääpaineenrajoitusventtiileillä
- Porttikohtainen virtaus säädettävissä suuttimilla

Venttiili toimitetaan aina järjestelmäkohtaisesti kasattuna. Ota yhteys myyntiimme!

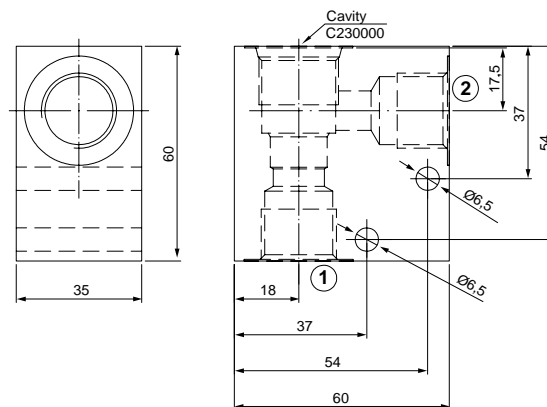
Venttiilirungot NEM

CT-2022100 - Venttiilirunko 2/2 SAE 08 - 3/8"



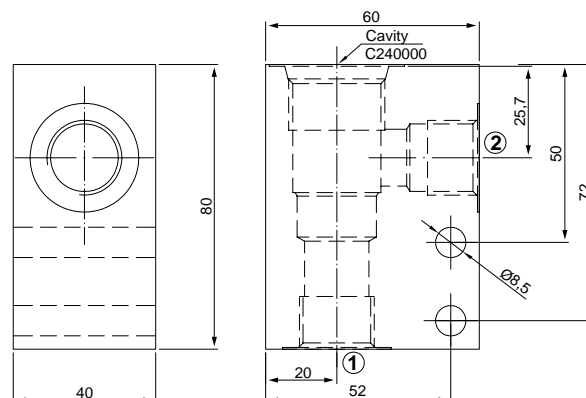
Tyyppi	Max. paine (bar)	Koko (SAE)	Koko (BSP)	Patruunan poraus	Hintaryhmä K Ovh (€/kpl)
CT-2022100	350	08/2	3/8"	C220000	36,40

CT-3023100 - Venttiilirunko 2/2 SAE 10 - 1/2"



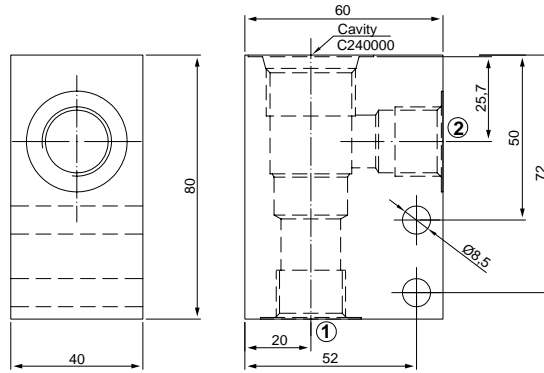
Tyyppi	Max. paine (bar)	Koko (SAE)	Koko (BSP)	Patruunan poraus	Hintaryhmä K Ovh (€/kpl)
CT-3023100	350	10/2	1/2"	C230000	55,60

CT-4024100 - Venttiilirunko 2/2 SAE 12 - 3/4"



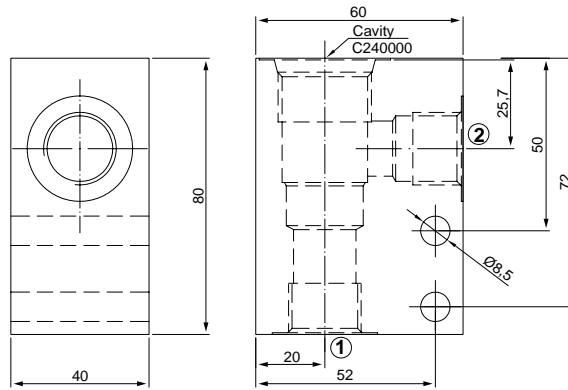
Tyyppi	Max. paine (bar)	Koko (SAE)	Koko (BSP)	Patruuna poraus	Hintaryhmä K Ovh (€/kpl)
CT-4024100	350	12/2	3/4"	C240000	65,71

CT-5025100 - Venttiilirunko 2/2 SAE 16 - 1"



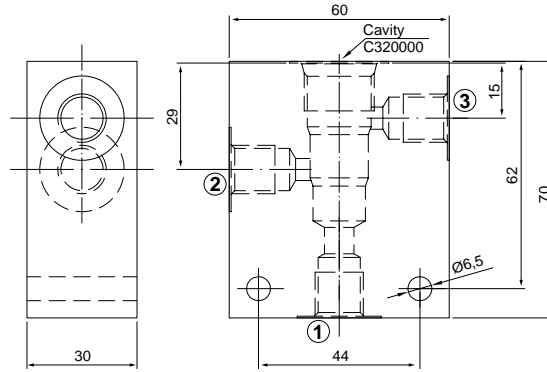
Tyyppi	Max. paine (bar)	Koko (SAE)	Koko (BSP)	Patruuna poraus	Hintaryhmä K Ovh (€/kpl)
CT-5025100	350	16/2	1"	C25000	89,00

CT-6026100 - Venttiilirunko 2/2 SAE 20 - 1 1/4"



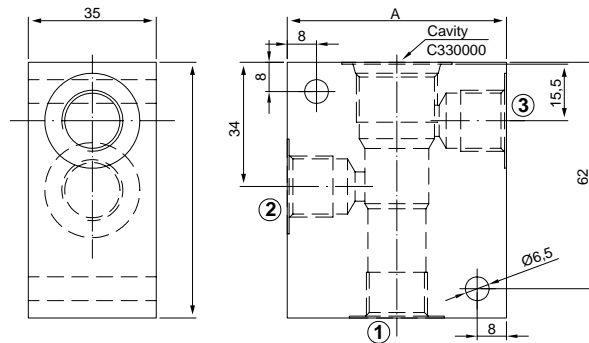
Tyyppi	Max. paine (bar)	Koko (SAE)	Koko (BSP)	Patruuna poraus	Hintaryhmä K Ovh (€/kpl)
CT-6026100	350	20/2	1 1/4"	C26000	kysy

Venttiilirunko 3/2 SAE 08 - 3/8"



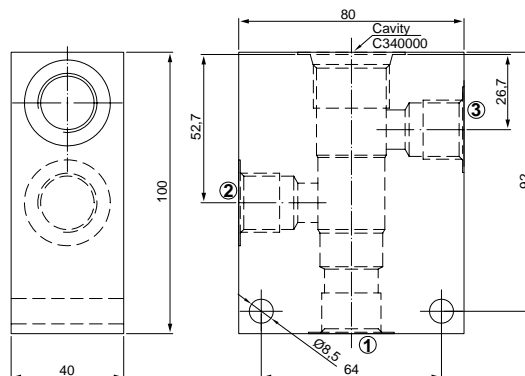
Tyyppi	Max. paine (bar)	Koko (SAE)	Koko (BSP)	Patruunan poraus	Hintaryhmä K OvH (€/kpl)
CT-2122100	350	08/3	3/8"	C320000	39,43

Venttiilirunko 3/2 SAE 10 - 1/2"



Tyyppi	Max. paine (bar)	Koko (SAE)	Koko (BSP)	Patruunan poraus	Hintaryhmä K OvH (€/kpl)
CT-3123100	350	10/3	1/2"	C330000	65,71

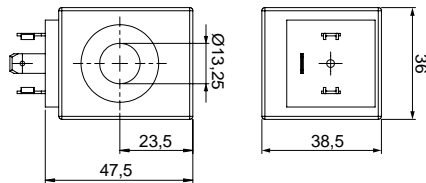
Venttiilirunko 3/2 SAE 12 - 3/4"



Tyyppi	Max. paine (bar)	Koko (SAE)	Koko (BSP)	Patruuna poraus	Hintaryhmä K OvH (€/kpl)
CT-4124100	350	12/3	3/4"	C340000	100,09

Patruunaventtiilien magneettikelat

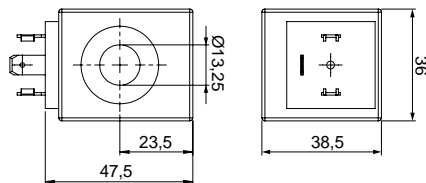
CT-9200 - Magneetikela, reikä Ø 13,25mm DIN 43650



Lämpötilankesto -20-+40°C

Tyyppi	Lämpösuoja-luokka	Suojaus-luokka	Vastus (ohmi)	Virta V - W	Hintaryhmä K Ovh (€/kpl)
CT-9200-12V	F	IP65	6,5	12V dc- 22W	17,74
CT-9200-24V	F	IP65	26,5	24V dc-22W	17,74
CT-9200-26V	F	IP65	30,6	26V dc-22W	32,00
CT-9200-48V	F	IP65	104	48V - 22W	39,50
CT-9200-230V	F	IP65	1610	230V - 22W	23,00

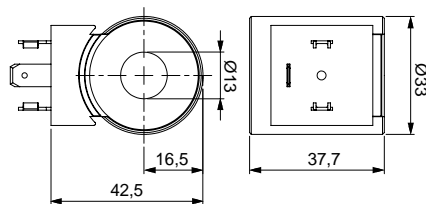
CT9200AMPJ - Magneetikela reikä Ø 13,25mm AMP-JUNIOR



Lämpötilankesto -20-+40°C

Tyyppi	Lämpösuoja-luokka	Suojaus-luokka	Vastus (ohmi)	Virta V - W	Hintaryhmä K Ovh (€/kpl)
CT-9200AMPJ-12V	F	IP65	6,5	12V dc- 22W	27,00
CT-9200AMPJ-24V	F	IP65	26,5	24V dc-22W	27,00
CT-9200AMPJ-26V	F	IP65	30,6	26V dc - 22W	27,00

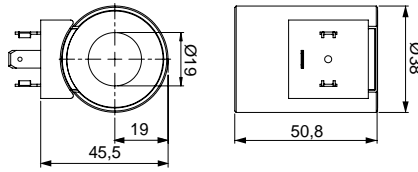
CT-9400 - Magneetikela reikä Ø 13,25mm



Kuvassa DT4-liittimellä varustettu malli

Tyyppi	Lämpösuoja-luokka	Suojaus-luokka	Vastus (ohmi)	Virta V - W	Liitin	Hintaryhmä K Ovh (€/kpl)
CT-9400-12V	H	IP65	7	12VDC - 20,5W	DIN 43650	29,50
CT-9400-24V	H	IP65	28	24 VDC - 20,5W	DIN 43650	29,50
CT-9400-D-12V	H	IP65	7	12VDC - 20,5W	DEUTSCH DT4	39,00
CT-9400-D-24V	H	IP65	28	24VDC - 20,5W	DEUTSCH DT4	39,00

CT-9801 - Magneetikela reikä Ø 19,0mm DIN 43650



Tyyppi	Lämpösuoja-luokka	Suojaus-luokka	Vastus (ohmi)	Virta V - W	Hintaryhmä K Ovh (€/kpl)
CT-9801-12V	H	IP65	3,9	12V dc - 24W	19,84
CT-9801-24V	H	IP65	14,5	24 V dc - 24W	19,84
CT-9801-230V	H	IP65		230V - 24W	28,24

Magneetikela HYDRAFORCE



Tuotekoodi	Jännite (VDC)	Reikä (mm)	Pituus (mm)	Nimelliskoko	Hintaryhmä K Ovh (€/kpl)
32-HF6306012	12	13	37,5	SV08	24,54
32-HF6306024	24	13	37,5	SV08	24,54
32-HF6356012	12	16	51	SV10	41,20
32-HF6356024	24	16	51	SV10	41,20

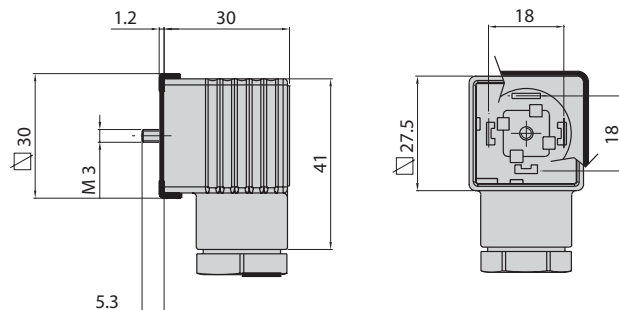
Sähköpistokkeet

HC30 - Pistoke - 18mm



- Yleisesti hydraulikkaventtiileissä, DIN 43650–A / ISO 4400
- nastoja kytketty 2 + maa
- PG9 = 6-8mm kaapelille, PG11 = 8-10mm kaapelille
- HC30VL-mallit sisältävät LED +varistori
- toimii tasa- ja vaihtovirralla
- LED-indikointi ilmaisee, että virtaa tulee pistokkeelle
- nopea purkautumisaika

HC30VL - LED-Pistoke



Tuotekoodi	Kaapelin läpivienti	Jännite	Hintaryhmä K Ovh (€/kpl)
HC30	PG9 ja PG11	12V / 24V	4,12
HC30VL24	PG9 ja PG11	24V	16,70
HC30VL230	PG9 ja PG11	230V (varistori+LED)	16,70
HC30RL230	PG9 ja PG11	230V (tasasuuntaava, varistori+LED)	16,70

Muut sähköventtiilit

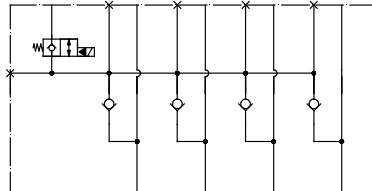
SH1112 - 3/8" Paineenpoistoventtiili



Tuotekoodi	Pukistolinjojen kierteet (bsp)	Tankkilijan kierre (bsp)	Max. työpaine (bar)	Max. virtaus l/min yhde/yht.	Hintaryhmä K Ovh (€/kpl)
SH1112-12V	3/8"	1/4"	300	20 / 40	325,50
SH1112-24V	3/8"	1/4"	300	20 / 40	325,50
SH1112-48V	3/8"	1/4"	300	20 / 40	325,50

Venttiilillä saadaan poistettua paine esim. pikaliitinten takaa jolloin pikaliittimien liittäminen helppoa. Virrattomana tankkilinja kiinni.

4-kanavainen malli. (2 x 2 toimista sylinteriä)

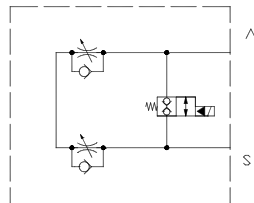


SH1111/SH1113 - Virtauksensäätöventtiili



Tuotekoodi	Kierteet	Max. työpaine (bar)	Max. virtaus (l/min)	Toiminta virrattomana	Hintaryhmä C Ovh (€/kpl)
SH1111-12VDC	1/2" BSP SK	300	70	auki	441,00
SH1111-24VDC	1/2" BSP SK	300	70	auki	441,00
SH1111-48VDC	1/2" BSP SK	300	70	auki	451,00
SH1111NC-12V	1/2" BSP SK	300	70	kiinni	441,00
SH1111NC-24V	1/2" BSP SK	300	70	kiinni	441,00
SH1111NC-48V	1/2" BSP SK	300	70	kiinni	451,00
SH1113	3/4" BSP SK	300	120	auki	690,00

Venttiilillä voidaan valita vapaa virtaus tai voidaan hidastaa esim. sylinterin molempia liikkeitä erikseen. Valinta tehdään sähköisesti. Alla oleva kaavio NC-versiolle.

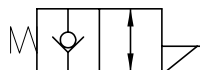


HF4700 - Perälaudan lukkventtiili



Tuotekoodi	Selite	Hintaryhmä K Ovh (€/kpl)
32-HF4700L-24	Zepro/Multilift lukkoventtiili	133,00

Sopii esim. Zepron ja Multiliftin perälaudanostimiin.

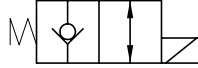


HF4702 - Perälaudan lukkoventtiili



Tuotekoodi	Selite	Hintaryhmä K Ovh (€/kpl)
32-HF4702P2-6-24M27	Zepro/Multilift lukkoventtiili	118,00

Sopii esim. Zepron ja Multiliftin perälautanostimiin.



Magneetikela HF-lukkoventtiilille AMPJ



Tuotekoodi	Jännite (V)	Reikä (mm)	Rungon pituus (mm)	Liitäntä	Hintaryhmä K Ovh (€/kpl)
32-HF4S21325-12V	12	13,25	39	AMP JUNIOR	39,00
32-HF4S21325-24V	24	13,25	39	AMP JUNIOR	39,00

Magneetikela HF-lukkoventtiilille KOSTAL



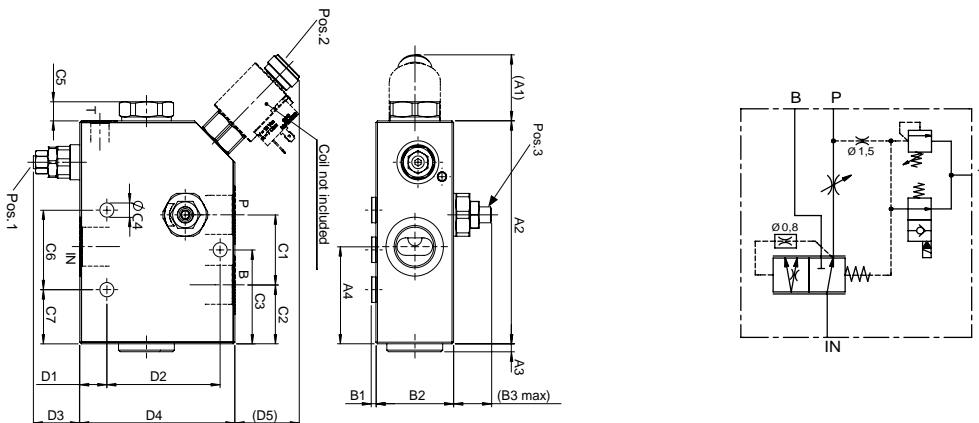
Tuotekoodi	Jännite (V)	Reikä (mm)	Rungon pituus (mm)	Liitäntä	Hintaryhmä K Ovh (€/kpl)
32-HF4S316M27-12V	12	16	50,5	KOSTAL M27x1	44,00
32-HF4S316M27-24V	24	16	50,5	KOSTAL M27x1	44,00

FR3S - Vasaraventtiili



- Venttiilillä voidaan sähköohjauksella ohjata säädetty virtaus esim. hydraulivasaralle porttiin P ja jättää loput virtauksesta muille toiminnoille portissa B.
- Patruunaventtiin ollessa auki (normaaliasennossaan) linjaan IN tuleva virtaus kokonaan linjaan B. Pieni osa virtauksesta käytetään esiohjaukseen ja poistuu tankkilinjaan T (max. 3l/min).
- Kun patruunaventtiilille johdetaan sähkö (venttiili sulkeutuu), ohjataan säädetty virtaus linjaan P ja yli jäävä virtaus toimilaitteille linjaan B.
- P-linjan paine säädettävissä paineenrajoitusventtiilillä (pos.1), jonka painealue 50-350bar.
- Haluttu virtaus linjaan P säädettävissä kuristimella (Pos.3). P-linjassa on oltava vähintään 7,5bar paine, jotta venttiili toimisi oikein.
- Tarvittaessa käytetään P-linjassa 8bar FR3S-sarjan takaiskuventtiiliä luomaa vastapaine.
- Normaalisti auki oleva tankkilinja T, sähköohjattu patruunaventtiili (pos. 2). Tankkilinjan T vastapaine max 1,5bar.
- Kela ei sisälly hintaan.

Tuotekoodi	Työportit (BSP)	Max. tulovirtaus (l/min)	Max. ulos tulovirtaus (l/min)	Max. käyttöpaine (bar)	Säädetty vakiovirtaus (l/min)	Virtauksen lisäys / kierros	Hintaryhmä K OvH (€/kpl)
FR3S-08-350NO	1/2"	100	85	350	30	18	650,00
FR3S-12-350NO	3/4"	200	140	350	30	20	816,89
FR3S-16-350NO	1"	300	220	350	30	26	1180,85
FR3S-20-350NO	1 1/4"	400	300	350	30	28	1380,00

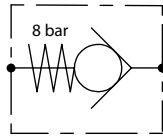


Tuotekoodi	A1 (mm)	A2 (mm)	A3 (mm)	A4 (mm)	B1 (mm)	B2 (mm)	B3 (mm)	C1 (mm)	C2 (mm)	C3 (mm)	C4 (mm)	C5 (mm)	C6 (mm)	C7 (mm)	D1 (mm)	D2 (mm)	D3 (mm)	D4 (mm)	Paino (kg)
FR3S-08-350NO	42,0	130,0	3,3	56,5	3,0	40	39,0	38,0	35,5	54,5	9,0	10,5	50,0	29,5	8,5	73,0	30,0	90,0	3,5
FR3S-12-350NO	42,0	140,0	5,3	61,0	3,0	50	27,0	44,0	37,0	59,0	9,0	12,0	50,0	34,0	17,5	73,0	30,0	100,0	5,0
FR3S-16-350NO	42,0	173,0	3,9	78,0	3,0	60	33,0	56,5	46,5	74,5	9,0	11,5	76,0	36,5	15,0	90,0	30,0	120,0	8,8
FR3S-20-350NO	42,0	190,0	3,9	88,5	3,0	70	35,0	62,5	54,5	86,0	9,0	13,5	76,0	48,0	18,0	90,0	30,0	130,0	11,9

FR2S - Vasaraventtiili LS-linjalla

Tuotekoodi	Työportit (BSP)	Max. tulovirtaus (l/min)	Max. ulos tulovirtaus (l/min)	Max. käyttöpaine (bar)	Säädetty vakiovirtaus (l/min)	Virtauksen lisäys / kierros	Hintaryhmä K OvH (€/kpl)
FR2S-12-350NOLS	3/4"	200	140	350	30	20	816,89

FR3S-FPR - Vasaraventtiilin takaiskuventtiili 8 bar



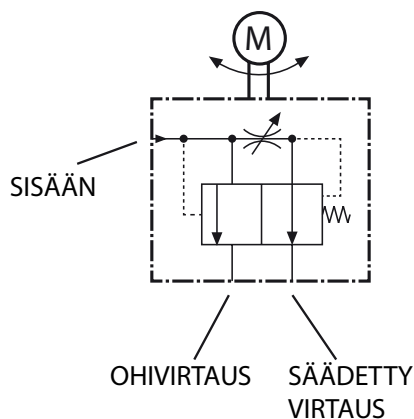
Tuotekoodi	Tiivisteet	Kiristysmomentti (Nm)	Max. paine (bar)	Avautumis-paine (bar)	Hintaryhmä K OvH (€/kpl)
FR3S-08-FPR	NBR	150	350	8	39,60
FR3S-12-FPR	NBR	150	350	8	51,90
FR3S-16-FPR	NBR	150	350	8	76,50
FR3S-20-FPR	NBR	150	350	8	117,00

FDM - virtauksensäätöventtiili proportionaalinen



- Proportionaalisesti potentiometrillä säädettävä virtauksensäätöventtiili esim. moottorin nopeuden ohjaukseen.
- Ensisijainen työlinja toimii paineesta riippumatta samalla virtauksella, kun samanaikaisesti toisen työportin virtaus (ohivirtaus) voidaan ohjata muille toimilaitteille tai tankkiin.
- Max paine 250bar
- Max virtaus 114l/min
- Käyttöjännite valittavissa 12VDC tai 24VDC
- Erillinen ohjaussäädin asetettavissa max. 40m päähän venttiilistä
- Portit 3/4" BSP
- Kytentäkaapelit eivät sisälly pakkaukseen.
- Venttiilin kotelo sinkitty ja päällystetty teflonilla korroosion torjumiseksi. Suojausluokka IP67
- HUOM! MUISTA VALITA KÄYTTÖJÄNNITE SÄÄTIMEN LIUKU-KYTKIMESTÄ ENNEN KÄYTTÖÖNOTTOA!

Tyyppi	Max paine (bar)	Max virtaus (l/min)	Käyttöjännite	Hintaryhmä K OvH (€/kpl)
32-FDM300J-P	250	114	9-28VDC	1190,00



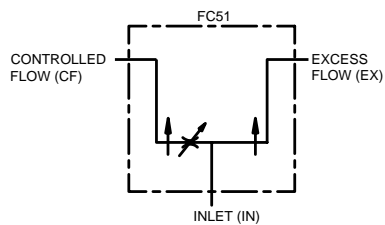
Virtauksensäätoventtiilit ja -jakajat

FC51- Virtauksensäätoventtiili



- Vahvaan terärunkoon rakennettu säätömekanismi pitää virtauksen paineenvaihteluista riippumatta tarkasti ja tasaisesti asetetussaan arvossaan. Jäännösvirtaus ohjautuu toiseen ulosliitäntään.
- Painekompensoitu.
- Yleinen esim. harjakoneen harjan nopeuden säädössä.

Tuotekoodi	Sisäkierre (BSP)	Max virtaus (l/min)	Max työpaine (bar)	Hintaryhmä K Ovh (€/kpl)
FC-51-06S	3/8"	32	207	173,36
FC-51-08S	1/2"	64	207	177,91
FC-51-12S	3/4"	120	207	185,83

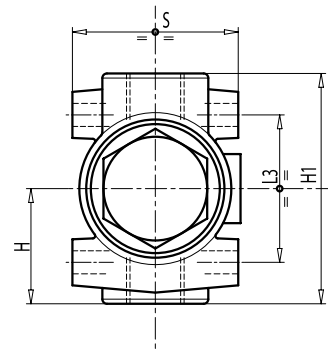
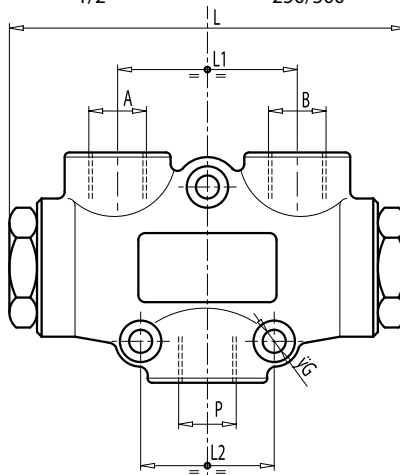
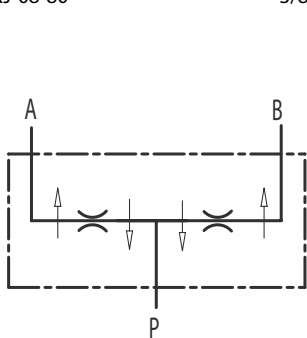


VKJ - kahtiajakaja 60l



- Virtauksenjakoventtiili jakaa virtauksen kahteen yhtäsuureen virtaukseen. Jakoventtiilissä päätytasaus, eli saman suuruisien sylinterien liike-erot tasautuvat ääriasennoissa.
- Sylinterien liike-erotus 2%.

Malli	Sisäkierre A+B (BSP)	Sisäkierre P (BSP)	Max työpaine (bar) jatkuva/hetkell.	Virtaus min/max (l/min)	Hintaryhmä K OvH (€/kpl)
VKJ-06-10	3/8"	3/8"	250/300	20/32	158,00
VKJ-06-20	3/8"	3/8"	250/300	20/32	158,00
VKJ-06-32	3/8"	3/8"	250/300	20/32	158,00
VKJ-08-40	3/8"	1/2"	250/300	40/60	158,00
VKJ-08-60	3/8"	1/2"	250/300	40/60	158,00
VKJ-08-80	3/8"	1/2"	250/300	40/60	158,00

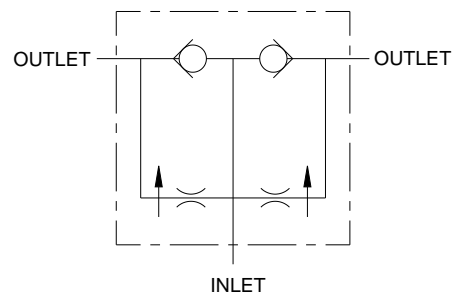


Tuotekoodi	P	A - B	L	L1	L2	L3	H	H1	S	Paino (kg)
VKJ-06-	3/8"	3/8"	117	53	40	45	35	68	48	1,28
VKJ-08-	1/2"	3/8"	117	53	40	45	35	68	48	1,26

B100 - kahtiajakaja



- Virtauksenjakoventtiili jakaa virtauksen kahteen yhtäsuureen virtaukseen. Jakoventtiilissä päätytasaus, eli saman suuruisien sylinterien liike-erot tasautuvat ääriasennoissa.



Malli	Sisäkierre A+B (BSP)	Sisäkierre P (BSP)	Max työpaine (bar) jatkuva/hetkell.	Virtaus min/max (l/min)	Hintaryhmä K OvH (€/kpl)
B100-12	3/4"	3/4"	207	60/113	kysy

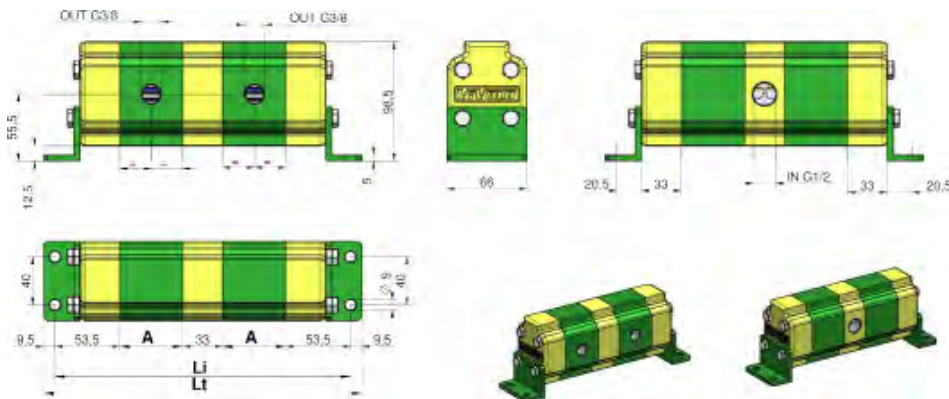
Virtauksenjakomoottorit

HPJ - Virtauksenjakomoottori 1-sarja



- Virtauksenjakomoottoria voidaan käyttää yhdeltä pumpulta tulevan virtauksen jakamiseen esimerkiksi usean moottorin tai sylinterin yhtäaikaiseen liikkeeseen.
- Saatavilla 2-16 elementtisenä.
- Saatavilla integroiduilla tasausventtiileillä varustettuna.

Tyyppi	Sarja	Elementtien lkm	Iskutilavuus (cm ³)	Liitäntä sisään	Liitännät ulos	Virtaus per elementti min./suos./max. (l/min)	Max. paine (bar)	Hintaryhmä K OvH (€/kpl)
HPJ-9RD0220	1-SARJA	2	2 x 2,2	1/2"	2 x 3/8"	2,5 / 5 / 13	220	kysy
HPJ-9RD0225	1-SARJA	2	2 x 3,8	1/2"	2 x 3/8"	4 / 8,5 / 21	220	kysy
HPJ-9RD0231	1-SARJA	2	2 x 5,9	1/2"	2 x 3/8"	6,5 / 13 / 30	220	kysy



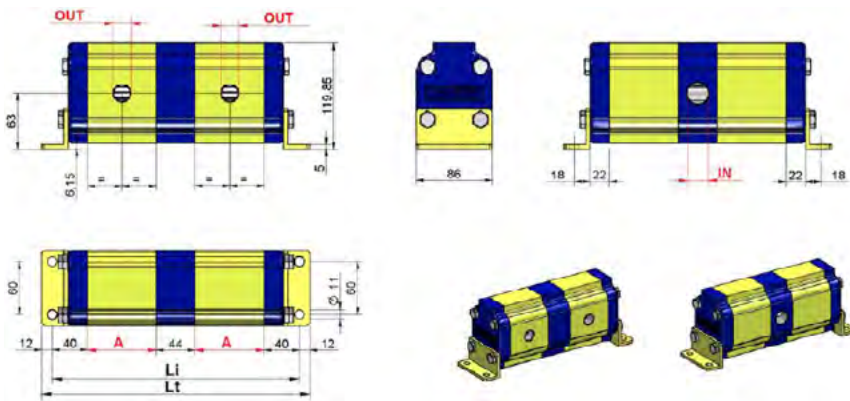
Tyyppi	Elementin leveys A (mm)	Kiinnitysreikien etäisyys Li (mm)
HPJ-9RD0220	46	232
HPJ-9RD0225	52	244
HPJ-9RD0231	60,5	261

HPJ - Virtauksenjakomoottori 2-sarja



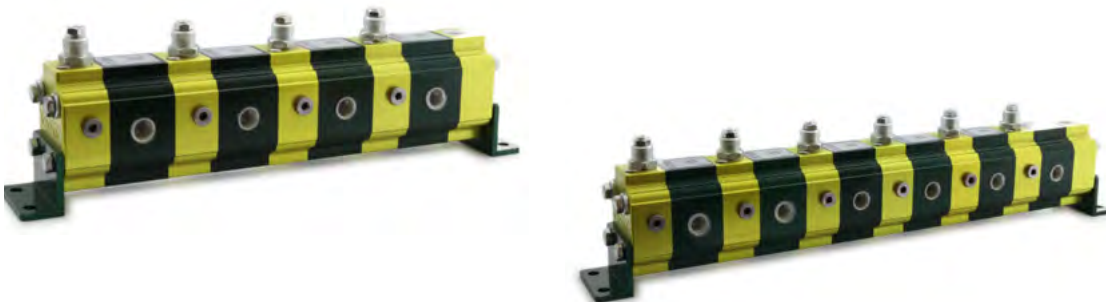
- Virtauksenjakomoottoria voidaan käyttää yhdeltä pumpulta tulevan virtauksen jakamiseen esimerkiksi usean moottorin tai sylinterin yhtäaikaiseen liikkeeseen.
- Saatavilla 2-16 elementtisenä.
- Saatavilla myös integroiduilla tasausventtiileillä varustettuna.

Tyyppi	Sarja	Elementtien lkm	Iskutilavuus (cm ³)	Liitäntä sisään	Liitännät ulos	Virtaus per elementti min./suos./max. (l/min)	Max. paine (bar)	Hintaryhmä K Ovh (€/kpl)
HPJ-9RD0220	1-SARJA	2	2 x 2,2	1/2"	2 x 3/8"	2,5 / 5 / 13	220	kysy
HPJ-9RD0225	1-SARJA	2	2 x 3,8	1/2"	2 x 3/8"	4 / 8,5 / 21	220	kysy
HPJ-9RD0231	1-SARJA	2	2 x 5,9	1/2"	2 x 3/8"	6,5 / 13 / 30	220	kysy
HPJ-9RD0245	2-SARJA	2	2 x 9	3/4"	2 x 1/2"	10,8 / 15,1 / 22,5	210	kysy
HPJ-9RD0249	2-SARJA	2	2 x 14	3/4"	2 x 1/2"	16,8 / 25,9 / 35	200	kysy
HPJ-9RD0255	2-SARJA	2	2 x 22	3/4"	2 x 1/2"	26,4 / 41 / 55	190	kysy



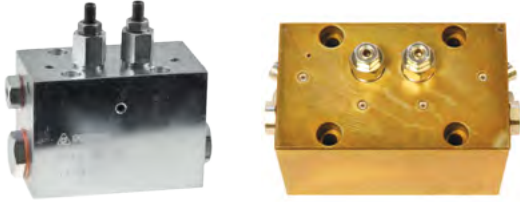
Tyyppi	Elementin leveys A (mm)	Kiinnitysreikien etäisyys Li (mm)
HPJ-9RD0245	54	232
HPJ-9RD0249	64	252
HPJ-9RD0255	78	280

Kysy myös usemmalla elementillä tai shokkiventtiileillä varustettuna!



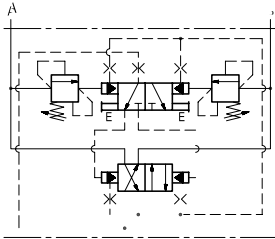
Paineesta suuntaavaihtavat venttiilit

Paineesta suuntaa vaihtava venttiili



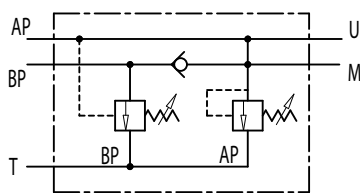
- 4/2-suuntaventtiili, joka vaihtaa asentoa kun paine saavuttaa säädetyn arvon.
- Venttiilillä saadaan aikaan esim. sylinterin jatkuva edestakainen liike.
- Oletuksena venttiili säädetty 200bar, säätöalue 50-210bar.
- Ns. lantakoneventtiili

Tuotekoodi	Max. työpainen (bar)	Max. virtaus (l/min)	Nimelliskoko (mm)	Standardi	Hintaryhmä K Ovh (€/kpl)
DVAS06-20	210	30	6	Cetop 3	299,00
VDA-N-F10-20-B	210	80	10	Cetop 5	398,45



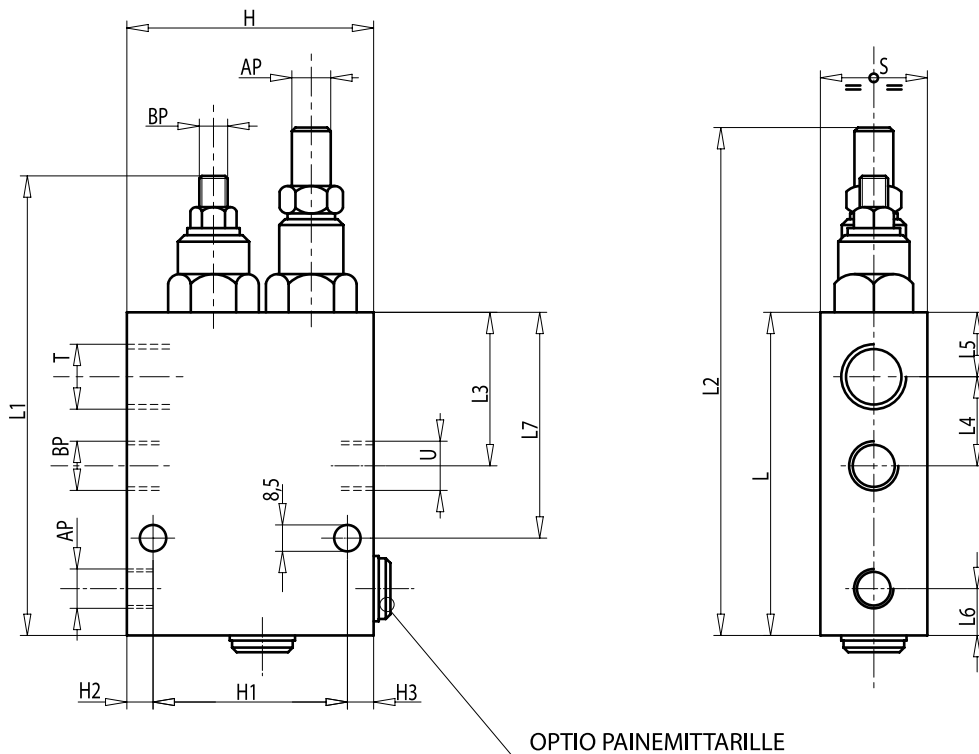
Purku- ja pikaliikeventtiilit

VABP - Purkuventtiili



- Tällä venttiilillä yhdistetään kaksi eri tuottoista pumppua, joista suurempituottoinen yhdistetään linjaan B ja pienempituottoinen linjaan A.
- Kun kuorman aiheuttama paine saavuttaa asetetun tason suurempituottoisen pumpun tilavuusvirta kytkeytyy kulkemaan suoraan tankkiliitäntään ja siten pumppujen yhteenlaskettu tilavuusvirta ja myös pumppujen pyörittämiseen tarvittava vääntömomentti ja teho pienenee.
- Pienemmillä paineilla on siis käytössä suuri tilavuusvirta ja suurilla paineilla pienempi tilavuusvirta pienemmällä teholla. Tällainen kytkentä mahdollistaa esimerkiksi puristimessa suuren liikenopeuden vapaaliikkeessä ja suuren voiman, mutta pienen liikenopeuden itse puristuksessa. Siten puristin voidaan toteuttaa paljon pienempitehoisella moottorilla, kuin vakio tilavuusvirtainen versio.
- Venttiilissä on myös sisäänrakennettu paineenrajoitusventtiili, joka vaikuttaa molempiin linjoihin.

Tuotekoodi	Sisäkierre (BSP)	Max työpaine (bar)	Max virtaus AP (l/min)	Max. virtaus BP (l/min)	Max. virtaus T (l/min)	Paino (kg)	Hintaryhmä K OvH (€/kpl)
VABP-06	3/8"	350	15	30	40	1,74	157,50
VABP-08	1/2"	350	25	45	65	2,34	210,00
VABP-12	3/4"	350	30	80	100	3,97	235,00



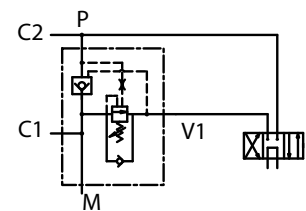
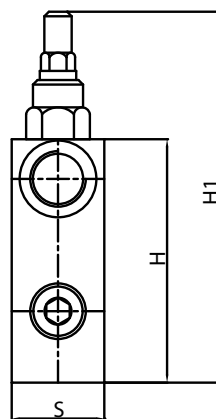
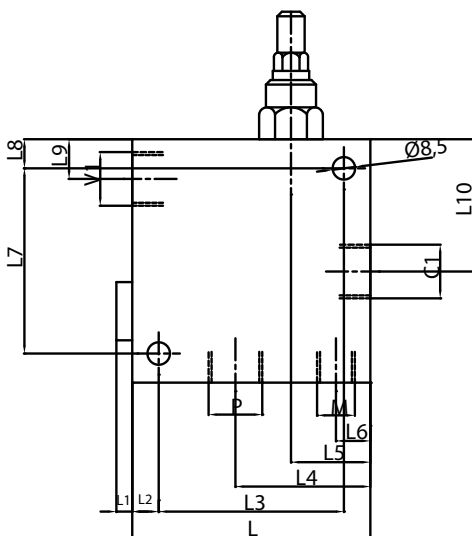
Tuotekoodi	AP	BP	U	T	L	L1	L2	L3	L4	L5	L6	L7	H	H1	H2	H3	S
VABP-06	1/4"	3/8"	3/8"	1/2"	100	142	155	50	30	20	13	69	80	65	8,5	6,5	30
VABP-08	3/8"	1/2"	1/2"	3/4"	105	147	160	54	36	18	15	73	90	65	17	8	35
VABP-12	1/2"	3/4"	3/4"	1"	140	187	212	52,5	42,5	20	20	95	100	65	27	8	40

PLV - Pikaliikeventtiili



- Käytetään esimerkiksi halkaisukoneessa nopeuttamaan vähän voimaa tarvitseva liikeosuus ohjaamalla sylinterin varren puolelta palaava öljy männänpuolelle.
- Paluuöljy C1-portista, sylinterin varren puolelta, ohjataan porttiin P. Kun säädetty painetaso saavutetaan, ohjataan sylinteristä palaava öljy porttiin V1.
- Sylinterin varren puoli kytketään porttiin C1
- Sylinterin männän puoli kytketään T-haaralla portin P ja suuntaventtiiliin toisen portin väliin
- Portti V1 kytketään suuntaventtiiliin toiseen porttiin

Tuotekoodi	Sisäkierre P,V2,C2 (BSP)	Sisäkierre M (BSP)	Suurin virtaus (l/min)	Max. paine (bar)	Hintaryhmä K Ovh (€/kpl)
PLV-08	1/2"	1/4"	60	350	208,00
PLV-12	3/4"	1/4"	95	350	227,47



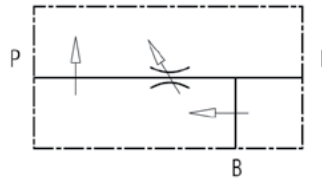
Tuotekoodi	Portit	L	L1	L2	L3	L4	L5	L6	L7	L8	L9	L10	H	H1	S
PLV-08	1/2"	90	6	10	70	51	30	13	70	11	15	50	92	142	35
PLV-12	3/4"	105	6	10	85	59	36	20	85	12	22	62	120	177	40

Apuventtiilit, virtauksensäätö

VPR3 - Painekompensoitu 3-tievirtauksensäätöventtiili

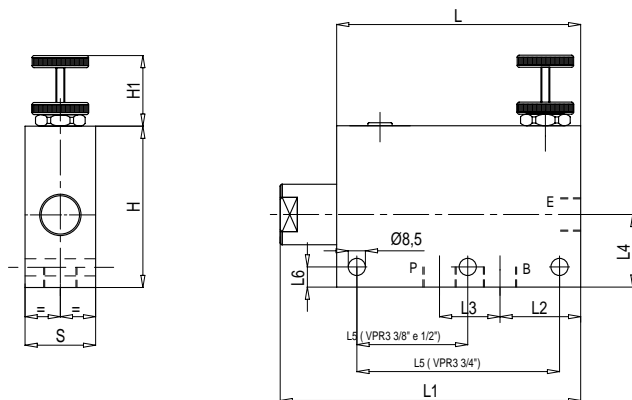


- Painekompensoitu 3-tie virtauksensäätöventtiili. Teräsrunkoinen venttiili, joka mahdollistaa toimilaitteelle menevän virtauksen P säätämisen tulolinjasta E.
- Ylimääräinen virtaus johdetaan linjaan B, joka voidaan ohjata joko käyttöön tai suoraan tankkiin.

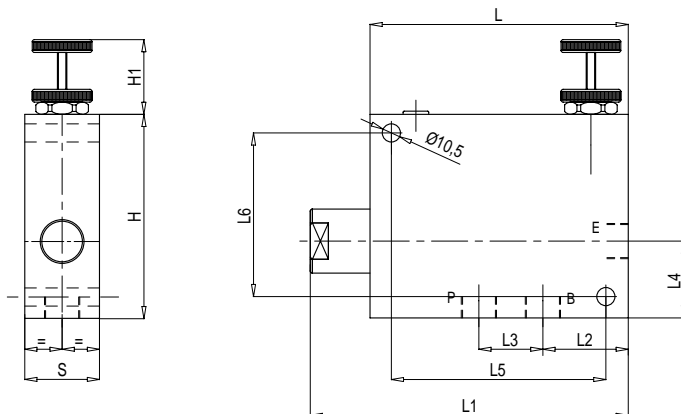


Tuotekoodi	Sisäkierre (BSP)	Max.sisääntulovirtaus (l/min)	Max. säädetty virtaus (l/min)	Max. paine (bar)	Hintaryhmä K Ovh (€/kpl)
VPR3-06	3/8"	50	40	350	221,55
VPR3-08	1/2"	85	60	350	228,90
VPR3-12	3/4"	150	90	350	313,95
VPR3-16	1"	250	150	350	514,50

3/8" - 1/2" - 3/4"



1"



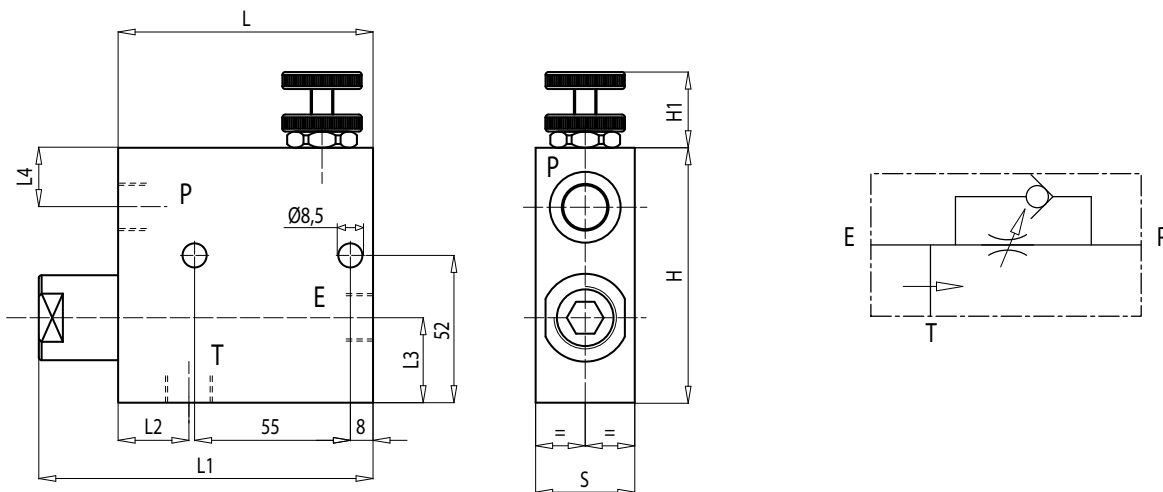
Tuotekoodi	Portit	L	L1	L2	L3	L4	L5	L6	H	H1	S	Paino (kg)
VPR3-06	3/8"	121	147	40	32	36	55	12	80	35	35	2,530
VPR3-08	1/2"	121	147	37	36	36	55	12	80	35	35	2,470
VPR3-12	3/4"	155	190	67	44	45	135	8	90	35	50	2,400
VPR3-16	1"	150	205	39	80	70	133	114,5	135	35	60	4,000

RFP3-CVU - 3-tievirtauksensäätoventtiili



- Virtauksensäätoventtiili pitää asetetun virtauksen tasaisena paineesta tai sisääntulovirrasta riippumatta. Ylimääräinen virtaus johdetaan tankkiin. Sisäänrakennettu vasta-venttiili, joka sallii vapaan virtauksen toiseen suuntaan.

Tuotekoodi	Sisäkierre (BSP)	Max. työpaine (bar)	Suurin virtaus (l/min)	Suurin säädetty virtaus (l/min)	Hintaryhmä K Ovh (€/kpl)
RFP3-CVU-06	3/8"	350	50	30	239,00
RFP3-CVU-08	1/2"	350	85	50	249,00



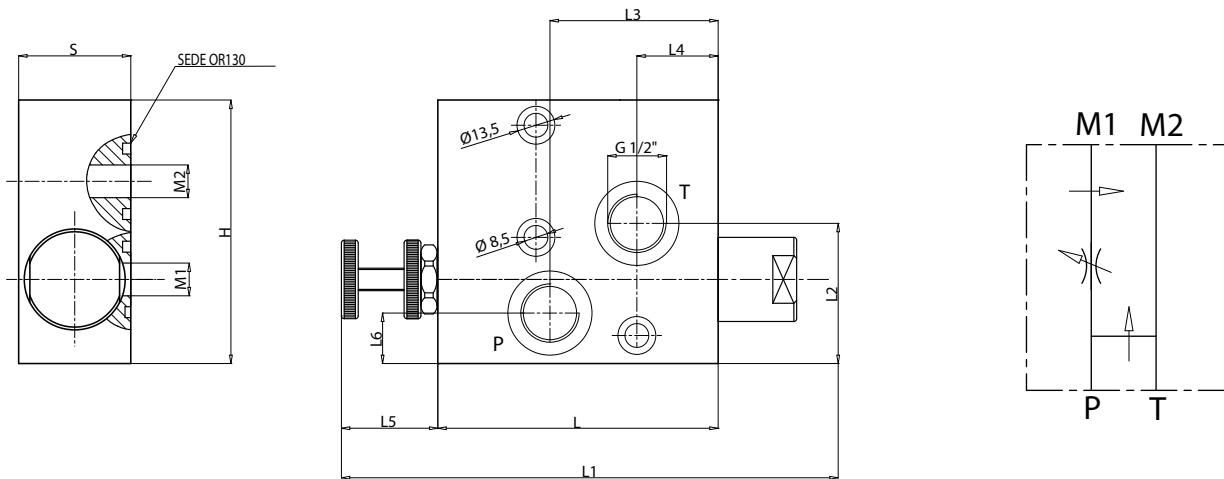
Tuotekoodi	Portit	L	L1	L2	L3	L4	H	H1	S	Paino (kg)
RFP3-CVU-06	3/8"	90	116	25	32	20	90	35	35	2,170
RFP3-CVU-08	1/2"	90	116	25	32	20	90	35	35	2,096

RFP3-EPM - virtauksensäätöventtiili EPM/EPRM-moottoreille

- Virtauksensäätöventtiili pitää asetetun virtauksen tasaisena paineesta tai sisääntulovirrasta riippumatta. Ylimääräinen virtaus johdetaan tankkiin.



Tuotekoodi	Sisäkierre (BSP)	Max. työpaine (bar)	Suurin virtaus (l/min)	Suurin säädetty virtaus (l/min)	Hintaryhmä K Ovh (€/kpl)
RFP3-EPM	1/2"	350	50	30	kysy



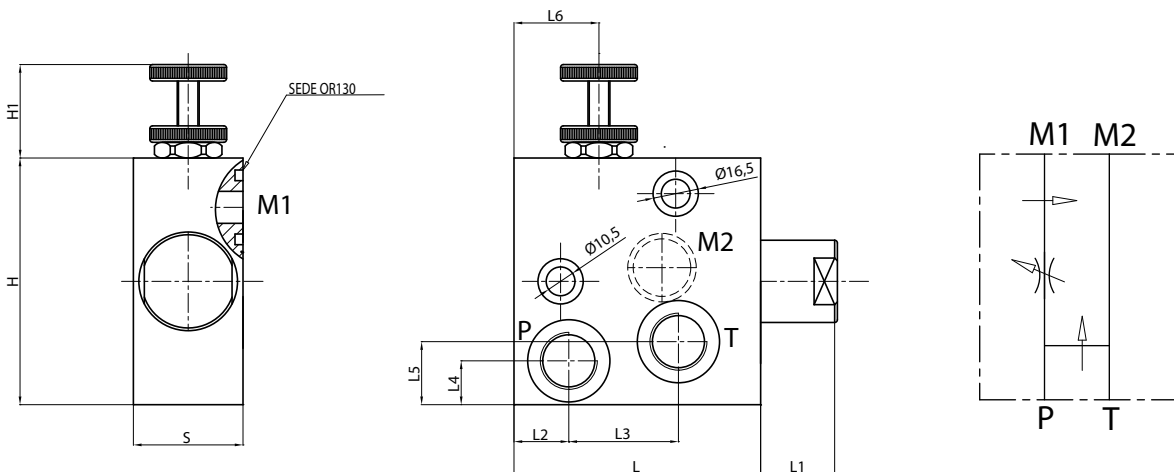
Tuotekoodi	Portit	L	L1	L2	L3	L4	L5	L6	H	S	Paino (kg)
RFP3-EPM	1/2"	100	161	50	60	29	35	18	94	40	1,950

RFP3-EPMS - Virtauksensäätöventtiili • EPMS-moottoreille

Virtauksensäätöventtiili pitää asetetun virtauksen tasaisena paineesta tai sisääntulovirrasta riippumatta. Ylimääräinen virtaus johdetaan tankkiin.



Tuotekoodi	Sisäkierre (BSP)	Max. työpaine (bar)	Suurin virtaus (l/min)	Suurin säädetty virtaus (l/min)	Hintaryhmä K Ovh (€/kpl)
RFP3-EPMS	1/2"	350	50	30	kysy



Tuotekoodi	Portit	L	L1	L2	L3	L4	L5	L6	H	H1	S
RFP3-EPMS	1/2"	90	26	20	40	16	23	31	90	35	40

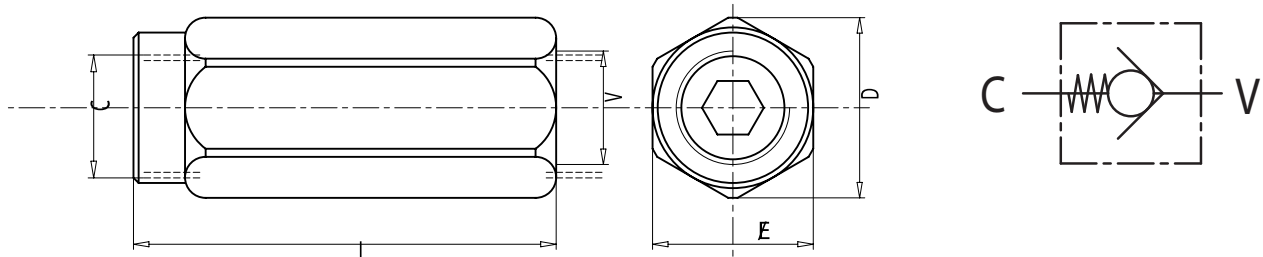
Apuventtiilit, takaikuventtiilit

FPR - Takaikuventtiili



- Sallii letkussa tai putkessa virtauksen vain toiseen suuntaan.
- Vakiojousi 0,5 bar. Saatavana myös 1, 3, 5 ja 8 barin jousilla.

Tuotekoodi	Avautumispaine (bar)	Sisäkierre (BSP)	Max työpaine (bar)	Max. virtaus (l/min)	Hintaryhmä K OvH (€/kpl)
FPR-04	0,5	1/4"	350	20	16,17
FPR-04-5	5	1/4"	350	20	17,90
FPR-06	0,5	3/8"	350	45	17,53
FPR-06-5	5	3/8"	350	45	18,90
FPR-08	0,5	1/2"	350	70	18,20
FPR-08-5	5	1/2"	350	70	46,65
FPR-12	0,5	3/4"	350	110	29,64
FPR-12-5	5	3/4"	350	110	34,24
FPR-16	0,5	1"	350	160	51,20
FPR-16-5	5	1"	350	160	64,20
FPR-20	0,5	1 1/4"	350	200	75,46
FPR-20-5	5	1 1/4"	350	200	95,00
FPR-24	0,5	1 1/2"	350	300	90,26
FPR-24-5	5	1 1/2"	350	300	113,00

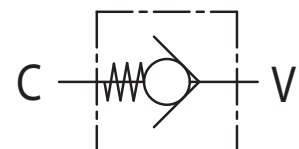


Tuotekoodi	V - C	L	E/	D	Paino (kg)
FPR-04	1/4"	62	19	21	0,10
FPR-06	3/8"	68	24	26,5	0,18
FPR-08	1/2"	77	30	34	0,32
FPR-12	3/4"	88	36	40	0,49
FPR-16	1"	105	41	46	0,68
FPR-20	1 1/4"	135	55	63	1,65
FPR-24	1 1/2"	145	60	69	1,95

FPRI - Takaikuventtiilipatruuna



- Sallii letkussa tai putkessa virtauksen vain toiseen suuntaan.
- Voidaan asentaa G 1/4" sisäkierteeseen



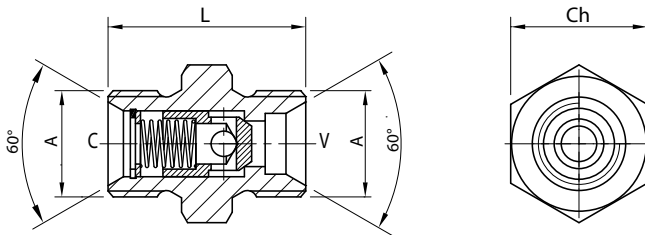
Tuotekoodi	Ulkokierre (BSP)	Max työpaine (bar)	Max. virtaus (l/min)	Hintaryhmä K OvH (€/kpl)
FPRI-04	1/4"	350	20	16,17

FPRM - Takaiskuventtiili UK/UK



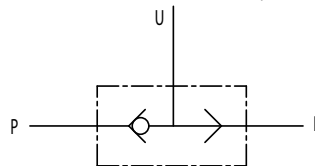
- Sallii letkussa tai putkessa virtauksen vain toiseen suuntaan.
- 60 asteen tiivistekartio ja BSP ulkokierteet

Tuotekoodi	Ulkokierre (BSP)	Max työpaine (bar)	Max. virtaus (l/min)	Hintaryhmä K Ovh (€/kpl)
FPRM-04	1/4"	350	8	kysy
FPRM-06	3/8"	350	20	kysy
FPRM-08	1/2"	350	50	kysy
FPRM-12	3/4"	350	90	kysy



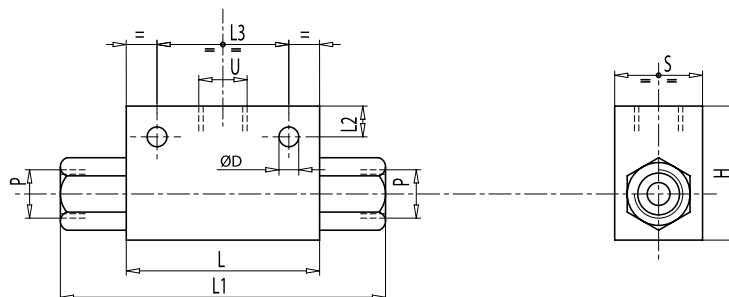
Tuotekoodi	V - C	L	Ch	Paino (kg)
FPRM-04	1/4"	32	19	0,033
FPRM-06	3/8"	34	22	0,053
FPRM-08	1/2"	39	27	0,092
FPRM-12	3/4"	45	32	0,142

VSF - Vaihtovastaventtiili



- Venttiiliä käytetään valitsemaan kahdesta painelinjasta P korkeampipaineinen linja, joka johdetaan linjaan U. Matalapaineisemman linjan virtaus estetään.

Tuotekoodi	Sisäkierre (BSP)	Max työpaine (bar)	Max virtaus (l/min)	Hintaryhmä K Ovh (€/kpl)
VSF-04	1/4"	450	30	28,33
VSF-06	3/8"	450	45	35,13
VSF-08	1/2"	450	70	39,63



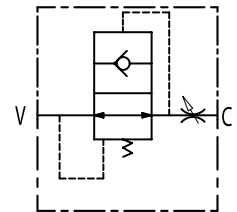
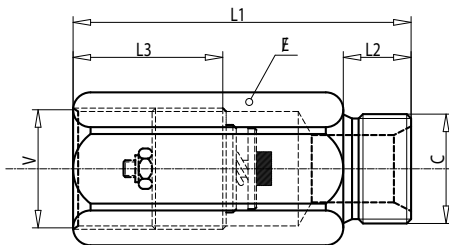
Tuotekoodi	U - P	L	L1	L2	L3	H	S	ØD	Paino (kg)
VSF-04	1/4"	60	104	9	44	40	30	8,5	0,56
VSF-06	3/8"	60	104	9	44	40	30	8,5	0,53
VSF-08	1/2"	60	104	12	44	50	30	8,5	0,65

MFP - Letkurikkoventtiili UK/SK



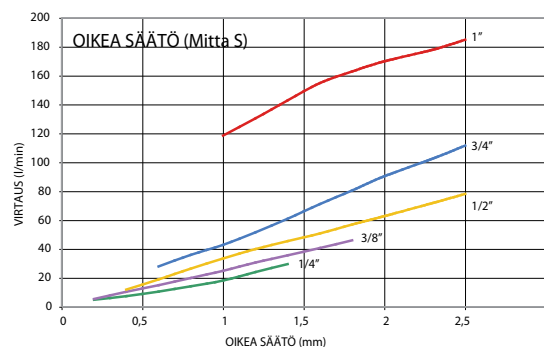
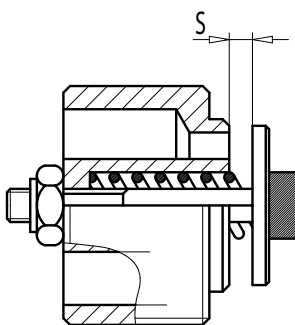
- Letkun tai putken rikkoontuessa estää öljyn paluuvirtauksen jolloin laite pysähtyy.
- Venttiilin portti C asennetaan suoraan sylinterin työporttiin.

Tuotekoodi	Ulkokierre/sisäkierre (BSP)	Max. työpaine (bar)	Max. virtaus (l/min)	Hintaryhmä K Ovh (€/kpl)
MFP-04	1/4"	350	25	27,68
MFP-06	3/8"	350	50	29,02
MFP-08	1/2"	350	80	33,53
MFP-12	3/4"	350	140	44,20
MFP-16	1"	350	180	67,89



Tuotekoodi	V - C	L1	L2	L3	E/	Paino (kg)
MFP-04	1/4"	50	12	28	19	0,06
MFP-06	3/8"	58	13	31	24	0,12
MFP-08	1/2"	62	14	33	27	0,14
MFP-12	3/4"	75	16	40	32	0,23
MFP-16	1"	85	19	43	41	0,46

Oikean toiminnan takaamiseksi, letkurikkoventtiili tulee säätää käytävästä virtauksesta riippuen oheisen kaavion mukaisesti.

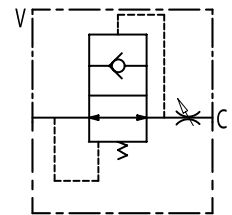
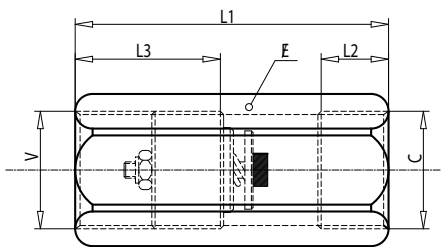


FFP - Letkurikkoventtiili SK/SK



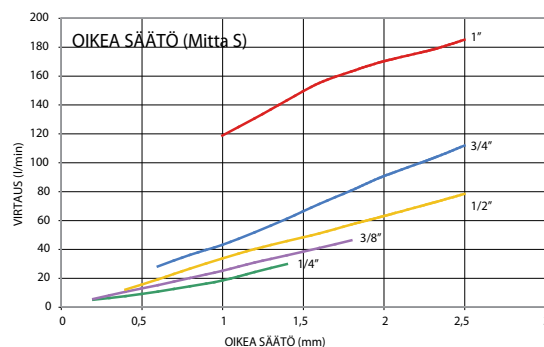
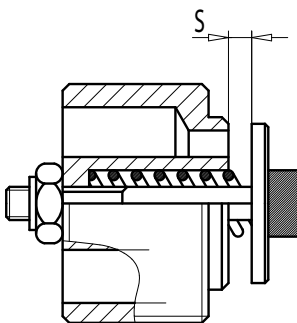
- Letkun tai putken rikkoontuessa estää öljyn paluuvirtauksen jolloin laite pysähtyy.
- Asennetaan sylinterin liitokseen, liitos C sylinteriin päin.

Tuotekoodi	Sisäkierre (BSP)	Max. työpaine (bar)	Max. virtaus (l/min)	Hintaryhmä K Ovh (€/kpl)
FFP-04	1/4"	350	25	25,83
FFP-06	3/8"	350	50	29,01
FFP-08	1/2"	350	80	33,53
FFP-12	3/4"	350	140	44,20
FFP-16	1"	350	180	96,30



Tuotekoodi	V - C	L1	L2	L3	E/	Paino (kg)
FFP-04	1/4"	50	16	28	19	0,07
FFP-06	3/8"	58	17	31	24	0,13
FFP-08	1/2"	62	18	33	27	0,15
FFP-12	3/4"	75	21	40	32	0,22
FFP-16	1"	85	26	43	41	0,45

Oikean toiminnan takaamiseksi, letkurikkoventtiili tulee säätää käytävästä virtauksesta riippuen oheisen kaavion mukaisesti.



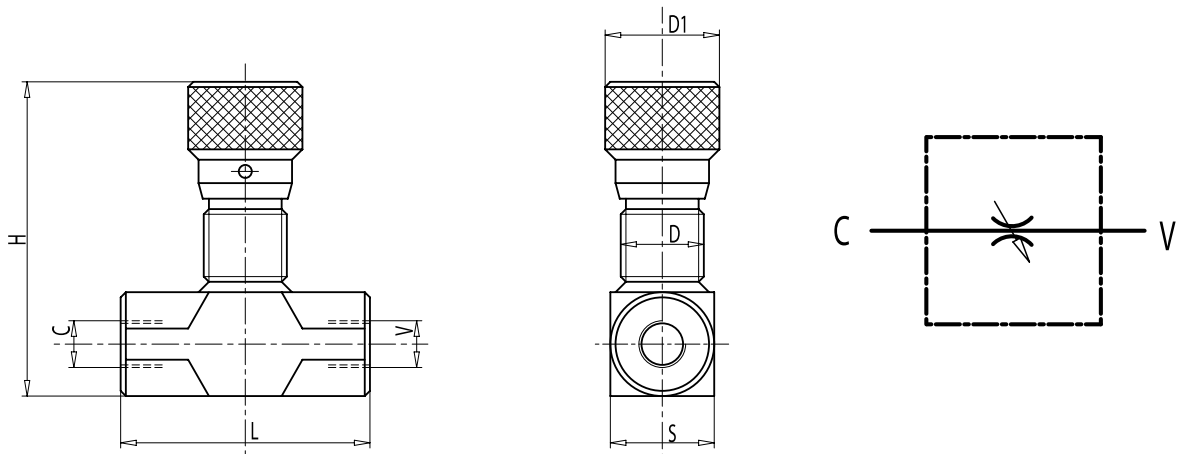
Apuventtiilit, vastusventtiilit

FPSB - Vastusventtiili

- Vastusventtiili kuristaa virtausta molempiin suuntiin
- Säätinupin asento lukittavissa ruuvilla



Tuotekoodi	Sisäkierre (BSP)	Max. työpaine (bar)	Max. virtaus (l/min)	Hintaryhmä K OvH (€/kpl)
FPSB-04	1/4"	350	15	34,50
FPSB-06	3/8"	350	30	38,98
FPSB-08	1/2"	350	50	43,07
FPSB-12	3/4"	280	80	96,30
FPSB-16	1"	250	110	121,32



Tuotekoodi	V - C	L	D	D1	H	S	Paino (kg)
FPSB-04	1/4"	60	M22X1,5	32	82	25	0,37
FPSB-06	3/8"	61	M22X1,5	32	82	25	0,35
FPSB-08	1/2"	70	M22X1,5	32	87	30	0,47
FPSB-12	3/4"	89	M35X1,5	42	108,5	40	1,10
FPSB-16	1"	90	M35X1,5	42	129	40	1,00

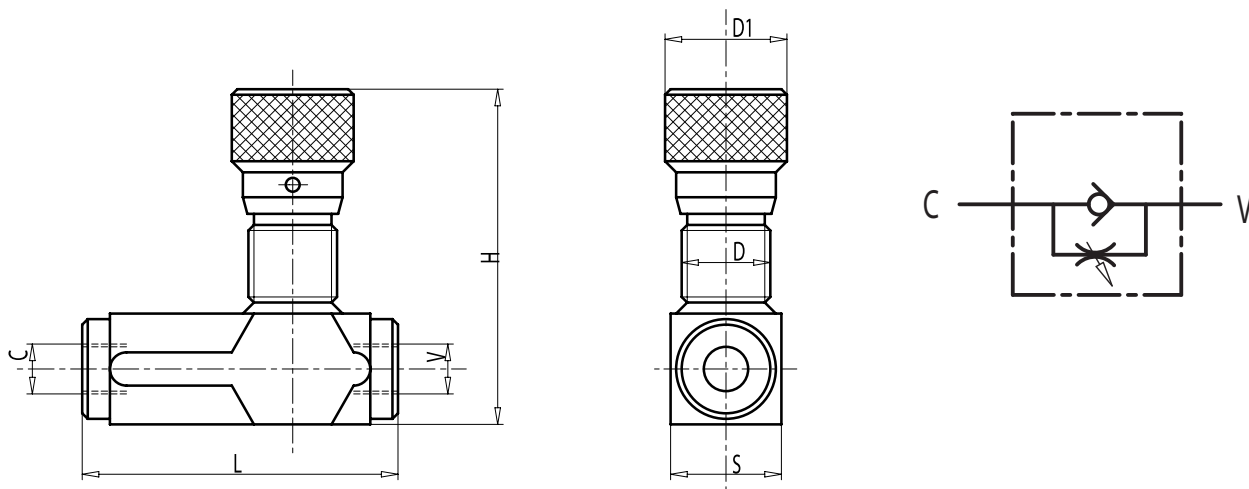
Apuventtiilit, vastusvastaventtiilit

FPSU - Vastusvastaventtiili



- Vastusvastaventtiilillä voidaan kuristaa virtausta toiseen suuntaan.
- Virtaus toiseen suuntaan on vapaa.
- Käytetään yleisesti pareittain esim. säätämään kuristusta erikseen eri suuntiin.

Tuotekoodi	Sisäkierre (BSP)	Max. työpaine (bar)	Max. virtaus (l/min)	Hintaryhmä K Ovh (€/kpl)
FPSU-04	1/4"	350	15	36,72
FPSU-06	3/8"	350	30	40,12
FPSU-08	1/2"	350	50	43,75
FPSU-12	3/4"	380	80	95,02
FPSU-16	1"	250	110	132,45



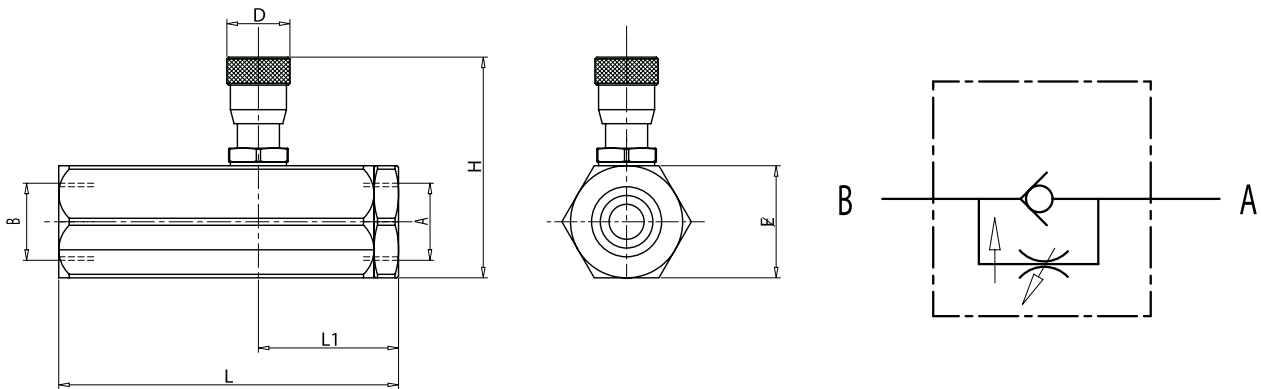
Tuotekoodi	V - C	L	D	D1	H	S	Paino (kg)
FPSU-04	1/4"	73	M22X1,5	32	82	25	0,42
FPSU-06	3/8"	83	M22X1,5	32	82	25	0,42
FPSU-08	1/2"	94	M22X1,5	32	87	30	0,58
FPSU-12	3/4"	118	M35X1,5	42	108,5	40	1,36
FPSU-16	1"	135	M35X1,5	42	126	40	1,39

FPSUP - Vastusvastaventtiili



- Painekompensoidulla vastusvastaventtiilillä voidaan säätää virtausta paineesta riippumatta yhteen suuntaan.
- Virtaus toiseen suuntaan on vapaa.
- Painekompensoitua versiota käytetään esim. luukkujen hallitsemattoman putoamisen estämiseen.

Tuotekoodi	Max. työpaine (bar)	Max. virtaus l/min	Sisäkierre (BSP)	Hintaryhmä K Ovh (€/kpl)
FPSUP-04	250	25	1/4"	100,17
FPSUP-06	250	25	3/8"	100,17
FPSUP-08	250	45	1/2"	151,37



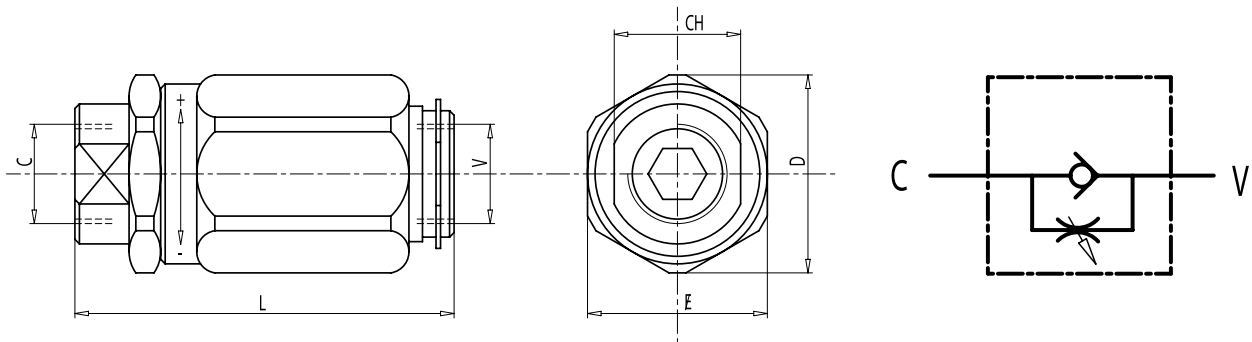
Tuotekoodi	A-B	L	L1	D1	H	E	Paino (kg)
FPSUP-04	1/4"	88	37	20	64	27	0,53
FPSUP-06	3/8"	88	37	20	64	27	0,51
FPSUP-08	1/2"	107	46	20	76	36	0,70

VRF - Vastusvastaventtiili, runkosäädettävä



- Vastusvastaventtiilillä voidaan kuristaa virtausta toiseen suuntaan.
- Virtaus toiseen suuntaan on vapaa.
- Runkosäädettävä.

Tuotekoodi	Max. työpaine (bar)	Max. virtaus l/min	Sisäkierre (BSP)	Hintaryhmä K Ovh (€/kpl)
VRF-06	300	45	3/8"	38,96
VRF-08	300	70	1/2"	43,41
VRF-12	250	110	3/4"	58,99



Tuotekoodi	V - C	L	E/	CH	D	Paino (kg)
VRF-06	3/8"	73	32	24	36	0,33
VRF-08	1/2"	80	38	27	42	0,48
VRF-12	3/4"	95	46	32	51	0,82

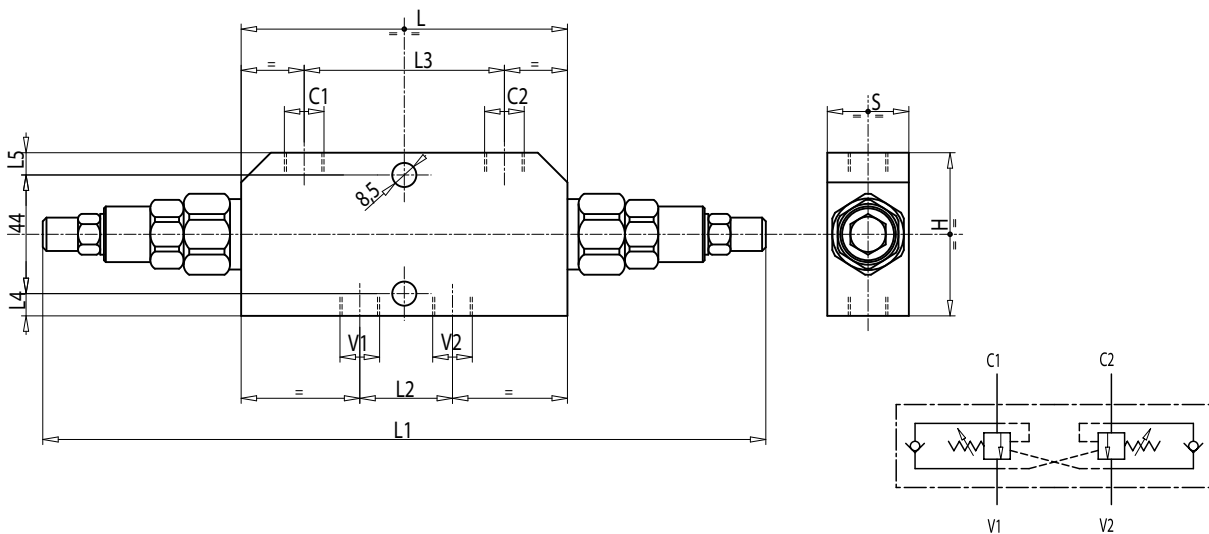
Apuventtiilit, kuormanhallinta

KLV - Kuormanlaskuventtiili



- Venttiili on vastapaineventtiili, jossa on ohjaus ja takaisinvirtauksen esto.
- Jos kuorma pyrkii karkaamaan, ohjaussignaali vähenee ja venttiili sulkeutuu. Vastapaineistukka säilyttää asennon, joka pitää ohjaussignaalin positiivisena ja säättää kuorman laskeutumista.
- Venttiiliä käytetään paikoissa joissa tarvitaan pehmeää toimintaa ja lähes olematonta sylintereiden vuotamista.
- Venttiili estää käyttölaitteen kavitaation ja varmistaa positiivisen ohjauksen ylikuormilla.
- Säätoventtiileihin ei saa kohdistua vastapainetta, koska tämä vaikuttaa suorituskykyyn ja voi aiheuttaa epävakautta toimintaan.
- Vakiosäätö 320bar
- Sääto 80bar/kierros

Tuotekoodi	Avautumissuhde	Max. työpaine (bar)	Sisäkierre (BSP)	Max. virtaus (l/min)	Hintaryhmä K OvH (€/kpl)
KLV-06	1 : 3,1	350	3/8"	35	117,86
KLV-08	1 : 3,1	350	1/2"	50	169,97
KLV-12	1 : 5,5	350	3/4"	105	203,94



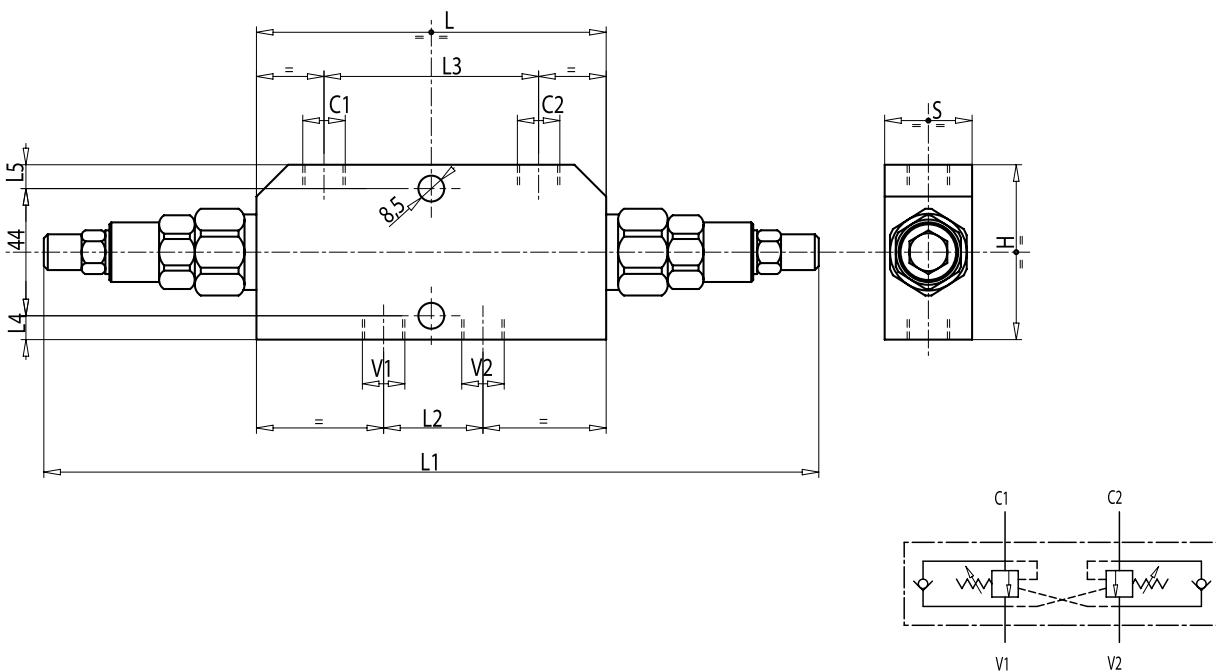
Tuotekoodi	AP	L	L1	L2	L3	L4	L5	H	S	Paino (kg)
KLV-06	3/8"	120	264	34	73	8	8	60	30	1,72
KLV-08	1/2"	120	264	36	73	8	8	60	30	1,68
KLV-12	3/4"	152	296	58	106	15	21	80	35	3,00

KLVS - Kuormanlaskuventtiili



- Venttiili on vastapaineventtiili, jossa on ohjaus ja takaisinvirtauksen esto.
- Jos kuorma pyrkii karkaamaan, ohjaussignaali vähenee ja venttiili sulkeutuu. Vastapaineistukka säilyttää asennon, joka pitää ohjaussignaalin positiivisena ja säättää kuorman laskeutumista.
- Venttiiliä käytetään paikoissa joissa tarvitaan pehmeää toimintaa ja lähes olematonta sylintereiden vuotamista.
- Venttiili estää käyttölaitteen kavitaation ja varmistaa positiivisen ohjauksen ylikuormilla.
- Säätoventtiileihin ei saa kohdistua vastapainetta, koska tämä vaikuttaa suorituskykyyn ja voi aiheuttaa epävakautta toimintaan.
- Vakiosäätö 320bar
- Sääto 80bar/kierros

Tuotekoodi	Avautumissuhde	Max. työpaine (bar)	Sisäkierre (BSP)	Max. virtaus (l/min)	Hintaryhmä K OvH (€/kpl)
KLVS-08	1 : 3,1	350	1/2"	50	169,97



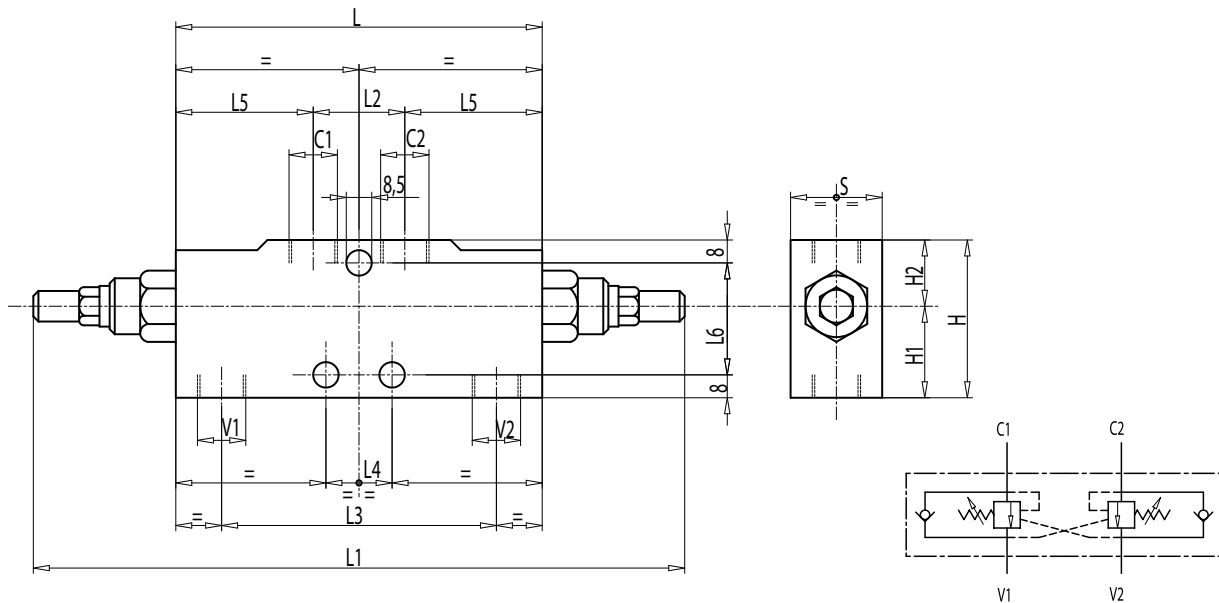
Tuotekoodi	AP	L	L1	L2	L3	L4	L5	H	S	Paino (kg)
KLVS-08	1/2"	120	264	36	73	8	8	60	30	1,68

KLV-A - Kuormanlaskuventtiili malli A



- Venttiili on vastapaineventtiili, jossa on ohjaus ja takaisinvirtauksen esto.
- Jos kuorma pyrkii karkaamaan, ohjaussignaali vähenee ja venttiili sulkeutuu. Vastapaineistukka säilyttää asennon, joka pitää ohjaussignaalin positiivisena ja säättää kuorman laskeutumista.
- Venttiiliä käytetään paikoissa joissa tarvitaan pehmeää toimintaa ja lähes olematonta sylintereiden vuotamista.
- Venttiili estää käyttölaitteen kavitaation ja varmistaa positiivisen ohjauksen ylikuormilla.
- Säätoventtiileihin ei saa kohdistua vastapainetta, koska tämä vaikuttaa suorituskykyyn ja voi aiheuttaa epävakautta toimintaan.
- Vakiosäätö 320bar
- Säätö 1/4"-1/2": 70bar/kierros, 3/4": 40bar/kierros

Tuotekoodi	Avautumissuhde	Max. työpaine (bar)	Sisäkierre (BSP)	Max. virtaus (l/min)	Hintaryhmä K Ovh (€/kpl)
KLV-04A	1 : 4,5	350	1/4"	20	117,86
KLV-06A	1 : 4,5	350	3/8"	40	117,86
KLV-08A	1 : 4,5	350	1/2"	60	169,97
KLV-12A	1 : 5,5	350	3/4"	95	203,94
KLV-16A	1 : 6,2	350	1"	160	kysy



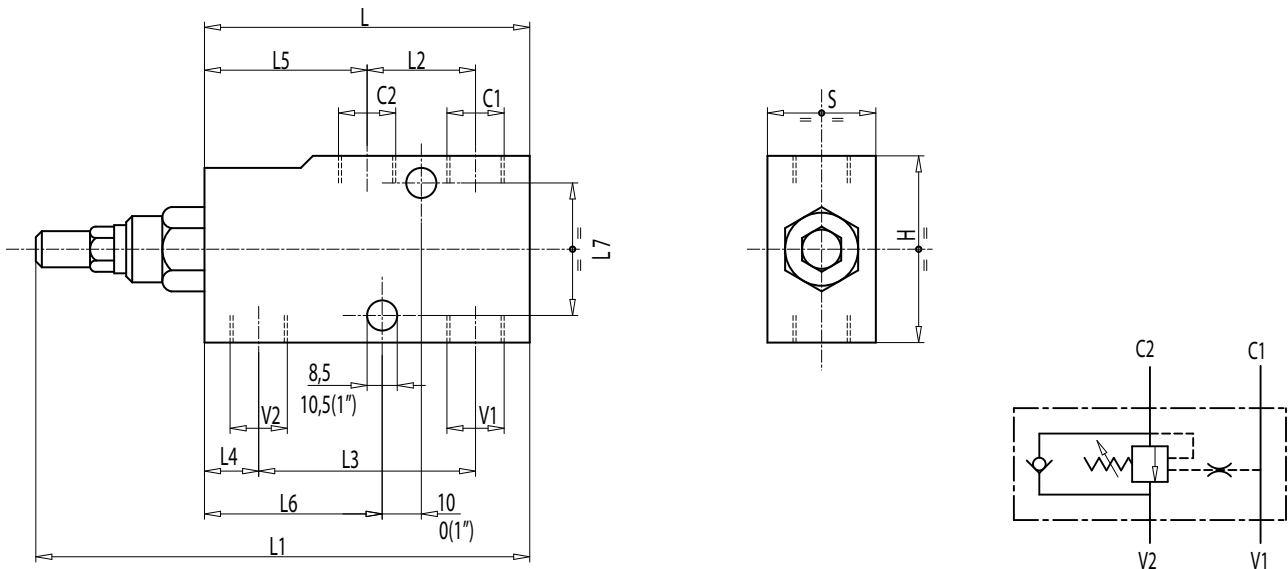
Tuotekoodi	AP	L	L1	L2	L3	L4	L5	L6	H1	H2	H	S	Paino (kg)
KLV-04A	1/4"	150	248	50	110	30	50	44	32	28	60	30	1,968
KLV-06A	3/8"	150	248	50	110	30	50	44	32	28	60	30	1,944
KLV-08A	1/2"	150	248	50	110	30	50	44	32	28	60	30	1,886
KLV-12A	3/4"	190	320	65	143	44	62,5	64	40	40	80	35	3,820
KLV-16A	1"	210	304	66	158	190	72	-	45	45	90	50	7,120

KLVY - Kuormanlaskuventtiili malli A



- Venttiili on vastapaineventtiili, jossa on ohjaus ja takaisinvirtauksen esto.
- Jos kuorma pyrkii karkaamaan, ohjaussignaali vähenee ja venttiili sulkeutuu. Vastapaineistukka säilyttää asennon, joka pitää ohjaussignaalin positiivisena ja säättää kuorman laskeutumista.
- Venttiiliä käytetään paikoissa joissa tarvitaan pehmeää toimintaa ja lähes olematonta sylintereiden vuotamista.
- Venttiili estää käyttölaitteen kavitaation ja varmistaa positiivisen ohjauksen ylikuormilla.
- Säätoventtiileihin ei saa kohdistua vastapainetta, koska tämä vaikuttaa suorituskykyyn ja voi aiheuttaa epävakautta toimintaan.
- Vakiosäätö 320bar
- Sääto 1/4"-1/2": 70bar/kierros, 3/4": 40bar/kierros

Tuotekoodi	Avautumissuhde	Max. työpaine (bar)	Sisäkierre (BSP)	Max. virtaus (l/min)	Hintaryhmä K Ovh (€/kpl)
KLVY-04A	1 : 4,5	350	1/4"	20	77,80
KLVY-06A	1 : 4,5	350	3/8"	40	77,80
KLVY-08A	1 : 4,5	350	1/2"	60	79,00
KLVY-12A	1 : 5,5	350	3/4"	95	136,00



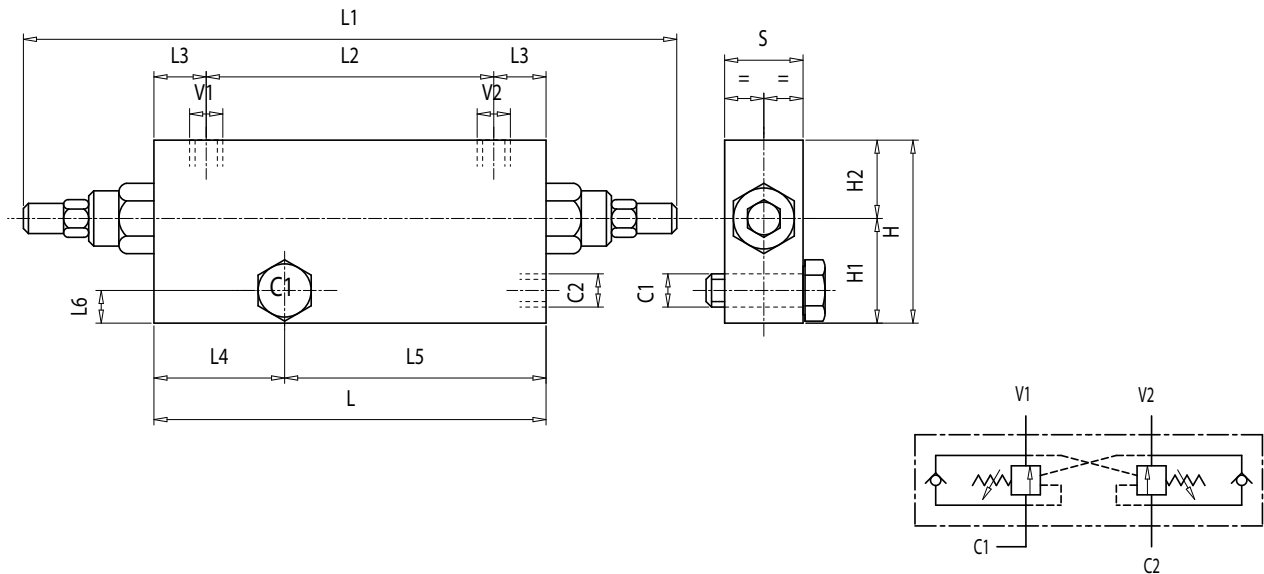
Tuotekoodi	AP	L	L1	L2	L3	L4	L5	L6	L7	H	S	Paino (kg)
KLVY-04A	1/4"	100	149	30	60	20	50	55	44	60	30	1,310
KLVY-06A	3/8"	100	149	30	60	20	50	55	44	60	30	1,256
KLVY-08A	1/2"	100	149	30	60	20	50	55	44	60	30	1,196
KLVY-12A	3/4"	127	192	46	85	23,5	62,5	75	44	80	35	2,372
KLVY-16A	1"	165	212	70	116	26	72	107	70	90	50	5,520

KLVBP - Kuormanlaskuventtiili banjomalli



- Venttiili on vastapaineventtiili, jossa on ohjaus ja takaisvirtauksen esto.
- Jos kuorma pyrkii karkaamaan, ohjaussignaali vähenee ja venttiili sulkeutuu. Vastapaineistukka säilyttää asennon, joka pitää ohjaussignaalin positiivisena ja säättää kuorman laskeutumista.
- Venttiiliä käytetään paikoissa joissa tarvitaan pehmeää toimintaa ja lähes olematonta sylintereiden vuotamista.
- Venttiili estää käyttölaitteen kavitaation ja varmistaa positiivisen ohjauksen ylikuormilla.
- Säästöventtiileihin ei saa kohdistua vastapainetta, koska tämä vaikuttaa suorituskykyyn ja voi aiheuttaa epävakautta toimintaan.
- Vakiosäätö 320bar

Tuotekoodi	Avautumissuhde	Max. työpaine (bar)	Sisäkierre (BSP)	Max. virtaus (l/min)	Hintaryhmä K Ovh (€/kpl)
KLVBP-06	1 : 4,5	350	3/8"	40	149,00
KLVBP-08	1 : 4,5	350	1/2"	60	155,00



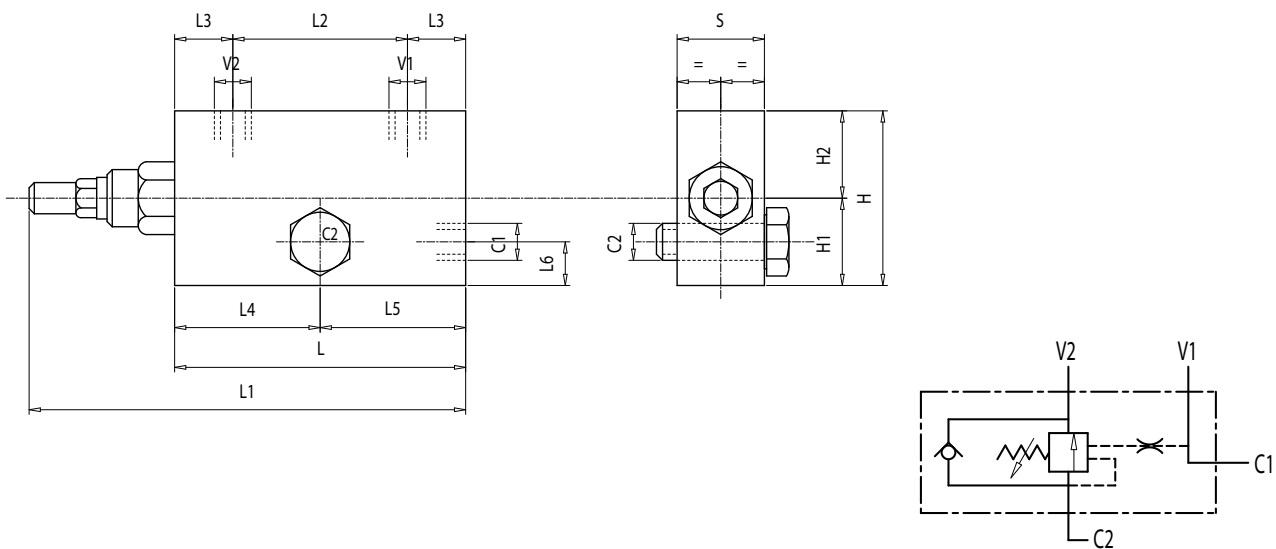
Tuotekoodi	AP	L	L1	L2	L3	L4	L5	L6	H1	H2	H	S	Paino (kg)
KLVBP-06	3/8"	150	250	110	20	50	100	12,5	40	30	70	30	2,414
KLVBP-08	1/2"	150	250	110	20	50	100	18	48	32	80	30	2,700

KLVBYP - Kuormanlaskuventtiili banjomalli yksipuolinen



- Venttiili on vastapaineventtiili, jossa on ohjaus ja takaisinvirtauksen esto.
- Jos kuorma pyrkii karkaamaan, ohjaussignaali vähenee ja venttiili sulkeutuu. Vastapaineistukka säilyttää asennon, joka pitää ohjaussignaalin positiivisena ja säättää kuorman laskeutumista.
- Venttiiliä käytetään paikoissa joissa tarvitaan pehmeää toimintaa ja lähes olematonta sylintereiden vuotamista.
- Venttiili estää käyttölaitteen kavitaation ja varmistaa positiivisen ohjauksen ylikuormilla.
- Säätoventtiileihin ei saa kohdistua vastapainetta, koska tämä vaikuttaa suorituskykyyn ja voi aiheuttaa epävakautta toimintaan.
- Vakiosäätö 320bar

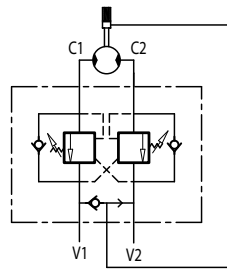
Tuotekoodi	Avautumissuhde	Max. työpaine (bar)	Sisäkierre (BSP)	Max. virtaus (l/min)	Hintaryhmä K OvH (€/kpl)
KLVBYP-06	1 : 4,5	350	3/8"	40	95,00
KLVBYP-08	1 : 4,5	350	1/2"	60	99,00



Tuotekoodi	Portit	L	L1	L2	L3	L4	L5	L6	H1	H2	H	S	Paino (kg)
KLVBYP-06	3/8"	100	150	60	20	50	50	15	30	30	60	30	1,350
KLVBYP-08	1/2"	100	150	60	20	53	47	15	34	26	60	30	1,310

KLVM - Kuormanlaskuventtiili EPM ja EPRM-moottorille

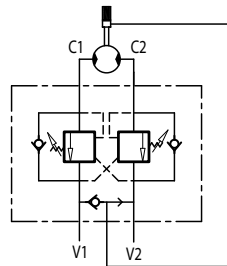
- Kaksoiskuormanlaskuventtiili EPM ja EPRM -moottoreille.
- Sisäänrakennettu vaihtovastaventtiili jarrun avaamista varten



Tuotekoodi	Avautumissuhde	Max. työpaine (bar)	Sisäkierre (BSP)	Max. virtaus (l/min)	Hintaryhmä K Ovh (€/kpl)
KLVM-08	1 : 4,5	350	1/2"	50	175,00

KLVMS - Kuormanlaskuventtiili EPMS-moottorille

- Kaksoiskuormanlaskuventtiili EPMS -moottorille.
- Sisäänrakennettu vaihtovastaventtiili jarrun avaamista varten



Tuotekoodi	Avautumissuhde	Max. työpaine (bar)	Sisäkierre (BSP)	Max. virtaus (l/min)	Hintaryhmä K Ovh (€/kpl)
KLVMS-08	1 : 4,5	350	1/2"	60	225,00

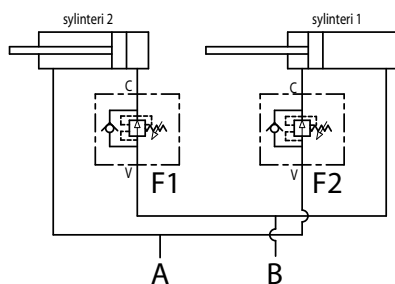
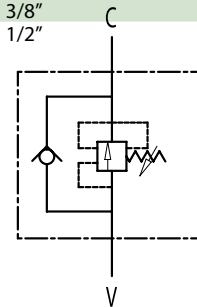
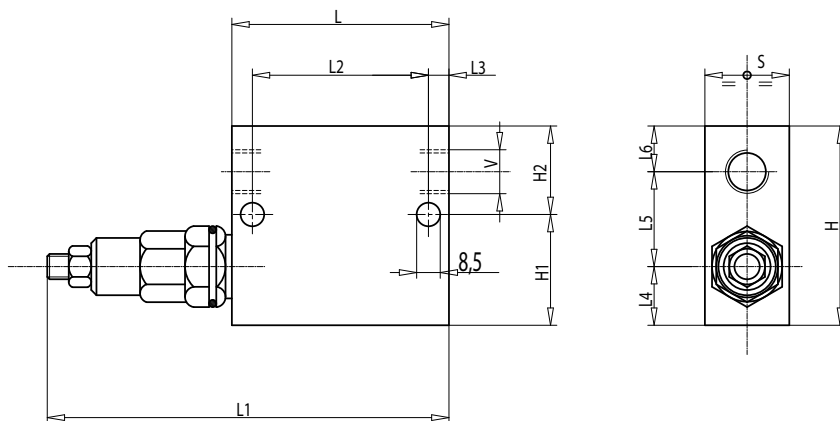
Apuventtiilit, seurantaventtiilit

FSRV - Seurantaventtiili (sekvenssiventtiili)



- Esim. Ohjaa öljyn ensin 1. sylinterille jävasta kun se on pääteasenossa se ohjaa öljyn 2. sylinterille.
- 10-180 bar jousella tehdasetus 90 bar
- Saatavana myös: 10-50 bar, 20-100 bar, 10-180 bar, 50-250 bar

Tuotekoodi	Max työpaine (bar)	Max. virtaus l/min	Vakio-säätöalue	Sisäkierre (BSP)	Hintaryhmä K OvH (€/kpl)
FSRV-06	250	35	10-180	3/8"	87,93
FSRV-08	250	70	10-180	1/2"	87,93



Kun paine ohjataan porttiin B ja portti A ohjataan tankkiin, lähtee sylinteri 1 avautumaan. Venttiili F1 estää virtauksen sylinteriin 2. Kun sen avautumispaine saavutetaan, myös sylinteri 2 lähtee aukeamaan

Tuotekoodi	AP	L	L1	L2	L3	L4	L5	L6	H	H1	H2	S	Paino (kg)
FSRV-06	3/8"	74	149	55	12	20	36	14	70	39	31	30	1,25
FSRV-08	1/2"	80	155	55	18	19	36	15	70	37	33	30	1,28

Apuventtiilit, lukkoventtiilit

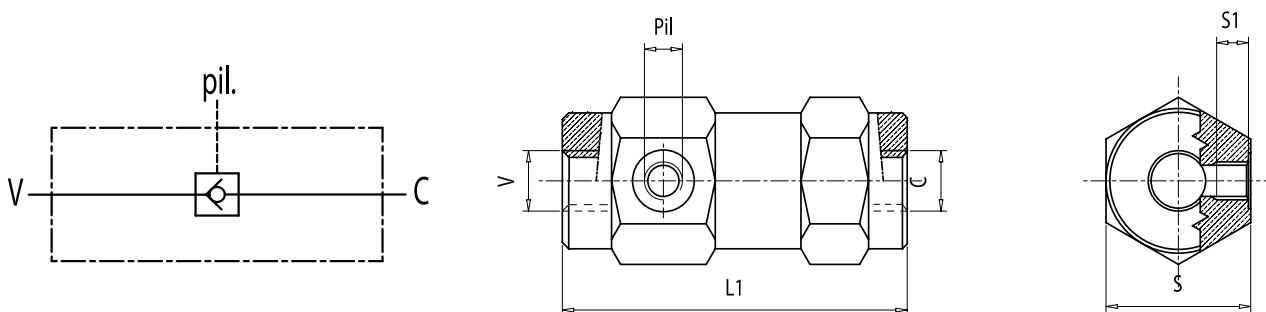
Lukkoventtiilien tarkoitus on eliminoida järjestelmän karavuoto silloin kun vuoto on haitallinen. Esim. lukitussylintereissä, tukijaloissa yms. tärkeissä kohteissa. Toiminta perustuu paineohjattuihin vastaventtiileihin, jotka päästävät öljyn sylinteriin tai muuhun kohteeseen, mutta ei pois ennen kuin toisensuuntaisen ohjausliikkeen paine avaa lukitsevan vastaventtiilin. Tällöin järjestelmän ohjaaminen pumpun ollessa suljettuna on mahdotonta. Ei sovellu nostosylinteriin koska silloin liikkeet nykiviä.

FPS - Lukkoventtiili 1-puoleinen

- Istukkarakenne. Esim. tukijalkojen hydraulilukitukseen.
- Porttiin C kytketään sylinteri ja V venttiili.



Tuotekoodi	Sisäkierre (BSP)	Max. työpaine (bar)	Max. virtaus (l/min)	Avautumissuhde	Hintaryhmä K Ovh (€/kpl)
FPS-04	1/4"	350	15	1 : 9,8	56,20
FPS-06	3/8"	300	30	1 : 6,5	64,14
FPS-08	1/2"	300	45	1 : 4,6	69,80
FPS-12	3/4"	250	80	1 : 4,4	121,48



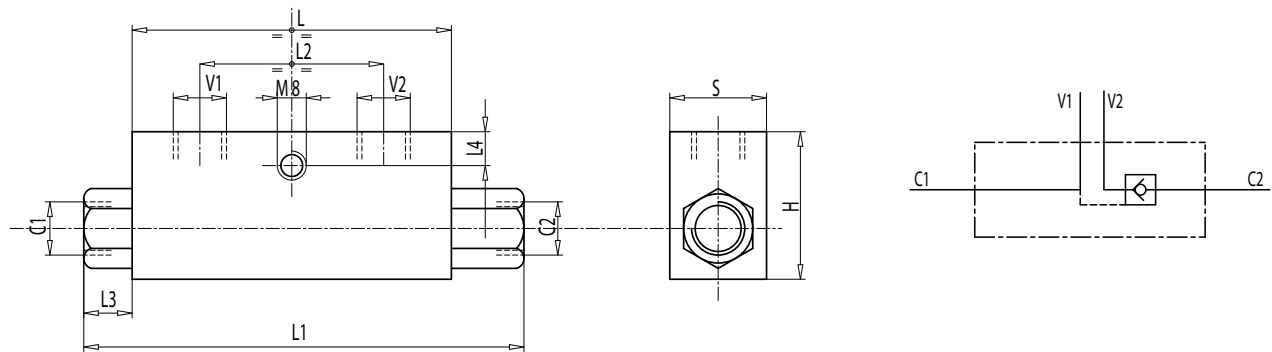
Tuotekoodi	V - C	Pil.	L1	S	S1	Paino (kg)
FPS-04	1/4"	1/4"	103	36	11	0,69
FPS-06	3/8"	1/4"	109	40	11,5	0,90
FPS-08	1/2"	1/4"	120	42	11	1,04
FPS-12	3/4"	1/4"	145	55	14	2,30

FP1 - Lukkoventtiili 1-puoleinen



- Venttiili estää virtauksen sylinteriin toiseen suuntaan. Virtaus pääsee toiseen suuntaan vapaasti ja estetty toiseen suuntaan kunnes esiohjauspaine avaa venttiilin.
- V1 ja V2 kytketään painelinjaan. C1 kytketään toimilaitteen vapaasti virtaavalle puolelle ja C2 sille puolelle, jolla virtaus halutaan estää.

Tuotekoodi	Sisäkierre (BSP)	Max. työpaine (bar)	Max. virtaus (l/min)	Avautumissuhde	Hintaryhmä K Ovh (€/kpl)
FP1-04	1/4"	350	20	1 : 5,5	32,00
FP1-06	3/8"	300	35	1 : 5,5	35,00
FP1-08	1/2"	300	50	1 : 5	36,00



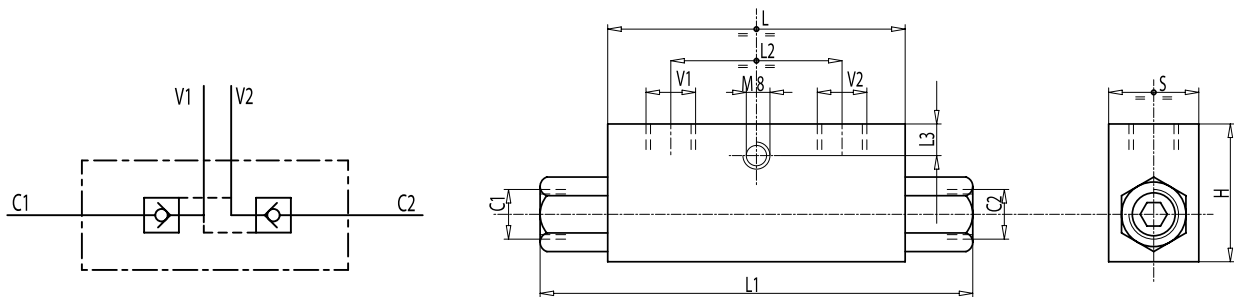
Tuotekoodi	Portit	L	L1	L2	L3	L4	H	S	Paino (kg)
FP1-04	1/4"	64	106,5	36	18,5	8	40	30	0,612
FP1-06	3/8"	80	120	38	16	8	40	30	0,706
FP1-08	1/2"	90	133	45	17	8	45	35	0,994

FPD - Kaksoislukkoventtiili



- Kaksoislukkoventtiilejä käytetään yleisesti sylinterien hydrauliseen lukitsemiseen.
- Lukkoventtiili on usein pultattu sylinterin kylkeen tai mahdollisimman lähelle sitä.
- Vastakkaiseen V linjaan tuleva paine avaa vastakkaisen C linjan, esimerkkinä V1 paine avaa C2 paluulinjan. Avautumissuhde ratkaisee tarvittuun paineen.

Tuotekoodi	Avautumissuhde	Max.virtaus l/min	Max. työpaine (bar)	Sisäkierre (BSP)	Hintaryhmä K Ovh (€/kpl)
FPD-04	1 : 5,5	20	350	1/4"	24,49
FPD-06	1 : 5,5	35	350	3/8"	28,94
FPD-08	1 : 5	50	350	1/2"	89,04
FPD-12	1 : 4	100	300	3/4"	151,92

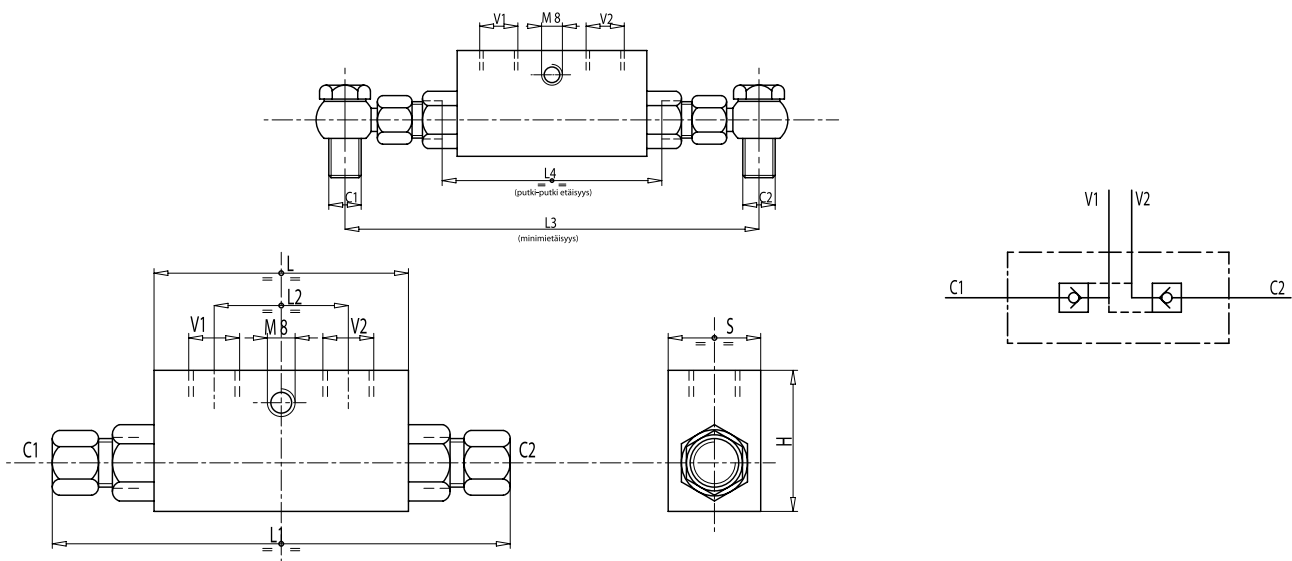


Tuotekoodi	V1-V2 C1-C2	L	L1	L2	L3	H	S	Paino (kg)
FPD-04	1/4"	64	113	36	8	40	30	0,64
FPD-06	3/8"	80	128	38	8	40	30	0,74
FPD-08	1/2"	90	142	45	8	45	35	1,04
FPD-12	3/4"	100	192	46	8	60	40	1,92

FPD - Kaksoislukkoventtiili putkitartunnoilla



Tuotekoodi	Avautumis- suhde	Max. virtaus (l/min.)	Max. työpaine (bar)	Sisäkierre (BSP)	Putkitar- tunta	Hintaryhmä K Ovh (€/kpl)
FPD-06-12	1 : 5,5	30	350	3/8"	L-12	31,16

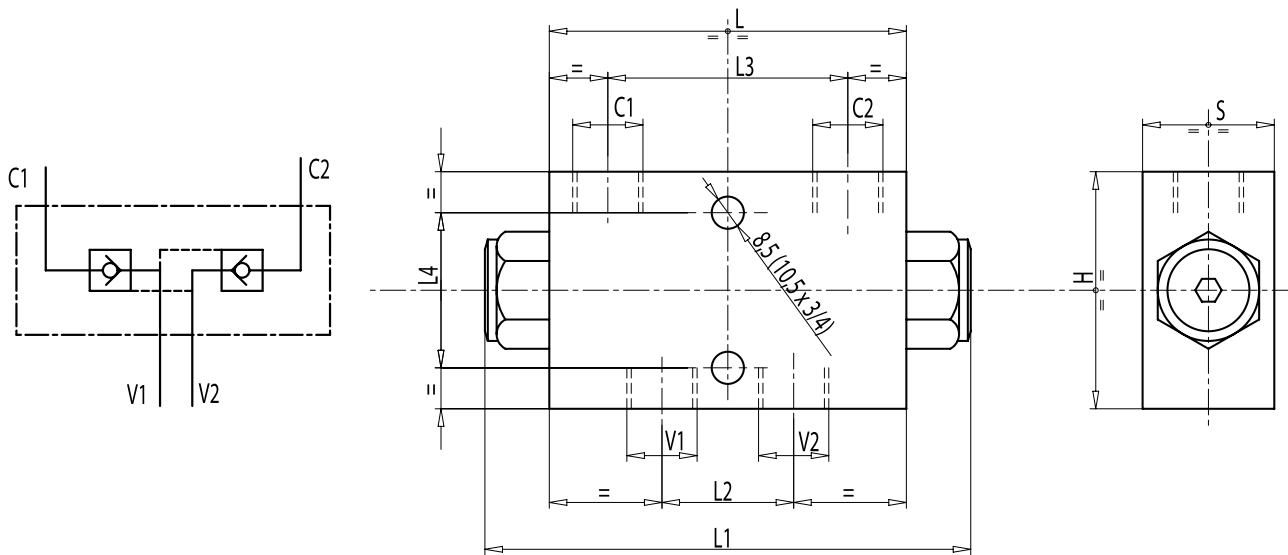


Tuotekoodi	V1-V2	C1-C2	L	L1	L2	L3	L4	H	S	Paino (kg)
FPD-06-12	1/4"	12L	64	134	36	166	84	40	30	0,63

FPDS - Kaksoislukkoventtiili läpimenevin liitännöin



Tuotekoodi	Avautumissuhde	Max. työpaine (bar)	Max. virtaus (l/min.)	Sisäkierre (BSP)	Hintaryhmä K Ovh (€/kpl)
FPDS-06	1 : 5,5	350	30	3/8"	66,78

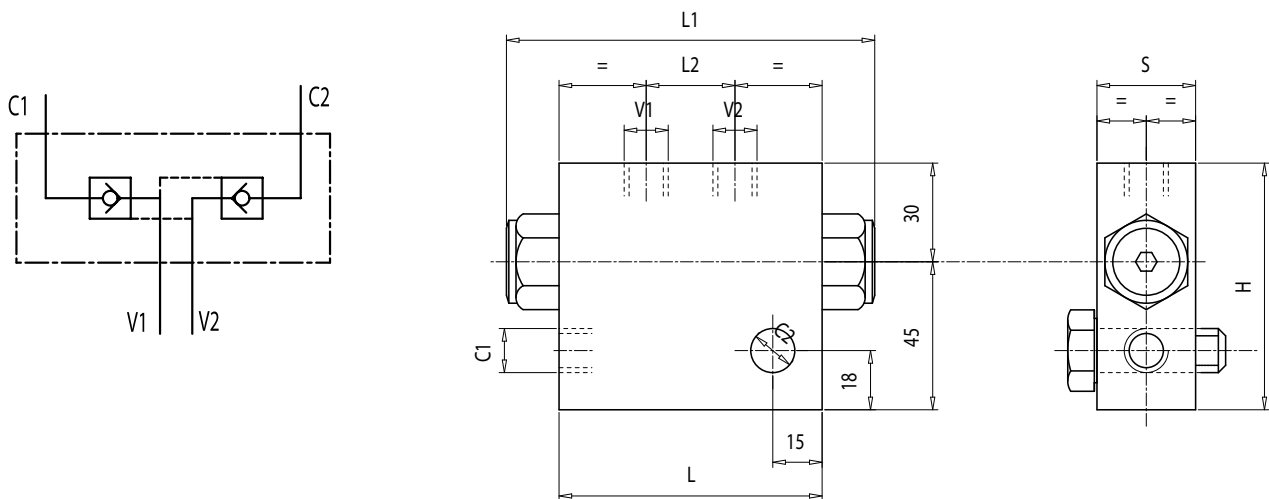


Tuotekoodi	V1-V2 C1-C2	L	L1	L2	L3	L4	H	S	Paino (kg)
FPDS-06	3/8"	80	113	30	52	44	60	30	0,99

FPDSBP - Kaksoislukkoventtiili läpimenevin liitännöin, banjomalli



Tuotekoodi	Avautumissuhde	Max. työpaine (bar)	Max. virtaus (l/min.)	Kierteet (BSP)	Hintaryhmä K Ovh (€/kpl)
FPDSBP-06	1 : 5,5	350	30	3/8"	75,00



Tuotekoodi	V1-V2 C1-C2	L	L1	L2	H	S	Paino (kg)
FPDSBP-06	3/8"	80	113	30	75	30	1,250

Apuventtiilit, paineenrajoitusventtiilit

Paineenrajoittimia käytetään suojaamaan erilaisia hydraulikkapiirejä, kuten sylintereitä ja moottoreita ylipaineelta, paineiskuilta ja ulkoisen voiman aiheuttamalta ylipaineelta.

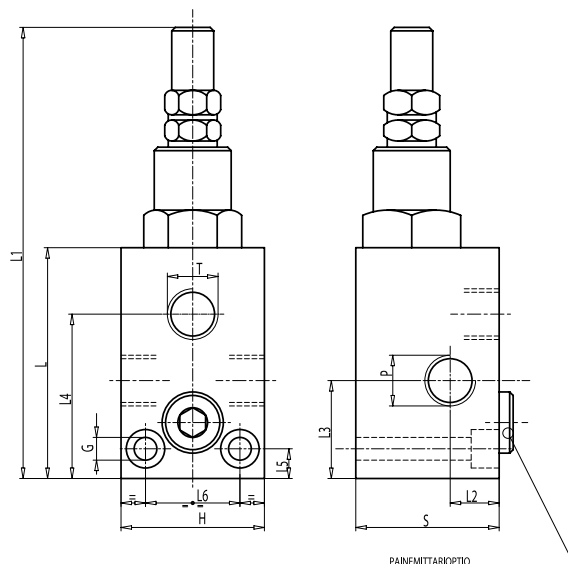
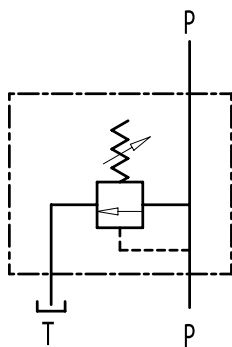
Asennetaan pumpun tai ohjausventtiin jälkeen letkuun rajoittamaan suurimman paineen säädettyyn enimmäisarvoon. Ylipaine ohjataan tankkiin omaa tankkilinjaa pitkin.

PNR - Paineenrajoitusventtiili 3/8", 1/2", 3/4"



- Teräsrunkoinen venttiili vaativaan käyttöön.
- Venttiin säiliöliitännän, T kautta ylipaineessa vuoto säiliöön.
- Venttiilissä tulpattu paineenmittauspisteen liitäntä.
- Saatavana jousivaihtoehdot 10-50 bar (tehdasasetus 30bar), 20-100 bar (tehdasasetus 75bar), 10-180 bar (tehdasasetus 90bar), 50-250 bar (tehdasasetus 130bar), 80-300 bar (tehdasasetus 150bar)

Tuotekoodi	Sisäkierre (BSP)	Max. työpaine (bar)	Suurin virtaus (l/min)	Vakio säätöalue (bar)	Hintaryhmä K OvH (€/kpl)
PNR-06	3/8"	350	45	80-300	38,96
PNR-08	1/2"	350	70	80-300	38,96
PNR-12	3/4"	350	120	80-300	54,54



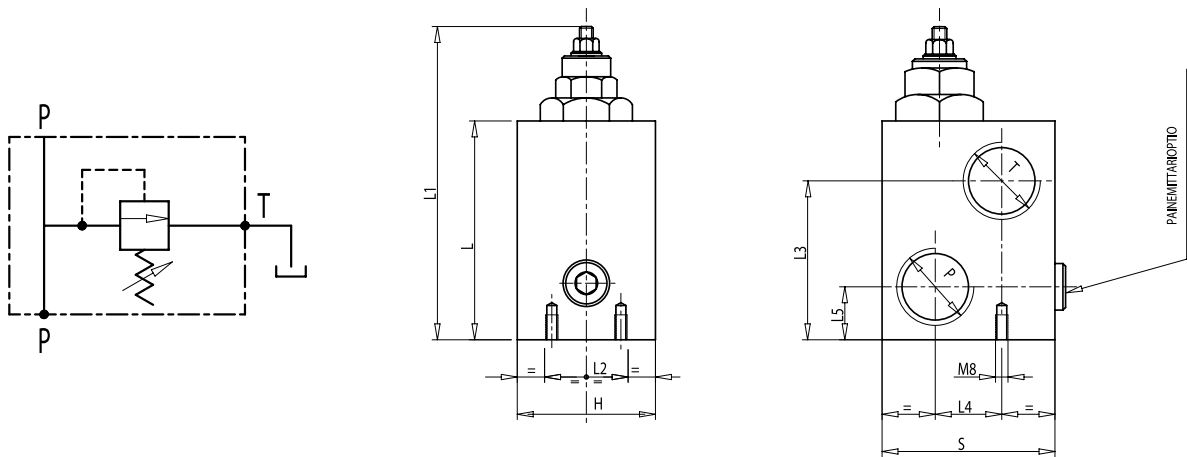
Tuotekoodi	P - T	L	L1	L2	L3	L4	L5	L6	G	H	S	Paino (kg)
PNR-06	3/8"	72	134	15	26	49,5	8,5	26	6,5	40	40	0,82
PNR-08	1/2"	77	139	17,5	29,5	54	8,5	30	6,5	45	45	1,06
PNR-12	3/4"	92	154	17,5	35	68	10	32	8,5	50	50	1,47

PNR - Paineenrajoitusventtiili 1"



- Teräsrunkoinen venttiili vaativaan käyttöön.
- Venttiilin säiliöliitännän, T kautta ylipaineessa vuoto säiliöön.
- Venttiilissä tulpattu paineenmittauspisteen liitäntä.
- Saatavana jousivaihtoehdot 20-200 bar (tehdasasetus 160bar) ja 50-400bar (tehdasasetus 180bar)

Tuotekoodi	Sisäkierre (BSP)	Max. työpaine (bar)	Suurin virtaus (l/min)	Vakio säätöalue (bar)	Hintaryhmä K OvH (€/kpl)
PNR-16	1"	350	180	50-400	111,30



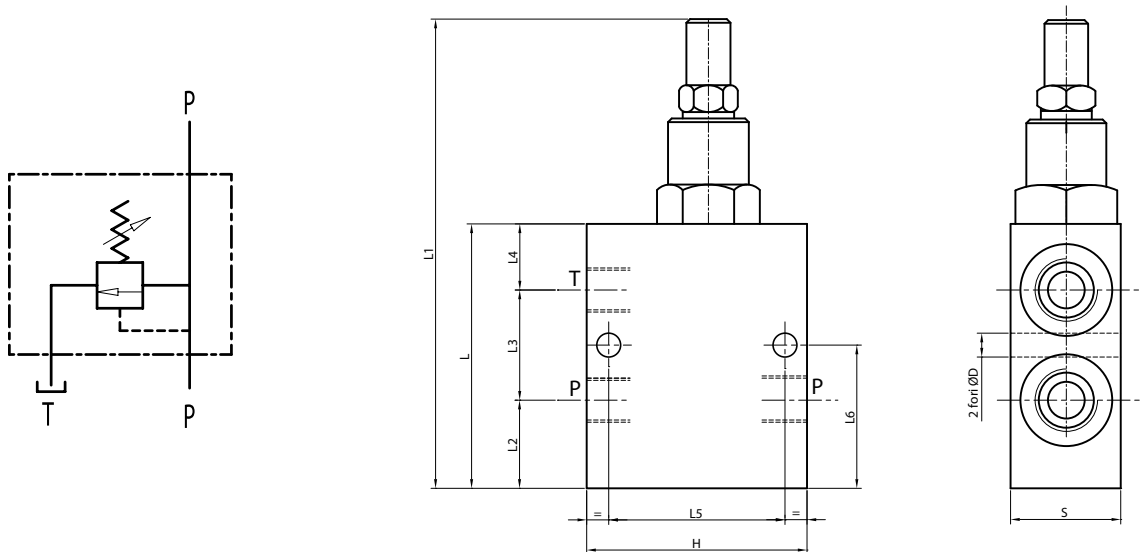
Tuotekoodi	P - T	L	L1	L2	L3	L4	L5	H	S	Paino (kg)
PNR-16	1"	94	135	30	69	34	23	60w	80	3,00

PNRS - Paineenrajoitusventtiili läpimenevin liitännöin



- Teräsrunkoinen paineenrajoitusventtiili läpimenevin liitännöin
- Ylimääräinen virtaus johdetaan T-portin kautta tankkiin
- Saatavana jousivaihtoehdot 10-50 bar (tehdasasetus 30bar), 20-100 bar (tehdasasetus 75bar), 10-180 bar (tehdasasetus 90bar), 50-250 bar (tehdasasetus 130bar), 80-300 bar (tehdasasetus 150bar)

Tuotekoodi	Sisäkierre (BSP)	Max. työpaine (bar)	Suurin virtaus (l/min)	Vakio säätöalue (bar)	Hintaryhmä K Ovh (€/kpl)
PNRS-06	3/8"	350	45	80-300	kysy
PNRS-08	1/2"	350	70	80-300	48,00
PNRS-12	3/4"	350	90	80-300	63,00



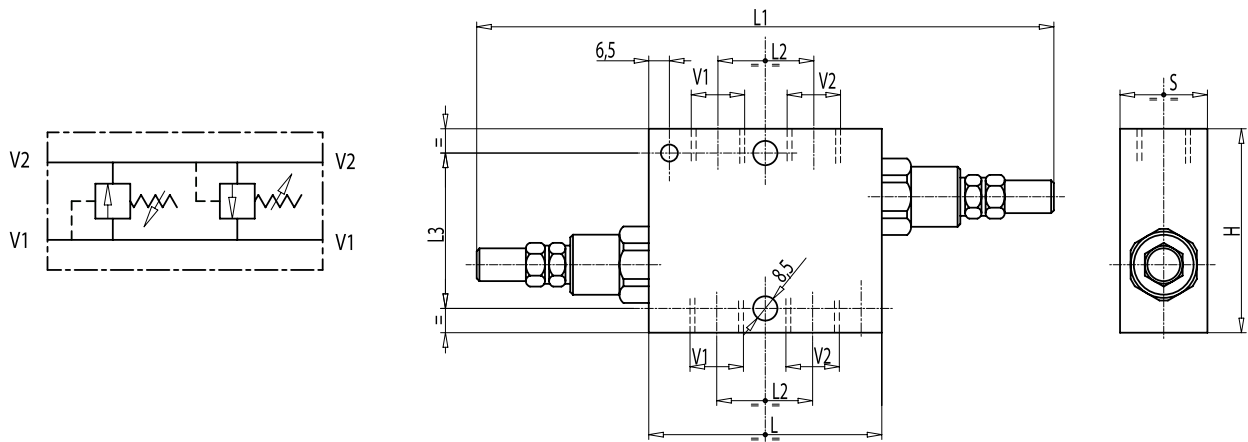
Tuotekoodi	P-T	L	L1	L2	L3	L4	L5	L6	H	S
PNRS-06	3/8"	72	126	24	31	17	48	40	60	30
PNRS-08	1/2"	72	126	22	35	15	48	40	60	30
PNRS-12	3/4"	100	154	32	44	24	54	40	70	40

KPNR - Kaksoispaineenrajoitin 3/8", 1/2" ja 3/4"



- Teräsrunkoinen venttiili vaativaan käyttöön.
- KPNR-kaksoispaineenrajoitusventtiili purkaa ylipainetilanteessa vastakkaiseen linjaan.
- Se soveltuu moottoreiden suojaamiseen, mutta ei esimerkiksi lumiaurojen puskulevyjen sylintereiden suojaamiseen.
- 10-180 bar jousella tehdasasetus 90 bar
- 80-300 bar jousella tehdasasetus 150 bar
- Saatavana myös 10-50 bar, 20-100 bar, 50-250 bar, 80-300 bar

Tuotekoodi	Sisäkierre (BSP)	Max. työpaine (bar)	Suurin virtaus (l/min)	Vakio säätöalue (bar)	Hintaryhmä K OvH (€/kpl)
KPNR-06	3/8"	350	45	10-180	65,72
KPNR-08	1/2"	350	70	10-180	66,98
KPNR-12	3/4"	350	110	10-180	96,32

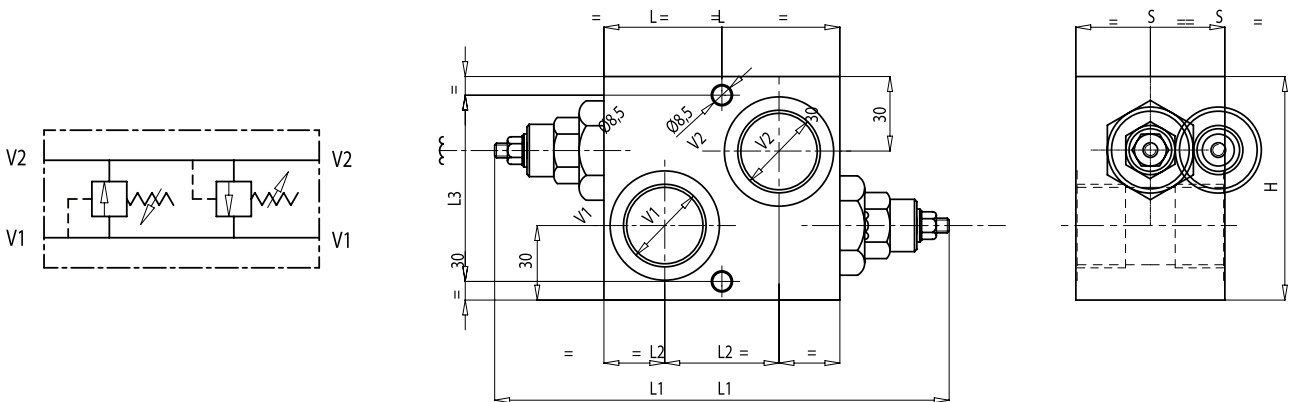


Tuotekoodi	V1-V2	L	L1	L2	L3	H	S	Paino (kg)
KPNR-06	3/8"	80	178	33	54	70	30	1,21
KPNR-08	1/2"	80	204	38	54	70	30	1,15
KPNR-12	3/4"	95	219	44	54	80	35	1,68

KPNR - Kaksoispaineenrajoitin 1"



Tuotekoodi	Sisäkierre (BSP)	Max. työpaine (bar)	Suurin virtaus (l/min)	Vakio säätöalue (bar)	Hintaryhmä K Ovh (€/kpl)
KPNR-16	1"	350	160	80-300	217,57



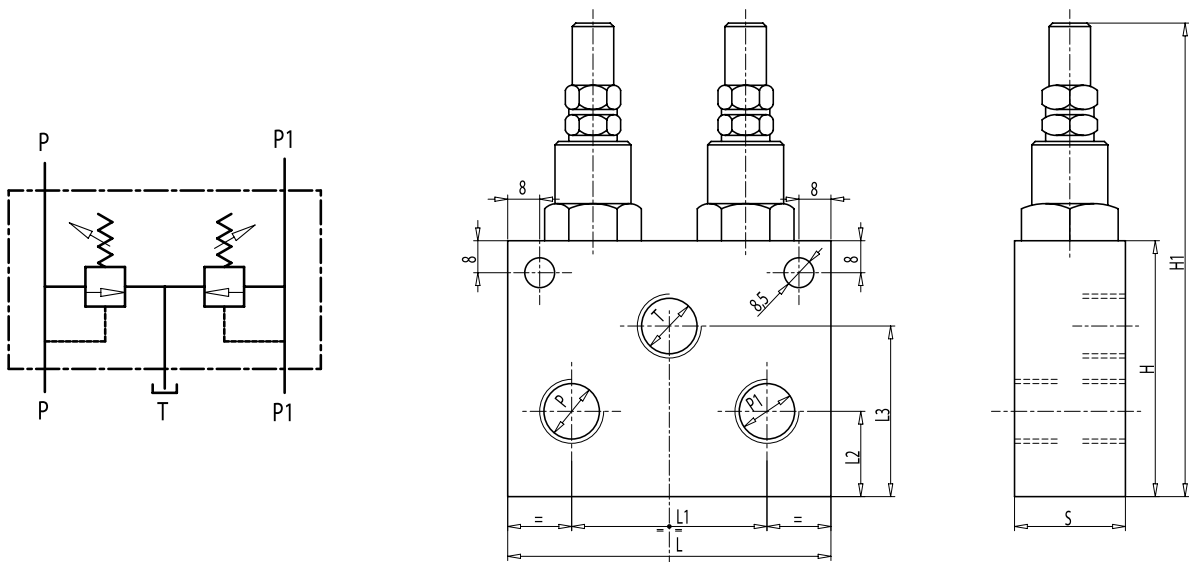
Tuotekoodi	V1 - V2	L	L1	L2	L3	H	S	Paino (kg)
KPNR-16	1"	95	177	46	75	90	60	3,2

VLP - Kaksoispaineenrajoitin

- Teräsrunkoinen venttiili vaativaan käyttöön.
- Säiliöliitännällä, esim. lumiauran sylinterin suojaukseen.
- Saatavana myös 10-50 bar, 20-100 bar, 10.-180 bar



Tuotekoodi	Sisäkierre (BSP)	Säätöalue (bar)	Suurin virtaus (l/min)	Hintaryhmä K Ovh (€/kpl)
VLP-08-250	1/2"	50-250	70	111,30
VLP-08-300	1/2"	80-300	70	111,30



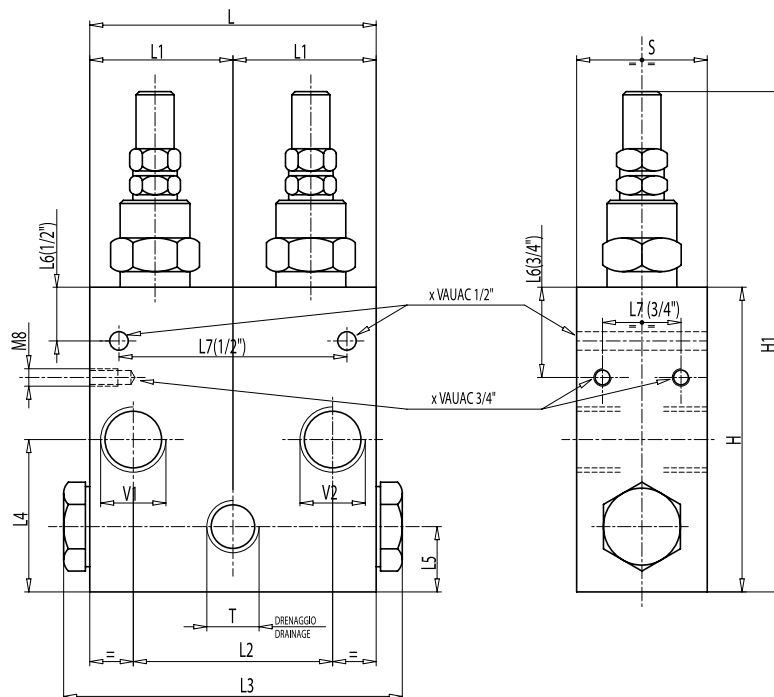
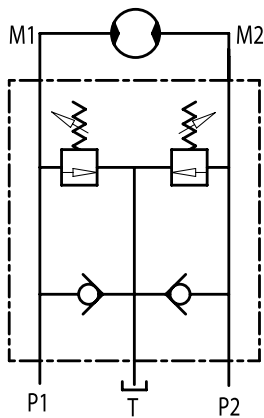
Tuotekoodi	P - P1 T	L	L1	L2	L3c	H	H1	S	Paino (kg)
VLP-08-250	1/2"	98	62	24	46	70	132	30	1,508
VLP-08-300	1/2"	98	62	24	46	70	132	30	1,508

VLPAC - Kaksoispaineenrajoitin

- Kaksoispaineenrajoitin anti-kavitaatiotoiminnolla.
- Lumiaurakäytössä mahdollistaa paineakkukäytön vuotoliitännässä



Tuotekoodi	Sisäkierre (BSP)	Säätöalue (bar)	Suurin virtaus (l/min)	Hintaryhmä K Ovh (€/kpl)
VLPAC-08-300	1/2"	80-300	70	159,00
VLPAC-12-200	3/4"	50-250	110	215,60
VLPAC-12-400	3/4"	80-300	110	215,60



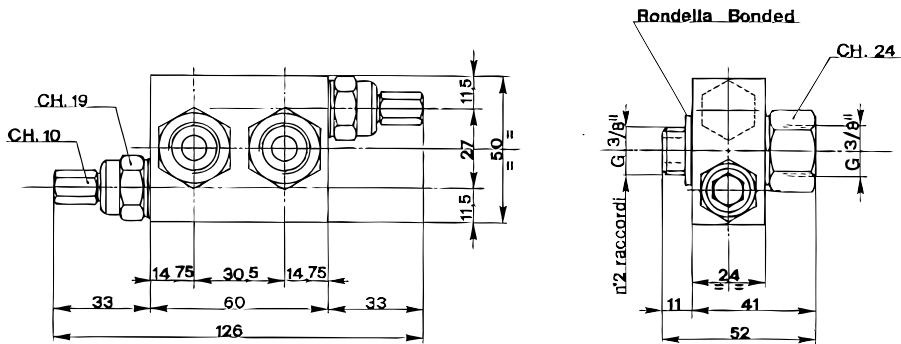
Tuotekoodi	V1 - V2	T	L	L1	L2	L3	L4	L5	L6	L7	H	H1	S	Paino (kg)
VLPAC-08-300	1/2"	3/8"	80	40	38	102	40	16	42	67	112	174	35	2,254
VLPAC-12-200	3/4"	1/2"	110	55	64	132	58	23	36	38	120	182	50	2,534
VLPAC-12-400	3/4"	1/2"	110	55	64	132	58	23	36	38	120	182	50	2,534

VLMM - Kaksoispaineenrajoitin minimoottorille



- Teräksiset kaksoispaineenrajoittimet geroottorimoottoreiden suojaamiseen.
- Pulttikiinnitys Danfoss OMP&OMR, M+S EPM&EPRM sekä Meta OP&OR sarjan moottoreiden työliitäntöihin.
- Vakiosäätöalue 10-180 bar
- Tehdasasetus 90 bar
- Saatavana myös 0-50 bar, 20-100 bar, 50-250 bar, 80-300 bar

Tuotekoodi	Sisäkierre (BSP)	Paine (bar)	Suurin virtaus (l/min)	Hintaryhmä K Ovh (€/kpl)
VLMM-06	3/8"			119,00

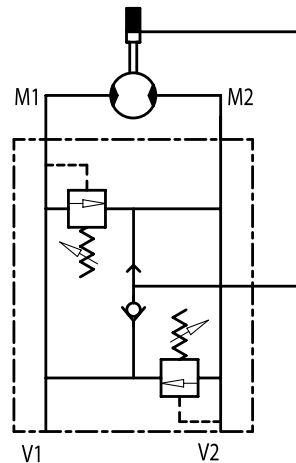
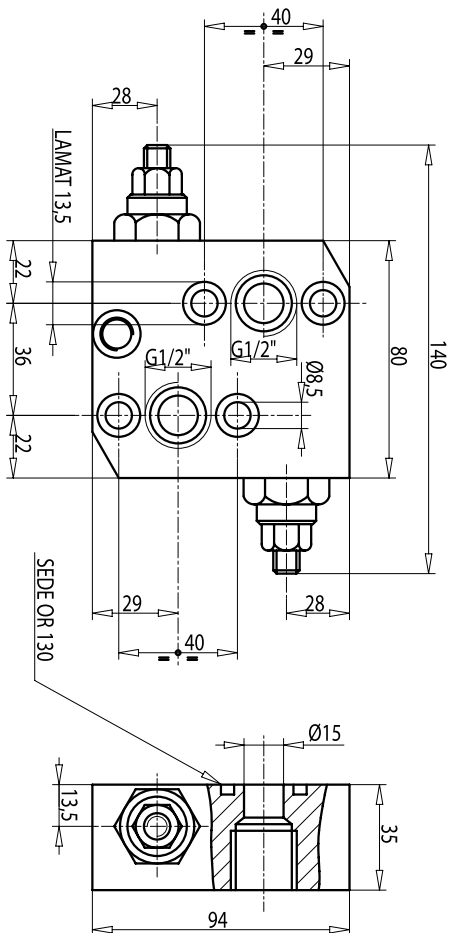


VLM - Kaksoispaineenrajoitin EPM/ EPRM-moottoreille



- Teräksiset kaksoispaineenrajoittimet gerootorimoottoreiden suojaamiseen.
- Pulttikiinnitys Danfoss OMP&OMR, M+S EPM&EPRM sekä Meta OP&OR sarjan moottoreiden työliitäntöihin.
- Vakiosäätöalue 10-180 bar
- Tehdasasetus 90 bar
- Saatavana myös 0-50 bar, 20-100 bar, 50-250 bar, 80-300 bar

Tuotekoodi	Sisäkierre (BSP)	Paine (bar)	Suurin virtaus (l/min)	Hintaryhmä K Ovh (€/kpl)
VLM-08	1/2"	10-180	60	88,38

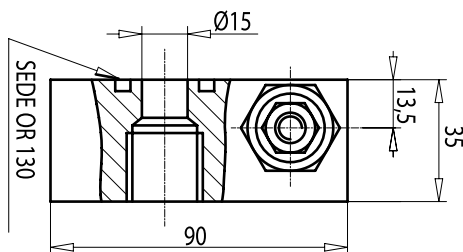
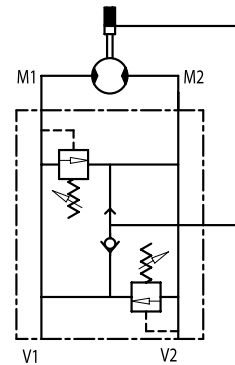
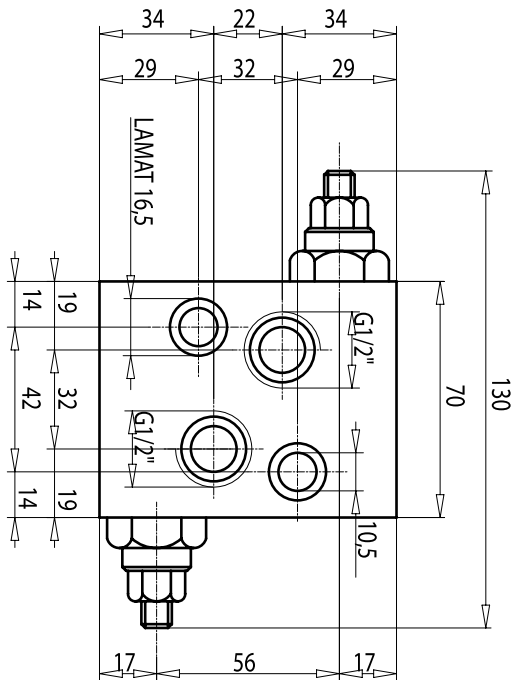


VLMS - Kaksoispaineenrajoitin



- Teräksiset kaksoispaineenrajoittimet geroottorimoottoreiden suojaamiseen.
- Pulttikiinnitys Danfoss OMS&OMSY, M+S EPMS&EPMSY sekä Meta OS&OSY sarjan moottoreiden työliitäntöihin.
- Vakiosäätöalue 10-180 bar
- Tehdasasetus 90 bar
- Saatavana myös 0-50 bar, 20-100 bar, 50-250 bar, 80-300 bar

Tuotekoodi	Sisäkierre (BSP)	Paine (bar)	Suurin virtaus (l/min)	Hintaryhmä K Ovh (€/kpl)
VLMS-08	1/2"	10-180	50	91,72



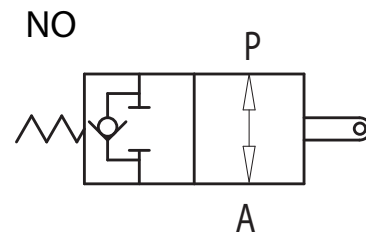
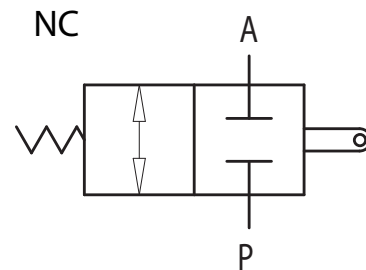
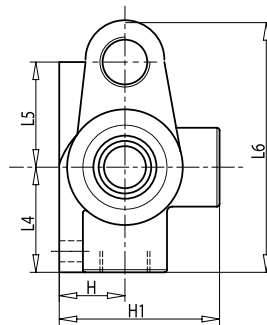
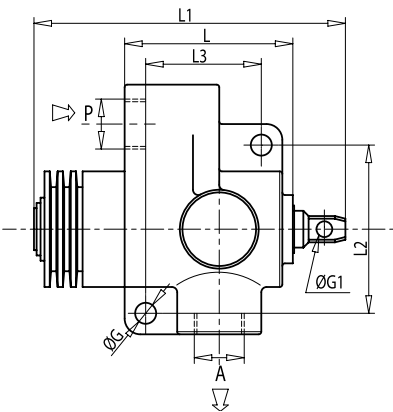
Kipinrajoitinventtiilit

KRV - Kipinrajoitinventtiili

- Vakiona NC eli normaalisti kiinni oleva malli
- NO = normaalisti auki oleva malli



Tuotekoodi	Levossa	Sisäkierre (BSP)	Max. työpaine (bar)	Suurin virtaus (l/min)	Avautumissyvyys (mm)	Iskun pituus max. (mm)	Hintaryhmä K OvH (€/kpl)
KRV-08	NC - normaalisti kiinni	1/2"	350	80	7	20,5	94,60
KRV-08NO	NO - normaalisti auki	1/2"	350	80	7	20,5	105,00



A - P	L	L1	L2	L3	L4	L5	L6	ØG	ØG1	H	H1	Paino (kg)
1/2"	69	130	66	45	45	41	103	8,5	6,5	26	68	1,65

MTG-400430 - Kipinrajoitinventtiili pneumaattinen

- Rajoitin pysäyttää kippisylinterin nostoliikkeen, kun haluttu kippikulma on saavutettu. Se kytketään kippiventtiiliin paineilmapiiriin.



Tuotekoodi	Selite	Hintaryhmä K OvH (€/kpl)
MTG-400430	pneumaattinen kipinrajoitin	233,73

Kaapeliohjaimet

V40/80VKNV - Vaijerinkiinnitin vivun puolelle



M16x1,5

Tuotekoodi	Toiminta	Hintaryhmä K Ovh (€/kpl)
V40VKNV	vaijerinkiinnitin vivun puolelle V40 venttiilille	kysy
V80VKNV	vaijerinkiinnitin vivun puolelle V80 venttiilille	29,20

V40/80VKN - Vaijerinkiinnitin jousikupin puolelle



M16x1,5

Tuotekoodi	Toiminta	Hintaryhmä K Ovh (€/kpl)
V40VKN	vaijerinkiinnitin jousikuppi puolelle V40 venttiilille	29,20
V80VKN	vaijerinkiinnitin jousikuppi puolelle V80 venttiilille	29,20

V40KVM - Kaapeliohjain yhdeksi kaapelille



Tuotekoodi	Malli	Hintaryhmä K Ovh (€/kpl)
V40KVM	kaapeliohjain yhdelle kaapelille	47,12

V40K - Ohjainkaapelit V40KVM ohjaimelle

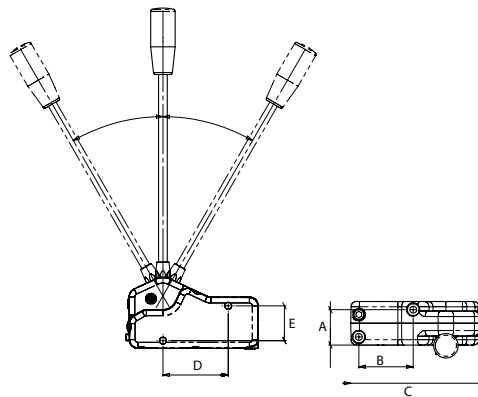


Tuotekoodi	Toiminta	Hintaryhmä K Ovh (€/kpl)
V40K1,5M	ohjainkaapeli 1,5m V40KVM ohjaimelle	152,16
V40K2M	ohjainkaapeli 2,0m V40KVM ohjaimelle	157,29
V40K2,5M	ohjainkaapeli 2,5m V40KVM ohjaimelle	165,61
V40K3M	ohjainkaapeli 3,0m V40KVM ohjaimelle	180,41
V40K3,5M	ohjainkaapeli 3,5m V40KVM ohjaimelle	

IN-IS3047 - Kaapeliohjain yhdelle kaapelille



Tuotekoodi	Malli	Hintaryhmä K Ovh (€/kpl)
IN-IS3047	kaapeliohjain yhdelle kaapelille	47,12



A (mm)	B (mm)	C (mm)	D (mm)	E (mm)
32,5	50	118,5	60	32

IN-ID3369 - Kaapeliohjain kahdelle kaapelille INDEMAR



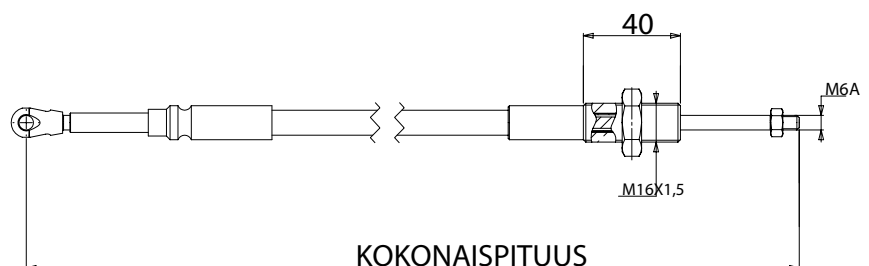
Tuotekoodi	Malli	Hintaryhmä K Ovh (€/kpl)
IN-ID3369	kaapeliohjain kahdelle kaapelille + joystick-kahva 2 napilla	kysy
IN-ID3398	kaapeli ohjain kahdelle kaapelille, ilman kahvaa	kysy
IN-IC3626	joystick-kahva, 3 nappia	kysy

*Kahdella painonapilla
Sivusuuntainen lukitus*

Ohjainkaapelit INDEMAR- ohjaimille



Tuotekoodi	Malli	Hintaryhmä K Ovh (€/kpl)
IN-IT3056-0150	OHJAINKAAPELI 1,5M - M6 - HAHLO	kysy
IN-IT3056-0200	OHJAINKAAPELI 2M - M6 - HAHLO	kysy
IN-IT3056-0250	OHJAINKAAPELI 2,5M - M6 - HAHLO	kysy
IN-IT3056-0300	OHJAINKAAPELI 3M - M6 - HAHLO	kysy
IN-IT3056-0350	OHJAINKAAPELI 3,5M - M6 - HAHLO	kysy
IN-IT3056-0400	OHJAINKAAPELI 4M - M6 - HAHLO	kysy



Paineilmaohjaimet

MTG-501172T - Paineilmaohjain



- Alumiinirunkoinen ohjauventtiili kippiventtiilin ohjaukseen.
- Laskuasento on lukittuva.
- 1Y/C Kahvan päässä on 3-asetoinen kytkin esim. perälaidan ohjaukseen.

Tuotekoodi	Malli	Hintaryhmä K (€/kpl)
MTG-501172T	paineilmaohjain MTG501172 + 1Y/C -kahva	429,30
1Y/C	paineilmaohjaimen kahva keinukatkaisimella	55,60
1Y/C-K	1Y/C kahvan keinukytkimen kumi varaosana	kysy

Paineilmaohjain OMFB N-Force



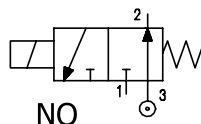
- Paineilmaohjain paineilmatoimisen kippikaran ohjaamiseen

Tuotekoodi	Malli	Hintaryhmä K (€/kpl)
OMFB10000171110	Paineilmaohjain OMFB	kysy

EDV-02 - Magnettiventtiili 3/2



- 3/2-venttiili esim. paineilmahjatun venttiilin sähköiseen ohjaukseen
- Ulkokierre 1/8" ja sisäkierreet M5x1, DN1,5



Tuotekoodi	Malli	Hintaryhmä K (€/kpl)
EDV-02	magneettiventtiili 3/2 + kela 24V	60,38
34-E300	EDV kela 12V	22,26
34-E301	EDV kela 24V	22,26

Radio-ohjaimet

Scanreco G4 Executive johtosarjalla



- Scanreco RC400 G4 radiovastaanotin Executive-lähettimellä.
- Valmis neljän kaksitoimisen PWM-ohjatun proportionaalikaran ohjaukseen konfiguroitu paketti esim. nosturin ohjaukseen.
- Lineaarivivut toimivat portaattomasti.
- Käyttöjännite 12/24VDC
- Suurin virta 10A
- PWM-ohjatuille venttiileille (ei siis esim. Danfoss PVG32)
- Ohjaa myös vapaakiertoventtiiliä (DV)
- ON/OFF outputteja max. 6kpl
- Kaksitoimisia PWM outputteja max. 6kpl
- Lähettimen mukana toimitetaan 12-24V tupakansytyttiin sopiva laturi, sekä kaksi akkua
- Voidaan tarvittaessa konfiguroida asiakkaan tarpeisiin, esim rampit, ON/OFF tai PWM-lähtöjen määrät.

Tuotekoodi	Kaukosäädin	Ohjaustapa	Hintaryhmä Ovh (€/kpl)
SR-G4-EXECUTIVE-KIT1	4 lineaarivipua	PWM	kysy

Scanreco G4 Handy johtosarjalla



- Scanreco RC400 G4 radiovastaanotin Handy-lähettimellä.
- Valmis neljän kaksitoimisen PWM-ohjatun proportionaalikaran ohjaukseen konfiguroitu paketti esim. nosturin ohjaukseen.
- Painonapit toimivat portaattomasti, jolloin liikenopeutta on helppo kontrolloida.
- Käyttöjännite 12/24VDC
- Suurin virta 10A
- PWM-ohjatuille venttiileille (ei siis esim. Danfoss PVG32)
- Ohjaa myös vapaakiertoventtiiliä (DV)
- ON/OFF outputteja max. 6kpl
- Kaksitoimisia PWM outputteja max. 6kpl
- Voidaan tarvittaessa konfiguroida asiakkaan tarpeisiin, esim rampit, ON/OFF tai PWM-lähtöjen määrät.
- Lähettimen mukana toimitetaan 12-24V tupakansytyttiin sopiva laturi, sekä ladattavat paristot.

Tuotekoodi	Kaukosäädin	Ohjaustapa	Hintaryhmä Ovh (€/kpl)
SR-G4-HANDY-KIT1	10 painonappia	PWM	kysy

Scanreco G5 ON/OFF radio



- Scanreco G5 ON/OFF radiovastaanottimet ja lähettimet. G5 on pienikokoinen ja edullinen radio-ohjain esim. kuorma-auton perälaudan ohjaukseen. Saatavana releohjattuna 4-kanavaisena ja 8-kanavaisena transistoriohjattuna.
- Käyttöjännite 10-28VDC
- Mahdollista käyttää myös vapaakiertoventtiilin kanssa, napin painallus ohjaa suuntaventtiilin lisäksi aina myös vapaakiertoventtiiliä. Ks. tekniset tiedot
- Releohjattulla 4-kanavaisella ohjaimella kanavakohtainen virta jopa 10A, soveltuu hyvin esim. työvalojen ohjaukseen
- Transistoriohjatun 8-kanavaisen mallin suurin virta per kanava 2,5A. Koko järjestelmän maksimivirta 10A
- 8-kanavaisessa transistoriohjatussa radiossa mahdollisuus hätäseis-napille. Hätäseis-output on päällä vain kaukosäätimen ollessa päällä
- Kaukosäädin toimii kolmella AAA-paristolla
- 4-kanavaisessa radiossa kytkentärimat, 8-kanavaisessa radiossa Deutsch DTM 12-napaiset liittimet

Tuotekoodi	Kanavia (kpl)	Kaukosäädin	Ohjaustapa	Hintaryhmä Ovh (€/kpl)
SR-G5CG-HANDY8-KIT	4	8 nappia	rele	kysy
SR-G524-HANDY8-KIT	8	8 nappia	transistori	kysy

OMFB QUASAR - Radio-Ohjain



- Toimii FM-taajuudella, joten on hyvin vastustuskykyinen häiriöille
- Toimii 12/24V -järjestelmässä
- Mukana 12/24V -autolaturi lähettimelle
- Jopa 100 metrin kantama
- Samaan vastaanottimeen voidaan ohjelmoida 1-3 lähettäintä
- Käyttökohteita esim. kipit, perälaidat, perälautanostimet, kuljettimet, vinssit, pumput, hinausautot, nosturit ja nostimet, luukkujen avaus, koneikot, betonipumput, hydraulisten toimilaitteiden lukitus

Tuotekoodi	Toiminta	Hintaryhmä K Ovh (€/kpl)
QUASAR-04	RADIO-OHJAIN 4-KANAVAINEN 12/24V	kysy
QUASAR-08	RADIO-OHJAIN 8-KANAVAINEN 12/24V	kysy
QUASAR-12	RADIO-OHJAIN 12-KANAVAINEN 12/24V	kysy

Proportionaaliohjaimet ja I/O

FM-MAPH - 1-akselinen joystick PWM-ulostuloilla



- 1-akselinen joystick sisäänrakennetulla proportionaali-vahvistimella PWM-lähdöillä. Rampit, PWM-taajuus, sekä minimi- ja maksimivirrat säädettävissä suoraan joystickista.
- Käyttöjännite 10-28V
- 2 PWM-ulostuloa
- Säädettävät minimi- ja maksimivirrat kummallekin solenoidille
- Pienin virta 100-2500mA
- Suurin virta 100-2500mA
- Säädettävät aikarampit 0,1-5s
- Säädettävä PWM-taajuus 70-350Hz
- Saatavana napittomalla kahvalla, sekä tilauksesta lukkiutumattomalla keinukytkimellä varustetulla kahvalla. Normaalisti virraton keskiasennossaan, voidaan säätää keskiasennossa virrat päälle. Ks. tekniset tiedot.

Tuotekoodi	Kahvan tyyppi	Asentolukitus	Hintaryhmä Ovh (€/kpl)
FM-MAPH-SR-AR	ilman nappeja	ei, jousipalautteinen	kysy
FM-MAPH-SR-MR	2-asentoinen keinukytkin	ei, jousipalautteinen	kysy

FM-VPP2 - Yhden kelan proportionaaliohjain potentiometrillä



- Potentiometri, jossa sisäänrakennuettu proportionaalivahvistin yhden solenoidin ohjaukseen.
- Helppo ratkaisu esim. hiekoittimen yms. nopeuden säätöön yhdessä virtauksensäätö- tai paineenalennuspatruunan kanssa.
- Käyttöjännite 10.5-30VDC
- Potentiometri 5kOhm, 330°
- Suurin ohjausvirta 2,5A
- Suurin ohjausvirran ero I_{max}-I_{min} 1,5A
- Suurin teho 75W
- Aikarampin säätö 0.1-5s
- PWM-taajuus 50-330Hz, tehdasasetus 120Hz
- Rampit, PWM-taajuus, sekä minimi- ja maksimivirta säädettävissä. Asennettavissa tasoon, jolloin elektroniikka jää piiloon vain potentiometrin jäädessä esille.
- Potentiometrin mukana toimitetaan muovinen säätönuppi ja säätöasteikko tarrapohjalla.

Tuotekoodi	Kahvan tyyppi	Hintaryhmä Ovh (€/kpl)
FM-VPP2	proportionaaliohjain potentiometrillä	kysy

AX-022010 - 2-kanavainen proportionaalivahvistin



- Axiomatic dual valve controller, kaksikanavainen proportionaalivahvistin venttiilinojaukseen.
- Vahvistimen kalibrointi on helppoa selkeäkäyttöisen tietokoneohjelman ja RS-232-liitännän kautta.
- Käyttöjännite 8-36VDC
- Suojausluokka IP67
- Mahdollista ohjata kahta proportionaalisolenoidia (PWM)
- Mahdollista ohjata vain yhtä solenoidia kerrallaan
- Ohjaussignaali valittavissa 0-1V, 0-2.5V, 0-5V, 0-10V, 4-20mA tai 0-20mA
- Ohjaimessa +5V referenssisignaali käytettävissä esim. potentiometriä varten
- Liitännät 12-napaisilla Deutsch DT-liittimillä DT15-12PA

Tuotekoodi	Kahvan tyyppi	Hintaryhmä NTO Ovh (€/kpl)
AX-022010 AX-070105	2-kanavainen proportionaalivahvistin Liittinsarja	400,00 Kysy

AX-020509 - 4-kanavainen proportionaalivahvistin



- Axiomatic quad valve controller, nelikanavainen proportionaalivahvistin venttiilinojaukseen. Vahvistimen kalibrointi on helppoa selkeäkäyttöisen tietokoneohjelman ja RS-232-liitännän kautta.
- Käyttöjännite 8-36VDC
- Suojausluokka IP67
- Liitettävissä CAN-väylään (SAE J1939 tai CanOpen)
- Mahdollista ohjata neljää proportionaalisolenoidia (PWM) ja yhtä ON/OFF-solenoidia
- Ohjaussignaali valittavissa 0-5V, 0-10V, 4-20mA tai 0-20mA
- Ohjaimessa +5V referenssisignaali käytettävissä esim. potentiometriä varten
- 2 DI, 2 DI (PWM), 4 AI
- Liitännät 12-napaisilla Deutsch DTM-liittimillä (DTM06-12SA ja DTM06-12SB)

Tuotekoodi	Kahvan tyyppi	Hintaryhmä NTO Ovh (€/kpl)
AX-020509 AX-07000	4-kanavainen proportionaalivahvistin Liittinsarja + RS232	500,00 Kysy

EPEC koneenohjausjärjestelmät



Epec-ohjausjärjestelmien avulla voidaan toteuttaa järjestelmiä simpeleistä venttiilinohjausjärjestelmistä kokonaiisiin koneenohjausjärjestelmiin. Epecin laaja tuotevalikoima ja avoin I/O rajapinta mahdollistavat ohjausjärjestelmien käytön lähes kaikkien markkinoilla olevien venttiileiden ja antureiden kanssa.

Itsenäisesti toimivat ohjausyksiköt ja CAN-väyläliitettävyys mahdollistavat ohjainlaitteen sijoittamisen lähelle venttiilistöä ja vähentävät huomattavasti koneen johdotusta. Toisin sanoen esim. koneen hytin ja venttiiliohjaimen välille riittää yksi CAN-väyläkaapeli.

Robusti sinkki- tai alumiinikotelo, 100 G:n tärinänkestävyys, IP67-luokan vesi- ja pölytiiviyys, laaja käyttölämpötila-alue ja pieni koko yhdessä monipuolisten liitännöiden kanssa mahdollistavat ohjausyksiköiden asentamisen lähes minne tahansa lähelle antureita, mittalaitteita, hydraulikkalohkoja jne. Kaikki Epecin tuotteet ovat e17 ajoneuvodirektiivin mukaisesti hyväksytyjä.



Epecin ohjausjärjestelmät toteutetaan aina asiakaskohtaisina ratkaisuinasi asiakkaan vaatimusten mukaisesti. Laitteet itsessään ei toimi ilman siihen erikseen ohjelmoitavaa ohjelmaa. Järjestelmä on mahdollista toteuttaa yhden ohjainlaitteen perinteisestä venttiiliohjaimesta aina usean ohjainlaitteen ja näyttöyksikön järjestelmiin asti.

Laitteet ovat vapaasti ohjelmoitavissa, jolloin esim. turvatoimintojen, erilaisten toiminnalle haluttavien ehtojen ja useampien ohjauspisteiden toteuttaminen on helppoa. Ohjausjärjestelmä auttaa takaamaan sekä koneen että käyttäjän turvallisuuden.

Järjestelmä voidaan laittaa valvomaan esim. hydraulijölyn lämpötilaa, järjestelmän painetta yms. Järjestelmä valvoo kaikkia koneen toimintoja jatkuvasti ja estää tarvittaessa virhetoimintojen syntymisen. Laitteiden ohjelmoinnissa käytetään Codesys ohjelmointityökalua ja PLCopen ohjelmointikieltä.

Paluusuodattimet OMT

OMTI - Suodatin



Tuotekoodi	Nimellisvirtaus l/min	Sisäkierre (BSP)	Leveys (mm)	Korkeus (mm)	Hintaryhmä Ovh (€/kpl)
OMTI-05BN	70	3/4"	98	145	
OMTI-06BN	80	3/4"	98	165	
OMTI-10BN	125	1 1/4"	132	180	
OMTI-15BN	140	1 1/4"	132	205	
OMTI-20BN	260	1 1/2"			

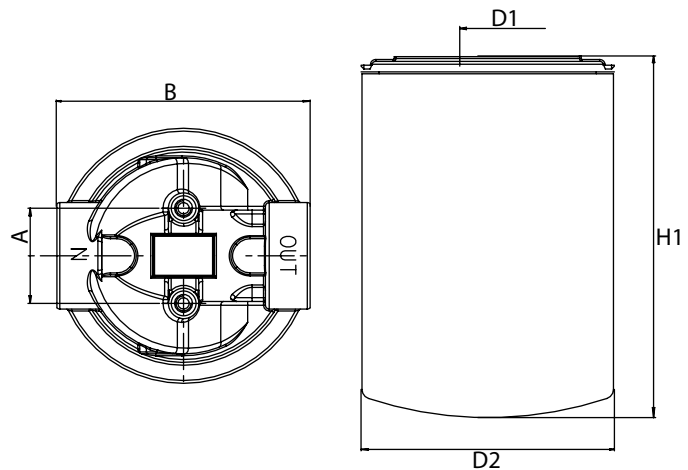
Ovat vaihtokelpoisia useimpien muiden suodattimien kanssa kuten, LHA, UCC, MP-FILTRI

CS - Vaihtopanos OMTI



Tuotekoodi	Nimellisvirtaus l/min70	Suodatusaste (mic)	Sisäkierre (BSP)	Hintaryhmä K Ovh (€/kpl)
CS-05AN		10	3/4"	27,21
CS-05BN	70	25	3/4"	27,21
CS-06AN		10	3/4"	36,27
CS-06BN	80	25	3/4"	36,27
CS-10AN		10	1 1/4"	44,20
CS-10BN	125	25	1 1/4"	44,20
CS-15AN		10	1 1/4"	54,39
CS-15BN	140	25	1 1/4"	54,39

Tuotekoodi	A (mm)	B (mm)	D1 (mm)	D2 (mm)	H1 (mm)
CS-05..	38	95	3/4"	98	145
CS-06..	38	95	3/4"	98	190
CS-10..	50	133	1 1/4"	132	180
CS-15..	50	133	1 1/4"	132	226



OMTI-B - Suodattimen likaisuusmittari

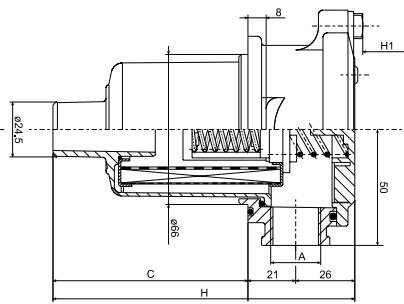
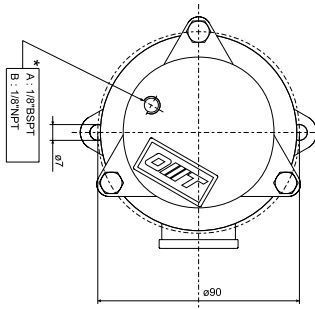
Tuotekoodi	Hintaryhmä K Ovh (€/kpl)
OMTI-B Suodattimen likaisuusmittari 12bar	14,06

OMTF - Kanteen asennettava suodatin

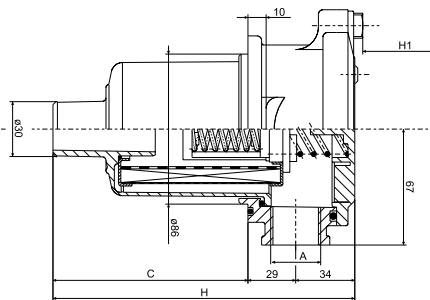
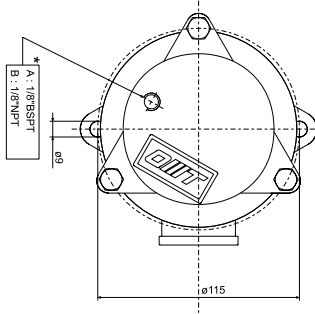


Tuotekoodi	Tehdaskoodi	Nimellisvir- taus l/min	Sisäkierre (BSP)	Vaihtopa- nos	Hintaryhmä K Ovh (€/kpl)
OMTF-040BN	OMTF091C25NA	40	1/2"	CR-040	43,07
OMTF-075BN	OMTF111C25NA1	81	3/4"	CR-065	53,94
OMTF-085BN	OMTF112C25NA1	81	3/4"	CR-100	55,74
OMTF-100BN	OMTF112C25NA2	100	1"	CR-100	55,74
OMTF-200BN	OMTF171C25NA1	214	1 1/4"	CR-200	99,71
OMTF-280BN	OMTF221C25NA	276	1 1/2"	CR-280	130,76
OMTF-300BN	OMTF222C25NA1	319	1 1/2"	CR-300	146,35

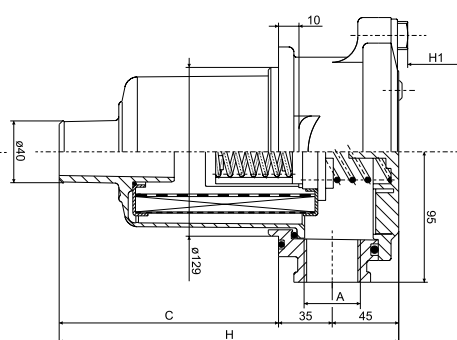
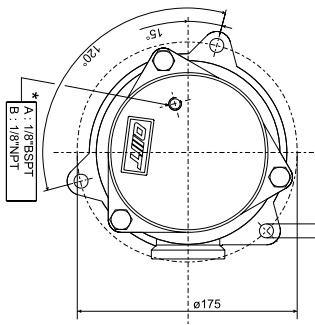
- Vakiona BN, eli C25 (25 mic) patruuna.
- Saatavilla myös C10 paperi-, F03-F25 kuitu- tai R06-R125 AISI 304 suodatinpatruuna.



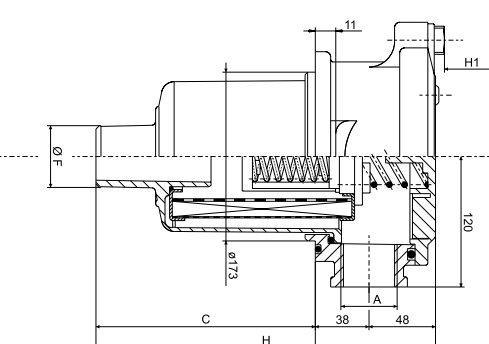
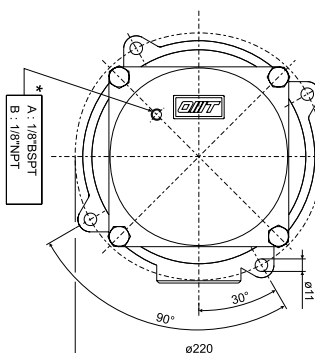
Tuotekoodi	C (mm)	H (mm)	H1 (mm)
OMTF-040..	85	129	110



Tuotekoodi	C (mm)	H (mm)	H1 (mm)
OMTF-075..	92	155	130
OMTF-085..	92	155	130
OMTF-100..	92	155	130



Tuotekoodi	C (mm)	H (mm)	H1 (mm)
OMTF-200..	244	324	255



Tuotekoodi	C (mm)	H (mm)	H1 (mm)	ØF (mm)
OMTF-280..	176	262	210	51
OMTF-300..	236	322	260	51

CR - Vaihtopanos OMTF 25 mic



Tuote-koodi	OMT Tehdas-koodi	Suodatus-aste	Leveys (mm)	Korkeus (mm)	Sopii suodattimeen	Hintaryhmä K Ovh (€/kpl)
CR-040A	CR091C10R	10 mic	50	70	OMTF-040	14,73
CR-040B	CR091C25R	25 mic	50	70	OMTF-040	14,73
CR-065A	CR111C10R	10 mic	70	85	OMTF-075	16,99
CR-065B	CR111C25R	25 mic	70	85	OMTF-075	16,99
CR-100A	CR112C10R	10 mic	70	130	OMTF-085/100	20,40
CR-100B	CR112C25R	25 mic	70	130	OMTF-085/100	20,40
CR-200A	CR171C10R	10 mic	99	210	OMTF-200	31,73
CR-200B	CR171C25R	25 mic	99	210	OMTF-200	31,73
CR-280A	CR221C10R	10 mic	137	140	OMTF-280	34,00
CR-280B	CR221C25R	25 mic	137	140	OMTF-280	34,00
CR-300A	CR222C10R	10 mic	137	200	OMTF-300	43,07
CR-300B	CR222C25R	25 mic	137	200	OMTF-300	43,07
CR-350A	CR224C10R	10 mic	137	250		47,40
CR-350B	CR221C25R	25 mic	137	250		47,40

Painesuodattimet

HPM - Painesuodatin 10 mic



Tuote-koodi	Sisäkierre A (BSP)	Korkeus H (mm)	Suodatus-aste	Suurin virtaus (l/min)	Paino (kg)	Hintaryhmä K Ovh (€/kpl)
HPM-281	1/2"	189	10 mic	35	3,8	158,00
HPM-421	3/4"	277	10 mic	80	6,8	223,63
HPM-422	1"	390	10 mic	100	8,9	275,00
HPM-621	1"	273	10 mic	145	13	352,46
HPM-622	1 1/2"	393	10 mic	300	16,7	401,08

Suurin käyttöpaine 420 bar. Alin räjähdyspaine 1260 bar.

Suodattimissa vakiona patruuna F10, eli 10 micronin kuitusuodatin.

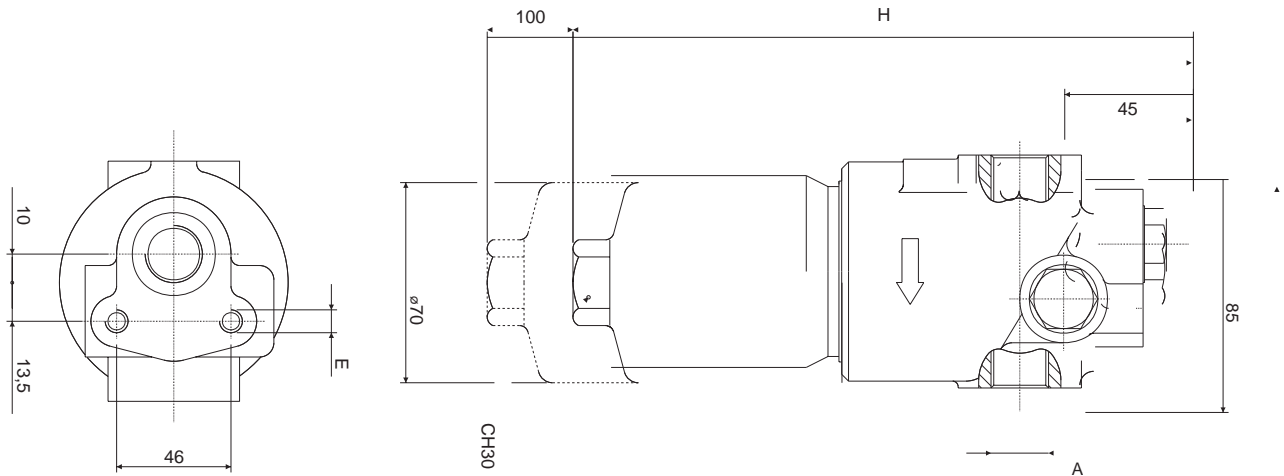
Suodattimissa ohivuotoventtiili 6 barin (+-10%) paine-erolla.

CHP - Vaihtopatuuna HPM

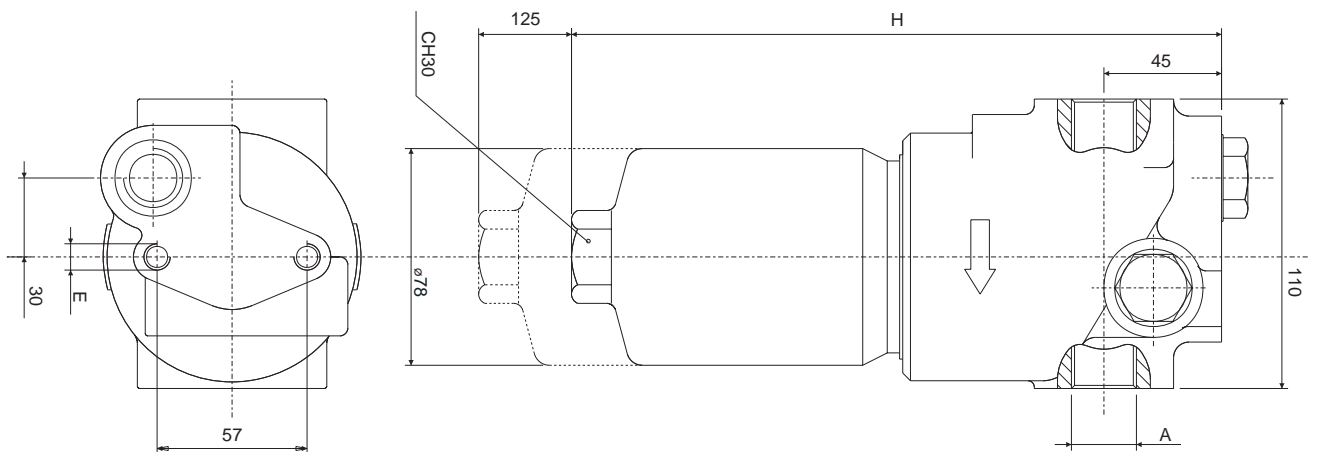


Tuotekoodi	OMT	Suodatusaste	Suodattimelle	Reikä (mm)	Korkeus (mm)	Leveys (mm)	Hintaryhmä K Ovh (€/kpl)
CHP-281	F10	10 mic	HPM-281	25,50	98	45	33,89
CHP-421	F10	10 mic	HPM-421	28,00	120	53	52,59
CHP-422	F10	10 mic	HPM-422	28,00	230	53	59,00
CHP-621	F10	10 mic	HPM-621	40,00	120	78	60,77
CHP-622	F10	10 mic	HPM-622	40,00	240	78	100,17
CHP-622-6	F06	6 mic	HPM-622	40,00	240	78	117,98

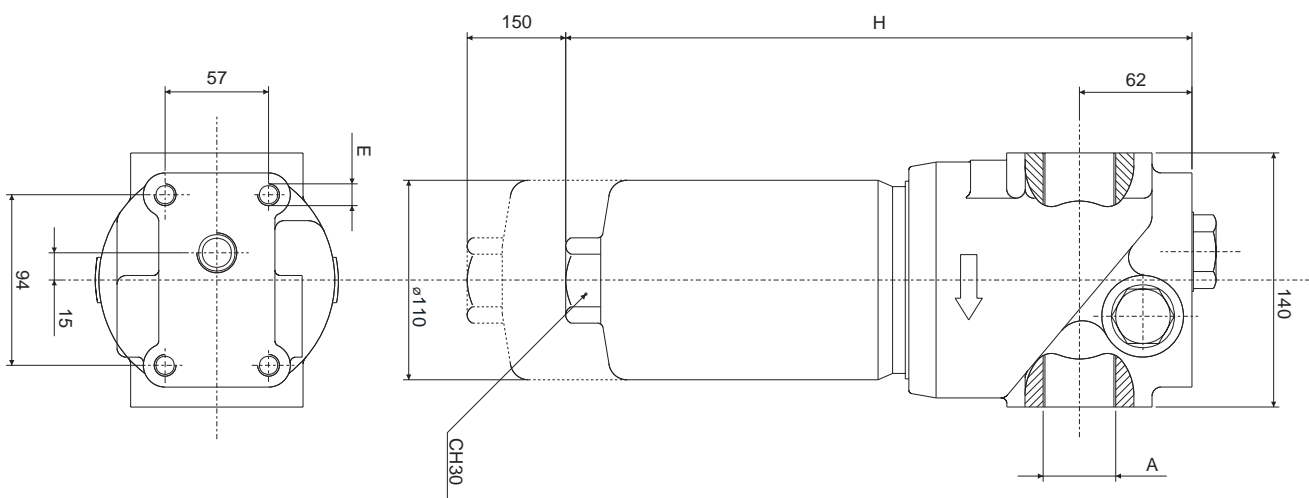
HPM-281 painesuodatin



HPM-421 painesuodatin



HPM-621/622 painesuodatin



DV500 - Visuaalinen indikaattori



Tuotekoodi	Asetus	Suodattimelle	Hintaryhmä K Ovh (€/kpl)
HPM-DV500	5 bar	HPM-	79,00

Ruuvataan kiinni HPM- painesuodattimeen.

Suodattimen sisään- ja ulostulon paine-eron ollessa 5 bar, eli suodattimen tukkiutuessa ilmaisee asian vihreän renkaan muuttuessa punaiseksi.

DE500 - Elektroninen indikaattori



Tuotekoodi	Asetus	Suodattimelle	Toiminta	Hintaryhmä K Ovh (€/kpl)
HPM-DE500	5 bar	HPM-	SPDT	89,00

AH-HD - Painesuodatin Argo-Hytos



Tuotekoodi	Sisäkierre A (BSP)	Suodatusaste	Suurin virtaus (l/min)	Optinen indikaattori	Hintaryhmä K Ovh (€/kpl)
AH-HD049-166	1/2"	10 mic	50	ei	169,20
AH-HD049-176	1/2"	10 mic	50	kyllä	233,80
AH-HD069-166	3/4"	10 mic	85	ei	190,90
AH-HD069-176	3/4"	10 mic	85	kyllä	235,70
AH-HD172-166	1"	10 mic	190	ei	352,80
AH-HD172-176	1"	10 mic	190	kyllä	425,30

Max. työpaine 400bar DIN 24550 standardin mukaan.

AH-V3 - Vaihtopatruuna AH-HD



Tuotekoodi	Suodattimelle	Suodatusaste	Suurin virtaus (l/min)	Hintaryhmä K Ovh (€/kpl)
AH-V3.0510-06	AH-HD049	10 mic	50	57,60
AH-V3.0510-08	AH-HD049	16 mic	75	57,60
AH-V3.0520-06	AH-HD069	10 mic	85	87,80
AH-V3.0520-08	AH-HD069	16 mic	105	87,80
AH-V3.0623-06	AH-HD172	10 mic	160	107,10
AH-V3.0623-08	AH-HD172	16 mic	190	107,10

Öljynjäähdyttimet

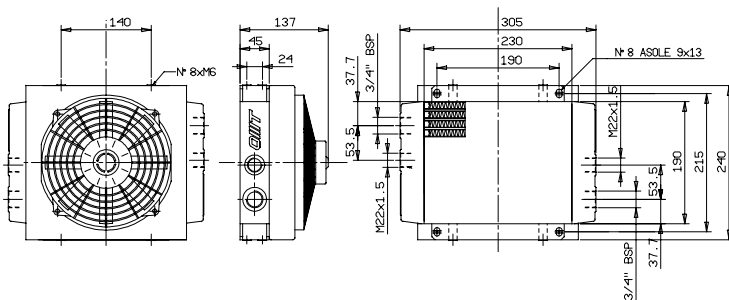
LAST - Öljynjäähdytin DC



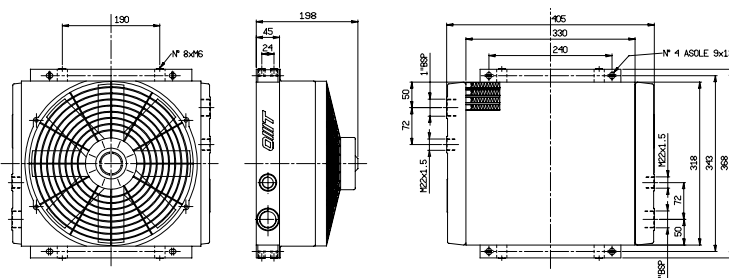
- Suojausluokka: IP67
- Maksimi lämpötila: 120°C
- Maksimi työpaine: 27 bar
- Materiaali: alumiini

Tuotekoodi	Jännite (VDC)	Virtaus (L/min)	Kierteet (")	Puhaltimen halkaisija (mm)	Paino (kg)	Kennon mitat K x L (mm)	Hintaryhmä K Ovh (€/kpl)
LAST50-12	12	80	3/4" SK	190	6,5	240x305	410,00
LAST50-24	24	80	3/4" SK	190	6,5	240x305	410,00
LAST60-12	12	130	1" SK	305	7,5	368x405	550,00
LAST60-24	24	130	1" SK	305	7,5	368x405	550,00
LAST100-12	12	140	1" SK	305	8,5	368x405	620,00
LAST100-24	24	140	1" SK	305	8,5	368x405	620,00
LAST150-12	12	140	1" SK	305	14	397x438,5	790,00
LAST150-24	24	140	1" SK	305	14	397x438,5	790,00
LAST180-12	12	180	1 1/4" SK	385	20	514x538,5	950,00
LAST180-24	24	180	1 1/4" SK	385	20	514x538,5	950,00
LAST210-12	12	260	1 1/4" SK	385	26	514x538,5	1160,00
LAST210-24	24	260	1 1/4" SK	385	26	514x538,5	1160,00
32-TK50640-M22				40°C TERMOKYTKIN NO			66,73
32-TK50650-M22				50°C TERMOKYTKIN NO			66,73
32-TK50660-M22				60°C TERMOKYTKIN NO			66,73

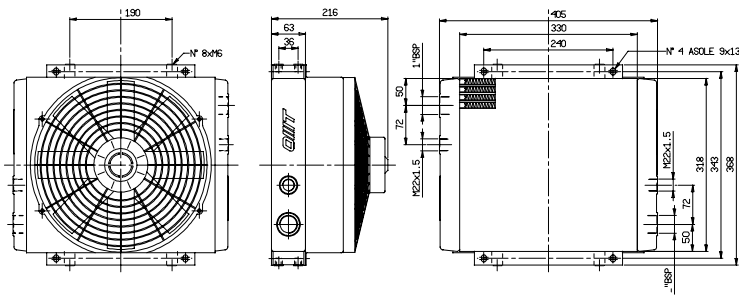
LAST50 - 6,5kg - puhaltimen halkaisija 190mm



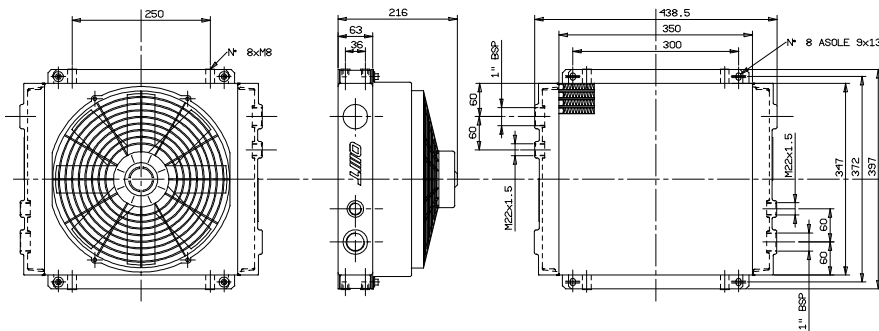
LAST60 - 7,5kg - puhaltimen halkaisija 305mm



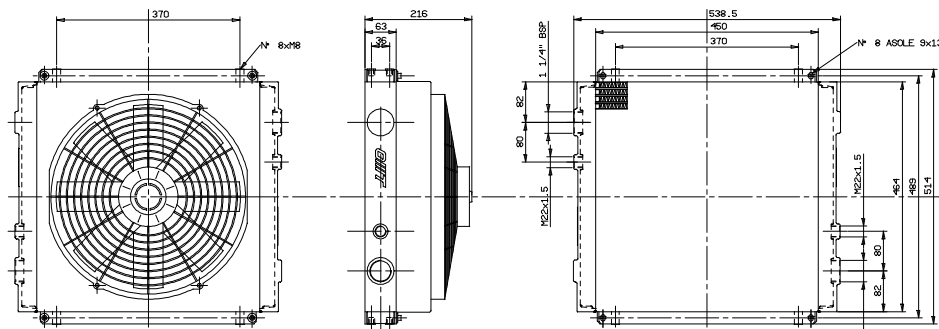
LAST100 - 8,5kg - puhaltimen halkaisija 385mm



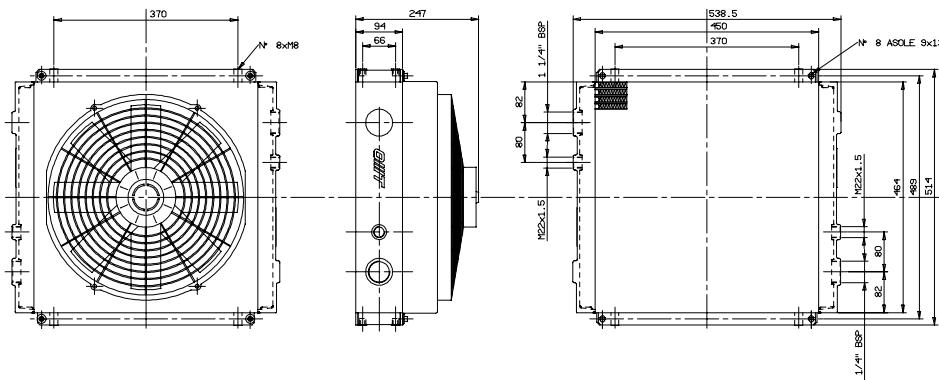
LAST150 - 14kg - puhaltimen halkaisija 305mm



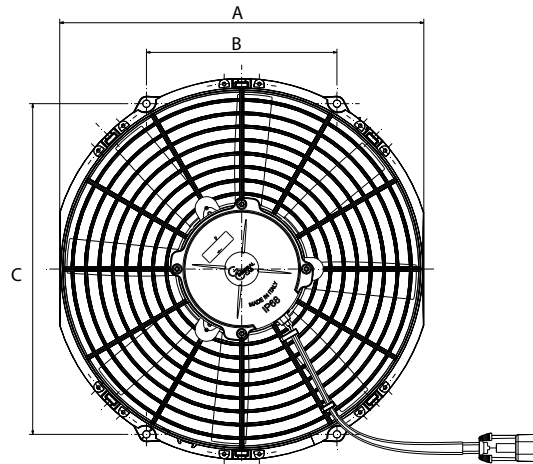
LAST180 - 20kg - puhaltimen halkaisija 385mm



LAST210 - 26kg - puhaltimen halkaisija 385mm



LASFI - Puhallin 12 tai 24 VDC



Tuotekoodi		Mitta A (mm)	Mitta B (mm)	Mitta C (mm)	Hintaryhmä K Ovh (€/kpl)
LASFI190-12V	190mm PUHALLIN IMEVÄ ST50 12VDC	202	151	151	160,00
LASFI190-24V	190mm PUHALLIN IMEVÄ ST50 24VDC	202	151	151	160,00
LASFI305-12V	305mm PUHALLIN IMEVÄ ST60/100 12VDC	321	168	291	280,00
LASFI305-24V	305mm PUHALLIN IMEVÄ ST60/100 24VDC	321	168	291	280,00
LASFI385-12V	385mm PUHALLIN IMEVÄ ST210 12VDC	400	207	359	290,00
LASFI385-24V	385mm PUHALLIN IMEVÄ ST210 24VDC	400	207	359	290,00

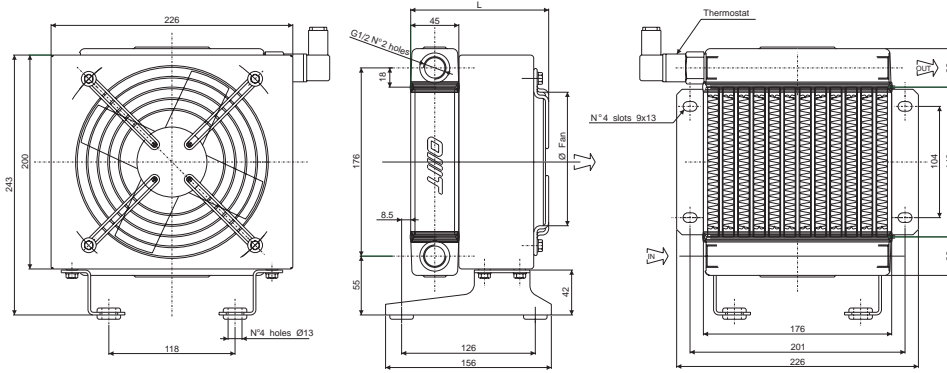
LASS - Öljynjäähdytin AC



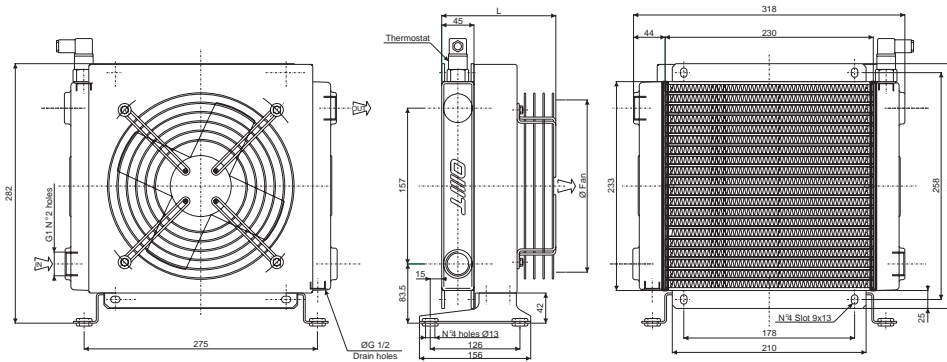
- Suojausluokka: IP67
- Maksimi lämpötila: 120°C
- Maksimi työpaine: 25 bar
- Materiaali: alumiini
-

Tuotekoodi	Jännite (VAC)	Virtaus (L/min)	Kierteet (")	Hintaryhmä K Ovh (€/kpl)
LASS100100-PA	230	40	1/2" SK	kysy
LASS150100-PA	230	80	1/2" SK	kysy
LASS200100-PA	230	100	1" SK	kysy
LASS240100-PA	230	120	1" SK	kysy
LASS300100-PA	230	140	1" SK	kysy
LASS300300-PA	380	140	1" SK	kysy
LASS400100-PA	230	160	1 1/4" SK	kysy
LASS400300-PA	380	160	1 1/4" SK	kysy
LASS2400100-A-P	230	80	2 x 1" SK	kysy

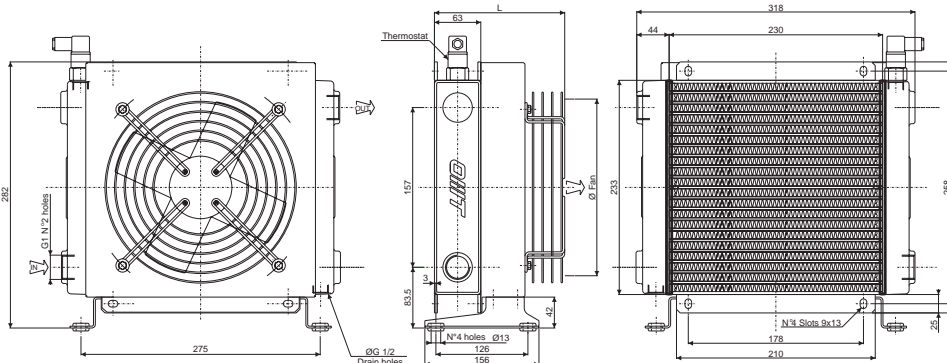
LASS100100-PA - 6kg



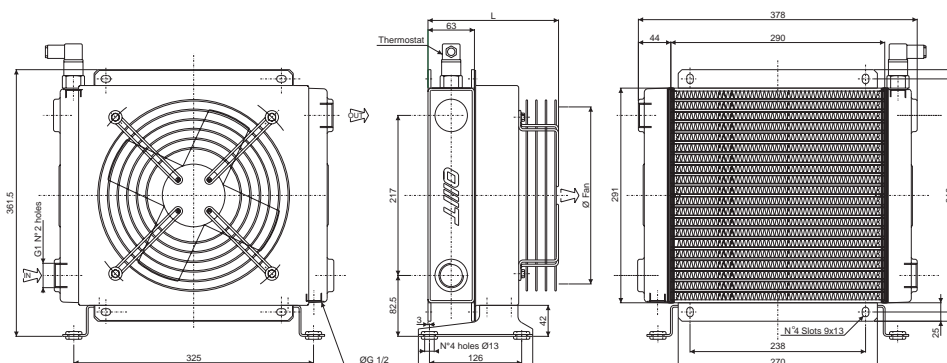
LASS150100-PA - 7kg



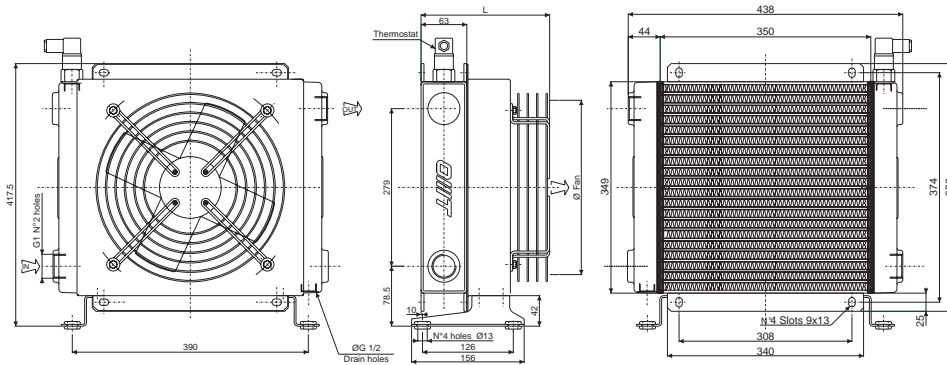
LASS200100-PA - 8kg



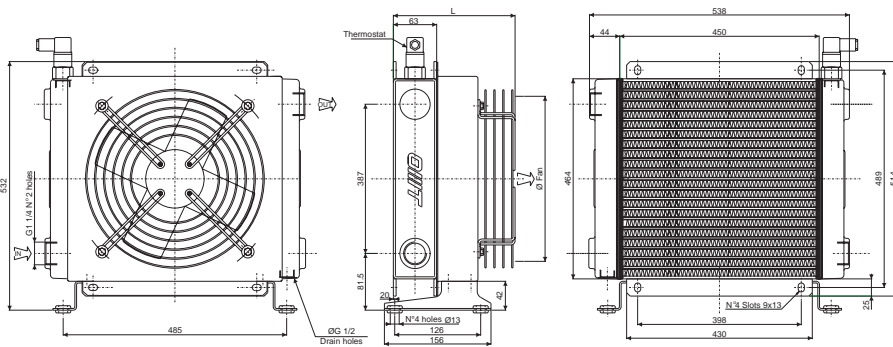
LASS240100-PA - 11kg



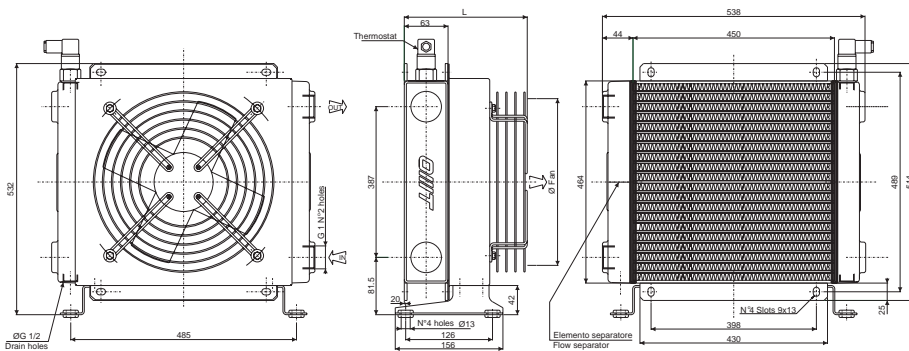
LASS300(100/300)-PA - 15kg



LASS400(100/300)-PA - 21kg

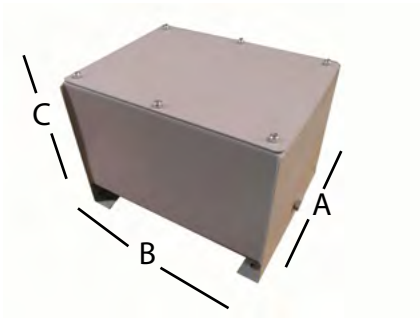


LASS2400100-PA - 21kg



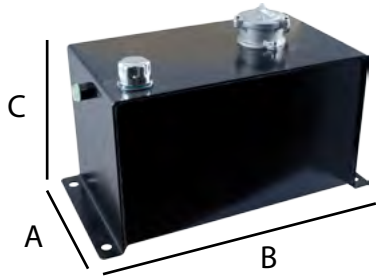
Öljysäiliöt

CF - Koneikko-öljysäiliö



Tuotekoodi	Tilavuus (L)	Pituus (B) (mm)	Korkeus (C) (mm)	Leveys (A) (mm)	Hintaryhmä K Ovh (€/kpl)
CF-12	12	335	290	270	166,95
CF-16	16	410	305	325	178,08
CF-30	30	470	335	375	238,18
CF-55	55	600	365	470	342,80
CF-75	75	600	455	470	342,80
CF-100	100	675	505	520	kysy

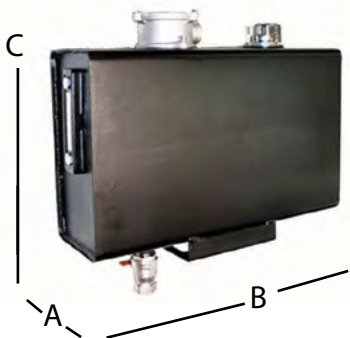
MSL - Öljysäiliö varusteineen



Tuotekoodi	Tilavuus (L)	Palloventtiili BSP	Pituus (B) (mm)	Korkeus (C) (mm)	Leveys (A) (mm)	Suodatin	Hintaryhmä K Ovh (€/kpl)
MSL020	20	1/2"	515	265	265	OMTF-040AN	350,60

Säiliön mukana toimitetaan suodatin, mittalasi lämpömittarilla, täyttökorkki ja palloventtiili säiliön kyljessä.

MSL - Öljysäiliö varusteineen



Tuotekoodi	Tilavuus (L)	Palloventtiili BSP	Pituus (B) (mm)	Korkeus (C) (mm)	Leveys (A) (mm)	Suodatin	Hintaryhmä K Ovh (€/kpl)
MSL027	27	1"	565	345	170	OMTF-100AN	350,60
MSL045	45	1"	650	420	190	OMTF-100AN	428,50
MSL075	75	1 1/2"	765	520	210	OMTF-200BN	563,18
MSL130	130	1 1/2"	890	570	280	OMTF-200BN	831,41

Säiliön mukana toimitetaan suodatin, mittalasi lämpömittarilla, täyttökorkki ja palloventtiili säiliön pohjassa.

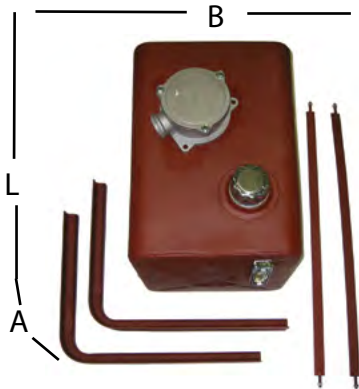
MSL - Öljysäiliö 200L



Tuotekoodi	Pituus (B) (mm)	Korkeus (C) (mm)	Leveys (A) (mm)	Hintaryhmä K Ovh (€/kpl)
MSL200	1000	800	300	1890,00

Pelkkä säiliö ilman varusteita.
Mukana kumityyny kiinnitykseen.

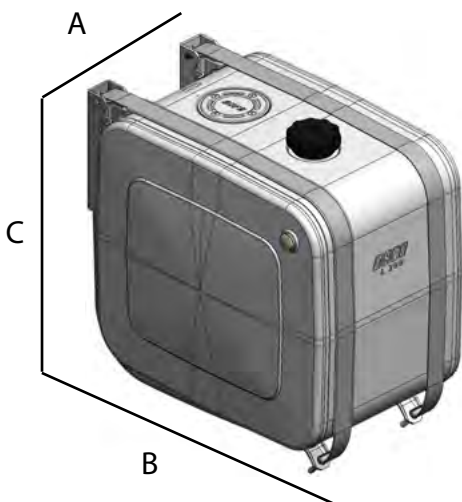
MS - Öljysäiliö



- Maalattua teräksestä valmistettu säiliö hydraulioöljylle
- Pelkkä säiliö toimitus: säiliö + kannakkeet
- Säiliö varusteineen toimitus: säiliö + kannakkeet + FB-2 + VST-R1/2 + LIT-2 + paluusuodatin

Tuotekoodi	Tilavuus (L)	Mitat (mm) A x B x L	Paluusuodatin	Imu liitäntä (BSP)	Hintaryhmä K Ovh (€/kpl)	Hintaryhmä K Ovh (€/kpl)
					Pelkkä säiliö + kiinnikkeet	Säiliö varusteineen (T)
MS035	35	470X370X265	OMTF-100	1 1/2"	339,46	497,51
MS050	50	470X370X365	OMTF-100	1 1/2"	360,61	507,53
MS080	80	470X370X525	OMTF-200	1 1/2"	414,04	579,87
MS120	120	470X370X770	OMTF-200	2"	465,23	636,64
MS150	150	520X660X450	OMTF-200	2"	739,55	945,28
MS200	200	520X660X620	OMTF-300	2"	754,61	1041,77
MS300	300	520X660X1000	OMTF-300	2"	783,55	1072,93

MSAS - Ajoneuvosäiliö sivulle, alumiini



Tuotekoodi	Tilavuus (L)	Kierteet	Pituus (B) (mm)	Korkeus (C) (mm)	Leveys (A) (mm)	Suodatin	Hintaryhmä K Ovh (€/kpl)
MSAS135	135	1 1/4" ja 1 1/2"	785	687	350	OMTF-100BN	1200,00
MSAS175	175	1 1/4" ja 1 1/2"	785	687	450	OMTF-100BN	1260,00
MSAS200	200	1 1/4" ja 1 1/2"	785	687	500	OMTF-100BN	1295,00
MSAS250	250	1 1/4" ja 1 1/2"	785	687	600	OMTF-200BN	1390,00

Mukana huohottava täyttökorkki vaihdettavalla suodattimella sekä kiinnikkeet
Paluusuodatin tilattava erikseen.
Valmis asennusreikä OMTF-paluusuodattimelle.

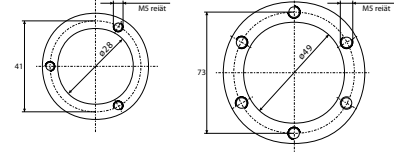
Täyttökorkit

FB - Täyttökorkki



Tuotekoodi	Tehdaskoodi	Liitännä	Laipassa pultteja	Ilman suodatus	Ilman virtaus l/min	Hintaryhmä K Ovh (€/kpl)
FB-1	TR-1	Laippa	3	40 mic	250	12,92
FB-2	TR-2	Laippa	6	40 mic	700	14,50
FB-3	TR-3	Laippa	6	40 mic	700	23,90

Korkissa on suodatin ulkoista likaa vastaan.



TRV - Paineistettu korkki



Tuotekoodi	Liitännä	Laipassa pultteja	Ilman suodatus	Ilman virtaus l/min	Hintaryhmä K Ovh (€/kpl)
TRV2-035	Laippa	6	40 mic	700	40,90
TRVM34-035	3/4" UK		40 mic	700	22,67

Paineistettu korkki muodostaa öljysäiliöön 0,35bar +-10% ylipaineen, joka auttaa hydraulipumpun öljynimua.

Korkissa on suodatin ulkoista likaa vastaan.

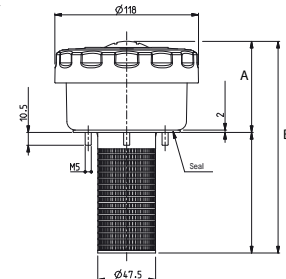
TRV2-035 korkin laippa on sama kuin FB-2:ssa.

FB-45 - Täyttökorkki



Tuotekoodi	Liitännä	Laipassa pultteja	Ilman suodatus	Ilman virtaus l/min	A	B	Hintaryhmä K Ovh (€/kpl)
FB-44	Laippa	6	10 mic	1400	50	166,5	kysy
FB-45	Laippa	6	3 mic	1800	74	148	kysy

Vaihtopatruneen koodit ovat FB-44VS & FB-45VS



Mittalaset

LIT - Pinnankorkeuden osoitin



Tuotekoodi	Tehdaskoodi	Kiinnitysmitta (mm)	Kiinnityruuvien kierre	Lämpömittarilla	Hintaryhmä K Ovh (€/kpl)
LIT-1	LG1T	76	M10	kyllä	26,07
LIT-2	LG2T	127	M12	kyllä	29,24
LIT-2M10	LG2T-M10	127	M10	kyllä	29,24
LIT-3	LV3T	254	M12	kyllä	62,46

LT2TP - Pinnankorkeuden osoitin



Tuotekoodi	Kiinnitysmitta (mm)	Kiinnityruuvien kierre	Lämpömittarilla	Hintaryhmä K Ovh (€/kpl)
LT2TP-M12	127	M12	kyllä	29,24

LT2TP-M12 runko muovia

PLT2 - Pinnankorkeuden osoitin



Tuotekoodi	Kiinnitysmitta (mm)	Kiinnityruuvin kierre	Lämpömittarilla	Hintaryhmä KOvh (€/kpl)
PLT2	127	M12	kyllä	39,00

PLT3 - Pinnankorkeuden osoitin



Tuotekoodi	Kiinnitysmitta (mm)	Kiinnityruuvin kierre	Lämpömittarilla	Hintaryhmä KOvh (€/kpl)
PLT3	254	M12	kyllä	kysy

Öljysilmät, huohottimet

TLA - Öljysilmä alumiinirungolla



Tuotekoodi	Ulkokierre (BSP)	Hintaryhmä KOvh (€/kpl)
TLA-1	1/4"	4,98
TLA-2	3/8"	5,44
TLA-3	1/2"	6,54
TLA-4	3/4"	7,70
TLA-5	1"	10,52
TLA-6	1 1/4"	18,35
TLA-7	1 1/2"	25,61
TLA-8	2"	42,16

TLAM - Öljysilmä alumiinirungolla



Tuotekoodi	Ulkokierre (M)	Hintaryhmä KOvh (€/kpl)
TLAM-2	M16X1,5	4,25
TLAM-3	M18X1,5	4,68
TLAM-4	M20X1,5	4,88
TLAM-5	M22X1,5	5,04
TLAM-6	M24X1,5	7,56
TLAM-11	M30X2	11,00
TLAM-14	M35X1,5	13,36
TLAM-145	M36X1,5	25,90

TSF - Täyttökorkki / huohotin



Tuotekoodi	Ulkokierre (BSP)	Hintaryhmä KOvh (€/kpl)
TSF-1	1/4"	6,54
TSF-2	3/8"	7,83
TSF-3	1/2"	9,58
TSF-4	3/4"	12,86
TSF-5	1"	18,70
TSF-6	1 1/4"	28,05
TSF-7	1 1/2"	40,90
TSF-8	2"	68,95

TSCM - Magneettitulppa



Tuotekoodi	Ulkokierre (BSP)	Hintaryhmä KOvh (€/kpl)
TSCM-1	1/4"	7,33
TSCM-2	3/8"	8,51
TSCM-3	1/2"	11,87
TSCM-4	3/4"	16,51
TSCM-5	1"	23,33

Imuliittimet

IMS - Suora imuliitin UK



Tuotekoodi	Kierre (BSB)	Letkulle	Hintaryhmä K Ovh (€/kpl)
IMS-12-031	3/4"	1 1/4" - 31mm	22,89
IMS-12-038	3/4"	1 1/2" - 38mm	22,89
IMS-16-031	1"	1 1/4" - 31mm	22,89
IMS-16-038	1"	1 1/2" - 38mm	27,10
IMS-16-051	1"	2" - 51mm	27,10
IMS-20-038	1 1/4"	1 1/2" - 38mm	29,20
IMS-20-051	1 1/4"	2" - 51mm	47,12
IMS-20-063	1 1/4"	2 1/2" - 63mm	47,12
IMS-24-051	1 1/2"	2" - 51mm	47,12
IMS-24-063	1 1/2"	2 1/2" - 63mm	79,00
IMS-32-051	2"	2" - 51mm	79,00
IMS-32-063	2"	2 1/2" - 63mm	79,00

IMK45 - 45° imuliitinsarja UK



Tuotekoodi	Kierre (BSB)	Letkulle	Hintaryhmä K Ovh (€/kpl)
IMK45-12-038	3/4"	1 1/2" - 38mm	50,61
IMK45-16-038	1"	1 1/2" - 38mm	50,61
IMK45-20-051	1 1/4"	2" - 51mm	50,61
IMK45-20-063	1 1/4"	2 1/2" - 63mm	63,93
IMK45-24-051	1 1/2"	2" - 51mm	53,27
IMK45-24-063	1 1/2"	2 1/2" - 63mm	

IMK90 - 90° imuliitinsarja UK



Tuotekoodi	Kierre (BSB)	Letkulle	Hintaryhmä K Ovh (€/kpl)
IMK90-08-025	1/2"	1" - 25mm	36,35
IMK90-08-031	1/2"	1 1/4" - 31mm	36,35
IMK90-12-025	3/4"	1" - 25mm	37,69
IMK90-12-031	3/4"	1 1/4" - 31mm	37,69
IMK90-12-038	3/4"	1 1/2" - 38mm	40,39
IMK90-16-031	1"	1 1/4" - 31mm	41,73
IMK90-16-038	1"	1 1/2" - 38mm	44,43
IMK90-16-045	1"	1 3/4" - 45mm	51,17
IMK90-16-051	1"	2" - 51mm	51,17
IMK90-20-038	1 1/4"	1 1/2" - 38mm	47,12
IMK90-20-045	1 1/4"	1 3/4" - 45mm	59,24
IMK90-20-051	1 1/4"	2" - 51mm	52,51
IMK90-20-063	1 1/4"	2 1/2" - 63mm	64,63
IMK90-24-038	1 1/2"	1 1/2" - 38mm	60,59
IMK90-24-045	1 1/2"	1 3/4" - 45mm	60,59
IMK90-24-051	1 1/2"	2" - 51mm	53,86
IMK90-24-063	1 1/2"	2 1/2" - 63mm	57,90

IML90 - 90° imuliitin SK



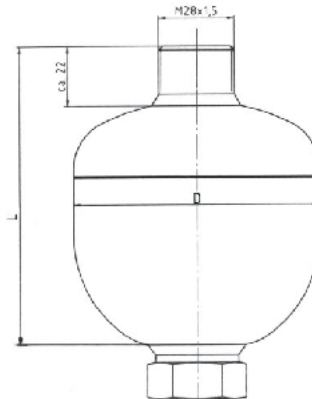
Tuotekoodi	Kierre (BSB)	Letkulle	Hintaryhmä K Ovh (€/kpl)
IML90-20-032	1 1/4"	1 1/4" - 31mm	53,71
IML90-20-038	1 1/4"	1 1/2" - 38mm	43,04
IML90-20-051	1 1/4"	2" - 51mm	43,04
IML90-24-038	1 1/2"	1 1/2" - 38mm	54,36
IML90-24-051	1 1/2"	2" - 51mm	54,36
IML90-24-060	1 1/2"	2 1/2" - 63mm	54,36
IML90-32-051	2"	2" - 51mm	54,36

Paineakut

PAMS - Kalvopaineakku 1/2" SK



- Käyttölämpötila -40-+80°C
- Täyttökaasu: typpi (N2)

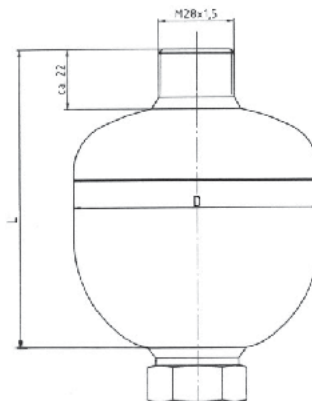


Tuotekoodi	Tilavuus (l)	Max paine (bar)	Max. latausp. (bar)	Suhde P max/P0	Paino (kg)	L (mm)	D (mm)	Sisä-kierre (BSP)	Panta	Hintaryhmä K Ovh (€/kpl)
PAMS-0075-250EA2	0,075	250	130	8:1	0,7	90	64	1/2"	-	123,00
PAMS-016-250EA2	0,16	250	130	8:1	0,9	101	74	1/2"	-	124,00
PAMS-032-210EA2	0,32	210	130	8:1	1,3	116	93	1/2"	PAE-095	131,43
PAMS-032-330EA2	0,32	330	130	8:1	1,3	116	93	1/2"	PAE-095	265,00
PAMS-050-210EA2	0,50	210	130	8:1	1,7	130	104,5	1/2"	PAE-106	136,48
PAMS-075-210EA2	0,75	210	130	8:1	2,8	145	121	1/2"	PAE-114	143,56

PAMS - Kalvopaineakku M33/45 UK



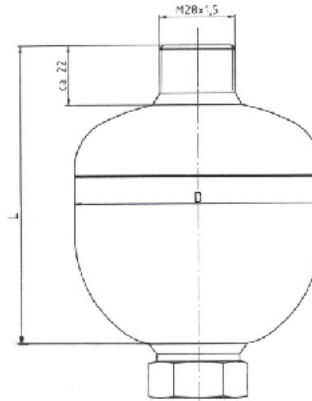
- Käyttölämpötila -40-+80°C
- Täyttökaasu: typpi (N2)



Tuotekoodi	Tilavuus (l)	Max paine (bar)	Max. latausp. (bar)	Suhde P max/P0	Paino (kg)	L (mm)	D (mm)	Sisä-kierre (bsp)	Ulko-kierre (M)	Panta	Kiinnitys-mutteri	Hintaryhmä K Ovh (€/kpl)
PAMS-075-210EB1	0,75	210	130	8:1	2,8	145	121	1/2"	33x1,5	PAE-114	PAEM-M33	150,54
PAMS-075-330EB1	0,75	330	130	8:1	3,5	149	125	1/2"	33x1,5	PAE-114	PAEM-M33	302,00
PAMS-100-210EB1	1,0	210	130	8:1	3,6	155	136	1/2"	33x1,5	PAE-136	PAEM-M33	kysy
PAMS-140-210EB1	1,4	210	130	8:1	5,2	178	150	1/2"	33x1,5	PAE-147	PAEM-M33	kysy
PAMS-200-250EB1	2,0	250	130	8:1	7,5	200	170	3/4"	45x1,5	PAE-168	PAEM-M45	kysy
PAMS-280-250EB1	2,8	250	130	4:1	10	248	170	3/4"	45x1,5	PAE-168	PAEM-M45	kysy
PAMS-280-350EB1	2,8	350	130	4:1	15	258	180	3/4"	45x1,5	PAE-180	PAEM-M45	kysy

PAMS - Kalvopaineakku M27x2 UK

- Käyttölämpötila -40-+80°C
- Täyttökaasu: typpi (N2)



Tuotekoodi	Tilavuus (l)	Max paine (bar)	Max. latausp. (bar)	Suhde P max/P0	Paino (kg)	L (mm)	D (mm)	Sisä-kierre (M)	Ulko-kierre (M)	Panta	Hintaryhmä K OvH (€/kpl)
PAMS-050-210EB1-M27	0,5	210	130	8:1	1,7	130	104,5	16x1,5	27x2	PAE-106	219,00
PAMS-075-210EB1-M27	0,75	210	130	8:1	2,8	145	121	16x1,5	27x2	PAE-114	229,00

Rakkopaineakku



Tuotekoodi	Tilavuus (l)	Max paine (bar)	Paino (kg)	Kokonaispituus sis. liittimet (mm)	halkaisija (mm)	Sisä-kierre (G)	Hintaryhmä K OvH (€/kpl)
PA51C-E004NK-CC	4	350	14	420	169	1 1/4"	kysy
PA51C-E005NK-CC	5	350	19	897	115	1 1/4"	kysy
PA51C-E006NK-CC	6	350	20	559	170	1 1/4"	kysy
PA51C-E010NK-AC	10	355	30	568	219	2"	kysy

PAE - Kiinnityspanta paineakulle



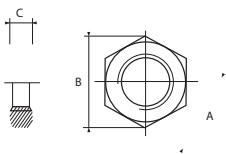
Tuotekoodi	Kiristys- alue (mm)	Hintaryhmä K Ovh (€/kpl)
PAE-095	93-97	kysy
PAE-106	104-108	kysy
PAE-124	121-125	kysy
PAE-136	130-136	kysy
PAE-147	143-149	kysy
PAE-155	153-157	kysy
PAE-174	171-177	kysy
PAE-180	178-184	kysy

PAVGU - Paineakkujen täyttölaite



Tuotekoodi	Mit- tari (bar)	Max paine (bar)	Adapterit	Letku (m)	Hintaryhmä K Ovh (€/kpl)
PAVGU-250F	250	340	7/8"-14UNF,5/8"-18UNF,M28x1,5	2,5	750,00

PAEM - Kiinnitysmutteri paineakulle



Tuote- koodi	Kierre (M)	A (mm)	B (mm)	C (mm)	Hintaryhmä K Ovh (€/kpl)
PAEM-M33	M33x1,5	50	57,5	10	kysy
PAEM-M45	M45x1,5	70	80,8	10	kysy

Termokytkimet ja pintavahdit

32-TK - Termokytkin



Tuotekoodi	Kierre	Kytkeytymislämpötila °C	Normaaliasento	Hintaryhmä K Ovh (€/kpl)
32-TK50640-08	1/2" UK	40	kärjet auki	66,73
32-TK50640-M22	M22X1,5	40	kärjet auki	66,73
32-TK50650-08	1/2" UK	50	kärjet auki	66,73
32-TK50650-M22	M22X1,5	50	kärjet auki	66,73
32-TK50660-08	1/2" UK	60	kärjet auki	66,73
32-TK50660-M22	M22X1,5	60	kärjet auki	66,73

Sisältää DIN-pistokkeen.

Voidaan käyttää esimerkiksi käynnistämään öljynlauhduttimen tuuletin, kun öljyn lämpötila saavuttaa sille asetetun rajan

32-PV - Pintavahti



Tuotekoodi	Liitäntä	Pituus (mm)	Normaaliasento	Hintaryhmä K Ovh (€/kpl)
32-PV31200100	1" UK	200	kärjet kiinni	103,95
32-PV31300-200	1" UK	300	kärjet kiinni	103,95
32-PV31400100	1" UK	400	kärjet kiinni	103,95
32-PV30200100	3-PULTTINEN LAIPPA	200	kärjet kiinni	103,95

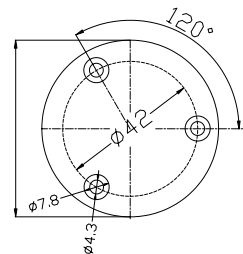
Muutetaan virrattomana auki olevaksi kääntämällä koho ylösalaisin

3-pulttisen laippa:

ulkohalkaisija 55mm

ohjurin halkaisija 35mm

reikäväli 36mm



32-PV - Pintavahti säädettävä pituus

Tuotekoodi	Liitäntä	Pituus (mm)	Normaaliasento	Hintaryhmä K Ovh (€/kpl)
32-PV30082500	3-PULTTINEN LAIPPA	max. 1000	SPDT	103,95
32-PV31082500	1" UK	max. 1000	SPDT	103,95



- SPDT = Voidaan käyttää esim. sytyttämään vihreä valo vahdin ollessa yläasennossa ja punainen valo ala-asennossa.
- Vahti säädetään sopivan pituiseksi katkaisemalla 8x6mm messinkiputkesta sopiva pala ja liittämällä se mukana tulevilla liittimillä kahden osan väliin.

Painekytkimet ja -lähettimet

32-PK30 Painekytkimet max. 300bar SPST ≤ 250V



- SPST painekytin kaksinapaisella kytkennällä.
- Saatavana NO- ja NC-mallit.
- Runkomateriaali sinkittyä terästä
- Max kytkentäjännite ≤ 250V
- Max kytkentävirta 0,5A
- Mäntätoiminen
- Kierteen tasotiivistys FKM
- Vakiona G1/4" ulkokierre
- Haluttu painearvo voidaan säätää kytkimen päällä olevasta ruuvista

Tuotekoodi	Painealue (bar)	Paineettomana	Väri	Materiaali	Hintaryhmä K Ovh (€/kpl)
32-PK3020H17	100-300	kärjet kiinni	sininen	teräs	69,30
32-PK3020H16	50-150	kärjet kiinni	sininen	teräs	69,40
32-PK3010H17	100-300	kärjet auki	viininpunainen	teräs	69,40
32-PK3010H16	50-150	kärjet auki	viininpunainen	teräs	69,40

32-PK31 Painekytkimet max. 50bar SPST ≤ 250V



- SPST painekytin kaksinapaisella kytkennällä.
- Saatavana NO- ja NC-mallit.
- Runkomateriaali messinkiä.
- Max kytkentäjännite ≤ 250V
- Max kytkentävirta 0,5A
- Kalvotoiminen kytkentä, vakiona FKM (saatavana tarvittaessa eri kalvomateriaaleja)
- Kierteen tasotiivistys FKM
- Vakiona G1/4" ulkokierre
- Haluttu painearvo voidaan säätää kytkimen päällä olevasta ruuvista

Tuotekoodi	Painealue (bar)	Paineettomana	Väri	Materiaali	Hintaryhmä K Ovh (€/kpl)
32-PK3121222	1-10	kärjet kiinni	sininen	messinki	69,40
32-PK3120224	20-50	kärjet kiinni	sininen	messinki	69,40
32-PK3111222	1-10	kärjet auki	viininpunainen	messinki	69,40
32-PK3110224	20-50	kärjet auki	viininpunainen	messinki	69,40

32-PK48 Painekytkimet max. 400bar SPDT ≤ 250V



- SPDT painekytin kolminapaisella kytkennällä.
- Runkomateriaali sinkittyä terästä.
- Max kytkentäjännite ≤ 250V
- Max kytkentävirta (ks. tekniset tiedot)
- Mäntätoiminen kytkentä
- Kierteen tasotiivistys NBR+teflon
- Vakiona G1/4" ulkokierre
- Haluttu painearvo voidaan säätää kytkimen päällä olevasta ruuvista
- Sähkökytkentä DIN43650-pistokkeella

Tuotekoodi	Painealue (bar)	Hintaryhmä K Ovh (€/kpl)
32-PK4820H16	50-200	89,00
32-PK4820H17	200-400	89,00

32-PK692 Painekytkimet max. 400bar SPDT ≤ 250V, säätönupilla



- SPDT painekytin kolminapaisella kytkennällä.
- Runkomateriaali sinkittyä terästä.
- Säädettävissä helposti säätönupilla.
- Max kytkentäjännite ≤ 250V
- Max kytkentävirta (ks. tekniset tiedot)
- Mäntätoiminen kytkentä
- Kierteen tasotiivistys NBR+teflon
- Vakiona G1/4" sisäkierre
- Haluttu painearvo voidaan säätää säätönupista
- Sähkökytkentä DIN43650-pistokkeella

Tuotekoodi	Painealue (bar)	Hintaryhmä K Ovh (€/kpl)
32-PK69223015	8-150	189,00
32-PK69223016	40-400	189,00

Painekytkimen suojahatut



Tuotekoodi	Suojausluokka	Materiaali	Liitäntä	Hintaryhmä K Ovh (€/kpl)
32-PK301500	IP54	kumi	ylös	6,78
32-PK3900001	IP65	muovi	sivulle	9,45
32-PK3900200	IP65	muovi	sivulle	9,45

PG9 6-8mm kaapelille

PG11 8-10mm kaapelille

Hatulla saadaan painekeytkimelle haluttu IP-suojausluokka

Painelähetin WIKA A-10



Tuotekoodi	Jännitelähde	Signaali	Painealue (bar)	Kierre (BSP)	Hintaryhmä C Ovh (€/kpl)
A10-010DIN	8-30VDC	4-20mA	0-10	1/4"	204,75
A10-100DIN	8-30VDC	4-20mA	0-100	1/4"	204,75
A10-250DIN	8-30VDC	4-20mA	0-250	1/4"	204,75
A10-400DIN	8-30VDC	4-20mA	0-400	1/4"	204,75
A10-600DIN	8-30VDC	4-20mA	0-600	1/4"	204,75

Hydrauliletkuketlat



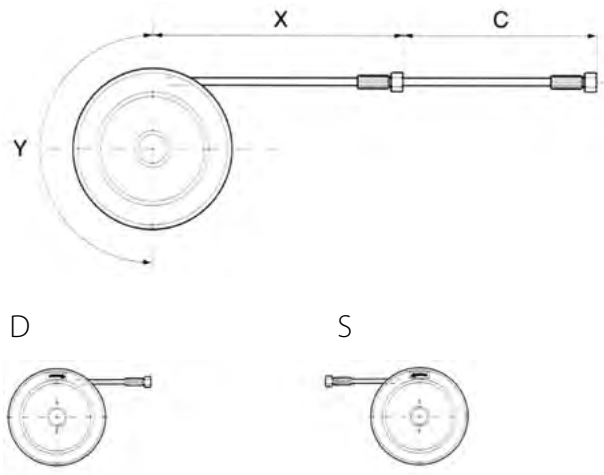
Letkun pituuden määrittäminen:

L = letkun pituus

C = työpituus

X = letkua pitää aina jäädä vähän ulos

Y = letkun kelalle jäävä osuus, tavallisesti 400 mm pienimmissä malleissa $Y = 200$ mm



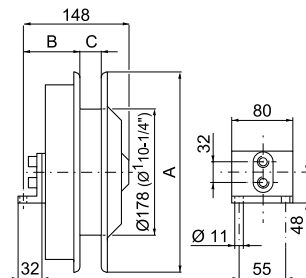
Letkun kelaussuunta katsottuna etupuolelta, kiinnitys takana

D = oikealle

S = vasemmalle

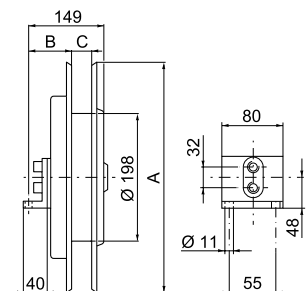
Tilaukoodit oletuksena 3/8" letkuilla.

Hydrauliletkukela 1:lle kaksoisletkulle



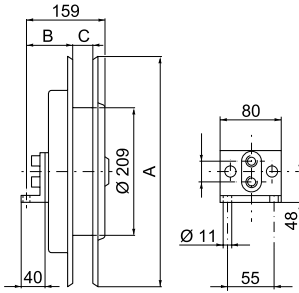
Tuotekoodi	A (mm)	B (mm)	Työpit. 1/4" letkua max. (m)	Työpit. 5/16" letkua max. (m)	Työpit. 3/8" letkua max. (m)	Paino (kg)	Hintaryhmä B OvH (€/kpl)
LK-G070001D	200	65	2,00	-	-	8,0	673,21
LK-G070001S	200	65	2,00	-	-	8,0	
LK-G070002D	270	65	4,00	3,00	2,50	9,5	712,25
LK-G070002S	270	65	4,00	3,00	2,50	9,5	712,25
LK-G070003D	300	65	5,00	4,20	3,50	10,5	748,63
LK-G070003S	300	65	5,00	4,20	3,50	10,5	748,63
LK-G070004D	325	65	6,00	5,00	4,50	13,5	767,45
LK-G070004S	325	65	6,00	5,00	4,50	13,5	767,45
LK-G070005D	385	65	7,00	6,60	6,00	14,6	780,93
LK-G070005S	385	65	7,00	6,60	6,00	14,6	780,93

	1/4"	5/16"	3/8"
C	30mm	33mm	40mm



Tuotekoodi	A (mm)	B (mm)	Työpit. 1/4" letkua max. (m)	Työpit. 5/16" letkua max. (m)	Työpit. 3/8" letkua max. (m)	Paino (kg)	Hintaryhmä B OvH (€/kpl)
LK-G071003D	400	70	7,50	7,00	6,50	16,5	850,94
LK-G071003S	400	70	7,50	7,00	6,50	16,5	850,94
LK-G071004D	420	70	8,50	8,00	7,50	17,0	857,65
LK-G071004S	420	70	8,50	8,00	7,50	17,0	857,65
LK-G071005D	470	70	-	9,00	9,00	18,0	879,21
LK-G071005S	470	70	-	9,00	9,00	18,0	879,21

	1/4"	5/16"	3/8"
C	30mm	33mm	40mm



Tuotekoodi	A (mm)	B (mm)	Työpit. 1/4" letkua max. (m)	Työpit. 5/16" letkua max. (m)	Työpit. 3/8" letkua max. (m)	Paino (kg)	Hintaryhmä B Ovh (€/kpl)
LK-G072001D	500	80	13,00	12,00	10,50	27,0	
LK-G072001S	500	80	13,00	12,00	10,50	27,0	
LK-G072002D	530	80	15,00	13,60	12,00	28,0	1209,08
LK-G072002S	530	80	15,00	13,60	12,00	28,0	1209,08
LK-G072003D	560	80	17,00	15,00	14,00	33,0	1256,21
LK-G072003S	560	80	17,00	15,00	14,00	33,0	1256,21
LK-G072004D	625	80	21,00	19,00	17,00	34,0	1281,78
LK-G072004S	625	80	21,00	19,00	17,00	34,0	1281,78
LK-G072005D	715	88	22,00	23,00	21,00	38,0	1583,38
LK-G072005S	715	88	22,00	23,00	21,00	38,0	1583,38

Hydrauliletkukela 2:lle kaksoisletkulle

Tuotekoodi	A (mm)	B (mm)	Työpit. 5/16" letkua max. (m)	Työpit. 3/8" letkua max. (m)	Työpit. 1/2" letkua max. (m)	Paino (kg)	Hintaryhmä B Ovh (€/kpl)
LK-G081004D	420	110	8,00	7,50	5,50	23,0	1346,90
LK-G081004S	420	110	8,00	7,50	5,50	23,0	1446,90
LK-G081006D	500	110	13,00	10,50	8,50	31,0	1564,50
LK-G081006S	500	110	13,00	10,50	8,50	31,0	1564,50
LK-G081007D	530	110	13,60	12,00	9,00	32,0	1669,50
LK-G081007S	530	110	13,60	12,00	9,00	32,0	1669,50
LK-G081008D	560	110	15,50	14,00	11,00	38,0	1774,50
LK-G081008S	560	110	15,50	14,00	11,00	38,0	1774,50
LK-G081009D	625	110	19,00	17,00	14,50	41,0	1879,50
LK-G081009S	625	110	19,00	17,00	14,50	41,0	1879,50

Hydrauliikan testauslaitteet

FI750 - Mekaaninen testeri



- Lämpötilanmittaus
- Käyttölämpötilat: -10°C - +50°C , öljyn lämpötila 20-80°C, hetkellisesti (10min) 110°C.
- Virtausmittaria voidaan ajaa yhteen suuntaan
- Paineenmittauspisteen paikka (1/4") tulpan alla
- Mittari kalibroitu 28cSt öljyllä

Tuotekoodi	Max paine	Mittausalue (l/min)	Virtauksen mittaus-tarkkuus (l)	Kierteet BSP	Paino	Hintaryhmä NTO Ovh (€/kpl)
WT-FI750-120	420bar	4-120	+/-4,8	3/4" SK	1,4kg	790,00
WT-FI750-180	420bar	10-180	+/-7,2	3/4" SK	1,4kg	890,00

RFIK200 - Mekaaninen testeri



- Lämpötilanmittaus, tarkkuus +/-2,5C
- Testerissä kuristinventtiili, jolla pumppua voidaan kuormittaa. Tämä välttämätöntä kuluneiden pumppujen mittauksessa.
- Paineenmittaustarkkuus +/-6,7bar
- Käyttölämpötilat: -10°C - +50°C , öljyn lämpötila 20-80°C, hetkellisesti (10min) 110°C.
- Virtausmittaria voidaan ajaa molempiin suuntiin
- Mittari kalibroitu 28cSt öljyllä

Tuotekoodi	Max paine	Mittausalue (l/min)	Virtauksen mittaus-tarkkuus (l)	Kierteet BSP	Paino	Hintaryhmä NTO Ovh (€/kpl)
WT-RFIK200	420bar	10-200	+8	3/4" UK	5kg	1950,00

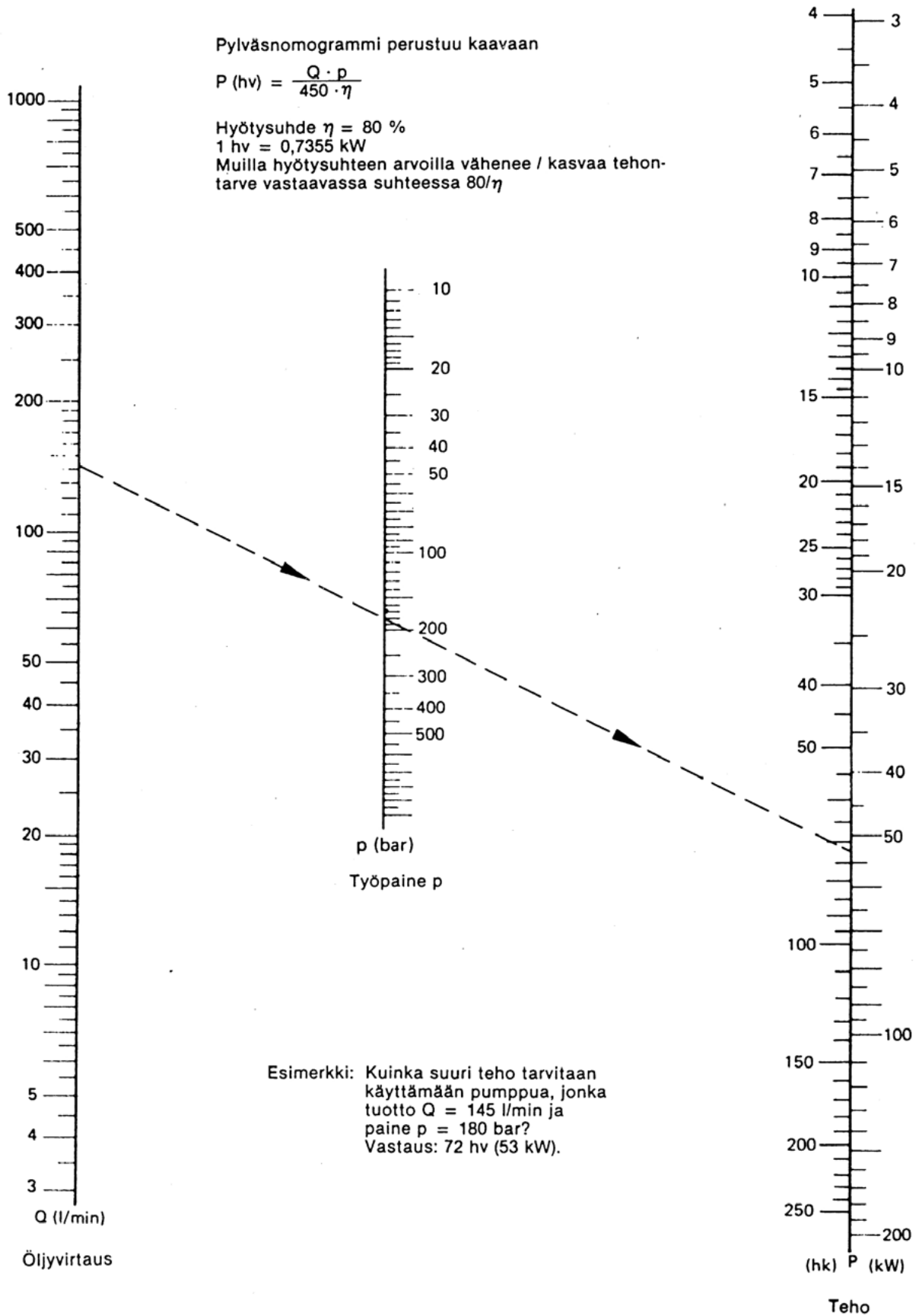
HPM540 - Dataloggeri



- Dataloggeria voidaan käyttää 4 kanavan yhtäaikaiseen tallentamiseen.
- Laite toimii NiMH patterin avulla. Loggeri kerää sensoreilta ylimmät ja alimmat arvot. Se voidaan kytkeä USB-kaapelin avulla tietokoneeseen. Sisäinen muisti siinä on miljoona otosta.
- Näytteenottoväli 0,25ms kun yksi sensori, 1ms jos 2-4 sensoria.
- Erilaisia sensoreita löytyy laaja valikoima.

Tuotekoodi	Selite	Hintaryhmä NTO Ovh (€/kpl)
WT-HPM540-05OC	4 kanavainen dataloggeri	1990,00
WT-CT300R-SR-B-B-6	Turbiinivirtausmittari 8-300l/min, 420bar, kuristinventtiilillä	2500,00
WT-SR-PTT-600-05-0C	Painelähetin 0-600bar / 1200bar	430,00
WT-SR-TTP-400-05-0C	Lämpötilalähetin -25°C - +125°C	340,00
WT-SR-CBL-003-55-MM	Sensorikaapeli 3m / 5pin-5pin	150,00
WT-FT9160-520	Suojalaukku 1520, 457x327x171	450,00

Paine - virtaus - teho - taulukko



Pumpun mitoitus

— Tuotto $Q = \frac{V \times n}{1000}$

Tuotto (l/min) = $\frac{\text{kierrostilavuus (cm}^3\text{)} \times \text{pyörimisnopeus (r/min)}}{1000}$

— Teho $P = \frac{P \times Q}{600}$

Teho (kW) = $\frac{\text{paine (bar)} \times \text{pumpun tuotto (l/min)}}{600}$

— Momentti $M = \frac{V \times p}{63}$

Momentti (Nm) = $\frac{\text{kierrostilavuus (cm}^3\text{)} \times \text{paine (bar)}}{63}$

MOOTTORIN MITOITUS:

- Moottorin antama momentti lasketaan kuten pumpulla.
- Moottorin antama teho lasketaan kuten pumpulla.

— Pyörimisnopeus $n = \frac{1000 \times Q}{V}$

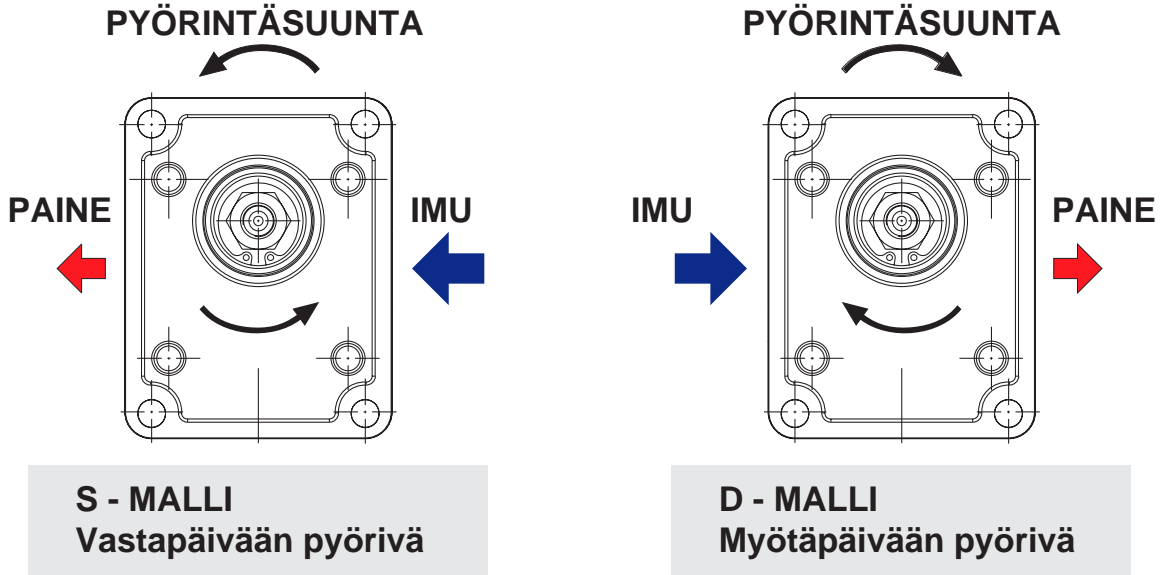
Pyörimisnopeus (r/min) = $\frac{1000 \times \text{öljyvirtaus (l/min)}}{\text{kierrostilavuus (cm}^3\text{)}}$

HUOM!

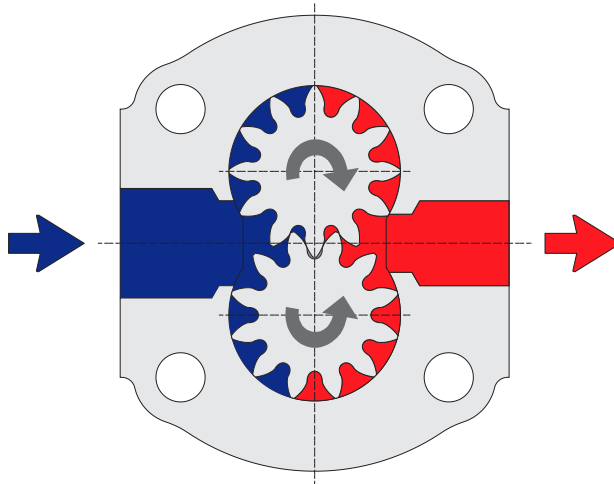
- Käytä vain suluissa olevia yksiköitä.
- Kaavat ovat likiarvoja, koska hyötysuhteita ei ole huomioitu.
- Kaavat antavat kuitenkin käytännön kannalta riittävän tarkkoja tuloksia. (virhe on noin +/- 10%)
- Tarkoissa tapauksissa on käytettävä komponenttien hyötysuhdekäyriä.

Hammaspyöräpumppujen pyörimissuunta

HAMMASPYÖRÄPUMPPUJEN PYÖRIMISSUUNNAT



**ESIM. PUMPPU HPT-206D PYÖRII MYÖTÄPÄIVÄÄN.
SUUNTA KATSOTAAN SITEN, ETTÄ AKSELI ON ITSEESI PÄIN.**



Alumiinirunkoisten hammaspyöräpumppujen pyörimissuunnan muuttaminen:

Periaate:

Vetävä akseli ja vedettävä akseli vaihtavat paikkaa, etukansi kääntyy 180°, muut osat jäävät ennalleen.

Eli:

Laita pumppu ruuvipenkkiin akseli ylöspäin, poista akselin kiila ja mutteri.

irrota etukantta pitävät ruuvit, nosta akselista ylöspäin, jolloin päätytiivistelaippa tulee myös pois. Vaihda vetävä akseli vedettävän tilalle.

Huolehdi että päätytiiviste setti työnnetään samaan asentoon kuin oli alussa. Käännä etukantta 180° vaaka-tasossa. Kiinnitä pultit.

TKL 04 YLEISET MYYNTIEHDOT

1. Soveltamisala

Nämä ehdot koskevat elinkeinonharjoittajien välisiä kauppia kotimaan kaupassa. Näitä ehtoja sovelletaan, elleivät osapuolet ole toisin sopineet.

2. Kaupan päättäminen

2.1 Tarjous

Myyjän tarjous on voimassa tarjouksessa mainitun ajan. Mikäli voimassa-oloaika ei ole mainittu, on se 30 päivää tarjouksen päiväyksestä. Tarjous ja siihen liittyvät kuvat, piirustukset, laskelmat ja muut asiakirjat sekä niihin liittyvät oikeudet ovat myyjän omaisuutta. Tarjouksen saajalla ei ole oikeutta käyttää niitä myyjän vahingoksi tai antaa niistä tietoja kolmannelle henkilölle tai käyttää hyväkseen tarjoukseen sisältyviä räätälöityjä teknisiä ratkaisuja. Tarjouksen hinta perustuu valuuttakursseihin tarjouksen-tekopäivänä, ellei tarjouksessa ole toisin mainittu.

2.2 Sopimuksen syntyminen

Tarjouspohjaisessa kaupassa sopimus syntyy, kun ostaja on ilmoittanut hyväksyvänsä myyjän tarjouksen. Muussa tapauksessa kauppa syntyy, kun myyjä on vahvistanut tilauksen tai toimittanut tavarat. Ostajan tilauksen poiketessa myyjän tarjouksesta, kaupan katsotaan syntyneen myyjän tarjouksen mukaisiin ehtoihin, ellei myyjä ole kirjallisesti muuta vahvistanut.

3. Myyjän velvollisuudet

3.1 Toimitusaika

Ellei toisin ole sovittu, toimitusaika on luettava alkavaksi siitä alla mainitusta ajankohdasta, joka on myöhäisin:

- sopimuksen tekopäivästä
- viranomaisen lupaa edellyttävissä kaupoissa lupailmoituksen saapumisesta myyjälle
- sovittuun vakuuden tai ennakkomaksun antamisesta
- ostajan toimitukselle välttämättömien tietojen antamisesta

3.2 Toimitusehdot

Ellei toisin ole sovittu, toimituksissa noudatetaan Finnterms-ehtoja. Mikäli toimituslausekkeesta ei ole sovittu, tavara on ostajan noudettavissa myyjän varastolla sovittuna päivänä tai ajanjaksona tai jos aikaa ei ole määrätty, kohtuullisen ajan kuluessa.

3.3 Vaaranvastuun siirtyminen

Vaaranvastuu siirtyy ostajalle, kun tavara sopimuksen mukaisesti luovutetaan ostajalle tai itsenäisen rahdinkuljettajan kuljetettavaksi, jollei toimituslausek-keesta muuta johdu.

Ellei tavaraa luovuteta oikeaan aikaan ja tämä johtuu ostajasta tai ostajan puolelta olevasta seikasta, vaaranvastuu siirtyy ostajalle, kun myyjä on tehnyt sen mitä häneltä sopimuksen mukaan edellytetään luovuksen mahdollistamiseksi.

3.4 Takuu

Myydylle tavaralle on voimassa valmistajan ehtojen mukainen takuu, ellei toisin sovita.

3.5 Tavarat ominaisuudet

Myyjä vastaa tavarat laadusta ja muista ominaisuuksista vain sopimuksessa määriteltujen ja muiden myyjän kirjallisesti antamien, nimenomaan kyseiseen kauppaan liittyvien tietojen mukaisesti. Ostaja vastaa myyjälle antamiensa tavarat käyttötarkoitukseen liittyvien tietojen oikeellisuudesta.

3.6 Viivästys

Myyjä on velvollinen heti viivästyksestä tiedon saatuaan ilmoittamaan siitä ostajalle ilmoittaen samalla viivästyksen syyn ja arvioidun uuden toimituspäivän. Milloin tavarat valmistaja tai se, jolta myyjä tavarat hankkii, ei ole täyttänyt sopimustaan ja myyjän toimitus tämän johdosta viivästyy, myyjä ei ole velvollinen korvaamaan ostajalle tästä mahdollisesti aiheutunutta vahinkoa.

Mikäli tavaraa ei luovuteta tai se luovutetaan liian myöhään, eikä tämä johdu ostajasta tai ostajan puolelta olevasta seikasta, ostajalla ei ole kuitenkaan oikeutta vaatia toimitusta, jos olosuhteissa on tapahtunut sellainen muutos, joka olennaisesti muuttaa alkuperäisesti sovittujen suoritusvelvollisuuksien suhdetta.

Jos viivästys johtuu myyjän tuottamuksesta, ostaja voi vaatia korvausta osoittamastaan välittömästä vahingosta. Mikäli muuta ei ole sovittu vahingonkorvauksen suuruus on enintään 0,5 % myöhästyneen toimituksen arvosta kutakin toimituspäivän jälkeistä täyttä viikkoa kohden. Korvauksen kokonaismäärä voi kuitenkin nousta enintään 7,5 %:iin myöhästyneen toimituksen arvosta.

3.7 Välilliset vahingot

Myyjä ei ole velvollinen korvaamaan viivästyksestä tai toimituksen virheellisydestä ostajalle aiheutuneita välillisiä vahinkoja kuten tuotantotappiota, saamatta jäänyttä voittoa tai muuta taloudellista seurannaisvahinkoa.

4. Ostajan velvollisuudet

4.1 Kauppahinta

Kauppahinta on osapuolten kesken sovittu hinta. Myyjällä on kuitenkin oikeus tarkistaa kauppahintaa jäljempänä kohdassa 4.3. määritellyillä edellytyksillä. Ellei hintaa ole sovittu niin kauppahinta on myyjän veloittama käypä hinta.

4.2 Maksuaika

Ellei maksuehdosta ole toisin sovittu, maksuaika määräytyy myyjän yleisesti käyttämän maksuehdon mukaan. Varastotoimitusten osalta laskun mukaisen maksuajan laskenta alkaa laskutuspäivästä ja tehdastoimituksissa toimituspäivästä.

Mikäli kauppahintaa ei makseta määrä-aikana, eikä tämä johdu myyjästä, myyjällä on oikeus viivytellä jatkotoimituksia, kunnes erääntyneet maksut on suoritettu tai hyväksyttävä vakuus annettu. Myyjällä on oikeus pidättäytyä toimituksista myös silloin, kun ostajan ilmoituksen perusteella tai muuten on ilmeistä, että ostajan suoritus tulee viivästyneen oleellisesti. Tästä viivästyksestä johtuvia korvausvaatimuksia ostajalla ei ole oikeus esittää.

4.3 Kauppahinnan tarkistaminen

Myyjä pidättää itsellään oikeuden hintojen tarkistukseen, mikäli valuuttakurssit, tuontimaksut tai muut tavarantoimittajasta riippumat-tomat maksut, verot tai muut julkisoikeudelliset maksut muuttuvat ennen ostajan maksusuoritusta.

Kauppahintaa vaikuttavien valuuttakurssien muuttuessa myyjällä on oikeus muuttaa euromääräistä hintaa samassa suhteessa siltä kauppahinnan osalta, jota myyjä ei ole ostajalta vastaanottanut vähintään yhtä arkipäivää ennen kurssin muutoksen tapah-tumapäivää. Arkipäivällä tarkoitetaan tällöin päivää, jona suomalaiset pankit myyvät ulkomaan valuuttaa.

Valuuttakurssien muuttuessa verrataan toisiinsa maksupäivän kurssia ja tarjouspäivän kurssia. Mikäli tarjouspäivän jälkeen on sovittu muusta kurssista, sitä käytetään tarjouspäivän kurssin sijasta.

Jos valuuttakurssi muuttuu laskun erääntymispäivän jälkeen eikä kauppahintaa ole tuolloin maksettu, määräytyy euromääräinen hinta kuitenkin vähintään erääntymispäivän kurssin mukaan.

4.4 Maksun viivästyminen

Maksun viivästyessä peritään viivästysajalta korvausta myyjän kulloinkin soveltaman korkokannan mukaisesti laskun mukaisesta eräpäivästä lukien. Myyjällä on lisäksi oikeus periä kohtuulliset perintäkulut.

4.5 Ostajan viivästys

Mikäli myyjä joutuu lykkäämään toimitusta ostajasta johtuvasta syystä, myyjällä on oikeus kohdan 4.4. mukaiseen korvaukseen viivästysajalta. Lisäksi myyjällä on oikeus korvaukseen myös muista kustannuksista kuten esim. kurssitappioista, varastointikuluista ja tavarahanhenemisestä aiheutuvasta vahingosta.

4.6 Vakuudet

Mikäli vakuuden asettamisesta on sovittu, vakuus on annettava ennen tavarantoimituksen aloittamista. Myyjä on oikeutettu vaatimaan tämänkin jälkeen vakuuden kauppahinnan maksamisesta, mikäli hänellä on painavia syitä olettaa, että kauppahinta tai sen osa jäisi suorittamatta.

4.7 Reklamaatio ja virheen korjaaminen

Jos toimitus on joltakin osin virheellinen, ostajan tulee kirjallisesti ilmoittaa virheestä myyjälle 8 arkipäivän kuluessa toimituspäivästä. Myyjällä on oikeus ensisijaisesti joko korjata virhe tai toimittaa uusi tavara. Ostajalla ei ole oikeutta vaatia toimitusta, jos olosuhteissa on tapahtunut sellainen muutos, joka olennaisesti muuttaa alkuperäisesti sovittujen suoritusvelvollisuuksien suhdetta.

5 Sopimuksen purkaminen

5.1 Ostajan oikeus purkuun

Mikäli myyjän toimitus poikkeaa olennaisesti sovitusta eikä puutetta ostajan kirjallisen huomautuksen johdosta kohtuullisessa ajassa korjata tai uutta sopimuksen mukaista tavaraa toimiteta tai jos myyjästä riippuvasta syystä toimitus viivästyy siten, että siitä aiheutuu ostajalle kohtuutonta haittaa, on ostajalla oikeus purkaa sopimus.

Jos kaupan kohteena oleva tavara on valmistettu tai hankittu erityisesti ostajaa varten hänen ohjeidensa ja toivomustensa mukaisesti, eikä myyjä voi ilman huomattavaa tappiota käyttää tavaraa hyväkseen muulla tavoin, saa ostaja purkaa kaupan myyjän viivästyksen vuoksi vain, jos kaupan tarkoitus jää hänen osaltaan viivästyksen vuoksi olennaisesti saavuttamatta.

5.2 Myyjän oikeus purkuun

Mikäli kauppahintaa ei makseta määräaikana eikä tämä johdu myyjästä, on myyjällä oikeus purkaa kauppa tai se osa kaupasta, jota koskevaa tavaraa ostaja ei ole vielä vastaanottanut, mikäli viivästys on oleellinen. Myyjällä on purkioikeus myös silloin, kun ostajan ilmoituksen perusteella tai muuten on ilmeistä, että ostajan suoritus tulee viivästyneeksi oleellisesti.

Myyjä voi lisäksi purkaa kaupan, jos ostaja ei myötävaikuta kauppaan sovitulla tai muutoin kohtuuden edellyttämällä tavalla ja myyjän asettamassa määräajassa.

Myyjällä on oikeus ilman korvausvelvollisuutta purkaa sopimus, mikäli tavarantoimitus tulee mahdottomaksi tai olennaisesti myyjän alun perin edellyttämää kalliimmaksi Suomea velvoittavan kansainvälisen sopimuksen tai tuontia rajoittavan säädöksen tai muun viranomastoimen johdosta (esim. tuontikatot ja -rajoitukset tai korotetut tullit).

5.3 Ylivoimainen este

Myyjä ei ole velvollinen täyttämään sopimusta, jos luonnoneste, tulipalo, konevaurio tai siihen verrattava häiriö, lakko, työsulku, sota, liikekannallepano, vienti- tai tuontikielto, kuljetusvälineiden puute, valmistuksen lopettaminen, liikennehäiriö tai muu sellainen este, jota myyjä ei voi voittaa, estää tavarantoimituksen tai sen osan toimittamisen. Myös silloin, kun sopimuksen täyttäminen edellyttäisi uhrauksia, jotka ovat kohtuuttomia verrattuna ostajalle siitä koituvaan etuun, myyjä ei ole velvollinen täyttämään sopimusta.

Myyjä ei ole velvollinen korvaamaan ostajalle sopimuksen täyttämättä jättämisestä aiheutunutta vahinkoa ja hän voi myös purkaa sopimuksen.

6. Vakuutus

Osapuolet huolehtivat tavarantoimituksen vakuuttamisesta sovittujen toimitusehtojen osoittaman vastuunjaon mukaisesti. Muista vakuutuksista on erikseen sovittava.

7. Vastuu tavarantoimituksesta aiheuttamasta vahingosta

Myyjän joutuessa vastaamaan kolmannelle aiheutuneesta vahingosta tai tappiosta ostajan on hyvittävä myyjälle tästä aiheutunut menetys, jos myyjä jäljempänä a) ja b) kohtien mukaisesti on vapautettu ostajalle aiheutuvasta vastaavasta vahingosta tai tappiosta.

Kun tavara on ostajan hallinnassa, myyjä ei vastaa sen aiheuttamasta vahingosta, joka kohdistuu:

- a) kiinteään tai irtaimeen omaisuuteen tai on tällaisen vahingon seurauksena
- b) ostajan valmistamaan tuotteeseen tai valmistaman tuotteen sisältävään tuotteeseen

Vastuunrajoitusta ei sovelleta myyjän syyllistyneeseen törkeään huolimattomuuteen.

Kolmannen osapuolen esittäessä ostajalle tai myyjälle tähän kohtaan perustuvan korvausvaatimuksen, siitä on heti ilmoitettava kirjallisesti toiselle osapuolelle.

8. Omistusoikeuden siirtyminen

Omistusoikeus tavarahanhenemiseen siirtyy ostajalle, kun koko kauppahinta on maksettu myyjälle, ellei erikseen ole toisin sovittu.

9. Ilmoitukset

Toiselle osapuolelle lähetettyjen ilmoitusten perille tulosta vastaa lähettäjä.

10. Erimielisyyksien ratkaiseminen

Myyjän ja ostajan väliseen sopimukseen liittyvät erimielisyydet pyritään ensisijaisesti ratkaisemaan osapuolten välisin neuvotteluihin. Ellei toisin ole sovittu, riidat ratkaistaan välimiesmenettelyssä yhden välimiehen toimesta. Välimiehen asettaa Keskuskauppakamarin välityslautakunta ja välimiesmenettelyssä noudatetaan tämän lautakunnan sääntöjä.

Myyjällä on kuitenkin aina oikeus vaatia kauppaan perustuvaa erääntynyttä saatavaansa myyjän kotipaikan alioikeudessa.

© 2003 Teknisen Kaupan Liitto ry

KAIKKI HINNAT ALV 0%, SITOUKUKSETTA.
PIDÄTÄMME KAIKKI OIKEUDET MUUTOKSIIN.

ALENNUSRYHMÄT

A _____%

AP _____%

B _____%

C _____%

CS _____%

CT _____%

E _____%

F _____%

K _____%

P _____%

PH _____%

PS _____%

R _____%

RB _____%



NURMIJÄRVI

- Noutomyynti
- Letkuasennelmat
- Päävarasto, maahantuonti
- Pääkonttori, hallinto
- Sunnittelu
- Komposiittiletkujen valmistus
- Koneikkovalmistus

Kuusirinne 3
01900 Nurmijärvi

Tel. +358 - 20 - 1133 500
Fax +358 - 20 - 1133 509

salhydro@salhydro.fi



TAMPERE

- Noutomyynti
- Varasto
- Letkuasennelmat

Juvelankatu 6
33730 Tampere

Tel. +358 - 20 - 1133 560
Fax +358 - 20 - 1133 569

tampere@salhydro.fi



HELSINKI, SUUTARILA

- Noutomyynti
- Varasto
- Letkuasennelmat
- Hallinto

Tapulikaupungintie 6
00750 Helsinki

Tel. +358 - 20 - 1133 610
Fax +358 - 20 - 1133 619

hydromarket@hydromarket.fi



HELSINKI, KONALA

- Noutomyynti
- Varasto
- Letkuasennelmat

Konalantie 47 A (Käynti sisäpihalta)
00390 Helsinki

Tel. +358 - 20 - 1133 620
Fax +358 - 20 - 1133 629

konala@hydromarket.fi



KERAVA

- Noutomyynti
- Varasto
- Letkuasennelmat
- Laakerit

Alikeravantie 39
04260 Kerava

Tel. +358 - 20 - 1133 630
Tel. +358 - 20 - 1133 639

kerava@hydromarket.fi



WWW.SALHYDRO.FI