

SALHYDRO

2022

KORJAAMOTARVIKKEET JA -TYÖKALUT

PESUTARVIKKEET
JA -LETKUT

POLTTOAINE-
TARVIKKEET

LETKUKELAT

KORJAAMOLAITTEET JA
-TYÖKALUT

HYDRAULISET TYÖKALUT

PUMPUT

**Paljon uusia
tuotteita!**

Tuotteita pesemiseen, kes-
kusvoiteluun, Enerpac -hyd-
raulityökalut, pumppuja
erilaisille aineille ja paljon
muuta.





SALHYDRO OY - VAHVA SUOMALAINEN PERHEYRITYS

Salhydro Oy on suomalainen perheyryitys, joka tuo maahan ja myy hydrauliiikkaa, pneumatiikkaa, teollisuusletkuja, liittimiä, venttiileitä ja kunnossapitotarvikkeita alan parhailta valmistajilta. Yli 30 vuoden kokemuksella pystymme tarjoamaan asiantuntevia ratkaisuja monenlaisiin teollisuuden tarpeisiin. Palvelun ja tuotteiden laatu on meille kunnia-asia. Toimitusvarmuus, yhdistettynä tehokkaaseen, ammattitaitoiseen ja luotettavaan henkilökuntaan takaa parhaan mahdollisen lopputuloksen.

Koko Suomen kattava jälleenmyyjäverkosto, toimipisteemme Nurmijärvellä, Tampereella, Turussa ja Jyväskylässä sekä Hydromarket Oy:n kolme palvelupistettä Helsingissä ja Keravalla takaavat tuotteiden nopean saatavuuden. Kaikissa toimipisteissämme on kattava varasto yleisimpiä tuotteita ja Nurmijärven suurelta päävarastoltamme löytyy heti tuotteet erikoisempiinkin tarpeisiin. Pystymme useimmiten lähettämään tuotteet matkaan heti tilauspäivänä.



*Kaikkien
toimipisteidemme
tavoite on olla alansa
nopein ja osaavin
– testaa se!*

SISÄLLYSLUETTELO

PESUTARVIKKEET JA -LETKUT

Painepesuriletkut.....	7	Kierrettävät pesuriliittimet (M21X1,5 - 14mm tappi)....	34
Puristettavat painepesuriliittimet.....	10	Kierrettävät pesuriliittimet (M22X1,5 - 15mm tappi)....	35
Korkeapainepesukahvat.....	12	Kierrettävät pikaliittimet (G1/2" - 14mm tappi).....	35
Korkeapainepesuvarret.....	16	Letkuadapterit.....	35
Suuttimen valintataulukko.....	19	Pikaliittimet.....	37
Pesusuuttimet.....	20	Matalapainepesutarvikkeet.....	42
Ryömintäsuuttimet.....	23	Vaahdotustarvikkeet.....	45
Viemärinavaussuuttimet.....	25	Pesu- ja sumutinkannut.....	48
Ylivirtausventtiilit.....	27	Suodattimet ja sekoittimet.....	53
Pyörivät liittimet.....	29	Korkeapainepesurit.....	55
Kierrettävät pesuriliittimet (M22X1,5 - 14mm tappi)....	32		

POLTTOAINETARVIKKEET

Määrämittarit.....	62	Ureapistoolit.....	66
Astiatarvikkeet.....	64	CEMO Siirrettävät polttoainetankit.....	67
Polttoainepistoolit.....	65	Maadoituskelat.....	73

LETKUKELAT

Valmiiksi letkutetut letkukelat.....	74	Moottoroidut letkukelarungot.....	90
Avoimet letkukelarungot, maalattu teräs.....	80	Letkukelojen lisävarusteet ja tarvikkeet.....	91
Avoimet letkukelarungot, RST.....	83	Letkukelojen mittakuvat.....	93
Avoimet letkukelarungot, ABS-muovi.....	84	Sähkökaapelikelat.....	94
Umpinaiset letkukelarungot, maalattu teräs.....	86	Kevenninkelat.....	96
Käsikäyttöiset letkukelat.....	87		



KORJAAMOLAITTEET JA -TYÖKALUT

Pesu- ja sumutinkärret.....	101	Rasvaussuuttimet.....	121
Jäteöljyvaunut.....	103	Rasvanipat.....	124
Öljyntäyttölaitteet.....	107	Rasvauspistoolit ja -nivelet.....	127
Imuvaihtajat.....	108	Glykolipistoolit.....	128
Suodatinyksiköt.....	112	Öljypistoolit ja tarvikkeet.....	129
Tynnyrivaunut ja astiakärret.....	113	Rengaspainemittarit ja suulakkeet.....	134
Rasvaussarjat.....	115	Keskusvoitelu.....	136
Rasvaprässit.....	117	Puhdistusliinat ja imeytystarvikkeet.....	154

HYDRAULISET TYÖKALUT

Sylinterit Larzep.....	155	Pumput Enerpac.....	172
Pumput Larzep.....	161	Pulttaustyökalut Enerpac.....	176
Tarvikkeet Larzep.....	163	Tarvikkeet Enerpac.....	177
Sylinterit Enerpac.....	165		

PUMPUT

Paineilmatoimiset Ecodora kalvopumput.....	180	Rasvapumput - paineilmatoimiset.....	203
Paineilmatoimiset Graco kalvopumput.....	183	Saatto- ja astiakannet.....	205
Graco kalvopumput - SÄHKÖTOIMISET.....	187	Polttoainepumput - käsikäyttöiset.....	206
Vesipumput - polttomoottoritoimiset.....	188	Polttoainepumput - sähkötoimiset.....	209
Vesipumput - sähkötoimiset.....	189	Öljypumput - käsikäyttöiset.....	216
Ureapumput (AdBlue) - käsikäyttöiset.....	197	Öljypumput - paineilmatoimiset.....	217
Ureapumput (AdBlue) - sähkötoimiset.....	198	Öljypumput - sähkötoimiset.....	221
Takaiskuventtiilit ja imusihdit.....	201	Kierresovitteet.....	224
Rasvapumput - käsikäyttöiset.....	202		



TUTUSTU MYÖS MUIHIN TUOTTEISIIMME WWW.SALHYDRO.FI

Hydrauliikkaletkut



Vitillo
KNAPHEIDE
HYDRAULIKSYSTEME
BRIDGESTONE

Liittimet ja adapterit



FOR
Vitillo
PH

Termoplastiset letkut



ZEC
ITG

Pikaliittimet



drop
NITTO
NITTO KORM CO., LTD.

Moottorit



M+S HYDRAULIC
VIVOT
BOLOGNA - ITALY

Ohjausventtiilit



sajam
NEM
NEM-HYDRAULICS.COM
Nordhydraulic

Pumput



DMFB
GAPRONI
HYDRAULIC ELEMENTS AND SYSTEMS

Apuventtiilit



GEMELS
INDUSTRIAL VALVES
MARCHESINI
FLUID
FLUID

Patruunat & Cetop venttiilit



ARGO
HYTOS
NEM
NEM-HYDRAULICS.COM

Ohjausjärjestelmät



EPEC
sistemica
scanrecca
FABERCOM
so early, so safe

Koneet ja laitteet



FINN-POWER
Crimping since 1973
WEBTEC

Erikoisletkut



Continental
COMPOTEC
GOODYEAR

Kumiletkut



thor
RUBBER HOSES
semperflex
A MEMBER OF THE SEMPER GROUP

Muoviletkut



Continental
NORRES
TRICOFLEX

Liittimet



LMC
FeuerVogel
acl

Kiristimet



MPC
INDUSTRIES

Teollisuusventtiilit ja -toimilaitteet



EFFEBI
Max-Air
TECHNOLOGY
Litap

Pneumatiikka



AIR WORK
ITV
AID
SAMPOTECNICA
fitas
AIR COMPRESSORS

PAINEPESURILETKUT

CPT1 - Kevyt painepesuletku 250bar



Vitillo TeknoJET 1SC 3/8" EN 10222-2 EN 10222-2 200 Bar 25000 Psi 3625 Psi

- Vaativaan käyttöön tarkoitettu korkeapainepesuriletku
- Vahvikkeena yksi teräskudos
- Soveltuu jopa 150°C kuumalle vedelle
- Käyttölämpötilat: -10°C - 150°C
- Varmuuskerroin: 4
- Suositeltu puristusholkki PB (Vitillo B1SC)



Tuotekoodi	Sisä Ø (")	Ulko Ø (mm)	Työpaine (bar 20°C)	Taiv.säde (mm)	Paino (kg/m)
CPT1-04	1/4"	12,2	250	75	0,20
CPT1-05	5/16"	13,5	250	85	0,22
CPT1-06	3/8"	15,6	250	90	0,27
CPT1-08	1/2"	19,1	250	130	0,35

CPT2 - Kevyt painepesuletku 400bar



Vitillo TeknoJET 2SC 3/8" EN 10222-2 EN 10222-2 400 Bar 50000 Psi 5800 Psi

- Vaativaan käyttöön tarkoitettu korkeapainepesuriletku
- Vahvikkeena kaksi teräskudosta
- Soveltuu jopa 150°C kuumalle vedelle
- Käyttölämpötilat: -10°C - 150°C
- Varmuuskerroin: 4
- Suositeltu puristusholkki PB (Vitillo B1SC)



Tuotekoodi	Sisä Ø (")	Ulko Ø (mm)	Työpaine (bar 20°C)	Taiv.säde (mm)	Paino (kg/m)
CPT2-04	1/4"	13,4	400	75	0,27
CPT2-06	3/8"	17	400	90	0,40

CPP1 - Kevyt painepesuletku 315bar



- Vaativaan käyttöön tarkoitettu korkeapainepesuriletku
- Normaalia 1-vahvikeletkua suurempi työpaine 315bar
- Soveltuu jopa 150°C kuumalle vedelle
- Vahvikkeena yksi teräskudos.
- Käyttölämpötilat: -10°C - 150°C
- Varmuuskerroin: 4



Tuotekoodi	Sisä Ø (")	Ulko Ø (mm)	Työpaine (bar 20°C)	Taiv.säde (mm)	Paino (kg/m)
CPP1-06	3/8"	17,1	315	130	0,34

CPT600 - Painepesuletku 600bar



- Vaativaan käyttöön tarkoitettu korkeapainepesuriletku
- Vahvikkeena kaksi teräskudosta
- Soveltuu jopa 150°C kuumalle vedelle
- Käyttölämpötilat: -10°C - 150°C
- Varmuuskerroin: 3
- Suositeltu puristusholkki PB (Vitillo B1SC)



Tuotekoodi	Sisä Ø (")	Ulko Ø (mm)	Työpaine (bar 20°C)	Taiv.säde (mm)	Paino (kg/m)
CPT600-06	3/8"	18,7	600	130	0,56
CPT600-08	1/2"	22,2	600	160	0,63

GT1 - Pesuriletku 207bar



- GAUNTLET 3000 keltainen pesuriletku vaatavaan käyttöön.
- Notkea, ei tahraa. Kestää eläinrasvat, myös kananrasvan.
- Sisämateriaali: Musta NBR
- Vahvikkeet: Teräskudos
- Pintamateriaali: C-NBR
- Käyttölämpötilat: -29°C - +120°C
- Varmuuskerroin: 3,5- 4

Tuotekoodi	Sisä Ø (")	Ulko Ø (mm)	Työpaine (bar 20°C)	Taiv.säde (mm)	Paino (kg/m)
GT1-04	1/4"	13,5	206	63	0,21
GT1-05	5/16"	15,0	206	80	0,27
GT1-06	3/8"	17,5	206	100	0,36

GTA - Microban pesuletku valkoisella sisäpinnalla 21bar



- FORTRESS 300 antibakteerinen MICROBAN® -suojattu pesuletku
- MICROBAN® suojaus estää mikrobin, sienien yms. kasvun letkun pinnalle, ei suositella höyrylle
- Sisäpinta elintarvikehyväksyttyä valkoista kumia
- Sisämateriaali: Valkoinen Chemigum®
- Vahvikkeet: Kangaskudos
- Pintamateriaali: Sininen Carbryn®
- Käyttölämpötilat: -29°C - +93,3°C
- Varmuuskerroin: 3,5- 4

Tuotekoodi	Sisä Ø (")	Ulko Ø (mm)	Työpaine (bar 20°C)	Paino (kg/m)
GTA-12	3/4"	30,2	21	0,65

GTAK - Microban pesuletku 82bar



- FORTRESS 1200 antibakteerinen MICROBAN® -suojattu pesuletku
- MICROBAN® suojaus estää mikrobin, sienien yms. kasvun letkun pinnalle, ei suositella höyrylle
- Erityisesti elintarvikeollisuuteen
- Sisämateriaali: Musta Chemigum®
- Vahvikkeet: Kangaskudos
- Pintamateriaali: Keltainen tai sininen Carbryn®
- Käyttölämpötilat: -29°C - +93,3°C
- Varmuuskerroin: 3,5- 4

Tuotekoodi	Sisä Ø (")	Ulko Ø (mm)	Työpaine (bar 20°C)	Paino (kg/m)
GTAK-08	1/2"	21,8	82	0,29

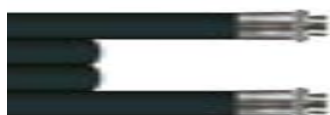
CAT-MF300-04 - Matoletku 300bar



- Messinkiset R1/4" ulkokierrelititimet
- Kuminen 1-teräskudosletku
- Käyttölämpötilat: -40°C +100°C

Tuotekoodi	Sisä Ø (mm)	Ulko Ø (mm)	Työpaine (bar 20°C)
CAT-MF300-04-15M	6	10,8	300
CAT-MF300-04-20M	6	10,8	300

CAT-MF500-04 - Matoletku 500bar



- Ruostumattomasta teräksestä valmistetut R1/4" ulkokierrelititimet
- Kuminen 2-teräskudosletku
- Käyttölämpötilat: -40°C +150°C

Tuotekoodi	Sisä Ø (mm)	Ulko Ø (mm)	Työpaine (bar 20°C)
CAT-MF500-04-15M	6	14,5	500
CAT-MF500-04-20M	6	14,5	500

P280 - Painepesuriliitin 14mm



Tuotekoodi	Sisäkierre (M)	Letkukara (")	Tappi (mm)
P280-14-04	22x1,5	1/4"	14
P280-14-05	22x1,5	5/16"	14
P280-14-06	22x1,5	3/8"	14

Painepesuriliitin M-kierteellä

P280 - Painepesuriliitin 15mm



Tuotekoodi	Sisäkierre (M)	Letkukara (")	Tappi (mm)
P280-15-04	22x1,5	1/4"	15
P280-15-05	22x1,5	5/16"	15
P280-15-06	22x1,5	3/8"	15

Painepesuriliitin M-kierteellä

SSP280 - Painepesuriliitin 14mm HST



Tuotekoodi	Sisäkierre (M)	Letkukara (")	Tappi (mm)
SSP280-14-04	22x1,5	1/4"	14
SSP280-14-05	22x1,5	5/16"	14
SSP280-14-06	22x1,5	3/8"	14

Painepesuriliitin M-kierteellä, HST

P282 - Painepesuriliitin, pitkä mutteri



Tuotekoodi	Sisäkierre (M)	Letkukara (")	Tappi (mm)
P282-14-04	22x1,5	1/4"	14
P282-14-05	22x1,5	5/16"	14
P282-14-06	22x1,5	3/8"	14

Painepesuriliitin M-kierteellä, pitkä mutteri

P283 - Painepesuriliitin



Tuotekoodi	Sisäkierre (M)	Letkukara (")	Tappi (mm)
P283-14-04	22x1,5	1/4"	14
P283-14-06	22x1,5	3/8"	14
P283-14-05	22x1,5	5/16"	14

Painepesuriliitin M-kierteellä, lyhyt tappi

P290 - Painepesuriliitin kahvaan



Tuotekoodi	Letkukara (")
P290-04	1/4"
P290-05	5/16"

Kahvan sisälle menevä liitin. Prikka mukana. Tappi 10mm

SSP290 - Painepesuriliitin kahvaan HST



Tuotekoodi	Letkukara (")
SSP290-04	1/4"

Kahvan sisälle menevä liitin, laakeroitu. Tappi 10mm. O-rengas tiivistys

P291 - Painepesuriliitin kahvaan



Tuotekoodi	Letkukara (")
P291-04	1/4"
P291-05	5/16"

Kahvan sisälle menevä liitin. Prikka mukana. Tappi 11mm

SSP291 - Painepesuriliitin kahvaan HST



Tuotekoodi	Letkukara (")
SSP291-04	1/4"
SSP291-05	5/16"
SSP291-06	3/8"

Kahvan sisälle menevä liitin, laakeroitu. Tappi 11mm. O-rengas tiivistys

P295 - Painepesuriliitin



Tuotekoodi	Letkukara (")
P295-04	1/4"

Kahvan sisälle menevä liitin. Tappi 13,5mm. O-rengas tiivistys

CATMS - Murtosuoja



Tuotekoodi	Väri	Reikä (mm)
CATMS-15M	musta	15
CATMS-18	sininen	18
CATMS-18M	musta	18
CATMS-20	sininen	20
CATMS-22	sininen	22
CATMS-24	sininen	23,5

Murtosuoja pesuriletkuihin. Estää letkun murtumisen liittimen juuresta.

CAT32124 - Pesurikahva



Tuotekoodi	Tulokierre (BSP)	Lähtökierre (BSP)	Max. virtaus (L/min)	Max. paine (bar)
CAT32124	3/8" SK	1/4" SK	30	200

Kevyt pesurikahva kotitalous ja autokorjaamokäyttöön.

Malli: RL20

Käyttölämpötila 90°C, hetkellisesti 160°C

CAT32120 - Pesurikahva



Tuotekoodi	Tulokierre (BSP)	Lähtökierre (BSP)	Max. virtaus (L/min)	Max. paine (bar)
CAT32120	3/8" SK	1/4" SK	40	350

Raskaan kaluston- ja teollisuuskäyttöön.

Max. paine: 350

Max. virtaus: 30l/min

Malli: VEGA

Käyttölämpötila 90°C, hetkellisesti 160°C

CAT32120SW - Pesurikahva pyörivä SK



Tuotekoodi	Tulokierre (BSP)	Lähtökierre (BSP)	Max. virtaus (L/min)	Max. paine (bar)
CAT32120SW	3/8" pyörivä	1/4" SK	40	350

Raskaan kaluston ja teollisuuskäyttöön.

Pyörivällä R3/8 sisäkierteellä

Malli: VEGA

Käyttölämpötila 90°C, hetkellisesti 160°C

CAT32126 - Pesurikahva



Tuotekoodi	Tulokierre (BSP)	Lähtökierre (BSP)	Max. virtaus (L/min)	Max. paine (bar)
CAT32126	1/2" SK	1/2" SK	80	500

Raskaan kaluston ja teollisuuskäyttöön

Iskunkestävä kuori, teflontiivisteet

Materiaalina messinki ja haponkestävä teräs, pieni painehäviö

Malli: RL 84

Käyttölämpötila 60°C, hetkellisesti 100°C

CAT32125 - Pesurikahva suurtehopesurille



Tuotekoodi	Tulokierre (BSP)	Lähtökierre (BSP)	Max. virtaus (L/min)	Max. paine (bar)
CAT32125	3/4" SK	1/2" SK	200	200

Raskaankaluston ja teollisuuskäyttöön oleva pesukahva suurille virtauksille
Iskunkestävä kuori, teflontivisteet.

Materiaalina messinki ja haponkestävä teräs

Pieni painehäviö

Malli: RL 204

Käyttölämpötila 60°C, hetkellisesti 100°C

CAT-ST2300SW - Pesurikahva



Tuotekoodi	Tulokierre (BSP)	Lähtökierre (BSP)	Max. virtaus (L/min)	Max. paine (bar)
CAT-ST2300SW	3/8" pyörivä	1/4" SK	45	310

Raskaankaluston ja teollisuuskäyttöön

Iskunkestävä kuori, teflontivisteet

Materiaalina messinki ja haponkestävä teräs, pieni painehäviö

Max. paine: 500 bar. Max. virtaus: 80l/min.

Käyttölämpötila 90°C, hetkellisesti 160°C

CAT-ST2300KW - Pesurikahva KEW - ALTO



Tuotekoodi	Tulokierre (BSP)	Lähtökierre (BSP)	Max. virtaus (L/min)	Max. paine (bar)
CAT-ST2300KW	3/8" pyörivä	pikaliitin	45	310

Pesukahvaan voidaan liittää Kew - Alto pesuvarsi

Kahvan pyörivä 3/8" sisäkierrelitettä takaa ettei letku mene pestessä solmuun.

Pesukahvaan voidaan liittää Kew ja Alto pesuvarsi.

Käyttölämpötila 90°C, hetkellisesti 160°C

CAT-ST601 - Suora pesurikahva



Tuotekoodi	Tulokierre (BSP)	Lähtökierre (BSP)	Max. virtaus (L/min)	Max. paine (bar)
CAT-ST601	3/8" SK	1/4" SK	45	275

Vaakamallinen painepesurikahva.

Käyttölämpötila 90°C, hetkellisesti 160°C

CAT-ST2320MUN - Pesurikahva



Tuotekoodi	Tulokierre	Lähtökierre	Max. virtaus (L/min)	Max. paine (bar)
CAT-ST2320MUN	1/2" BSP	M15x1	80	150

Suurivirtauksinen pesukahva esim. katujen pesemiseen. Kahvasta mahdollista muuttaa vesisuihku pistemäisestä viuhkaksi

CAT-ST2750 - 500bar pesurikahva



Tuotekoodi	Käyttöpaine max (bar)	Virtaus max (l/min)	Tulokierre	Lähtökierre
CAT-ST2750	500	30	3/8" BSP sk	1/4" BSP

Painepesurin kahva jopa 500barin paineelle. Iskunkestävä kuori
Kestävä ruostumattomasta teräksestä valmistettu runko

CAT-ST2700 - Pesurikahva



Tuotekoodi	Käyttöpaine max (bar)	Virtaus max (l/min)	Tulokierre	Lähtökierre
CAT-ST2700	310	45	3/8" BSP sk	1/4" BSP

Elintarvikekelpoinen pesukahva joka on varustettu LTF-tekniikan mukaisella, kevyellä liipasimella.
Soveltuu erinomaisesti erilaisiin teollisiin puhdistussovelluksiin
max. 150°C

CAT-STEWf - Pesurikahva



Tuotekoodi	Käyttöpaine max (bar)	Virtaus max (l/min)	Tulokierre	Lähtökierre
CAT-STEWf	310	45	3/8" BSP sk	1/4" BSP

Elintarvikekelpoinen pesukahva joka on varustettu LTF-tekniikan mukaisella, kevyellä liipasimella.
Soveltuu erinomaisesti erilaisiin teollisiin puhdistussovelluksiin
max. 150°C

CAT-STE - Pesukahva harjalla



Koodi	Varren pituus (mm)	Tulokierre (BSP)
CAT-STE955	900mm	3/8"
CAT-STE960	1200mm	3/8"

- Painepesurin kahva pesuharjalla auton pesemiseen.
- Pesuharjaksien pituus 60mm

CAT-STE - Pesukahva pyörivällä harjalla



Koodi	Varren pituus (mm)	Tulokierre (BSP)
CAT-STE957	900mm	3/8"
CAT-STE962	1200mm	3/8"

- Painepesurin kahva pesuharjalla auton pesemiseen.
- Pesuvarressa pyörivä liitin
- Pesuharjaksien pituus 60mm

CAT-23735 - Autonpesuharja



Koodi	Mitat (mm)	Tulokierre (BSP)
CAT-23735	230x80mm	1/4"

- Harja auton pesemiseen
- Harjaksen pituus 60mm
- Max. 50 °C

CAT-ST550 - Painepesurin jalkapoljin



Tuotekoodi	Tulokierre	Lähtökierre	Max. virtaus (L/min)	Max. paine (bar)
CAT-ST550-M22	M22x1,5	M22x1,5	80	500
CAT-ST550-04	1/4" BSP	1/4" BSP	100	350

Ruostumattomasta teräksestä valmistettu jalkapoljin viemärihuhtelu- tai painepesurikäyttöön.

Käyttölämpötila max. 150°C

CATRF120-280 - Painepesurin jalkapoljin



Tuotekoodi	Käyttöpaine max (bar)	Virtaus max (l/min)	Tulokierre	Lähtökierre
CATRF120-280	280	120	3/4"	3/4"

Suurvirtauksinen jalkapoljinventtiili esim. painepesuun tai kanaalinavaukseen. Suurin lämpötila 90°C

CAT3226X - Pesuvarsi yksiputkinen



Tuotekoodi	Pituus (mm)	Liitoskierre (BSP)
CAT32265	700	1/4" UK
CAT32266	900	1/4" UK
CAT32267	1200	1/4" UK
CAT32268	2000	1/4" UK

Yksiputkiset pesuvarret. Eivät sisällä suutinta.

Sisältää suuttimen pitimen ja suojan.

Kädensija muovia ja suuttimen suoja puristettua kumiseosta

Suutinkierre 1/4" NPT SK. 40 L/min, 280bar

Materiaali: sinkitty teräs

CAT32051 - Pesuvarsi kaksiputkinen



Tuotekoodi	Pituus (mm)	Liitoskierre (BSP)
CAT32051	900	1/4 UK

Kaksiputkinen pesuvarsi paineensäädöllä ja erillisellä pesuainesuuttimella.

Ei sisällä suuttimia

Suutinkierre 1/4" NPT SK

40 L/min, 280bar Malli: LD 9

Materiaali ruostumaton teräs.

CAT32055 - Pesuvarsi kaksiputkinen



Tuotekoodi	Pituus (mm)	Liitoskierre (BSP)
CAT32055	850	1/4 UK

Kaksiputkinen pesuvarsi paineensäädöllä ja erillisellä pesuainesuuttimella.

Ei sisällä suuttimia

Materiaali ruostumaton teräs.

CAT32273 - "Turbo" pesuvarsi UK/UK



Tuotekoodi	Pituus (mm)	Liitoskierre (BSP)
CAT32271RST	600	1/4" UK
CAT32272RST	800	1/4" UK
CAT32273	1000	1/4 UK
CAT32273RST	1000	1/4" UK
CAT32275RST	1500	1/4" UK
CAT32276	2000	1/4UK
CAT32276RST	2000	1/4" UK

400bar pesuvarsi, jossa molemmissa päissä 1/4" UK käytettäväksi esim. turbosuuttimen kanssa.

Materiaalivaihtoehtoina sinkitty teräs ja ruostumaton teräs.

CAT32278 - Pesuvarsi RST



Tuotekoodi	Pituus (mm)	Liitoskierre (NPT)
CAT32278	1000	1/4 SK

Yksiputkinen RST pesuvarsi jossa valettu kädensija ja suutinsuoja.

Ei sisällä suutinta. Suutinkierre 1/4" BSP SK

Materiaali ruostumaton teräs.

Sopii käytettäväksi CAT-ST2700 kanssa.

Max. 400 bar Max. 150 °C

CAT3229X -Suurtehokahvan pesuvarsi 1/2"



Tuotekoodi	Pituus (mm)	Liitoskierre (BSP)
CAT32290	500	1/2" UK
CAT32291	800	1/2" UK
CAT32292	1000	1/2" UK

Teollisuuden ja raskaankaluston käyttöön soveltuva pesuvarsi suurille paineille ja virtauksille.

Materiaali ruostumatonta terästä.

Soveltuu käytettäväksi CAT32126 kanssa.

Suutinkierre 1/4" BSP SK

CAT3228X -Suurtehokahvan pesuvarsi 1/2" SK



Tuotekoodi	Pituus (mm)	Liitoskierre (BSP)
CAT32287	400	1/2 UK
CAT32288	800	1/2 UK
CAT32289	1250	1/2 UK

Teollisuuden ja raskaankaluston käyttöön soveltuva pesuvarsi suurille paineille ja virtauksille.

Soveltuu käytettäväksi esim. CAT32125 ja CAT32126 kanssa.

Suutinkierre 1/4" NPT SK

CAT-ST85 - Taipuisa pesuvarsi



Tuotekoodi	Pituus (mm)	Liitoskierre (BSP)
CAT-ST85	850	1/4 SK
CAT-ST85-1500	1500	1/4 SK

Taivutettava pesuvarsi esimerkiksi alustan pesuun ja muihin vaikeisiin paikkoihin.

Liikuttamalla varren suojamuovia, saadaan varsi taipumaan haluttuun asentoon.

Varren materiaali ruostumatonta terästä

Max. paine 210bar

Suurin käyttölämpötila 150 °C

CAT-ST85-AP - Alustapesusarja



Tuotekoodi	Selite
CAT-ST85-AP	Alustapesusarja CAT-ST85 varten

Kätevät pyörät CAT-ST85 pesuvarten, jotka helpottavat esim. alustan pesua. Kaksi eri korkeusasetusta.

CAT-ST85-SK - Sivukahva



Tuotekoodi

CAT-ST85-SK

Selite

Sivukahva CAT-ST85 varteen

CAT-ST56 - Suuttimen valitsin



Tuotekoodi

CAT-ST56

Kierteet

1/4" SK - 2X1/4" SK

Voidaan käyttää yksiputkisessa pesuvarressa valitsemaan pesusuuttimen ja liuotinsuuttimen välillä

CAT-ST52 - Paineensäädin



Tuotekoodi

CAT-ST52

Kierteet

1/4" UK - 1/4" SK

Säätimellä voidaan tiputtaa pesurin paine, jolloin esim huuhtelu on helpompaa

CAT-ST33 - Messinkinen suodatin



Tuotekoodi

CAT-ST33

Kierteet

1/4" UK

Virtaus voi olla haluttuun suuntaan

Työpaine max 400bar

Suurin virtaus 40l/min

0,3mm mesh rst-verkko

Suurin käyttölämpötila 150C

SUUTTIMEN VALINTATAULUKKO

Suutin koko	Ø mm	30	40	50	60	70	80	90	100	110	120	130	140	150	160	175	200	225	250	300	400	500
		bar	bar	bar	bar	bar	bar	bar	bar	bar	bar	bar	bar	bar	bar	bar	bar	bar	bar	bar	bar	bar
		l/min	l/min	l/min	l/min	l/min	l/min	l/min	l/min	l/min	l/min	l/min	l/min	l/min	l/min	l/min	l/min	l/min	l/min	l/min	l/min	l/min
02	1,00	2,5	2,8	3,2	3,5	3,7	4,0	4,2	4,5	4,7	4,8	5,0	5,3	5,4	5,6	5,9	6,3	6,7	7,0	7,7	8,9	9,9
025	1,10	3,1	3,5	4,0	4,3	4,7	5,0	5,3	5,6	5,9	6,1	6,4	6,6	6,9	7,1	7,5	8,0	8,5	9,0	9,9	11,4	12,7
03	1,18	3,7	4,3	4,8	5,3	5,7	6,1	6,3	6,8	7,1	7,4	7,7	8,0	8,3	8,6	9,0	9,6	10,2	10,7	11,8	13,5	15,1
035	1,30	4,2	4,9	5,5	6,0	6,5	7,0	7,4	7,8	8,2	8,6	8,9	9,2	9,5	9,8	10,3	11,0	11,7	12,3	13,8	15,5	17,8
04	1,35	5,2	5,9	6,6	7,3	7,8	8,4	8,9	9,4	9,8	10,3	10,7	11,1	11,5	11,9	12,4	13,3	14,1	14,8	16,3	18,7	20,9
045	1,40	5,5	6,4	7,1	7,8	8,4	9,0	9,6	10,2	10,5	10,9	11,4	11,8	12,2	12,6	13,2	14,1	15,0	15,8	17,4	19,9	22,3
05	1,55	6,2	7,1	8,0	8,7	9,4	10,0	10,7	11,3	11,8	12,4	12,9	13,4	13,8	14,3	14,9	16,0	16,9	17,9	19,7	22,6	25,3
055	1,60	6,8	7,8	8,7	9,6	10,3	11,1	11,8	12,4	13,0	13,6	14,1	14,7	15,2	15,7	16,4	17,5	18,6	19,6	21,7	25,0	28,0
06	1,72	7,4	8,6	9,6	10,4	11,3	12,1	12,8	13,6	14,3	14,9	15,5	16,0	16,7	17,2	18,0	19,2	20,4	21,5	23,7	27,1	30,3
065	1,75	8,0	9,3	10,4	11,3	12,3	13,2	14,0	14,7	15,4	16,1	16,8	17,4	18,0	18,6	19,4	20,8	22,0	23,2	25,6	29,3	32,7
07	1,80	8,6	10,0	11,2	12,2	13,2	14,1	15,0	15,8	16,6	17,3	18,0	18,7	19,3	20,0	20,9	22,3	23,7	25,0	27,1	31,3	35,0
075	1,90	9,3	10,7	12,0	13,1	14,2	15,2	16,1	16,9	17,7	18,5	19,3	20,0	20,7	21,4	22,4	23,9	25,3	26,7	29,4	33,7	37,7
08	2,05	9,8	11,3	12,7	14,0	15,1	16,1	17,1	18,0	18,9	19,7	20,5	21,3	22,0	22,8	23,8	25,5	27,0	28,5	31,4	35,9	40,2
085	2,08	10,4	12,1	13,5	14,8	16,0	17,1	18,1	19,1	20,0	20,9	21,8	22,6	23,4	24,1	25,3	27,0	28,6	30,2	34,5	39,8	44,5
09	2,10	11,1	12,8	14,3	15,7	17,0	18,0	19,2	20,2	21,2	22,1	23,0	23,9	24,7	25,5	26,7	28,6	30,3	31,9	35,1	40,2	45,0
10	2,30	12,3	14,2	16,0	17,4	18,9	20,1	21,4	22,5	23,6	24,6	25,6	26,6	27,6	28,5	29,8	31,8	33,7	35,6	39,2	44,9	50,2
11	2,42	13,4	15,5	17,3	19,0	20,5	22,0	23,3	24,5	25,7	26,9	28,0	29,1	30,1	31,1	32,5	34,7	36,8	38,8	43,4	50,1	56,0
12	2,50	14,6	16,9	18,9	20,8	22,4	24,0	25,4	26,8	28,1	29,4	30,8	31,7	32,8	33,9	35,4	37,9	40,2	42,4	46,7	53,4	59,8
13	2,55	15,9	18,3	20,5	22,5	24,3	26,0	27,5	29,0	30,4	31,8	33,1	34,4	35,6	36,7	38,4	41,1	43,6	45,9	50,5	57,8	64,7
14	2,60	17,1	19,7	22,1	24,2	26,1	28,0	29,6	31,3	32,8	34,2	35,6	37,0	38,3	39,5	41,4	44,3	46,9	49,4	55,0	63,5	71,0
15	2,70	18,5	21,3	23,9	26,1	28,3	30,2	32,1	33,8	35,3	36,9	38,4	39,9	41,3	42,8	44,6	47,7	50,6	53,3	58,7	67,2	75,2
20	3,05	24,7	28,5	31,9	34,9	37,8	40,3	42,7	45,1	47,2	49,3	51,3	53,2	55,1	56,9	59,5	63,6	67,5	71,1	78,2	89,5	100,0
30	3,90	37,0	42,7	47,8	52,4	56,6	60,5	64,2	67,6	70,9	74,0	77,1	80,0	82,8	85,5	89,4	95,6	101,0	107,0	118,0	149,0	151,0
40	4,20	49,4	57,0	63,7	69,8	75,4	80,7	85,5	90,2	94,6	98,8	103,0	107,0	110,0	114,0	119,0	127,0	135,0	143,0	157,0	198,0	202,0

Sopivan suuttimen valinta on erittäin tärkeää painepesurin oikean toiminnan kannalta. Jos suutin on liian pieni, pesuri ei käy ja jos suutin on liian suuri pesuri ei tuota painetta.

l / min = suuttimen läpäisy paineen ollessa X bar

Suuttimen läpäisy maksimipaineella pitää olla n. 5-10% pienempi kuin korkeapainepesurin suurin tuotto.

Esim. Painepesuri tuottaa 180 bar max. paineella 14 l/min. 0,9 x 14 l/min eli oikea suutin 04 tai 045.

Pesusuuttimet, MEG, NPT 1/4", 0-65°



- Materiaali ruostumaton teräs
- Suuttimen läpäisy maksimipaineella pitää olla n. 5-10% pienempi kuin korkeapainepesurin tuotto.
- Kierre 1/4" UK NPT

Suuttimen nimelliskoko	Vastaa reikää jonka halkaisija (mm)	Suutinkulma 0°	Suutinkulma 15°	Suutinkulma 25°	Suutinkulma 40°	Suutinkulma 65°
01	0,59					CAT6501
02	0,84	CAT0002	CAT1502	CAT2502	CAT4002	CAT6502
03	1,03	CAT0003	CAT1503	CAT2503	CAT4003	CAT6503
04	1,21	CAT0004	CAT1504	CAT2504	CAT4004	CAT6504
045	1,26	CAT00045	CAT15045	CAT25045		
05	1,33	CAT0005	CAT1505	CAT2505	CAT4005	CAT6505
055	1,39	CAT00055	CAT15055	CAT25055		
06	1,46	CAT0006	CAT1506	CAT2506	CAT4006	CAT6506
07	1,57		CAT1507	CAT2507		CAT6507
075	1,63			CAT25075		
08	1,68		CAT1508	CAT2508	CAT4008	
09	1,78	CAT0009	CAT1509	CAT2509	CAT4009	CAT6509
10	1,88	CAT0010	CAT1510	CAT2510	CAT4010	CAT6510
15	2,30	CAT0015	CAT1515	CAT2515		
20	2,66	CAT0020	CAT1520	CAT2520		CAT6520
30	3,25	CAT0030	CAT1530	CAT2530	CAT4030	CAT6530
40	3,76	CAT0040	CAT1540	CAT2540		
50	4,28	CAT0050			CAT4050	

Pesusuuttimet, MEG, NPT 1/8", 0-65°



- Materiaali ruostumaton teräs
- Suuttimen läpäisy maksimipaineella pitää olla n. 5-10% pienempi kuin korkeapainepesurin tuotto.
- Kierre 1/8" UK NPT

Suuttimen nimelliskoko	Vastaa reikää jonka halkaisija (mm)	Suutinkulma 0°	Suutinkulma 15°	Suutinkulma 25°	Suutinkulma 65°
02	0,84		CAT1502-02		
03	1,03		CAT1503-02		
04	1,21	CAT0004-02	CAT1504-02	CAT2504-02	
05	1,33	CAT0005-02	CAT1505-02	CAT2505-02	
055	1,39			CAT25055-02	
06	1,46			CAT2506-02	CAT6506-02
07	1,57			CAT2507-02	
075	1,63			CAT25075-02	

Pesusuuttimet, EG, 25-65°



- EG pikakiinnitteinen pesusuutin
- Materiaali ruostumaton teräs
- Suuttimen läpäisy maksimipaineella pitää olla n. 5-10% pienempi kuin korkeapainepesurin tuotto

Tuotekoodi	Laippa	Kulma (°)	Suuttimen koko	Vastaa reikää jonka halkaisija (mm)
CATEG2503	15mm	25	03	1,10
CATEG2504	15mm	25	04	1,30
CATEG2505	15mm	25	05	1,55
CATEG4003	15mm	40	03	1,10
CATEG4004	15mm	40	04	1,30
CATEG4005	15mm	40	05	1,55
CATEG4006	15mm	40	06	1,72
CATEG6502	15mm	65	02	1,18
CATEG6504	15mm	65	04	1,30

CATEG-51940 - EG suutinnippa



Tuotekoodi	Selite
CATEG-51940	EG suutinnippa M18 UK / R1/4" SK
CATEG-79025	CATEG suutinnipan O-rengas

CATEG-51960 - EG suutinnipan mutteri



Tuotekoodi	Selite
CATEG-51960	EG mutteri M18 SK

CATEG-51970 - EG muunnosnipa 1/4" UK



Tuotekoodi	Selite
CATEG-51970	EG muunnosnipa M18 SK / R 1/4" UK

CATEG-51950 - eg muunnosnipa 1/4"SK



Tuotekoodi	Selite
CATEG-51950	EG muunnosnipa M18 SK / R 1/4" SK

CATUR25 - Pyörivä turbosuutin 250bar



Pyörivä turbosuutin
Min toimintapaine = 80bar.
Max lämpötila 100°C
Virtaus 6-29 l/min

CATUR32 - Pyörivä turbosuutin 350bar



Pyörivä turbosuutin
Min toimintapaine = 180bar.
Max lämpötila 100°C, virtaus 9,1-34 l/min

CAT-559550 - Pyörivä turbosuutin 600bar



Pyörivä turbosuutin, ruostumatonta terästä
Painealue 300-600bar
Max lämpötila 90 °C
Max. virtaus 25,3 l/min

CAT5040 - Liuotinsuutin, messinki



Tuotekoodi	Max. paine (bar)	Liitoskierre	Suuttimen koko
CATUR2503	250	1/4" SK	03
CATUR25035	250	1/4" SK	035
CATUR2504	250	1/4" SK	04
CATUR25045	250	1/4" SK	045
CATUR2505	250	1/4" SK	05
CATUR25055	250	1/4" SK	055
CATUR2506	250	1/4" SK	06
CATUR25065	250	1/4" SK	065
CATUR2507	250	1/4" SK	07
CATUR2508	250	1/4" SK	08

Tuotekoodi	Max. paine (bar)	Liitoskierre	Suuttimen koko
CATUR3203	350	1/4" SK	03
CATUR32035	350	1/4" SK	035
CATUR3204	350	1/4" SK	04
CATUR32045	350	1/4" SK	045
CATUR3205	350	1/4" SK	05
CATUR32055	350	1/4" SK	055
CATUR3206	350	1/4" SK	06
CATUR32065	350	1/4" SK	065
CATUR3207	350	1/4" SK	07
CATUR3208	350	1/4" SK	08

Tuotekoodi	Max. paine (bar)	Liitoskierre	Suuttimen koko
CAT-559540	600	1/4"	04
CAT-559550	600	1/4"	05
CAT-559560	600	1/4"	06

Suutin on avattavissa ja siihen on saatavilla korjaussarja

**Turbo-
suuttimet on
käynnistettävä
aina kohti
maata**

Tuotekoodi	Kulma (°)
CAT5040	50

Virtaus l/min						
10 bar	15 bar	20 bar	25 bar	30 bar	40 bar	50 bar
28,8	35,2	40,7	45,5	49,8	57,6	64,3

RYÖMINTÄSUUTTIMIT

Ryömintäsuutin 3 taakse + 1 eteen



Ryömintäsuutin viemäreiden puhdistukseen ym.
Ns. matoletkun suutin.
Poraus 3 reikää taakse + 1 eteen

Tuotekoodi	Suuttimen nimel- liskoko	Liitoskierre (NPT)	Ulkohalkaisija (mm)
CAT0402E	04	1/8"	15
CAT0404E	04	1/4"	15
CAT04504E	045	1/4"	19
CAT0502E	05	1/8"	19
CAT0504E	05	1/4"	19
CAT05502E	055	1/8"	15
CAT05504E	055	1/4"	19
CAT0602E	06	1/8"	15
CAT0604E	06	1/4"	19
CAT06502E	065	1/8"	15
CAT0702E	070	1/8"	15
CAT0704E	070	1/4"	19
CAT07502E	075	1/8"	15
CAT07504E	075	1/4"	19
CAT0806E	08	3/8"	24
CAT0902E	09	1/8"	15
CAT1002E	10	1/8"	15
CAT1004E	10	1/4"	19
CAT1006E	10	3/8"	24

Ryömintäsuutin 3 taakse



Ryömintäsuutin viemäreiden puhdistukseen ym.
Ns. matoletkun suutin.
Poraus 3 reikää taakse

Tuotekoodi	Suuttimen nimelliskoko	Liitoskierre (NPT)	Ulkohalkaisija (mm)
CAT04502T	045	1/8"	15
CAT04504T	045	1/4"	19
CAT0502T	05	1/8"	15
CAT0504T	05	1/4"	19
CAT0604T	06	1/4"	19
CAT0904T	09	1/4"	19
CAT1004T	10	1/4"	19

CAT32653 - Ryömintäsuutin 1/4" UK



Tuotekoodi	Suuttimen nimelliskoko	Liitoskierre (BSP)
CAT32653	04	1/4" UK

Kuusiokannalla ja ulkokierteellä varustettu ryömintäsuutin viemäreiden puhdistukseen ym.
Poraus 3 reikää taakse + 1 eteen
Max. työpaine 250bar

Ryömintäsuutin 3 taakse pyörivä



Virtauksen voimasta pyörivä ryömintäsuutin viemäreiden puhdistukseen ym.
Poraus 3 reikää taakse

Tuotekoodi	Suuttimen nimelliskoko	Liitoskierre	Ulkohalkaisija (mm)
CATPR0502	05	1/8" SK	15
CATPR0504	05	1/4" SK	19
CATPR0602	06	1/8" SK	15
CATPR0604	06	1/4" SK	19
CATPR0802	08	1/8" SK	15
CATPR0804	08	1/4" SK	19

Ryömintäsuutin pyörivä MINI



Virtauksen voimasta pyörivä ryömintäsuutin viemäreiden puhdistukseen yms.
Poraus kolme reikää taakse
Max. 500bar

Tuotekoodi	Suuttimen nimelliskoko	Liitoskierre	Ulkohalkaisija (mm)
CATPRM0502	05	1/8" SK	12mm
CATPRM0702	07	1/8" SK	12mm

CATFR - Viemäriin sulatussuutin



- Jyrsivä, haponkestävästä teräksestä valmistettu suutin tukkeutuneiden tai jäätyneiden viemärien avaukseen
- Kolme terävää reunaa aiheuttavat tehokkaan jyrsintävaikutuksen
- Max. paine 350bar, 1" versio 250bar
- Reikien merkinnät: T=taakse E=eteen

Tuotekoodi	Suuttimen nimelliskoko	Liitoskierre	Reikien määrä	Putkelle (mm)
CATFR204	100	1/4"	4E + 4T	30<
CATFR304	180	3/8"	4E + 4T	50<
CATFR304-120	120	3/8"	4E + 6T	50<
CATFR406	290	1/2"	4E + 6T	60<
CATFR406-120	120	1/2"	4E + 6T	60<
CATFR406-150	150	1/2"	4E + 6T	60<
CATFR606	150	1"	4E + 6T	100<

CATRU - Viemäriinavaussuutin



- Viemäriinavaussuutin puhdistamiseen ja avaamiseen
- Materiaali: sinkitty teräs
- Max. käyttöpaine 250bar
- Max käyttölämpötila 100°C

Tuotekoodi	Suuttimen nimelliskoko	Liitoskierre	Reikien määrä	Paino (kg)
CATRU0820	20	1/2" SK BSP	6	0,070
CATRU0830	30	1/2" SK BSP	6	0,070
CATRU1230	30	3/4" SK BSP	7	0,242
CATRU1240	40	3/4" SK BSP	7	0,242
CATRU1250	50	3/4" SK BSP	7	0,242
CATRU1260	60	3/4" SK BSP	7	0,242
CATRU1650	50	1" SK BSP	7	0,351
CATRU1660	60	1" SK BSP	7	0,351
CATRU1680	80	1" SK BSP	7	0,351

CATRR - Pyörivä viemärisuutin



- Pyörivä viemäriavaussuutin viemäreiden tehokkaaseen avaamiseen ja puhdistamiseen
- Suuttimen etuosassa pyörivät, leikkaavat terät
- Materiaali: haponkestävä teräs AISI316
- Max. käyttöpaine 300bar
- Max. käyttölämpötila 160°C
- Reikien määrä 10 kpl

Tuotekoodi	Liitoskierre	Suuttimen koko	Paino (kg)
CATRR0830	1/2" SK BSP	30	0,321
CATRR1240	3/4" SK BSP	40	0,845

CAT-ST03031X - Viemäriavaussuutin



- Viemäriavaussuutin puhdistamiseen ja avaamiseen
- Materiaali: ruostumaton teräs
- Max. käyttöpaine 500bar
- Suuttimen halkaisija 30mm

Tuotekoodi	Liitoskierre	Suuttimen koko	Reikien määrä
CAT-ST030314100	3/8" SK BSP	10	4 taakse + 1 eteen
CAT-ST030316060	3/8" SK BSP	06	6 taakse + 1 eteen
CAT-ST030316080	3/8" SK BSP	08	6 taakse + 1 eteen
CAT-ST030316100	3/8" SK BSP	10	6 taakse + 1 eteen

CAT-ST050435 - Viemäriavaussuutin 1/2"



- Ruostumattomasta teräksestä valmistettu pyörivä kanaalinavaussuutin. Pyörivä osuus messinkiä
- 5 vesisuihkua taaksepäin, 3 pyörivää sivuille
- Suurin työpaine 350bar
- Suuttimen paino 585g

Tuotekoodi	Liitoskierre	Halkaisija (mm)	Pituus (mm)
CAT-ST050435100	1/2" SK BSP	38	84

CAT-ST261 - Ylivirtausventtiili 3/8"



Tuotekoodi	Liitoskierre (BSP)
CAT-ST261	G3/8" SK

Suttner ST-261 ylivirtausventtiili. Dynaset-pesureissa yleisesti käytetty ylivirtausventtiili G3/8" sisäkierteellä. Käyttöpaine: max. 250 bar
Max. virtaus: 30l/min.
Max- lämpötila 80°C
Ylivuotoliitäntä G1/4" SK
Painemittariliitäntä G1/4" SK
PA SRL:n VB9:n, 60.2250.00 kanssa vaihtokelpoinen
Sopii esim. Dynaset HPW200/30 painepesuriin

CATVB-085 - Ylivirtausventtiili 1/2"



Tuotekoodi	Max. paine (bar)	Liitoskierre (BSP)
CATVB-085-160	160	kierteet 1/2" SK
CATVB-085-280	280	kierteet 1/2" SK
CATVB-085-280KP	käsipyörä	

G1/2" sisäkierteellä. Max. virtaus: 80l/min. Max- lämpötila 90°C
Venttiilille saatavissa käsipyörä: CATVB-085-280-KP (60.5021.22): Kuva:



CATVB-200 - Ylivirtausventtiili 1"



Tuotekoodi	Painealue (bar)	Liitoskierre (BSP)
CATVB-200-70	7-70	kierteet 1" SK
CATVB-200-150	15-150	kierteet 1" SK
CATVB-200-KP	käsipyörä	

G1" sisäkierteellä. Max. virtaus: 200l/min.
Max- lämpötila 90°C
Max. hetkellinen paine 80bar (CATVB-200-70) ja 170bar (CATVB-200-150)
Venttiilille saatavissa käsipyörä: CATVB-200-KP (60.5021.22): Kuva:



CATVB-350 - Ylivirtausventtiili 3/8"



Tuotekoodi

CATVB-350

Liitoskierre (BSP)

kierteet 3/8" SK

Painealue: 35-350 bar

Max. virtaus: 40l/min.

Max- lämpötila 90°C

CATVS-310 - Varoventtiili 3/8"



Tuotekoodi

CATVS-310

Max. paine (bar)

350

Liitoskierre (BSP)

3/8" SK

G3/8" sisäkierteellä.

Max. virtaus: 40l/min.

Max- lämpötila 60°C, tilapäisesti 90°C

Painealue 35-350 bar.

CATVS500-310 - Varoventtiili 1/2"



Tuotekoodi

CATVS500-310

Max. paine (bar)

310

Liitoskierre (BSP)

1/2" - 3/8"

Max. virtaus: 80l/min.

Max- lämpötila 60°C, tilapäisesti 90°C

Painealue 35-310 bar.

PYÖRIVÄT LIITTIMET

CAT065 - Pyörivä liitin



Tuotekoodi	Pituus (mm)	Liitoskierre (BSP)
CAT065	41	G 1/2" SK / R 1/2" UK

Matalapaineliitin, max työpaine 24bar
Max lämpötila 90°C
Max 100l/min

CAT32341 - Kiertoliitin 3/8"



Tuotekoodi	Pituus (mm)	Liitoskierre (BSP)
CAT32341	69	R 3/8" UK / G 3/8" SK

Kiertoliitin estää letkun kiertymisen pesun aikana. Materiaali messinki.
Max työpaine 250bar - hetkellisesti 280bar
Max. 160°C
Max. 40l/min

CAT32344 - Kiertoliitin 3/8"



Tuotekoodi	Pituus (mm)	Liitoskierre (BSP)
CAT32344	39	3/8" UK / 3/8" SK

Kiertoliitin estää letkun kiertymisen pesun aikana. Materiaali messinki.
Max työpaine 220bar - hetkellisesti 250bar
Max. 90°C
Max. 30l/min

CAT32344RST - Kiertoliitin RST 3/8"



Tuotekoodi	Pituus (mm)	Liitoskierre (BSP)
CAT32344RST	45	3/8 UK" / 3/8" SK

Kiertoliitin estää letkun kiertymisen pesun aikana. Materiaali ruostumaton teräs.
Max työpaine 350bar
Max. 100l/min
Max. 150°C

SSPYDGE - Kiertoliitin RST



Tuotekoodi	Pituus (mm)	Halkaisija (mm)	Liitoskierre (BSP)
SSPYDGE-08	80	42	1/2"
SSPYDGE-16	90	60	1"
SSPYDGE-20	110	60	1 1/4"

Laadukas kuulalaakeroitu pyörivä nivel

Runko niklattua messinkiä, akseli ja laakerointi ruostumatonta terästä.

Soveltuu käytettäväksi esimerkiksi autopesulinjoissa, letkukeloissa tai kanaalinhuuhtelusuuttimien kanssa

Työpaine 275bar

Max 120 °C

Max 30 kierrosta/min (rpm)

Ulkokierre BSP kartio

Kemiallisesti kestävä nesteet PH 3-12

Tilattavissa myös täysin ruostumattomasta teräksestä valmistettu rinnakkaisversio kolminkertaisella laakeroinnilla ja 350bar työpaineella

SSPYDGE90 - Kiertoliitin RST 90°



Tuotekoodi	Pituus (mm)	Liitoskierre (BSP)
SSPYDGE90-08	91	1/2"
SSPYDGE90-16	113	1"

Laadukas kuulalaakeroitu pyörivä nivel

Runko niklattua messinkiä, akseli ja laakerointi ruostumatonta terästä.

Soveltuu käytettäväksi esimerkiksi autopesulinjoissa, letkukeloissa tai kanaalinhuuhtelusuuttimien kanssa

Työpaine 275bar

Max 120 °C

Max 30 kierrosta/min (rpm)

Ulkokierre BSP kartio

Kemiallisesti kestävä nesteet PH 3-12

Tilattavissa myös täysin ruostumattomasta teräksestä valmistettu rinnakkaisversio kolminkertaisella laakeroinnilla ja 350bar työpaineella

CAT32380 - Kiertoliitin 1/2"



Tuotekoodi	Pituus (mm)	Liitoskierre (BSP)
CAT32380	54	1/2 UK / 1/2 SK

Kiertoliitin estää letkun kiertymisen pesun aikana. Materiaali messinki.

Max työpaine 200bar - hetkellisesti 220bar

Max. 90°C

160l/min

CAT32380RST - Kiertoliitin RST 1/2"



Tuotekoodi	Pituus (mm)	Liitoskierre (BSP)
CAT32380RST	50	1/2 UK / 1/2 SK

Kiertoliitin estää letkun kiertymisen pesun aikana. Materiaali ruostumaton teräs.

Max työpaine 200bar

Max. 160l/min

Max 90°C

CAT32382 - Kiertoliitin RST 1/2"



Tuotekoodi	Liitoskierre (BSP)
CAT32382	1/2 UK / 1/2 SK

Kiertoliitin estää letkun kiertymisen pesun aikana. Materiaali ruostumaton teräs.

Max työpaine 600bar

Max 150°C

CAT184 - Pyörivä liitin R1/4" UK



Tuotekoodi	Pikaliitos	Liitoskierre (BSP)
CAT184	M22X1,5 SK - 14 mm tappi	R 1/4" UK

Soveltuu käytettäväksi kahvan ja varren välissä.

SSFPR - Vastaventtiili 400bar HST



Tuotekoodi	Avautumispaine	Liitoskierre (BSP)
SSFPR-02	0,5bar	G 1/8" SK
SSFPR-04	0,5bar	G 1/4" SK
SSFPR-04-1	1bar	G 1/4" SK
SSFPR-06	0,5bar	G 3/8" SK
SSFPR-06-1	1bar	G 3/8" SK
SSFPR-08	0,5bar	G 1/2" SK
SSFPR-08-1	1bar	G 1/2" SK

KIERRETTÄVÄT PESURILIITTIMET (M22X1,5 - 14MM TAPPI)

CAT172 - Jatkoliitin



Tuotekoodi	Pikaliitos	Ulkokierre
CAT172	M22x1,5 UK	M22x1,5 UK

Käyttöpaine max. 250 bar, virtaus 40 l/min

CAT173 - Jatkoliitin
AISI316

Tuotekoodi	Pikaliitos	Ulkokierre
CAT173	M22x1,5 UK	M22x1,5 UK

Käyttöpaine max. 250 bar, virtaus 40 l/min

CAT174 - Jatkoliitin
pitkä

Tuotekoodi	Pikaliitos	Ulkokierre
CAT174	M22x1,5 UK	M22x1,5 UK

Käyttöpaine max. 250 bar, virtaus 40 l/min

CAT175 - Liitinpistoke
R 1/4" UK

Tuotekoodi	Pikaliitos	Ulkokierre
CAT175	M22x1,5 UK	R 1/4 UK

Käyttöpaine max. 250 bar, virtaus 40 l/min

CAT176 - Liitinpistoke
G 1/4" SK

Tuotekoodi	Pikaliitos	Sisäkierre
CAT176	M22x1,5 UK	G 1/4 SK

Käyttöpaine max. 250 bar, virtaus 40 l/min

CAT178 - Liitinpistoke R3/8" UK



Tuotekoodi	Pikaliitos	Ulkokierre
CAT178	M22x1,5 UK	R 3/8 UK

Käyttöpaine max. 250 bar, virtaus 40 l/min

CAT179 - Liitinpistoke G3/8" SK



Tuotekoodi	Pikaliitos	Sisäkierre
CAT179	M22x1,5 UK	G 3/8 SK

Käyttöpaine max. 250 bar, virtaus 40 l/min

CAT177 - Liitinrunko R1/4" UK



Tuotekoodi	Pikaliitos	Ulkokierre
CAT177	M22x1,5 SK - 14mm tappi	R 1/4 UK

Käyttöpaine max. 250 bar, virtaus 40 l/min

CAT180 - Liitinrunko G1/4" SK



Tuotekoodi	Pikaliitos	Sisäkierre
CAT180	M22x1,5 SK - 14mm tappi	G 1/4" SK

Käyttöpaine max. 250 bar, virtaus 40 l/min

CAT181 - Liitinrunko R3/8" UK



Tuotekoodi	Pikaliitos	Ulkokierre
CAT181	M22x1,5 SK - 14mm tappi	R 3/8 UK

Käyttöpaine max. 250 bar, virtaus 40 l/min

CAT182 - Liitinrunko G3/8" SK



Tuotekoodi	Pikaliitos	Sisäkierre
CAT182	M22X1,5 SK - 14mm tappi	G 3/8 SK

Käyttöpaine max. 250 bar, virtaus 40 l/min

KIERRETTÄVÄT PESURILIITTIMET (M21X1,5 - 14MM TAPPI)

CAT179M21 - Liitinpistoke G3/8" SK



Tuotekoodi	Pikaliitos	Sisäkierre
CAT179M21	M21x1,5 UK	G 3/8 SK

Käyttöpaine max. 250 bar, virtaus 40 l/min

CAT182M21 - Liitinrunko G3/8" SK



Tuotekoodi	Pikaliitos	Sisäkierre
CAT182M21	M21 SK - 14mm tappi	G 3/8 SK

Käyttöpaine max. 250 bar, virtaus 40 l/min

KIERRETTÄVÄT PESURILIITTIMET (M22X1,5 - 15MM TAPPI)

CAT187 - Liitinrunko
G 3/8" SK

Tuotekoodi	Pikaliitos	Sisäkierre
CAT187	M22x1,5 SK - 15mm tappi	G 3/8"SK

Käyttöpaine max. 250 bar, virtaus 40 l/min

CAT188 - Liitinrunko M22,
15mm, G1/4"SK

Tuotekoodi	Sisäkierre	Sisäkierre
CAT188	M22x1,5 SK - 15mm tappi	G 1/4 SK

Käyttöpaine max. 250 bar, virtaus 40 l/min



KIERRETTÄVÄT PIKALIITTIMET (G1/2" - 14MM TAPPI)

CAT185 - Liitinrunko
G1/4" SK

Tuotekoodi	Pikaliitos	Sisäkierre
CAT185	G1/2 SK - 15mm tappi	G 1/4"SK

Käyttöpaine max. 250 bar, virtaus 40 l/min



LETKUADAPTERIT

CAT190 - Adapteriletku

Tuotekoodi	Liitoskierre
CAT190	11mm tappi / laakeri - M22x1,5 UK



Adapteriletkulla saadaan Kärcher kahvaan kytkettynä M22 x1,5 SK liitinrunko

CAT270 - K-Lock SK - M22x1,5 UK



Tuotekoodi

CAT270

Ulkokierre

M22x1,5

K-Lock on Easy!Lock Kärcher yhteensopiva

CAT278 - K-Lock SK - 3/8" UK



Tuotekoodi

CAT278

Ulkokierre (BSP)

3/8"

K-Lock on Easy!Lock Kärcher yhteensopiva

CAT279 - K-Lock SK - 3/8" SK



Tuotekoodi

CAT279

Sisäkierre (BSP)

3/8"

K-Lock on Easy!Lock Kärcher yhteensopiva

CAT280 - K-Lock UK - 1/4" SK



Tuotekoodi

CAT280

Sisäkierre (BSP)

1/4"

K-Lock on Easy!Lock Kärcher yhteensopiva

CAT285 - K-Lock M22 UK - 3/8" UK



Tuotekoodi

CAT285

Ulkokierre (BSP)

3/8"

K-Lock on Easy!Lock Kärcher yhteensopiva

PIKALIITTIMET

CAT3810 - Pikaliitinrunko 3/8"



Tuotekoodi	Sisäkierre (BSP)
CAT3810	G 3/8"

Venttiilitön messinkinen KEW/TEMA-vaihtokelpoinen naaras pesuripikaliitin
Max lämpötila 90°
Max. paine 220bar, hetkellisesti 250bar.
Virtaus max 50l/min

CAT3820 - Pikaliitinpistoke 3/8"



Tuotekoodi	Sisäkierre (BSP)
CAT3820	G 3/8"

Venttiilitön teräksinen KEW/TEMA-vaihtokelpoinen uros pesuripikaliitin
Max lämpötila 90°
Max. paine 220bar, hetkellisesti 250bar.
Virtaus max 50l/min

CAT3810RST - Pikaliitinrunko 3/8" RST



Tuotekoodi	Sisäkierre (BSP)
CAT3810RST	G 3/8"

Venttiilitön ruostumaton KEW/TEMA-vaihtokelpoinen naaras pesuripikaliitin
Max lämpötila 90°
Max. paine 220bar, hetkellisesti 250bar.
Virtaus max 50l/min

CAT3820RST - Pikaliitinpistoke 3/8" RST



Tuotekoodi	Sisäkierre (BSP)
CAT3820RST	G 3/8"

Venttiilitön ruostumaton KEW/TEMA-vaihtokelpoinen uros pesuripikaliitin
Max lämpötila 90°
Max. paine 220bar, hetkellisesti 250bar.
Virtaus max 50l/min

CAT-PKL - Suihkuputken pikaliitinnippa (alto)



Tuotekoodi	Selite
CAT-PKL	KEW-suihkuputken pikaliitin 1/4" SK RST
CAT-PKLU	KEW-suihkuputken pikaliitin 1/4" UK RST

Kierretään pesuvarteen, jolloin ALTO/KEW pesukahvassa voidaan käyttää tavallisia varsia

CAT-PKLR - Pikaliitinrunko pesukahvaan (ALTO)



Tuotekoodi	Selite
CAT-PKLR	KEW-pikaliitin runko kahvaan 1/4" UK MS

Kierretään pesukahvaan, jolloin ALTO/KEW pesuvarsia voidaan käyttää tavallisissa kahvoissa

ST3100 - Pikaliitinpistoke RST



Tuotekoodi	Kierre (BSP)
CAT-ST3105461	G 1/2" - SK
CAT-ST3105462	R 1/2" - UK
CAT-ST3105465	G 1/4" - SK

Venttiilitön ruostumaton pikaliitinpistoke elintarviketeollisuuteen

Max lämpötila 150°

Max. paine 250bar, hetkellisesti 280bar

Sisäreikä 12mm, virtaus 50l/min

Pistokkeen ulkohalkaisija 17,8mm

ST3100 - Pikaliitinrunko RST



Tuotekoodi	Selite
CAT-ST3100460	Pikaliitinrunko ST3100 G 1/2" SK
CAT-ST3100655	Pikaliitinrunko ST3100 R 1/2" UK

Venttiilitön ruostumaton pikaliitinrunko elintarviketeollisuuteen

Max lämpötila 150°, viton tiivisteet

Max. paine 250bar, hetkellisesti 280bar

Sisäreikä 12mm, virtaus 50l/min

ST3100 - Pikaliitinrunko RST+KUMI



Tuotekoodi	Selite
CAT-ST3100656	Pikaliitinrunko ST3100, kumisuojaalla R 1/2" UK

Venttiilitön ruostumaton pikaliitinrunko elintarviketeollisuuteen

Max lämpötila 150°, viton tiivisteet

Max. paine 250bar, hetkellisesti 280bar

Sisäreikä 12mm, virtaus 50l/min

Liutosuutin 50° pikaliitoksella



Tuotekoodi

CAT-ST3102808

Selite

50° liotinsuutin ST3100 pikaliittimellä

Max. lämpötila 150°

Max. paine 250bar

ST3100 - Palloventtiili turvamekanismilla



Tuotekoodi

CAT-ST3100200

Kierre (BSP)

G 1/2" - SK

Erityisesti elintarviketeollisuuden tarpeisiin

Suljettavalla hanalla

Virtaus 50l/min

12mm sisäreikä

Uros pikaliittimen halkaisija 17,8mm

CATRPD-08 - Pallohana elintarviketeollisuuden tarpeisiin



Tuotekoodi

CATRPD-08

Kierre (BSP)

G 1/2" - SK

Ruostumattomasta teräksestä ja muovista valmistettu palloventtiili elintarviketeollisuuden pesukäyttöön

Keveyden rakenteensa ansiosta miellyttävä käyttää

Työpaine max 24bar

Runko ruostumatonta terästä AISI 303

80l/min

Suurin käyttölämpötila 90°C

CATRP - PI-toiminen ON-OFF venttiili



Tuotekoodi

Max paine (bar)

Max virtaus (l/min)

Kierteet (BSP)

CATRP30-160

160

30

1/4"

CATRP120-160

160

120

3/4"

CATRP120-280

280

120

3/4"

CATRP80-500

500

80

1/2"

Haponkestävä istukka ja pallo

Materiaalit: messinki, haponkestävä teräs ja anodisoitu alumiini

Rungossa reiät kiinnitysruuveille

Max. käyttölämpötila 90 °C.

Paineilman liitoskierre 1/4" BSP sk.

Min. ilmanpaine 7 bar.

VPA - Liitinrunko SK

Tuotekoodi	Sisäkierre (BSP)
VPA08	1/2"
VPA12	3/4"

Naaraspikaliitin sisäkieriteellä, tiivisteellä

Materiaali: Kromattu messinki

Max. käyttöpainne 25bar, Max. lämpötila 80°C

VPB - Liitinrunko UK

Tuotekoodi	Ulkokierre (BSP)
VPB08	1/2"
VPB12	3/4"

Naaraspikaliitin ulkokieriteellä

Materiaali: Kromattu messinki

Max. käyttöpainne 25bar, Max. lämpötila 80°C

VPC - Liitinrunko letkukaralla

Tuotekoodi	Karan ulko Ø (mm)
VPC10	10
VPC13	13
VPC16	16
VPC19	19

Naaraspikaliitin letkukaralla

Materiaali: Kromattu messinki

Max. käyttöpainne 25bar, Max. lämpötila 80°C

VPG - Liitinpistoke SK

Tuotekoodi	Sisäkierre (BSP)
VPG08	1/2"
VPG12	3/4"

Urospikaliitin sisäkieriteellä, tiivisteellä

Materiaali: Kromattu messinki

Max. käyttöpainne 25bar, Max. lämpötila 80°C

VPH - Liitinpistoke UK

Tuotekoodi	Ulkokierre (BSP)
VPH08	1/2"
VPH12	3/4"

Urospikaliitin ulkokieriteellä

Materiaali: Kromattu messinki

Max. käyttöpainne 25bar, Max. lämpötila 80°C

VPK - Liitinpistoke letkukaralla

Tuotekoodi	Karan ulko Ø (mm)
VPK10	10
VPK13	13
VPK16	16
VPK19	13/19

Urospikaliitin letkukaralla

Materiaali: Kromattu messinki

Max. käyttöpainne 25bar, Max. lämpötila 80°C

VPS - Sisäkierre letkukaralla



Tuotekoodi	Sisäkierre (BSP)	Karan ulko Ø (mm)
VPS0813	1/2"	13
VPS0816	1/2"	16
VPS0819	1/2"	19
VPS1213	3/4"	13
VPS1216	3/4"	16
VPS1219	3/4"	19

Sisäkierre letkukaralla tasotiivistys, tiivisteellä
Materiaali: Kromattu messinki

ST71 - liitinrunko



Tuotekoodi	Sisäkierre (BSP)	Max. työpaine (bar)
ST71-12	3/4"	115
ST71-16	1"	70

Rectus 45 ja Hansen / Eaton / Parker ST-sarjojen kanssa vaihtokelpoisia

ST72 - Liitinpistoke



Tuotekoodi	Sisäkierre (BSP)	Max työpaine (bar)
ST72-12	3/4"	115
ST72-16	1"	70

Rectus 45 ja Hansen / Eaton / Parker ST-sarjojen kanssa vaihtokelpoisia

SSST71 - Liitinrunko



Koodi	Max työpaine (bar)	Sisäkierre (BSP)	Uros liittimen ulko Ø (mm)
SSST71-06	340	3/8"	14,8
SSST71-08	205	1/2"	18,1
SSST71-12	205	3/4"	24,85
SSST71-16	100	1"	33,2

Rectus 45 ja Hansen / Eaton / Parker ST-sarjojen kanssa vaihtokelpoisia
Materiaali AISI 303 (RST)

Suurivirtauksinen pikaliitin ilman venttiilejä esim. vedelle

SSST72 - Liitinpistoke



Koodi	Max työpaine (bar)	Sisäkierre (BSP)	Virtausaukko (mm)	Uros liittimen ulko Ø (mm)
SSST72-06	340	3/8"	12,35	14,8
SSST72-08	205	1/2"	16,2	18,1
SSST72-12	205	3/4"	18,0	24,85
SSST72-16	100	1"	24,9	33,2

Rectus 45 ja Hansen / Eaton / Parker ST-sarjojen kanssa vaihtokelpoisia
Materiaali AISI 303 (RST)

Suurivirtauksinen pikaliitin ilman venttiilejä esim. vedelle

CAT-ST4000 - Höyripistooli



Tuotekoodi	Liitoskierre (BSP)	Suutinkierre (BSP)	Max. paine (bar)
CAT-ST4000	3/4 SK	3/8 SK	20

Raskaan kaluston ja teollisuuskäyttöön, iskunkestävä kuori, pieni painehäviö.

Mukana höyrysuutin 3/8" UK

Materiaali alumiini/haponkestävä teräs

Max. käyttölämpötila 200°C

CAT600 - Liuotinpistooli



Tuotekoodi	Pituus (mm)	Liitoskierre (BSP)	Max. paine (bar)
CAT600	600	1/2 SK	25

Pistooli liuotinaineille, 110° suutin

Materiaali: Polyeteeni, ruostumaton teräs

Max. käyttölämpötila +60°C

CAT600L2000 - Liuotinpistooli teleskooppivarrella



Tuotekoodi	Pituus (mm)	Liitoskierre (BSP)	Max. paine (bar)
CAT600L2000	1000-2000	1/2 SK	25

Pistooli liuotinaineille, suutin tilattava erikseen, esim. CAT603PUN

Materiaali: Polyeteeni, ruostumaton teräs, viton-tiivisteet

Max. käyttölämpötila +60°C

CAT601 - Liuotinpistoolikahva



Tuotekoodi	Liitoskierre (BSP)	Max. virtaus (L/min)	Max. paine (bar)
CAT601	1/2 SK	30	25

Pistoolikahva liuotinaineille, 110° suutin

Materiaali: Polyeteeni

Max. käyttölämpötila +60°C

CAT600 - Pesuvarsi



Tuotekoodi	Pituus (mm)	Liitoskierre (BSP)
CAT600-1100	1100	1/2 UK

CAT600 - Varren osat

Tuotekoodi	Selite
CAT602PT	Putken tiiviste 1/2"x3mm valk. PP
CAT602SM	Suuttimen kiinnitysmutteri 1/2"UK
CAT602SS	Suuttimen suodatin

CAT600 - Suuttimet



Tuotekoodi	Väri	Kulma (°)	Suuttimen koko (mm)
CAT603HAR	harmaa	110	1,6
CAT603KEL	keltainen	110	0,9
CAT603PUN	punainen	110	1,3
CAT603RUS	ruskea	110	1,4
CAT603SIN	sininen	110	1,1
CAT603VAL	valkoinen	110	1,8

RB-65 - Pesupistooli



Tuotekoodi	Liitoskierre (BSP)	Korkeus (mm)	Leveys (mm)	Materiaali
RB-65	1/2 SK	212	155	Messinki
RB-65SW	1/2 SK	212	155	Messinki
RB-65SS	1/2 SK	212	155	AISI316

Kompakti, täysin tiivis rakenne, runko iskunkestävää materiaalia jossa pehmeä tahraamaton muovisuojä.

Liipasimen voi lukita auki. Suihkun säätö 0-60°. sisärunko messinkiä

Max. paine: 24 bar

Max. virtaus: 60 L/min

Max. käyttölämpötila: 90°C

Liipasimen avausvoima: 30N

Liipasimen pitovoima: 10N

RB-65SW-malli on pyörivällä nivelellä

RB-35 - Matalapaine-pesupistooli



Tuotekoodi	Runkomateriaali	Tulokierre (BSP)
RB-35	Messinki	1/2"

Kompakti matalapaineinen pesupistooli

Liipasimen voi lukita auki. Suihkun säätö 0-60°. sisärunko messinkiä

Max. paine: 12 bar

Max. virtaus: 50 L/min

Max. käyttölämpötila: 60°C

PESUKARHU - Suihkusuutin



Tuotekoodi	Letkukaran koko (mm)
PESUKARHU-013	13
PESUKARHU-016	16
PESUKARHU-019	19
PESUKARHU-025	25

Säädettävä suihkun sulkupää, portaaton suihkunsäätö pistemäisestä leveään suihkuun, lämpöeristetty runko kuuman veden käyttöön.

Sopii kiinteistöhuoltoon, elintarviketeollisuuteen, esisammutukseen ym. vaativaan pesuun.

PESUKARHU-EN3 - Pikapalopostisuutin



Tuotekoodi	Liitos
PESUKARHU-EN3-16	1" UK
PESUKARHU-EN3-019	19mm letkukara
PESUKARHU-EN3-025	25mm letkukara

Suutin täyttää EN 671-1 -standardin vaatimukset pikapalopostien suuttimille

Suuttimen koko vastaa läpimitaltaan 8 mm vapaata aukkoa.

Multifire 12L - Palosuutin



Tuotekoodi

MULTIFIRE-12L

Liitos

Kynsiliiitin 2"

Suutin 2" paloliittimellä kun tarvitaan runsaasti vettä
Työpaine 10bar
Virtaus 6bar paineella max 170-220l/min riippuen suihkun kulmasta

VP726811 - Vesisuutin 1/2"



Tuotekoodi

VP726811

Selite

Vesisuutin 1/2" letkukaralla

Säädettävä suihkun sulkupää, portaaton suihkunsäätö pistemäisestä leveään suihkuun.

VP53800A1 - Vesisuutin NITO



Tuotekoodi

VP53800A1

Selite

Työpaine max 6 bar

Laadukas Nito vesipistooli portaattomalla säädöllä.
Lämpötila max 40°C

PESUTASSU



Tuotekoodi

PESUTASSU-016

Kierre (BSP)

1"

Pesutassu kadunpesusuutin

CAT-ST160 - Injektori



Tuotekoodi	Selite
CAT-ST160615	1,7-2,3mm
CAT-ST160616	1,8-2,3mm

Säädettävä pesuaineinjektori / vaahdotin käytettäväksi painepesurin kanssa
 Nilfisk / Alto / Kew pikaliittimin
 2m PVC-imuletku suodattimella
 Suurin käyttöpaine 250 bar
 Suurin käyttölämpötila 90 °C
 CAT-ST160615 ja CAT-ST160616 on Nilfisk 6401244 vaihtokelpoinen

CAT-ST163389 - Kärry



Tuotekoodi	Selite
CAT-ST163389	

Elintarviketeollisuuden tarpeisiin kehitetty RST-kärry voidaan kalustaa sekoittimella, letkukelalla jne
 Jälkiä jättämättömät renkaat
 Kärryssä tilaa kahdelle kemikaalikanisterille, max 25kg kpl
 Tuotteen mitat 1150x540x620mm

CAT-ST164 - Injektori PI



Tuotekoodi	Selite
CAT-ST164607	1,9mm

Pesuaine / Kemikaali / Desinfointiaine injektori / sekoitin ruokateollisuuden tarpeisiin.
 Voidaan käyttää matala- tai korkeapaineellä. Matalapaineveden kanssa käytetään paineilmaa apuna
 Suurin käyttöpaine 350 bar
 Suurin käyttölämpötila 100 °C
 Paineveden syöttö 3/8"
 Pesuveden lähtö 1/2"
 Paineilman syöttö 1/4"
 Kemikaalien imukat 9mm

CAT-ST167 - Injektori ohituksella



Tuotekoodi	Selite
CAT-ST167850	1,8-2,3mm

Säädettävä pesuaineinjektori / vaahdotin käytettäväksi painepesurin kanssa. Varustettu ohitusventtiilillä
 Nilfisk / Alto / Kew pikaliittimin
 2m PVC-imuletku suodattimella
 Suurin käyttöpaine 250 bar
 Suurin käyttölämpötila 90 °C
 CAT-ST167850 on Nilfisk 6401242 vaihtokelpoinen

CAT-ST168420 - Kiinnike**Tuotekoodi**

CAT-ST168420

Selite

Injektorin kiinnike

**CAT-ST310502807 -
Pikaliitinpistoke-suutin****Tuotekoodi**

CAT-ST310502807

Selite

Suutinkulma 40°

*Pesusuutin suuttimella ja suutinsuojalla.
ST3100 yhteensopiva pikaliitos.*

CAT-ST3255- Pesukahva**Tuotekoodi**

CAT-ST3225540

Selite

*Kevyt ja suurivirtauksinen ST-3225 pesukahva elintarviketeollisuuteen. Korvaa perinteisen palloventtiilin
Ruostumattomasta teräksestä valmistettu mekanismi
Virtaus max 120l/min
Työpaine max 60bar, 100 asteen lämpötilassa
Kahvassa integroitu CAT-ST3100-sarjan pikaliitin
Muoviosat elintarvikkeille tarkoitettua regulation (EC) No. 1935/2004
Pyörivä liitin 1/2" tulokierre*

**CAT-ST3100630 -
Vaahdotusputki
suuttimella****Tuotekoodi**

CAT-ST3100630

Suutinpää

50° 200

Pituus (mm)

300

*Ruostumattomasta teräksestä valmistettu vaahdotusputki elintarviketeollisuuden tarpeisiin
Suuttiputki varustettu CAT-ST3100-sarjan uros-liittimellä*

**CATRLD-08 - Suihkusuutin
avauskahvalla****Tuotekoodi**

CATRLD-08

Kierre

1/2" UK

*Pesupistooli esim. teollisuuskeittiön astioiden esihuuhteluun
Työpaine max 5bar
17l/min virtaus*

CAT-C15020200 - Vaahdotin



Tuotekoodi	Liitoskierre (BSP)
CAT-C15020200	G1/2" SK

Tilavuus: 1 L
 Käyttöpaine: 3-6 bar
 Max. paine: 12bar
 Max. käyttölämpötila: 50°C

CAT-ST73 - Vaahdotin Kärcher M22 SK



Tuotekoodi	Säiliö (L)	Suuttimen koko
CAT-ST73622	2	1,8

Hyvä kemiallinen kestävyys
 Max. paine: 300bar
 Max. käyttölämpötila: 80°C

CAT-ST73 - Vaahdotin Alto/Kew pikaliitin



Tuotekoodi	Säiliö (L)	Suuttimen koko
CAT-ST73640	2	1,5
CAT-ST73630	2	1,8

Hyvä kemiallinen kestävyys
 Max. paine: 300bar
 Max. käyttölämpötila: 80°C

CATS-FOAM - Vaahdotin

Tuotekoodi	Säiliö (L)
CATS-FOAM24	24



Ruostumattomasta teräksestä valmistettu paineilmatoiminen vaahdotin esim. autonpesuun tai elintarviketeollisuuteen. Tarvitsee jatkuvan paineilman toimintaan.

- Muovinen syöttösuppilo pesuaineen lisäämiseksi
- 1/4" paineilman syöttöliitin
- Varustettu säätöventtiilillä, jolla voidaan säätää vaahdotusta
- Max. 8 bar. Varustettu ylipaineventtiilillä

MESTO Inox Plus 6L täyttöventtiilillä



- Sumutinkannu pesu- ja liuotinaineille.
- Materiaalit RST / Viton
- 2,5 m spiraaliletku, 50 cm messinkinen suihkuputki säädettävällä suuttimella.
- Varoventtiili ja painemittari.
- Vaihtosuutin ja varaosasarja kuuluvat toimitukseen.
- Täyttöliitin TEMA 1600 / CEJN 320 -vaihtokelpoinen urospikalii-tin, myös autorengas (Schrader) -tyyppinen saatavilla varaosa-na
- Täyttöliittimessä ylipaineen esto (5,5bar) joten voi olla tarvit-taessa jatkuvasti kytkettynä paineilmalinjastoon
- F-malli täyttöventtiilillä ja P-malli ilman täyttöventtiiliä

Tuotekoodi	Max. paine (bar)	Paino (kg)	Korkeus (mm)	Leveys (mm)	Säiliö (l)
70-M3595F	6	4,3	510	285	6
70-M3595P	6	4,3	510	285	6

MESTO Inox Plus 10L täyttöventtiilillä



- Sumutinkannu pesu- ja liuotinaineille.
- Materiaalit RST / Viton
- 2,5 m spiraaliletku, 50 cm messinkinen suihkuputki säädettävällä suuttimella.
- Varoventtiili ja painemittari.
- Vaihtosuutin ja varaosasarja kuuluvat toimitukseen
- Täyttöliitin TEMA 1600 / CEJN 320 -vaihtokelpoinen urospikalii-tin, myös autorengas (Schrader) -tyyppinen saatavilla varaosa-na
- Täyttöventtiilissä ylipaineen esto (5,5bar) joten voi olla tarvit-taessa jatkuvasti kytkettynä paineilmalinjastoon
- F-malli täyttöventtiilillä ja P-malli ilman täyttöventtiiliä

Tuotekoodi	Max. paine (bar)	Paino (kg)	Korkeus (mm)	Leveys (mm)	Säiliö (l)
70-M3615F	6	4,7	655	285	10
70-M3615P	6	4,7	655	285	10

MESTO Fix Plus 5L



- Sumutinkannu puhdistusaineille, myös öljypohjaisille.
- Materiaalit PE / Viton
- 2m letkulla ja 0,5 metrin suihkuputkella, säädettävä suutin

Tuotekoodi	Max. paine (bar)	Paino (kg)	Korkeus (mm)	Leveys (mm)	Säiliö (l)
70-M3237FP	3	1,4	525	230	5

MESTO Cleaner 1,5L EPDM



- Sumutinkannu esim. emäksisille puhdistusaineille, pH 7-14
- Materiaalit PP / EPDM
- Varoventtiilillä ja säädettävällä suuttimella

Tuotekoodi	Max. paine (bar)	Paino (kg)	Säiliö (l)
70-M3132BC	3	0,4	1,5

MESTO Foamer 1,5L



- Vaahdotinkannu puhdistusaineille
- Materiaalit PP / Viton
- Varoventtiilillä

Tuotekoodi	Max. paine (bar)	Paino (kg)	Säiliö (l)
70-M3132FO	3	0,5	1,5

MESTO Cleaner 1,5L Viton/Nylon



- Sumutinkannu esim. happamille ja öljypohjaisille puhdistusaineille, sopii myös jarrukliinerille. pH 1-9
- Materiaalit PP / Viton / Nylon
- Varoventtiilillä ja säädettävällä suuttimella

Tuotekoodi	Max. paine (bar)	Paino (kg)	Säiliö (l)
70-M3132NG	3	0,4	1,5

CAT-MP07IN - Sumutinkannu 7L



- Ammattikäyttöön suunniteltu, vahva sumutinkannu
- Öljyille, kemikaaleille, puhdistukseen, korjaamoille ja teollisuuteen
- VITON tiivisteet
- Kääntyvä suutinpää, suutin 1,5mm
- Teleskooppivarsi 75-135cm
- Ergonominen kahva, kantohihna
- Letku 170cm
- 4 kpl paketeissa

Tuotekoodi	Max. paine (bar)	Paino (kg)	Korkeus (mm)	Leveys (mm)	Säiliö (l)
CAT-MP07IN	4	2	470	220	7

CAT-MP09IN - Sumutinkannu 9L



- Ammattikäyttöön suunniteltu, vahva sumutinkannu
- Öljyille, kemikaaleille, puhdistukseen, korjaamoille ja teollisuuteen
- VITON tiivisteet
- Kääntyvä suutinpää, suutin 1,5mm
- Teleskooppivarsi 75-135cm
- Ergonominen kahva, kantohihna
- Letku 170cm
- 4 kpl paketeissa

Tuotekoodi	Max. paine (bar)	Paino (kg)	Korkeus (mm)	Leveys (mm)	Säiliö (l)
CAT-MP09IN	4	2,2	570	220	9

CAT-MP12IN - Sumutinkannu 12L



- Ammattikäyttöön suunniteltu, vahva sumutinkannu
- Öljyille, kemikaaleille, puhdistukseen, korjaamoille ja teollisuuteen
- VITON tiivisteet
- Kääntyvä suutinpää, suutin 1,5mm
- Teleskooppivarsi 75-135cm
- Ergonominen kahva, kantohihna
- Letku 170cm
- 4 kpl paketeissa

Tuotekoodi	Max. paine (bar)	Paino (kg)	Korkeus (mm)	Leveys (mm)	Säiliö (l)
CAT-MP12IN	4	2,4	600	220	12

CAT-MIN1500 - Pumppupullo 1,5L



- Ammattikäyttöön suunniteltu, vahva pumppupullo
- Öljyille, kemikaaleille, puhdistukseen, korjaamoille ja teollisuuteen
- VITON tiivisteet
- 12 kpl paketeissa

Tuotekoodi	Max. paine (bar)	Paino (kg)	Korkeus (mm)	Leveys (mm)	Säiliö (l)
CAT-MIN1500	4	0,48	310	130	1,5

CAT-MIN2000 - Pumppupullo 2L



- Ammattikäyttöön suunniteltu, vahva pumppupullo
- Öljyille, kemikaaleille, puhdistukseen, korjaamoille ja teollisuuteen
- VITON tiivisteet
- 12 kpl paketeissa

Tuotekoodi	Max. paine (bar)	Paino (kg)	Korkeus (mm)	Leveys (mm)	Säiliö (l)
CAT-MIN2000	4	0,52	340	130	2

CAT-MZ - Korjaussarja



Tuotekoodi	Tiivistemateriaali	Selite
CAT-MZ08ME	EPDM	Master 1,5 ja 2L kannuille
CAT-MZ08JV	Viton	Industry 7-12L kannuille
CAT-MZ08JE	EPDM	Industry 7-12L kannuille
CAT-MZ1210V	-	Suutin+mutteri

Sisältää takaiskuventtiilin, annostelijan jousen, tiivisterenkaat ja asennussilikonin

CAT-ML024152 - Pesuvarsi INDUSTRY



Tuotekoodi

CAT-ML024152

Tiivistemateriaali

Viton

*Pesuvarsi INDUSTRY sumutinkannuihin
Säädettävä pituus 85-135cm
Viton tiivisteet*

CAT-MR03D- Varoventtiili INDUSTRY



Tuotekoodi

CAT-MR03D

Tiivistemateriaali

Viton

Varoventtiili INDUSTRY sumutinkannuihin

CATTELINE-T - Letkuteline sinkitty



Tuotekoodi

CATTELINE-T

Selite

40m 1/2" - 30m 3/4" letkua - teräs

CATTELINE-RST - Letkuteline RST



Tuotekoodi

CATTELINE-RST

Selite

40m 1/2" - 30m 3/4" letkua - RST

CATVSRM - Vesisuodatinrunko



Tuotekoodi	Korkeus (mm)	Kierteet
CATVSRM5-12	188	3/4"
CATVSRM9-12	310	3/4"

Suurin käyttöpaine 10bar / lämpötila 50°C
Runko ei sisällä suodatinpatruunaa

CATVSPM - Vesisuodatinpatruuna



Tuotekoodi	Korkeus/Leveys (mm)	Suodatusaste (mic)
CATVSPM5-150	128 x 60	150
CATVSPM5-60	128 x 60	60
CATVSPM9-150	250 x 60	150
CATVSPM9-60	250 x 60	60

Suodatinmateriaali muovi, Pestävä

CATVSSTM - Vesisuodatinteline



Tuotekoodi	Selite
CATVSSTM-1	Vesisuodattimen teline muovia

Tulovesisuodatin 3/4"



Tuotekoodi	Pituus (mm)	Kierteet
CATVS-73440	76mm	UK/SK 3/4"

Tulovesisuodatin käytettäväksi esim. painepesurin tuloliitännässä

Vesisuodatin



Tuotekoodi	Kierteet
CATPA28030020	1/2" BSP SK

Käyttölämpötila: 40°C max, työpaine max 10bar, virtaus max. 30l/min
50 mesh - 300 µm tiheys

Vesisuodatin



Tuotekoodi	Kierteet
CATPA28039015	3/4" BSP SK

Käyttölämpötila: 40°C max, työpaine max 10bar, virtaus max. 30l/min
100 mesh - 150 µm tiheys

CATPA1500002 - Imusuodatin



Tuotekoodi	Selite
CATPA1500002	Imusuodatin

Letkukara 19mm

DOSATRON sekoittaja



- Dosatron D3, vesijohtoverkkoon asennettava mäntätoiminen sekoittaja
- Toimii veden paineella, portaaton sekoitussuhde, max 3 m³/h, max. 40°C
- Soveltuu pesuaineille, kemikaaleille ja prosessinesteille, nesteen kanssa tekemisissä Polypropeeni / EPDM tai VITON
- Sekoitettavan nesteen maksimi viskositeetti 800 cps / mPas
- Toimitukseen kuuluu myös seinäkannake ja imuletku sihdillä

Tuotekoodi	Virtausalue (l/min)	Sekoitussuhde (%)	Tiivistemateriaali	Kierteet (BSP)
CATD07RE5VF	0,08-11	1-5	Viton	3/4" UK
CATD3RE5AF	0,16-50	0,5-5	EPDM	3/4" UK
CATD3RE10AF	0,16-50	1-10	EPDM	3/4" UK
CATD3RE25IEAF	0,16-50	5-25	EPDM	3/4" UK
CATD3RE2VF	0,16-50	0,2-2	Viton	3/4" UK
CATD3RE5VF	0,16-50	0,5-5	Viton	3/4" UK
CATD3RE10VF	0,16-50	1-10	Viton	3/4" UK
CATD45RE8AF	1,6-7,50	3-8	EPDM	1 1/4" UK
CATD3RE2AF	0,16-50	0,2-2	EPDM	3/4" UK
CATD25RE5IEVFP	0,16-41	1-5	Viton/PVDF	3/4" UK
CATD25RE2AF	0,16-41	0,2-2	EPDM	3/4" UK
CATD25RE10VF	0,16-41	1-10	Viton	3/4" UK

NIM-A1000-60 - Vedenpaineella toimiva perusmixeri



- 0-60% vedenpaineella toimiva perusmixeri jäähdytin- ja lasinpesunesteelle sekä leikkuuöljylle.
- Voidaan asentaa suoraan tankkiin ja liittää vedentuloon.
- 50/50 sekoitussuhteella tuotto on noin 1000 l/h tai 17 l/min.
- Sekoitussuhde säädettävissä 0-60%.
- Mukana imputki, minkä pituus 1m.

Tuotekoodi	Virtausalue (l/min)	Sekoitussuhde (%)	Vesiliitäntä	Tynnyrisovite
NIM-A1000-60	0-17	60	1/2"	2"

AR-614K - Painepesuri 160bar



- Kompakti ja tehokas, ammattikäyttöön suunniteltu kylmävesipesuri
- Valmistettu Italiassa
- Pesurissa on kestävä kolmimäntäinen karkaistuilla männillä varustettu pumppu joka tuottaa 160barin paineella 600l/h virtauksen.
- Pesurissa on liuottimen imuletku, painemittari ja paineensäätö
- 10m taipuisa pesuletku pistoolilla
- Keraamiset männäntiivisteet
- Lisävarusteena kärryyn asennettava letkukela, johon mukana tulevan paineletkun voi asentaa
- Max. tuloveden lämpötila 50°C

Tuotekoodi	Tuotto (l/min)	Max. paine (bar)	Teho (kW)	Jännite (V)	Paino (kg)
AR-614K	8,5	160	2,9	230	25
AR-41738	Letkukela AR-614K pesuriin				

AR-630 - Painepesuri 120bar



- Tehokas, kovaan ammattikäyttöön suunniteltu, Italiassa valmistettu Annovi Reverberin kylmävesipaine pesuri
- Keraamiset männäntiivisteet
- Pesurissa on liuottimen imuletku, painemittari ja paineensäätö.
- 8m taipuisa pesuletku pistoolilla.
- Tuotto 600l/h 120bar paineella.
- Kohdekohtainen paineensäätö tarpeen.

Tuotekoodi	Tuotto (l/min)	Max. paine (bar)	Teho (kW)	Jännite (V)	Paino (kg)
AR-630	10	120	2,6	230	21

Voimavirtapesuri 15l/min



- Tehokas, kovaan ammattikäyttöön suunniteltu, Italiassa valmistettu Annovi Reverberin kylmävesipaine pesuri
- Tukeva kärry jossa työntökahva
- Triplex-pumppu jossa keraamiset männät ja akseli
- Kauko-ohjain jolla pesuri voidaan sammuttaa etäältä
- Kolmen litran sisäänrakennettu pesuainesäiliö, säädettävä pesuaineen syöttö
- Mukana pesuvarsi 10 metrin letkulla
- Max. tuloveden lämpötila 60°C
- Tuotto 900l/h

Tuotekoodi	Tuotto (l/min)	Max. paine (bar)	Teho (kW)	Jännite (V)	Paino (kg)
AR-1004	15	150	5	400	51,9
AR-1007	15	200	7,4	400	64

AR-6970 - Kuumavesipesuri 200bar



- Tehokas, kovaan ammattikäyttöön suunniteltu, Italiassa valmistettu Annovi Reverberin kuumavesipainepesuri
- Messinkinen Triplex-pumppu jossa keraamiset männät ja akseli
- Ruostumattomasta teräksestä valmistettu tehokas, dieselkäyttöinen boileri
- Kauko-ohjain jolla pesuri voidaan sammuttaa etäältä
- Painekeytkin sammuttaa boilerin jos tulovettä ei tule tarpeeksi
- 14 litran polttoainesäiliö boilerille
- 6 litran pesuainesäiliö
- Mukana pesuvarsi 10 metrin letkulla
- Sähköjohdon pituus 5m
- Nostaa tuloveden lämpötilaa n. 60°C
- Tuotto 900l/h

Tuotekoodi	Tuotto (l/min)	Max. paine (bar)	Teho (kW)	Jännite (V)	Paino (kg)
AR-6970	15	200	7,4	400	98

AR-7870 - Kuumavesipesuri 200bar



- Tehokas, kovaan ammattikäyttöön suunniteltu, Italiassa valmistettu Annovi Reverberin kuumavesipainepesuri
- Messinkinen Triplex-pumppu jossa keraamiset männät ja akseli
- Ruostumattomasta teräksestä valmistettu tehokas, dieselkäyttöinen boileri
- Kauko-ohjain jolla pesuri voidaan sammuttaa etäältä
- Painekeytkin sammuttaa boilerin jos tulovettä ei tule tarpeeksi
- 15 litran polttoainesäiliö boilerille
- 5 litran pesuainesäiliö
- Mukana pesuvarsi 10 metrin letkulla
- Sähköjohdon pituus 5m
- Nostaa tuloveden lämpötilaa n. 60°C
- Tuotto 900l/h

Tuotekoodi	Tuotto (l/min)	Max. paine (bar)	Teho (kW)	Jännite (V)	Paino (kg)
AR-7870	15	200	5	400	98

AR-8860 - Kuumavesipesuri 200bar



- Tehokas, kovaan ammattikäyttöön suunniteltu, Italiassa valmistettu Annovi Reverberin kuumavesipainepesuri
- Messinkinen Triplex-pumppu jossa keraamiset männät ja akseli, paine säädettävissä
- Ruostumattomasta teräksestä valmistettu tehokas, dieselkäyttöinen boileri
- Kauko-ohjain jolla pesuri voidaan sammuttaa etäältä
- Painekeytkin sammuttaa boilerin jos tulovettä ei tule tarpeeksi
- 24 litran polttoainesäiliö boilerille
- 8 litran pesuainesäiliö
- Mukana pesuvarsi 10 metrin letkulla
- Sähköjohdon pituus 5m
- Nostaa tuloveden lämpötilaa n. 55°C
- Tuotto 1260l/h

Tuotekoodi	Tuotto (l/min)	Max. paine (bar)	Teho (kW)	Jännite (V)	Paino (kg)
AR-8860	21	200	9,3	400	135

AR-8880 - Kuumavesipesuri 250bar



- Tehokas, kovaan ammattikäyttöön suunniteltu, Italiassa valmistettu Annovi Reverberin kuumavesipainepesuri
- Messinkinen Triplex-pumppu jossa keraamiset männät ja akseli, paine säädettävissä
- Ruostumattomasta teräksestä valmistettu tehokas, dieselkäyttöinen boileri
- Kauko-ohjain jolla pesuri voidaan sammuttaa etäältä
- Painekeytkin sammuttaa boilerin jos tulovettä ei tule tarpeeksi
- 24 litran polttoainesäiliö boilerille
- 8 litran pesuainesäiliö
- Mukana pesuvarsi 10 metrin letkulla
- Sähköjohdon pituus 5m
- Nostaa tuloveden lämpötilaa n. 65°C
- Tuotto 900l/h

Tuotekoodi	Tuotto (l/min)	Max. paine (bar)	Teho (kW)	Jännite (V)	Paino (kg)
AR-8880	15	250	9,3	400	135

Vaunumallinen polttomoottoripesuri



- Kärrymallinen polttomoottoritoiminen korkeapainepesuri kovaan ammattikäyttöön
- Ilmakumipyörät ja tärinää eristävät tukijalat
- Automaattinen ylivirtausventtiili
- Paineensäädin ja painemittari
- Sisäänrakennettu pesuaineen imu
- Varustettu Hondan polttomoottorilla jossa öljytasoanturi
- Tarkistettavat pumpun öljyn taso ja tulovesisuodatin
- Tilaa säästävä rakenne
- Polttoaineena bensiini
- Max. tuloveden lämpötila 50°C
- Mukana pesupistooli ja -varsi sekä pesuletku (AR-810: 8m, AR-840: 10m)

Tuotekoodi	Tuotto (l/min)	Max. paine (bar)	Teho (kW)	Kierrosnopeus (rpm)	Paino (kg)
AR-840	15,1	240	9,7	3400	50

Kiinteä pesuri



- Tukevarakenteinen Annovi Reverberi pesuri kiinteään asennukseen
- Pumpun ja sähkömoottorin välissä kuminen joustokytkin, pesuri suunniteltu jatkuvaan ammattikäyttöön
- Elektroniikkakortti, joka sulkee pesurin kun ei ole käytetty 20s
- Tuotteen mitat (SxKxL) 360mm x 400mm x 745mm
- Pumppurunko XW 30.15 H

Tuotekoodi	Tuotto (l/min)	Max. paine (bar)	Teho (kW)	Jännite (V)	Paino (kg)
AR-HXW3015HET-KA	30	150	7,5	400	21

Kiinteä pesuri



- Annovi Reverberi painepesuri kiinteään asennukseen
- Joustavalla kytkimellä ja keraamisilla männillä varustettu kiinteä painepesuri raskaaseen käyttöön
- Pesurissa sammutusautomaatiikka, kun päästää painepesurin kahvasta sammuttaa elektroniikka painekeytkimien avulla moottorin. Painekeytkimen avulla se taas käynnistyy kun kahvasta vedetään.

Tuotekoodi	Tuotto (l/min)	Max. paine (bar)	Teho (kW)	Jännite (V)	Paino (kg)
AR-HXW2120HET-PR	21	200	7,5	400	20
AR-HXW3015HET-PR	30	150	7,5	400	20

Hydraulinen painepesuri 150bar



- Hydraulijärjestelmään liitettävä painepesurin ja hydraulipumpun yhdistelmä. Sopii hyvin liikkuvan kaluston painepesuriksi.
- Tuotto 15l/min (900l/h) 150bar vastapaineella.
- Hydraulimoottorin painetarve 105bar
- Hydraulimoottorin virtaustarve 29l/min
- Hydraulimoottorin max kierrosnopeus 1450r/min
- Hydraulipumpussa 1/2" BSP liitäntäkierreet
- Kohdekohtainen paineensäätö tarpeen.

Tuotekoodi	Tuotto (l/min)	Max. paine (bar)	Hydraulimoottorin virtaustarve (l/min)	Hydraulimoottorin painetarve (bar)	Max. kierrosnopeus (r/min)
AR-HYD-RK1515	15	150	29	105	1450

Polttomoottoriin kiinnitettävä painepesuri



- Polttomoottoriin liitettävä painepesurin pumpu liikkuvaan käyttöön.
- Pumpu soveltuu esim. Hondan polttomoottoreiden kanssa käytettäväksi.
- Kohdekohtainen paineensäätö tarpeen.

Tuotekoodi	Tuotto (l/min)	Max. paine (bar)	Tehontarve (kW)	Max. kierrosnopeus (r/min)	Akseli
AR-RCV3G25D-F7	11,4	170	3,7	3400	3/4"
AR-RKV4G30D-F41	15,1	205	5,5	3400	1"
AR-RKV45G40HDDX-F41	17	275	8,7	3400	1" (25,4mm)

AR-XW - Vesipumppu F38 laipalla



- XW 30.15 + F38
- Vesipumppu myydään runkona, saatavana kitti sisältäen hydraulimoottorin ja ylivirtausventtiilin
- Hydraulimoottorin laippa SAE 5/8" kiilalla
- Suositus 22cm³ hydraulimoottori
- Vesipumpun akselin mitoitusnopeus on 1450rpm
- Voidaan myös toimittaa paineen- sekä virtauksen rajoituksella varustetulla moottorilla

Tuotekoodi	Tuotto (l/min)	Max paine (bar)	Tehontarve (kW)	Akseli	Tehdaskoodi
AR-XW3015-F38	30	150	7,5	SAE A, 5/8"	22318

Hydraulikäyttöinen painepesuri



- Hydraulijärjestelmään liitettävä painepesurin ja hydraulipumpun yhdistelmä. Sopii hyvin liikkuvan kaluston painepesuriksi
- pesurin tuotto 15l/min (900l/h)
- pesurin paine 150bar
- vuotoliitäntä kytkettävä
- hydraulimoottorin painetarve 105bar
- hydraulimoottorin max virtaus 29l/min
- hydraulimoottorissa 1/2" BSP liitäntäkierteet
- Varaosamoottori: AR-HYD-RK1515-4769
- Vesipuolen ylipaineventtiili tilataan erikseen: AR-GYMATIC3B (max 250bar, 35l/min)

Tuotekoodi	Pesurin max paine (bar)	Pesurin max tuotto (l/min)
AR-HYD-RK1515	SAE A, 5/8"	22318

Gymatic 3B - Ylivirtausventtiili



- Painepesurin paineensäätö/ylivirtausventtiili
- 250bar max
- 35l/min max
- Ylipaineventtiilin max. painetta joudutaan yleensä säätämään käyttöönoton yhteydessä. Työkalu paineen asettamiseksi AR-1560590.

Tuotekoodi	Selite
AR-GYMATIC3B	RK & XM-sarjoille
AR-GYMATIC3B-XW	XW-sarjalle
AR-1560590	Asetustyökalu

VR 3B - Ylivirtausventtiili



- Painepesurin paineensäätö/ylivirtausventtiili
- 300bar max
- 35l/min max
- Ylipaineventtiilin max. painetta joudutaan yleensä säätämään käyttöönoton yhteydessä. Työkalu paineen asettamiseksi AR-1560590

Tuotekoodi	Selite
AR-VR3B	RK-sarjoille

Saapaspesuri Cemo 10101



- Saapaspesuri irrottaa lian helposti saappaista. Pesupaikka on helppo pitää siistinä. Pesuria ei tarvitse asentaa kiinteästi. Harjojen alta tulevat vesisuihkut sekä harjakset puhdistavat pohjan ja saappaat. Viimeistely ja saappaiden varsien pesu onnistuu kätevästi pesurissa olevan käsisuihkun avulla. Suihkun voimakkuutta voi säätää pesurissa olevan säätimen avulla
- Runko valmistettu PE-muovista
- Tulovesiliitäntä 1/2"
- Liittimet valmistettu ruostumattomasta teräksestä
- Pesuriin tilattavissa erikseen eturitiä, johon voi hangata irtolikkaa

Tuotekoodi	Selite
70-C10101	Saapaspesuri
70-C10741	Saapaspesurin eturitiä

ECO saapaspesuri Cemo 10588



- Ruostumattomasta teräksestä valmistettu saapaspesuri
- Pesurissa kolme harjaa
- Pesuria ei tarvitse asentaa kiinteästi. Sivuharjoilta tulevat vesisuihkut sekä harjakset puhdistavat pohjan ja saappaat
- Suihkun voimakkuutta voi säätää pesurissa olevan säätimen avulla
- Tuloliitäntä 1/2" BSP UK

Tuotekoodi	Selite
70-C10588	Saapaspesuri ECO

Digitaalinen määrämittari dieselille K24



Tuotekoodi	Selite
GTKD-K24	Digit. määrämittari diesel
GTKD-K24-H	K24 - 1" SK lisäholkki

Digitaalinen turbiinimittari soveltuu vedelle, lasinpesunesteelle, dieselille ja kerosiinille. Mittarin tarkkuus +/- 1%. Mittausalue 5-120l/min, käyttöpain 20bar. Suurin mitattu määrä 99999 litraa. Mittari voidaan kalibroida. Määrämittari toimii 2xAA-paristolla. LCD-taulua voidaan kääntää neljään asentoon. GTKD-K24 pakkaus sisältää 1kpl GTKD-24-H 1" holkin.

Digitaalinen määrämittari ATEX



Tuotekoodi	Selite
GTKD-K24EX	Digit. määrämittari bensiini

Piusi K24 digitaalinen määrämittari bensalle, kerosiinille ja dieselille. Turbiinimittari joka sallii virtaukset jopa 120l/min asti. Tuote täyttää määritykset ATEX II 2 G / IECEx / CES 13.0021X

- Mitattavia nesteitä esim. bensiini, kerosiini, diesel
- Virtaus min 7l/min, max 120l/min, max paine 20bar
- Tarkkuus ±1% mittausalueesta
- Mittausnäyttö käännettävissä 90°
- Paristo 70-R1802100A

Digitaalinen määrämittari K24 UREA



Tuotekoodi	Selite
GTKD-K24UREA	Digit. määrämittari urealle
GTKD-K24-H	K24 - 1" SK lisäholkki

Digitaalinen turbiini määrämittari urean/AdBluen mittaukseen. Max. virtaus 100l/min. Max. paine 10 bar.

Mittarin tarkkuus ±1%. Suurin mitattava määrä 99999 litraa. Mittari voidaan kalibroida. Toimii 2xAA-paristolla. LCD-taulua voidaan kääntää neljään asentoon. Pakkaus sisältää 1kpl GTKD-24-H 1" holkin.

Mekaaninen määrämittari K33



Tuotekoodi	Max kertamittaus (l)	Suurin käyttöpain (bar)
GTK-33	99,9	10

Mittari soveltuu diesel- ja voiteluöljyille. Kokonaislitramäärää ala-asteikolla ei voi nollata. Virtausalue 20-120l/min. Tarkkuus kalibroituina ±1%. Nitriilitiivisteet (NBR).

Mekaaninen määrämittari K44



Tuotekoodi	Max kertamittaus (l)	Suurin käyttöpain (bar)
GTK-44	999,9	10

Mittari soveltuu diesel- ja voiteluöljyille. Kokonaislitramäärää ala-asteikolla ei voi nollata. Virtausalue 20-120l/min. Tarkkuus kalibroituina ±1%. Nitriilitiivisteet (NBR).

Mekaaniset määrämittarit - GTK150 ja GTK700



Koodi	Piisi koodi	Virtausalue	Kierteet (BSP)
GTK-150	F00554D00	25-150	1"
GTK-700	F00540040	40-220	1 1/2"

Mittarit soveltuvat dieselille.
Kokonaislitramäärää ala-asteikolla ei voi nollata.
Saatavana 2 eri versiota 150l/min ja 250l/min virtauksille.

Pikaliitin pumpulle tynnyriin



Tuotekoodi	Kierteet (BSP)
GTB-9160	3/4" UK / 2" UK
GTB-8930	1" UK / 2" UK

Muovinen teleskooppi- imuputki pumpulle



Tuotekoodi	Pituus (cm)	Ulkokierre
GTB-8934	560-110	R 1"

Metallinen teleskooppi- imuputki pumpulle



Tuotekoodi	Pituus (cm)	Ulkokierre
70-PF08934010	560-180	R 1"

GKS - Kaatosuppilo suojakannella



Tuotekoodi	Suun halkaisija (mm)
GKS-180	180
GKS-220	220

GKK - Kaatokannu suojakannella



Tuotekoodi	Tilavuus (l)
GKK-1	1
GKK-2	2
GKK-5	5

GAH - Tynnyrihana 3/4"



Tuotekoodi	Ulkokierre (BSP)	Materiaali
GAH	3/4"	Sinkitty teräs

GAH2 - Tynnyrihana 2"



Tuotekoodi	Ulkokierre (BSP)	Materiaali
GAH2	2"	alumiini

GAHM - Tynnyrihana PP 3/4"



Tuotekoodi	Ulkokierre (BSP)	Materiaali
GAHM	3/4"	muovi

ALZSH - Sulkuhana 2"



Tuotekoodi	Ulkokierre (BSP)
ALZSH-051	2"

Imusiivilä pohjaventtiilillä ja tyhjennysventtiili

Materiaali: Alumiini

Tiivisteet: NBR

Ei sisällä liittintä, ulkokierteinen

POLTTOAINEPISTOOLIT

GMUOVI - Tankkauspistooli



Tuotekoodi	Max. virtaus (l/min)	Sisäkierre (BSP)	Materiaali
GMUOVI	150	G 1"SK	alumiini/muovi

Paineenkesto 10 bar

GAL - Alumiininen tankkauspistooli



Tuotekoodi	Max. virtaus (l/min)	Letkuliitäntä	Materiaali
GAL	120	G 1"SK	alumiini
GALK	120	25mm letkukara	alumiini

Paineenkesto 6 bar

Kestää pakkasta

Paino 0,7kg

GAUTO - Tankkauspistooli sulkuautomaatiikalla



Tuotekoodi	Max. virtaus (l/min)	Sisäkierre (BSP)	Materiaali
GAUTO	70	G 1"SK	alumiini/muovi
GAUTO60EX	60	G 1"SK	alumiini/muovi
GAUTO120	120	G 1"SK	alumiini/muovi

Paineenkesto 0,5-3,5 bar

Automaattisella sulkuventtiilillä

GAUTO60EX = Räjähdyksvaarallisten tilojen ATEX-hyväksytty malli erityisesti bensiinille ja kerosiinille

GAUTO280 - Suurtehopistooli



Tuotekoodi	Max. virtaus (l/min)	Sisäkierre (BSP)	Materiaali
GAUTO280	280	G 1 1/2"SK	alumiini

Paineenkesto 0,5-3,5 bar

Automaattisella sulkuventtiilillä

GMUREA - Ureapistooli



Tuotekoodi	Max. virtaus (l/min)	Letkukara	Materiaali
GMUREA	40	19 mm	HST / muovi

Paineenkesto 0,5-3,5 bar

GAUTOUREA - Automaattipistooli urealle



Tuotekoodi	Max. virtaus (l/min)	Letkukara	Materiaali
GAUTOUREA	60	19 mm	HST

Paineenkesto 0,5-3,5 bar

GAOUTOUR-SB32 - Automaattipistooli urealle



Tuotekoodi	Max. virtaus (l/min)	Letkukara	Materiaali
GAOUTOUR-SB32	35	19 mm	Muovi

Paineenkesto 0,5-3,5 bar

Tilattavissa versio väärän säiliön täytön estävällä magneetilla

GAUTORUS-SB32MI - Ureapistooli mittarilla



Tuotekoodi	Max. virtaus (l/min)	Letkukara	Materiaali
GAOUTOUR-SB32MI	35	19 mm	Muovi

Paineenkesto 0,5-3,5 bar

Tilattavissa versio väärän säiliön täytön estävällä magneetilla

Magneettikytkin + nokka



Tuotekoodi	Selite
GAUTOMAGNKIT	Magneettikytkin + nokka

Väärän täytön estoon. Sopii vain uudempiin SB32- ja SB35-pistooleihin
Putken halkaisija 19mm

CEMO SIIRRETTÄVÄT POLTTOAINETANKIT

Kanisteri 25L pumppupistoolilla CEMO



- HDPE -polyeteeninen kanisteri bensiinille ja dieselille. Hyväksyty polttoaineen kuljetukseen.
- Tilavuus 25L
- Suuri kantokahva
- Tankkauspistooli, jossa sormilla käytettävä pumppumeکانismi. Teoreettinen tuotto 7,5 L/min
- 1,5 m tankkausletku
- Mukana myös erillinen joustava kaatonokka
- Mitat 36x24x43 cm, paino 2,1kg

Tuotekoodi	Tilavuus (l)	Käyttökohde	Pumppu
70-C10046	25	bensiini/diesel	käsipumppu

Kuljetussäiliö 53L pumppupistoolilla CEMO



- HDPE -polyeteeninen UN kuljetussäiliö pyörillä bensiinille ja dieselille. Hyväksyty polttoaineen kuljetukseen.
- Tilavuus 53L
- Tukijalka, jolla saadaan tuettua pystyasentoon
- Tankkauspistooli, jossa sormilla käytettävä pumppumeکانismi. Teoreettinen tuotto 7,5 L/min
- 3m tankkausletku
- Loiskeseinämä ja täyttöaukko huohottimella
- Mitat 87x42x33 cm, paino 9kg

Tuotekoodi	Tilavuus (l)	Käyttökohde	Pumppu
70-C10047	53	bensiini/diesel	käsipumppu

Tankkauskärri dieselille CEMO



- Polyeteeninen tankkauskärri kantokahvoilla ja vetokahvalla dieselille
- ADR 1.1.3.1C poikkeussäännön alaisia, jolloin niitä ei kuljetuksen vuoksi tarvitse katsastaa, eivätkä ne vanhene 5v päästä ostopäivästä
- 3m täyttöletku ja tankkauspistooli automaattikatkaisulla
- Täyttökorkki huohottimella
- Sähköpumppu CENTRI SP30 tuotto n. 30l/min
- Isot ilmatäytteiset pyörät
- Valetut urat helpottavat kiinnittämistä kuljetuksen aikana

Tuotekoodi	Tilavuus (l)	Käyttökohde	Pumppu
70-C11102	100	diesel	sähköpumppu 12V

Tankkauskärri bensiinille CEMO



- Sähköä johtavasta polyeteenistä valmistettu tankkauskärri bensiinille
- Patentoitu, leimahduksen ehkäisevä täyte
- ADR 1.1.3.1C poikkeussäännön alaisia, jolloin niitä ei kuljetuksen vuoksi tarvitse katsastaa, eivätkä ne vanhene 5v päästä ostopäivästä
- 3m täyttöletku
- Täyttökorkki huohottimella
- Käsipumpun tuotto 25l/min
- Isot ilmatäytteiset 30cm halkaisijaltaan pyörät
- Valetut urat helpottavat kiinnittämistä kuljetuksen aikana

Tuotekoodi	Tilavuus (l)	Käyttökohde	Pumppu
70-C10162	95	bensiini	käsipumppu

Cemo DT-Mobile Easy COMBI yhdistelmätankki



- Cemo DT-Mobile Easy Combi 440/50 litraa on yhdistelmätankki: siinä on yhdessä ja samassa paketissa dieselsäiliö ja pumppu, sekä ureasäiliö ja pumppu
- Kuten muutkin Cemo säiliöt, tässäkin on letkut ja pistoolit mukana, sekä suojakansi
- Diesel säiliö 440 litraa ja AdBlue (urea) säiliö 50 litraa.
- Varustettu kannella, 4m jakeluletkuilla ja automaattipistooleilla.
- 12v, 30 l/min pumppu
- 4m sähkökaapelilla (haueluuat), kummallekin pumpulle omat
- Paino 51kg
- Mitat: L:118 x S:80 x K:85cm.

Tuotekoodi	Tilavuus (l)	Käyttökohde	Pumppu
70-C10991	440+50	diesel + AdBlue	sähköpumppu 12V

Dieselsäiliö DT-Mobile Easy CEMO



- Cemon uudet polyeteeniset dieseltankit integroidulla tankkauspumppulla
- Uudistettu säiliö on sisäisen CENTRI SP30 pumpun johdosta äärimmäisen hiljainen
- ADR 1.1.3.1C poikkeussäännön alaisia, jolloin niitä ei kuljetuksen vuoksi tarvitse katsastaa, eivätkä ne vanhene 5v päästä ostosta
- Tankkeihin saatavana suojakansi
- Itseimevä tankkauspumppu. Tuotto 30l/min.
- 4m tankkausletku ja -pistooli, jolle on oma säilytyspaikka tankin päällä
- Saatavana myös käsipumppulla
- 4m sähkökaapeli
- Sulkuhana tankin ja pumpun välissä
- Automaattipistoolilla
- Trukilla nostettavissa

Tuotekoodi	Tilavuus (l)	Käyttökohde	Pumppu
70-C10978	210	diesel	12V sähköpumppu
70-10984	440	diesel	12V sähköpumppu

Bensiinisäiliö KS-Mobile Easy CEMO



- 120l ja 190l sähköä johtavasta polyeteenistä valmistetut bensiinitankit integroidulla tankkauspumppulla
- ADR 1.1.3.1C poikkeussäännön alaisia, jolloin niitä ei kuljetuksen vuoksi tarvitse katsastaa, eivätkä ne vanhene 5v päästä ostosta
- Patentoitu, leimahduksen ehkäisevä täyte
- Tankkeihin saatavana suojakansi
- Käsipumppu. Tuotto 25l/min.
- 2,7m tankkausletku ja -pistooli, jolle on oma säilytyspaikka tankin päällä
- Manuaalipistooli
- Valetut urat helpottavat kiinnittämistä kuljetuksen aikana
- Trukilla nostettavissa

Tuotekoodi	Tilavuus (l)	Käyttökohde	Pumppu
70-C10221	190	bensiini	12V sähköpumppu

Dieselsäiliö DT-Mobile Easy PICK-UP 210L CEMO



- Cemon uutuus pick-up autoille. Sopii suoraan seuraaviin automalleihin: Ford Ranger, Toyota Hilux, Nissan Navara, Mitsubishi L200, VW Amarok, Mercedes Benz X-Class
- Integroitu pistoolinpidike
- Integroitu huohotin paineenpoistventtiilillä
- Integroidut trukkipiikin paikat ja kantokohdat
- Urat sidontaliinoille kuljetuksen ajaksi
- Mitat: 1180x790x460
- Hyväksytty ADR 1.1.3.1 c) edellytysten mukaisesti, ei 5 vuoden määräaikaa
- Kansi 70-C11057 myydään lisävarusteena

Tuotekoodi	Tilavuus (l)	Käyttökohde	Pumppu
70-C11248	210	diesel	12V sähköpumppu

Cemo Diesel Cube Basic Outdoor



- Tankkausasema on varustettu 4 metrin letkulla
- Asema on täysin käyttövalmis, sisältäen kannen ja jakeluletkun
- Soveltuu myös ulkokäyttöön
- Säiliö varustettu ylitäytönestimellä, sekä tankkausliittimellä
- Varustettu analogisella määrämittarilla
- Dieselpumppu 230V - 56 l/min - 1000L & 1500L
- Dieselpumppu 230V - 72 l/min - 2500L
- Tilavuusvaihtoehdot 1000L, 1500L tai 2500L

Tuotekoodi	Tilavuus (l)
70-C10294	1000
70-C10295	1500
70-C10296	2500

Ureasäiliö Blue-Mobile Easy CEMO



- 125l, 200l, 430l ja 600l muoviset ureatankit (AUS32 / DEF / AdBlue®)
- Säiliössä integroitu tankkauspumppu ja -pistooli
- Itseimevä tankkauspumppu 30l/min
- 4m tankkausletku
- 4m sähkökaapelit
- Kantokahvat
- Kansi ei sisälly hintaan
- Tankkauspistooli automaattikatkaisulla

Tuotekoodi	Tilavuus (l)	Jännite
70-C10195	125	12V
70-C10196	125	24V
70-C10197	200	12V
70-C10198	200	24V
70-C10199	430	12V
70-C10174	600	12V
70-C10175	600	24V

Suojakansi CEMO säiliöille



- Suojakansi CEMOn DT-Mobile Easy, KS-Mobile Easy ja Blue-Mobile Easy -säiliöille
- Suojaa säiliön varusteita säältä ja kuljetuksen aikana
- Säädetty kannen kiinnitys mahdollistaa kannen asentamisen joko oikealle tai vasemmalle puolelle

2019< mallit:

Tuotekoodi	Selite
70-C11062	Suojakansi 210l säiliöille
70-C11057	Suojakansi 440l säiliölle

Vanhat mallit:

Tuotekoodi	Selite
70-C8963	Suojakansi 120l, 125l ja 190l, 200l säiliöille
70-C8833	Suojakansi 430l säiliölle

Valuma-allas kahdelle tynnyrille CEMO



- Valmistettu korkealaatuisesta HDPE:stä
- Korkea kemikaalien kestävyys
- Kapasiteetti ilman ritilää 250l ja ritilän kanssa 224l
- Voidaan sijoittaa suoraan lattialle tai eurolavan päälle

Tuotekoodi

70-C8431

Selite

Valuma-allas kahdelle tynnyrille 250l

Täyttöasema kahdelle tynnyrille CEMO



- Valmistettu korkealaatuisesta polyeteenistä (PE)
- Korkea kemikaalien kestävyys
- Kapasiteetti 450l
- Soveltuu kahden tynnyrin varastointiin tai täyttöasemaksi
- Voidaan nostaa trukilla

Tuotekoodi

70-C8674

Selite

Täyttöasema kahdelle tynnyrille 450l

Valuma-allas IBC-kontille



- CEMO valuma-allas IBC-kontille. Valmistettu korkealuokkaisesta polyeteenistä
- Kapasiteetti 1100 litraa
- Varustettu teräsritilällä.
- Paino 63kg
- Mitat: 146x117x87 cm
- Kantokyky 1500kg

Tuotekoodi

70-C10947

Selite

Valuma-allas IBC-kontille 1100l

MAADOITUSKELAT

Maadoituskela 15m



- Maadoituskelaa käytetään esimerkiksi säiliöauton maadoittamiseen polttoaineen purun yhteydessä.
- 15m kaapelilla varustetussa maadoituskelassa 100A alligaattori-tyyppinen liitin.

Tuotekoodi	Malli	Kapelin pituus (m)	Suurin virta (A)	Kaapelin paksuus (mm)
LK-A700-50-R	koteloitu	15	100	2,4

Maadoituskela 23m



- Maadoituskelaa käytetään esimerkiksi säiliöauton maadoittamiseen polttoaineen purun yhteydessä.
- 23m kaapelilla varustetussa maadoituskelassa 100A alligaattori-tyyppinen liitin.
- Kaapelissa oranssi Hytrel-pinnoitus.
- Rummun halkaisija 229mm. Jalan kiinnitysreikien etäisyys 200mm, ääripituus 229mm. Kokonaiskorkeus jalan kanssa 239mm.

Tuotekoodi	Malli	Kapelin pituus (m)	Suurin virta (A)	Kaapelin paksuus (mm)
LK-A800-75-R	Koteloitu	23	100	2,4mm

Maadoituskela 26m



- Maadoituskelaa käytetään esimerkiksi säiliöauton maadoittamiseen polttoaineen purun yhteydessä.
- 26m kaapelilla varustetussa maadoituskelassa 100A alligaattori-tyyppinen liitin.
- Räjähdyksivaarallisten tilojen ATEX-hyväksyntä II (3) 3 GD ja II (3) 2/3 GD



II (3) 3 GD
II (3) 2/3 GD

Tuotekoodi	Malli	Kapelin pituus (m)	Suurin virta (A)	Kaapelin paksuus (mm)
LK-E735131-60261	avoin	26	100	6

Paineilma-, vesi- ja öljykela 100bar



- Jousipalautteinen, avomallinen letkukela esimerkiksi paineilmalle, vedelle ja öljyille
- Käyttökohteita ovat esim. öljybaarit, renkaantäyttöpisteet
- Avonainen kela ei haudo likaa ja on helppo puhdistaa
- Kelalla valmiiksi yksikudoksisesta teräskudosletkusta (R1P-06 tai R1P-08) valmistettu asennelma, teräksisin, puristetuin liittimin
- Letku kestää hyvin kulutusta, mutta on myös erittäin notkea

Tuotekoodi	Letkutulo Ø (")	Letkulähtö Ø (")	Letku	Suurin työ- paine (bar)
LK-E430-20-P1	G 1/2" SK	R 1/2" UK	1/2" - R1P-08 - 15m	100
LK-E430-20-P2	G 1/2" SK	R 3/8" UK	3/8" - R1P-06 - 18m	100
LK-E530-20-P1	G 1/2" SK	R 1/2" UK	1/2" - R1P-08 - 25m	100
LK-E530-20-P2	G 1/2" SK	R 3/8" UK	3/8" - R1P-06 - 25m	100
LK-E540-20-P1	G 1" SK	R 3/4" UK	3/4" - R1TC-12 - 20m	100
LK-E540-20-P2	G 1" SK	R 1" UK	1" - R1TC-16 - 15m	88
LK-E540-20-P3	G 1" SK	R 3/4" UK	3/4" - R1TC-12 - 15m	100
LK-E540-20-P4	G 1" SK	R 1" UK	1" - R1TC-16 - 10m	88
LK-E560-20-P1	G 1" SK	R 3/4" UK	3/4" - R1TC-12 - 40m	100
LK-E560-20-P2	G 1" SK	R 1" UK	1" - R1TC-16 - 30m	88

Korkeapainepesurikela kylmälle vedelle 200bar



- Jousipalautteinen, avomallinen letkukela esimerkiksi paineilmalle, vedelle ja öljyille
- Soveltuu 200 barin paineenkeston ja RST-nivelen ansiosta hyvin käytettäväksi korkeapainepesurin kanssa
- Avonainen kela ei haudo likaa ja on helppo puhdistaa
- Kelalla valmiiksi yksikudoksisesta teräskudosletkusta (R1T-06) valmistettu asennelma, teräksisin, puristetuin liittimin
- Käyttölämpötila on korkeintaan 100°C

Tuotekoodi	Letkutulo Ø (")	Letkulähtö Ø (")	Letku	Suurin työ- paine (bar)
LK-E430-30-P1	G 3/8" SK	R 3/8" UK	3/8" - R1T-06 - 18m	180
LK-E530-30-P1	G 3/8" SK	R 3/8" UK	3/8" - R1T-06 - 25m	180
LK-E540-30-P1	G 3/8" SK	R 3/8" UK	3/8" - R1T-06 - 30m	180
LK-E560-30-P1	G 3/8" SK	R 3/8" UK	3/8" - R1T-06 - 50m	180

Korkeapainepesurikela kuumalle vedelle 200bar



- Jousipalautteinen, avomallinen letkukela esimerkiksi paineilmalle, kylmälle ja kuumalle vedelle sekä voiteluöljyille.
- Soveltuu 200 barin paineenkeston ja RST-nivelen ansiosta hyvin käytettäväksi korkeapainepesurin kanssa
- Avonainen kela ei haudo likaa ja on helppo puhdistaa
- Kelalla valmiiksi kuumankestävästä, yksikudoksisesta teräskudosletkusta (CPJ-06) valmistettu asennelma, teräksisin, puriste-tuin liittimin
- Käyttölämpötila korkeintaan 130°C

Tuotekoodi	Letkutulo Ø (")	Letkulähtö Ø (")	Letku	Suurin työpaine (bar)
LK-E430-30-P2	G 3/8" SK	R 3/8" UK	3/8" - CPJ-06 -18m	200
LK-E530-30-P2	G 3/8" SK	R 3/8" UK	3/8" - CPJ-06 -25m	200
LK-E540-30-P2	G 3/8" SK	R 3/8" UK	3/8" - CPJ-06 -30m	200
LK-E560-30-P2	G 3/8" SK	R 3/8" UK	3/8" - CPJ-06 -50m	200

RST letkukela MICROBAN suojatulla letkulla 69bar



- Jousipalautteinen, avomallinen, ruostumaton letkukelakela elintarvikelaitosten pesukäyttöön sopivalla letkulla (GTAK-08)
- Max työpaine 69bar
- Käyttölämpötilat -29 °C - + 93,3°C
- MICROBAN® suojattu ulkopinta (ei pidä yllä bakteerikasvustoa)
- Kangaskudosletku, taipuisa, sileää pintainen, tahraamaton

Tuotekoodi	Letkutulo Ø (")	Letkulähtö Ø (")	Letku	Suurin työpaine (bar)
LK-E434-20-P1	G 1/2" SK	R 1/2" UK	1/2" - GTAK-08 - 15m	69
LK-E534-20-P1	G 1/2" SK	G 1/2" SK	1/2" - GTAK-08 - 20m	69
LK-E534-20-P2	G 1/2" SK	G 1/2" SK	1/2" - GTAK-08 - 25m	69
LK-E544-20-P1	G 1" SK	G 3/4" SK	3/4" - GTA-12 - 20m	21

Rasvaletkukela



- Jousipalautteinen, laadukas ja pitkäikäinen letkukelarunko
- Soveltuu voiteluöljyille, rasvalle, dieselöljylle
- Kelalla valmiiksi kaksikudoksisesta teräskudos kompaktiletkusta (R2K-04 tai R2K-06) valmistettu asennelma, teräksisin, puriste-
tuin liittimin.
- Runko: Maalattu teräs
- Nivel: Teräs
- Tiivisteet: Polyuretaani (PU)

Tuotekoodi	Letkutulo Ø (")	Letkulähtö Ø (")	Letku	Suurin työ- paine (bar)
LK-E430-50-P1	G 3/8"	G 1/2"	1/4" - R2K-04 - 18m	480
LK-E430-50-P2	G 3/8"	G 1/2"	3/8" - R2K-06 - 15m	400
LK-E430-50-P3	G 3/8"	G 1/2"	3/8" - R2K-06 - 18m	400

Teräksinen paineiletkukela 20bar



- Soveltuu paineilmalle, öljylle ja vedelle
- Letku kudosisvasteista polyuretaania
- Räjähdyshaarallisten tilojen ATEX-hyväksyntä II 3 GD c IIB TX
- Runko: Maalattu teräs
- Nivel: Messinki
- Tiivisteet: Viton
- Käyttölämpötila +40°C



II 3 GD
c IIB TX

Tuotekoodi	Letkutulo Ø (")	Letkulähtö Ø (")	Letku	Suurin työpaine (bar)
LK-E43108-14	R 1/4"	R 1/4"	8x12 PU - 20m	20
LK-E43108-16	R 1/4"	R 1/4"	10x14,5 PU - 15m	20

Paineiletkukela 20bar, 11m



- Soveltuu paineilmalle, öljylle ja vedelle
- Letku kudosisvasteista polyuretaania
- Runko: Iskunkestävä teknopolymeeri
- Nivel: Messinki
- Tiivisteet: Viton
- Käyttölämpötila -25 - +60°C

Tuotekoodi	Letkutulo Ø (")	Letkulähtö Ø (")	Letku	Suurin työpaine (bar)
LK-E261-11	R 1/4"	R 1/4"	8x12 PU - 11m	20

Hitsausletkukela 20bar



- Jousipalautteinen, avomallinen letkukela hapelle ja asetyleenille
- Avonainen kela ei haudo likaa ja on helppo puhdistaa
- Kelalla valmiiksi 2x6mm tai 2x8mm hitsauskaksoisletku
- Räjähdysvaarallisten tilojen ATEX-hyväksyntä II 3 GD c (T5) 100 °C X



II 3 GD c (T5) 100 °C X

Tuotekoodi	Letkutulo Ø (")	Letkulähtö Ø (")	Letku	Suurin työpaine (bar)
LK-E430-70	G 3/8" LH	G 3/8" LH	ilman letkua	20
LK-E430-71	G 3/8" LH	G 3/8" LH	2x6mm - 13m	20
LK-E430-72	G 3/8" LH	G 3/8" LH	2x8mm - 12m	20
LK-E530-72	G 3/8" LH	G 3/8" LH	2x6mm - 20m	20
LK-E530-74	G 3/8" LH	G 3/8" LH	2x8mm - 20m	20
LK-E530-75	G 3/8" LH	G 3/8" LH	2x10mm - 15m	20

Nestekaasuletukela 20bar



- Jousipalautteinen, avomallinen letkukela nestekaasulle (propani/butaani) ja maakaasulle (metaani)
- Avonainen kela ei haudo likaa ja on helppo puhdistaa.
- Kelalla valmiiksi 8mm nestekaasuletku
- Räjähdysvaarallisten tilojen ATEX-hyväksyntä II 3 GD c (T5) 100 °C X



II 3 GD c (T5) 100 °C X

Tuotekoodi	Letkutulo Ø (")	Letkulähtö Ø (")	Letku	Suurin työpaine (bar)
LK-E430-82	G 3/8" vasenkätinen	G 3/8" vasenkätinen	8x15mm - 20m	20
LK-E430-83	G 3/8" vasenkätinen	G 3/8" vasenkätinen	10x17mm - 12m	20
LK-E530-82	G 3/8" vasenkätinen	G 3/8" vasenkätinen	8x15mm - 28m	20
LK-E530-84	G 3/8" vasenkätinen	G 3/8" vasenkätinen	10x17mm - 27m	20

AISI 304 Paineilmaletkukela 20bar, 15m



- Paineilmalle, öljylle, vedelle ja useille pesuaineille
- Letku 15m 10x14,5 polyuretaani PU, R1/4" UK
- ATEX-hyväksyntä II 3 GD c IIB TX
- Runko: AISI 304
- Nivel: AISI 304
- Liittimet: AISI 304

Tuotekoodi	Letkutulo Ø (")	Letkulähtö Ø (")	Letku	Suurin työpaine (bar)
LK-E43208-16	R 1/4"	R 1/4"	10x14,5 PU - 15m	20

Letkukela ABS-muovi 20bar



- Jousipalautteinen, laadukas ja pitkäikäinen letkukelarunko
- Soveltuu voiteluöljyille, dieselöljylle, kuumalle vedelle ja paineilmalle
- Kelalla valmiiksi yksikudosisesta teräskudosletkusta (R1P-08) valmistettu asennelma, teräksisin, puristetuin liittimin.
- Runko: Iskunkestävä ABS-muovi + maalattu teräs
- Nivel: Messinki
- Tiivisteet: Viton
- Käyttölämpötila 130°C

Tuotekoodi	Letkutulo Ø (")	Letkulähtö Ø (")	Jousen pituus (m)	Letku	Suurin työpaine (bar)
LK-E4430-10-P1	G 1/2"	G 1/2"	15	1/2" - R1P-08 - 15m	20

Letkukela urealle 10bar



- Piusi letkukela urean (AdBlue) siirtoon
- Ureakela saatavana ilman letkua, sekä 3/4" EPDM-letkulla
- Ureakela suunniteltu toimimaan pienellä painehäviöllä

Tuotekoodi	Letkutulo Ø (")	Letkulähtö Ø (")	Letkun koko	Letku esimerkiksi
LK-PU	G 3/4"	G 3/4"	Ilman letkua	3/4" - 8m
LK-PU-08M	G 3/4"	G 3/4"	3/4"	8m
LK-PU-15M	G 3/4"	G 3/4"	3/4"	15m

Letkukela huoltokaappiin 15m



- Paineilmalle, öljylle ja vedelle.
- Letku 15m 10x14,5 polyuretaani PU, R1/4" UK
- ATEX-hyväksyntä II 3 GD c IIB TX
- Runko: Iskunkestävä ABS-muovi+Maalattu teräs
- Nivel: Messinki
- Liittimet: Messinki

Tuotekoodi	Letkutulo Ø (")	Letkulähtö Ø (")	Letku	Suurin työpaine (bar)
LK-E42438-12	R 3/8"	R 3/8"	10x14,5 PU - 10m	20

LK-E805013N - Paineilma-, vesikela 20bar



- Valmiiksi letkutettu ilma-/vesikela
- Letkukelan varren voi kääntää yhdeksään eri asentoon
- Letkussa murtosuoja

Tuotekoodi	Letkutulo Ø (")	Letkulähtö Ø (")	Letku	Suurin työpaine (bar)
LK-E805013N	R 3/8"	R 3/8"	10m	20

Paineilmaletkukela 12bar, 7m



- Pienikokoinen työpistekela
- Max. paine 12bar
- Runko polypropeenaa

Tuotekoodi	Letkutulo Ø (")	Letkulähtö Ø (")	Letku	Suurin työpaine (bar)
LK-E710073	R 3/8"	R 3/8"	8/12mm PU - 7m	12

LK-E493013 - Kannettava letkukela



- Kudosvahvistettu polyuretaani letku
- Paino 16kg
- Letkussa CEJN320 (TEMA 1600) -sarjan pikaliitin

Tuotekoodi	Letkutulo Ø (")	Letkulähtö Ø (")	Letku	Suurin työpaine (bar)
LK-E493013	R 3/8"	R 3/8"	9,5x13 PUR - 30m	16

AVOIMET LETKUKELARUNGOT, MAALATTU TERÄS

Letkukela avoin 10bar



IIB 2GD c T4 T135°C X

- Jousipalautteinen, laadukas ja pitkäikäinen letkukelarunko
- Soveltuu voiteluöljyille, dieselöljylle, vedelle ja paineilmalle
- Suurien liitäntöjensä ansiosta soveltuu hyvin tankkauskelaksi
- Runko: Maalattu teräs
- Nivel: Messinki
- Tiivisteet: Viton

Tuotekoodi	Letkutulo Ø (")	Letkulähtö Ø (")	Jousen pituus (m)	Max letku	Letku esimerkiksi
LK-E530-60	G 1"	G 1"	25	3/4" - 12m	1" - 8m

Letkukela avoin 20bar



IIB 2GD c T4 T135°C X

- Jousipalautteinen, laadukas ja pitkäikäinen letkukelarunko
- Soveltuu voiteluöljyille, dieselöljylle, vedelle ja paineilmalle
- Runko: Maalattu teräs
- Nivel: Messinkiä
- Tiivisteet: Viton

Tuotekoodi	Letkutulo Ø (")	Letkulähtö Ø (")	Jousen pituus (m)	Max letku	Letku esimerkiksi
LK-E300-10	G 3/8"	G 3/8"	15		
LK-E350-10	G 3/8"	G 3/8"	20	3/8" - 18m	
LK-E430-10	G 1/2"	G 1/2"	18	3/8" - 18m	1/2" - 15m
LK-E560-10	G 1"	G 1"	30	1" - 30m	

Letkukela avoin 100bar



IIB 2GD c T4 T135°C X

- Jousipalautteinen, laadukas ja pitkäikäinen letkukelarunko
- Soveltuu voiteluöljyille, dieselöljylle, kuumalle vedelle ja paineilmalle
- Runko: Maalattu teräs
- Nivel: AISI 304 Ruostumaton teräs
- Tiivisteet: Viton
- Käyttölämpötila korkeintaan 130°C

Tuotekoodi	Letkutulo Ø (")	Letkulähtö Ø (")	Jousen pituus (m)	Letku esimerkiksi	Letku esimerkiksi
LK-E300-20	G 1/2"	G 3/8"	12	3/8" - 12m	
LK-E350-20	G 1/2"	G 3/8"	17	3/8" - 17m	
LK-E430-20	G 1/2"	G 1/2"	18		3/8" - 18m
LK-E530-20	G 1/2"	G 1/2"	25	3/8" - 25m	1/2" - 25m
LK-E540-20	G 1"	G 1"	20	3/4" - 20m	1" - 15m
LK-E540-25	G 1/2"	G 1/2"	30	1/2" - 30m	
LK-E560-20	G 1"	G 1"	40	3/4" - 40m	1" - 30m
LK-E560-26	G 1/2"	G 1/2"	60	1/2" - 60m	

Letkukela avoin 200bar



IIB 2GD c T4 T135°C X

- Jousipalautteinen, laadukas ja pitkäikäinen letkukelarunko
- Soveltuu voiteluöljyille, dieselöljylle, kuumalle vedelle ja paineilmalle
- Runko: Maalattu teräs
- Nivel: AISI 304 Ruostumaton teräs
- Tiivisteet: Viton
- Käyttölämpötila 130°C

Tuotekoodi	Letkutulo Ø (")	Letkulähtö Ø (")	Jousen pituus (m)	Letku esimerkiksi
LK-E300-30	G 3/8"	G 3/8"	12	5/16" - 12m
LK-E350-30	G 3/8"	G 3/8"	17	5/16" - 17m
LK-E430-30	G 3/8"	G 1/2"	18	3/8" - 18m
LK-E530-30	G 3/8"	G 1/2"	25	3/8" - 25m
LK-E540-30	G 3/8"	G 1/2"	30	3/8" - 30m
LK-E560-30	G 3/8"	G 1/2"	50	3/8" - 50m

Letkukela avoin 400bar



IIB 2GD c T4 T135°C X

- Jousipalautteinen, laadukas ja pitkäikäinen letkukelarunko
- Soveltuu voiteluöljyille, dieselöljylle, kuumalle vedelle ja paineilmalle
- Runko: Maalattu teräs
- Nivel: AISI 304 Ruostumaton teräs
- Tiivisteet: Teflon (PTFE)
- Käyttölämpötila 130°C

Tuotekoodi	Letkutulo Ø (")	Letkulähtö Ø (")	Jousen pituus (m)	Letku esimerkiksi	Letku esimerkiksi
LK-E430-35	G 3/8"	G 1/2"	18	3/8" - 18m	3/8" - 18m
LK-E530-35	G 3/8"	G 1/2"	25	3/8" - 25m	3/8" - 25m
LK-E540-35	G 3/8"	G 1/2"	30	3/8" - 30m	3/8" - 30m
LK-E560-35	G 3/8"	G 1/2"	50	3/8" - 50m	3/8" - 50m

Letkukela avoin 600bar



IIB 2GD c T4 T135°C X

- Jousipalautteinen, laadukas ja pitkäikäinen letkukelarunko
- Soveltuu voiteluöljyille, rasvalle, dieselöljylle
- Runko: Maalattu teräs
- Nivel: Teräs
- Tiivisteet: Polyuretaani (PU)

Tuotekoodi	Letkutulo Ø (")	Letkulähtö Ø (")	Jousen pituus (m)	Letku esimerkiksi	Letku esimerkiksi
LK-E430-50	G 3/8"	G 1/2"	18	1/4" - 18m	3/8" - 18m
LK-E530-50	G 3/8"	G 1/2"	25		3/8" - 25m
LK-E540-50	G 3/8"	G 1/2"	30		3/8" - 30m

Letkukela avoin 700bar



IIB 2GD c T4 T135°C X

- Jousipalautteinen, laadukas ja pitkäikäinen letkukelarunko
- Soveltuu voiteluöljyille, dieselöljylle, kuumalle vedelle ja paineilmalle
- Runko: Maalattu teräs
- Nivel: AISI 304 Ruostumaton teräs
- Tiivisteet: Teflon (PTFE)
- Käyttölämpötila 130°C

Tuotekoodi	Letkutulo Ø (")	Letkulähtö Ø (")	Jousen pituus (m)	Letku esimerkiksi	Letku esimerkiksi
LK-E430-550	G 3/8"	G 1/2"	18	3/8" - 18m	3/8" - 18m

Kaksoisletkukela avoin 400 bar



- Jousipalautteinen, lukkosalvalla (stopparilla) varustettu kaksoisletkukela takakiinnityksellä
- Nivel AISI 304
- Tiiviste VITON
- Max letku 2x3/8" 13m
- Kauttamme myös esim. puomiin kylkiasennettavat hydraulikan kaksoisletkukelat:



Tuotekoodi	Letkutulo Ø (")	Letkulähtö Ø (")	Jousen pituus (m)	Letku esimerkiksi	Letku esimerkiksi
LK-E430-500	2 x G 3/8"	2 x G 3/8"	13	2 x 3/8" - 13m	

AVOIMET LETKUKELARUNGOT, RST

Letkukela RST avoin 100bar



IIB 2GD c T4 T135°C X

- Jousipalautteinen, laadukas ja pitkäikäinen letkukelarunko
- Soveltuu voiteluöljyille, dieselöljylle, kuumalle vedelle ja paineilmalle
- FDA hyväksytty
- Runko: AISI 304 Ruostumaton teräs
- Nivel: AISI 304 Ruostumaton teräs
- Tiivisteet: Viton
- Käyttölämpötila 130°C

Tuotekoodi	Letkutulo Ø (")	Letkulähtö Ø (")	Jousen pituus (m)	Letku esimerkiksi	Letku esimerkiksi
LK-E434-20	G 1/2"	G 1/2"	15	1/2" - 15m	
LK-E534-20	G 1/2"	G 1/2"	25	1/2" - 25m	
LK-E544-20	G 1"	G 1"	30	3/4" - 20m	1" - 15m
LK-E544-25	G 1/2"	G 1/2"	30	1/2" - 30m	
LK-E564-20	G 1"	G 1"	60	3/4" - 40m	1" - 30m

Letkukela RST avoin 200bar



IIB 2GD c T4 T135°C X

- Jousipalautteinen, laadukas ja pitkäikäinen letkukelarunko
- Soveltuu voiteluöljyille, dieselöljylle, kuumalle vedelle ja paineilmalle
- FDA hyväksytty
- Runko: AISI 304 Ruostumaton teräs
- Nivel: AISI 304 Ruostumaton teräs
- Tiivisteet: Viton
- Käyttölämpötila 130°C

Tuotekoodi	Letkutulo Ø (")	Letkulähtö Ø (")	Jousen pituus (m)	Letku esimerkiksi
LK-E302-30	G 3/8"	G 3/8"	12	5/16" - 12m
LK-E352-30	G 3/8"	G 3/8"	17	5/16" - 17m
LK-E434-30	G 3/8"	G 1/2"	18	3/8" - 18m
LK-E534-30	G 3/8"	G 1/2"	30	3/8" - 25m

Letkukela RST avoin 400bar



IIB 2GD c T4 T135°C X

- Jousipalautteinen, laadukas ja pitkäikäinen letkukelarunko
- Soveltuu voiteluöljyille, dieselöljylle, kuumalle vedelle ja paineilmalle
- FDA hyväksytty
- Runko: AISI 304 Ruostumaton teräs
- Nivel: AISI 304 Ruostumaton teräs
- Tiivisteet: Teflon (PTFE)
- Käyttölämpötila 130°C

Tuotekoodi	Letkutulo Ø (")	Letkulähtö Ø (")	Jousen pituus (m)	Letku esimerkiksi
LK-E434-35	G 3/8"	G 1/2"	15	3/8" - 18m

AVOIMET LETKUKELARUNGOT, ABS-MUOVI

Letkukela ABS-muovi avoin 100bar



- Jousipalautteinen, laadukas ja pitkäikäinen letkukelarunko
- Soveltuu voiteluöljyille, dieselöljylle, kuumalle vedelle ja paineilmalle
- Kohteisiin joissa tarvitaan edullista, mutta ruostumatonta kelaä, esim. maatilat
- Runko: Iskunkestävä ABS-muovi + AISI 304 Ruostumaton teräs
- Nivel: AISI 304 Ruostumaton teräs
- Tiivisteet: Viton
- Käyttölämpötila 130°C
- Kuvan letku ei sisälly hintaan



IIB 2GD c T4 T135°C X

Tuotekoodi	Letkutulo Ø (")	Letkulähtö Ø (")	Jousen pituus (m)	Letku esimerkiksi	Letku esimerkiksi
LK-E4434-20	G 1/2"	G 1/2"	18	3/8" - 18m	1/2" - 15m

Letkukela ABS-muovi avoin 200bar



- Jousipalautteinen, laadukas ja pitkäikäinen letkukelarunko
- Soveltuu voiteluöljyille, dieselöljylle, kuumalle vedelle ja paineilmalle
- Kohteisiin joissa tarvitaan edullista, mutta ruostumatonta kelaä, esim. maatilat
- Runko: Iskunkestävä ABS-muovi + AISI 304 Ruostumaton teräs
- Nivel: AISI 304 Ruostumaton teräs
- Tiivisteet: Viton
- Käyttölämpötila 130°C
- Kuvan letku ei sisälly hintaan



IIB 2GD c T4 T135°C X

Tuotekoodi	Letkutulo Ø (")	Letkulähtö Ø (")	Jousen pituus (m)	Letku esimerkiksi
LK-E4434-30	G 3/8"	G 1/2"	18	3/8" - 18m

Letkukela ABS-muovi avoin 20bar



- Jousipalautteinen, laadukas ja pitkäikäinen letkukelarunko
- Soveltuu kuumalle vedelle ja paineilmalle
- Runko: Iskunkestävä ABS-muovi + maalattu teräs
- Nivel: Messinkiä
- Tiivisteet: Viton
- Käyttölämpötila 130°C



IIB 2GD c T4 T135°C X

Tuotekoodi	Letkutulo Ø (")	Letkulähtö Ø (")	Jousen pituus (m)	Letku esimerkiksi	Letku esimerkiksi
LK-E4430-10	G 1/2"	G 1/2"	18	3/8" - 18m	1/2" - 15m

Letkukela ABS-muovi avoin 100bar



- Jousipalautteinen, laadukas ja pitkäikäinen letkukelarunko
- Soveltuu voiteluöljyille, dieselöljylle, kuumalle vedelle ja paineilmalle.
- Runko: Iskunkestävä ABS-muovi + maalattu teräs
- Nivel: AISI 304 Ruostumaton teräs
- Tiivisteet: Viton
- Käyttölämpötila 130°C



IIB 2GD c T4 T135°C X

Tuotekoodi	Letkutulo Ø (")	Letkulähtö Ø (")	Jousen pituus (m)	Letku esimerkiksi	Letku esimerkiksi
LK-E4430-20	G 1/2"	G 1/2"	18	3/8" - 18m	1/2" - 15m

UMPINAISET LETKUKELARUNGOT, MAALATTU TERÄS

Letkukela koteloitu 20bar



- Jousipalautteinen, laadukas ja pitkäikäinen letkukelarunko
- Soveltuu voiteluöljyille, rasvalle, vedelle ja dieselöljylle
- Runko: Maalattu teräs
- Nivel: Messinki
- Tiivisteet: Viton



IIB 2GD c T4 T135°C X

Tuotekoodi	Letkutulo Ø (")	Letkulähtö Ø (")	Jousen pituus (m)	Letku esimerkiksi	Letku esimerkiksi
LK-E440-10	G 1/2"	G 1/2"	18	3/8" - 18m	1/2" - 15m

Letkukela koteloitu 150bar



- Jousipalautteinen, laadukas ja pitkäikäinen letkukelarunko
- Soveltuu voiteluöljyille, rasvalle ja dieselöljylle
- Runko: Maalattu teräs
- Nivel: Teräs
- Tiivisteet: Polyuretaani (PU)



IIB 2GD c T4 T135°C X

Tuotekoodi	Letkutulo Ø (")	Letkulähtö Ø (")	Jousen pituus (m)	Letku esimerkiksi	Letku esimerkiksi
LK-E440-40	G 1/2"	G 1/2"	15	1/2" - 15m	

Letkukela koteloitu 600bar



- Jousipalautteinen, laadukas ja pitkäikäinen letkukelarunko
- Soveltuu rasvalle
- Runko: Maalattu teräs
- Nivel: Teräs
- Tiivisteet: Polyuretaani (PU)



IIB 2GD c T4 T135°C X

Tuotekoodi	Letkutulo Ø (")	Letkulähtö Ø (")	Jousen pituus (m)	Letku esimerkiksi	Letku esimerkiksi
LK-E440-50	G 3/8"	G 1/2"	18	1/4" - 18m	3/8" - 15m

Letkukela avoin 100bar käsikäyttöinen



- Käsikäyttöinen, laadukas ja pitkäikäinen letkukelarunko. Soveltuu voiteluöljyille, dieselöljylle, kuumalle vedelle ja paineilmalle
- Runko: Maalattu teräs
- Nivel: AISI 304 Ruostumaton teräs
- Tiivisteet: Viton
- Käyttölämpötila korkeintaan 130°C

Tuotekoodi	Letkutulo Ø (")	Letkulähtö Ø (")	Letku esimerkiksi
LK-E74300-20	1/2"	1/2"	1/2" - 15m
LK-E75300-20	1/2"	1/2"	1/2" - 25m
LK-E75400-20	1"	1"	1" - 15m
LK-E75600-20	1"	1"	1" - 30m

Letkukela RST avoin 100bar käsikäyttöinen



- Käsikäyttöinen, laadukas ja pitkäikäinen letkukelarunko. Soveltuu voiteluöljyille, dieselöljylle, kuumalle vedelle ja paineilmalle. Elintarviketeollisuuden käyttöön hyvin soveltuva
- Tiivisteet: Viton

Tuotekoodi	Letkutulo Ø (")	Letkulähtö Ø (")	Letku esimerkiksi
LK-E74340-20	1/2"	1/2"	1/2" - 15m
LK-E75340-20	1/2"	1/2"	1/2" - 25m
LK-E75440-20	1/2"	1/2"	1/2" - 45m
LK-E75640-20	1"	1"	1" - 30m

Moottoroitu suurvesikelarunko 100 bar



IIB 2GD c T4 T135°C X

- Paineilma- ja hydraulikäyttöiset suurvesikelarungot
- Runko: Maalattu teräs
- Nivel: AISI 304 Ruostumaton teräs
- Tiivisteet: Viton
- Valittavissa paineilma- tai hydraulikäyttöinen versio

Tuotekoodi	Toiminta	Letkutulo Ø (")	Letkulähtö Ø (")	Letku esimerkiksi	Letku esimerkiksi
LK-E617-200	Hydraulinen	G 1"	G 1"	20m - 1"	30m - 3/4"
LK-E618-200	Pneumattinen	G 1"	G 1"	20m - 1"	30m - 3/4"
LK-E637-200	Hydraulinen	G 1"	G 1"	40m - 1"	60m - 3/4"
LK-E638-200	Pneumattinen	G 1"	G 1"	40m - 1"	60m - 3/4"

Moottoroitu suurletkukelarunko 700-sarja 24V moottorilla 70bar



- Suurletkukelarunko joka soveltuu esim. vedelle, ilmalle ja öljylle
- Viton tiivisteet
- Teräksinen kulmanivel, työpaine 70bar
- Letkuohjuri tilataan erikseen
- 24VDC/300W moottori, saatavilla vaihtoehtoisesti myös paineilma- tai hydraulipalautuksella

Tuotekoodi	Toiminta	Letkutulo Ø (")	Letkulähtö Ø (")	Letku esimerkiksi	Leveys (mm)
LK-E771301-40	24VDC	G 2"	G 2"	45m - 2"	890

LETKUKELOJEN LISÄVARUSTEET JA TARVIKKEET

Kääntyvät seinätelineet



Tuotekoodi	Materiaali	Kela sarjalle
LK-E430-05	Teräs	430
LK-E430-06	AISI 304	434
LK-E440-05	Teräs	440
LK-E530-05	Teräs	530
LK-E530-06	AISI 304	534
LK-E540-05	Teräs	540
LK-E540-06	AISI 304	540

Letkukelan pikakiinnike



Tuotekoodi	Materiaali	Kela sarjalle
LK-E430-01	Teräs	430
LK-E430-02	AISI 304	434
LK-E530-01	Teräs	530
LK-E530-02	AISI 304	534

Letkustopparit



Tuotekoodi	Kelatyyppi	Letkun ulko Ø (mm)	Letkulle (")
LK-KR8102	Teräs	13-15, 16-18, 18-22	1/4", 3/8", 1/2"
LK-KR7201	Teräs	12, 14, 16mm	
LK-KR8104	AISI 304	13-15, 16-18, 18-22	1/4", 3/8", 1/2"
LK-KR8705	Teräs	14,17,5,21,28,5,30,34mm	
LK-KR8907	Teräs	12,14,15,16mm	

Automaattinen letkuohjuri



- Automaattinen letkuohjuri letkukeloille. Ohjuri ohjaa letkun tasaisesti kelanrummulle, mikä on tärkeä ominaisuus varsinkin letkukeloissa, missä on pitkä letku
- Materiaali: Maalattu teräs
- Saatavana myös AISI 316 -materiaalilla

Tuotekoodi	Kela sarjalle	Materiaali	Letkulle
LK-E77-44312	LK-E430	Sinkitty	R 1/2"
LK-E77-45312	LK-E530	Sinkitty	R 1/2"
LK-E77-45401	LK-E540	Sinkitty	R 3/4 - 1"
LK-E77-45412	LK-E540	Sinkitty	R 1/2"
LK-E77-45601	LK-E540	Sinkitty	R 3/4 - 1"
LK-E79-45312	LK-E534	RST	1/2"
LK-E79-45401	LK-E544	RST	3/4" - 1"
LK-E79-45412	LK-E544	RST	1/2"
LK-E79-45601	LK-E564	RST	3/4" - 1"
LK-E79-45612	LK-E564	RST	1/2"

70-E843020 - Letkukelan turvajarru



- Letkukelan palautuksen hidastinmekanismi. Estää letkua kelaantumasta hallitsemattomasti rummulle
- Voidaan asentaa kaikkiin jousipalautteisiin 430-, 434-, 530-, 534-, 540-, 560-sarjan letkukeloihin

Tuotekoodi

70-E843020

Selite

Letkukelan turvajarru

Letkuohjuri 700-sarjan letkukelalle



Tuotekoodi

LK-E77-16975

Leveys (mm)

690

Selite

Suljettu

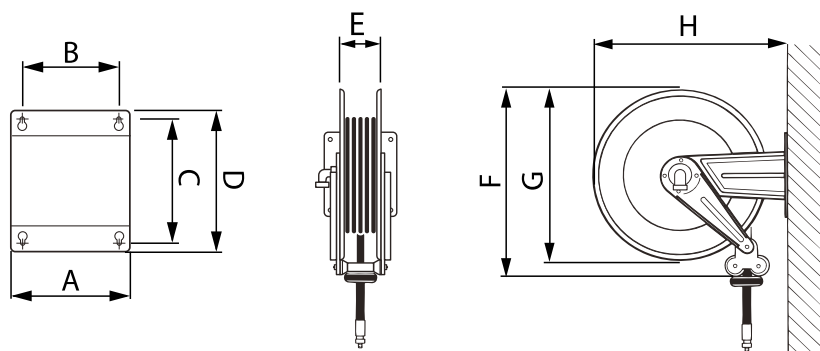
LK-E77-36975

690

Avoin

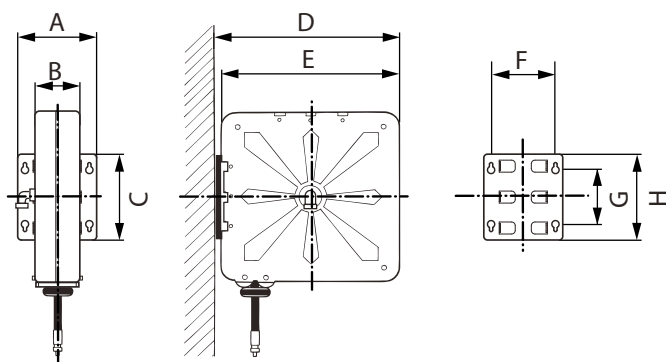
LETKUKELOJEN MITTAKUVAT

Avoimet letkukelarungot



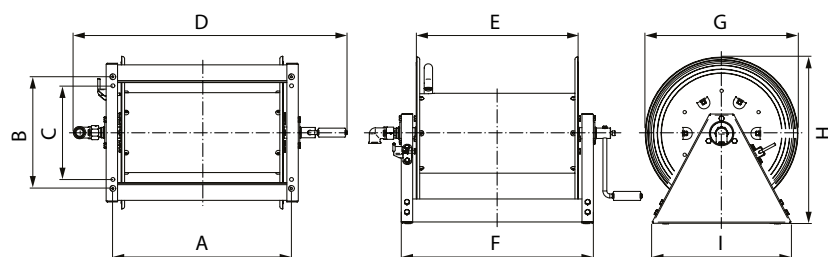
Sarja	A	B	C	D	E	F	G	H
300	186	140	196	226	110	355	350	365
350	186	140	196	226	110	400	390	410
430	186	140	196	226	115	450	420	460
530	203	153	220	258	115	550	510	560
540	300	218	228	268	190	550	510	573
560	488	399	238	272	368	522	510	578

Avoimet letkukelarungot



Sarja	A	B	C	D	E	F	G	H
440	217	140	236	500	485	177	180	236

Veivattavat letkukelarungot



Sarja	A	B	C	D	E	F	G	H	I
E7522001	297	373	313	631	242	342	510	555	468
E7532001	377	373	313	711	322	422	510	555	468
E7552001	517	373	313	851	462	562	510	555	468
E7562001	657	373	313	991	602	702	510	555	468

Sähkökaapelikela



- Kaapelikelan kaapeli öljynkestävä PVC (H05RN-F)
- Jännite 230V
- Suojausluokka IP-42, CE-hyväksytty
- Schuko-pistoke
- Liitäntäkaapelin pituus 1,3 m
- Mukana kääntyvä seinäteline

Tuotekoodi	Kuormitettavuus kaapeli ulosvedettynä	Kuormitettavuus kaapeli kelalla	Johto
LK-EL605153G	2000 W	1000 W	3 x 1,5 mm ² , pituus 15m
LK-EL625201G	3200 W	1600 W	3 x 2,5 mm ² , pituus 20 m
LK-EL605253G	1000 W	2000 W	3 x 1,5 mm ² , pituus 25m

Voimavirta sähkökaapelikela



- Kaapelikelan kaapeli 5 x 2,5 mm², pituus 15 m (Kumi H07RN-F)
- Jännite 400V - 16A
- Suojausluokka IP-55
- CEE-pistoke
- Liitäntäkaapelin pituus 1,3 m

Tuotekoodi	Kuormitettavuus kaapeli ulosvedettynä	Kuormitettavuus kaapeli kelalla	Johto
LK-EL885151	7200 W	5000 W	5 x 2,5 mm ² , pituus 15 m

Sähkökaapelikela



- Kaapelikelan kaapeli 3 x 1,5 mm², pituus 9 m (Kumi H07RN-F)
- Jännite 230V
- Suojausluokka IP-44, CE-hyväksytty
- Schuko-pistoke
- Liitäntäkaapelin pituus 1 m
- Mukana kääntyvä seinäteline

Tuotekoodi	Kuormitettavuus kaapeli ulosvedettynä	Kuormitettavuus kaapeli kelalla	Johto
LK-E728A0-B32092	2300 W	1200 W	3 x 1,5 mm ² , pituus 9 m

Latauskela 9m 12x1,5mm²



- Ecodoran akunlatauskela
- Max. 30A
- Saatavana 6m tai 9m kaapelilla
- Kaapeli 12 x 1,5 mm² (6 x punainen + 6 x musta) [H05 VV-F]
- Kuvassa jarrullinen versio

Tuotekoodi	Jarrulla
LK-EL2156	Ei

Varoitusnauhakela



- Ecodoran varoitusnauhakelat ovat ihanteellisiä keloja tilapäisiin paikkoihin, missä esim. kulkusuuntaa täytyy rajoittaa varoitusnauhalla
- Kaksi variaatiota: toisessa jarru ja toisessa ei: jarrun avulla nauhan takaisin kelautumista on helppo hallita
- Letkuohjuri AISI 316
- Mukana 90 astetta kääntyvä seinäteline
- Alumiininen haka
- Lisävarusteena saatavana pikalukituksellinen seinäteline
- Nauhan leveys 40mm ja paksuus 1,5mm
- Nauhan pituus 16m
- Kuvassa jarrullinen versio

Tuotekoodi	Jarrulla	Nauhan väri
LK-E42800-010	Ei	Puna/valkoinen
LK-E42800-020	Ei	Kelta/musta
LK-E42840-010	Kyllä	Puna/valkoinen
LK-E42840-020	Kyllä	Kelta/musta

Kevenninkela alumiinirungolla, RST-vaijerilla



- Tukevat alumiinirunkoiset Tecna keventimet RST-vaijerilla
- Jokaisessa keventimessä voidaan säädellä kannatuskykyä

Tuotekoodi	Kevennysalue (kg)	Vaijerin pituus (m)
70-TE9311	0,4 - 1,0	1,60
70-TE9312	1,0 - 2,0	1,60
70-TE9313	2,0 - 3,0	1,60
70-TE9320	1,0 - 2,5	2,0
70-TE9321	2,0 - 4,0	2,0
70-TE9322	4,0 - 6,0	2,0
70-TE9323	6,0 - 8,0	2,0
70-TE9336	2,0 - 4,0	2,5
70-TE9337	4,0 - 6,0	2,5
70-TE9338	6,0 - 8,0	2,5
70-TE9339	8,0 - 10,0	2,5
70-TE9340	10,0 - 14,0	2,5

Kevenninkela alumiinirungolla, polypropeeninarulla



- Tecna kevenninkelat, joissa alumiinirunko ja polypropeeninaru
- Jokaisessa keventimessä voidaan säädellä kannatuskykyä

Tuotekoodi	Kevennysalue (kg)	Vaijerin pituus (m)
70-TE9311NY	0,4 - 1,0	1,60
70-TE9312NY	1,0 - 2,0	1,60
70-TE9313NY	2,0 - 3,0	1,60
70-TE9320NY	1,0 - 2,5	2,0
70-TE9321NY	2,0 - 4,0	2,0
70-TE9322NY	4,0 - 6,0	2,0
70-TE9323NY	6,0 - 8,0	2,0

Kevenninkela alumiinirungolla, dyneemanarulla



- Tecna kevenninkela alumiinirungolla, mutta dyneema narulla. Dyneemanarulla on teräsvaijeria parempi vetolujuus ja on erittäin kestävä. Sen etuja on myöskin hyvä UV:n sietokyky
- Jokaisessa keventimessä voidaan säädellä kannatuskykyä

Tuotekoodi	Kevennysalue (kg)	Vaijerin pituus (m)
70-TE9336NY	2,0 - 4,0	2,5
70-TE9337NY	4,0 - 6,0	2,5
70-TE9338NY	6,0 - 8,0	2,5
70-TE9339NY	8,0 - 10,0	2,5
70-TE9340NY	10,0 - 14,0	2,5

Kevenninkela alumiinirungolla, RST-vaijerilla



- Erittäin tukeva ja kestävä rakenteinen TECNA kartiokannatinkela
- Jokaisessa keventimessä voidaan säädellä kannatuskykyä

Tuotekoodi	Kevennysalue (kg)	Vaijerin pituus (m)
70-TE9356	10,0 - 14,0	2
70-TE9357	14,0 - 18,0	2
70-TE9358	18,0 - 22,0	2

Kevenninkela nylonrungolla, RST vaijerilla



- Tecnan uusi, edullisempi, ja kevyempi kevennin nylonrungolla ja RST-vaijerilla
- Jokaisessa keventimessä voidaan säädellä kannatuskykyä

Tuotekoodi	Kevennysalue (kg)	Vaijerinpituus (m)
70-TE9300	0,2 - 0,5	1,60
70-TE9301	0,4 - 1,0	1,60
70-TE9302	1,0 - 2,0	1,60
70-TE9303	2,0 - 3,0	1,60

Kevenninkela nylonrungolla, polypropeeninarulla



- Tecnan uusi, edullisempi, ja kevyempi kevennin nylonrungolla ja polypropeeninarulla
- Jokaisessa keventimessä voidaan säädellä kannatuskykyä

Tuotekoodi	Kevennysalue (kg)	Vaijerinpituus (m)
70-TE9300NY	0,2 - 0,5	1,60
70-TE9301NY	0,4 - 1,0	1,60
70-TE9302NY	1,0 - 2,0	1,60
70-TE9303NY	2,0 - 3,0	1,60

Kevenninkela lukituksella



- Nämä Tecnan keventimet ovat alumiinirunkoisia ja RST-vaijerilla, mutta niissä on sisäänrakennettu pysäytin, kuten perinteisessä letkukelassa. Eli vaijerin voi pysäyttää useampaan eri pituuteen vetämällä vaijeria hitaasti ulospäin. Vapautus tapahtuu vetäen vaijeria ulospäin uudestaan.

Tuotekoodi	Kevennysalue (kg)	Vaijerinpituus (m)
70-TE9346	2,0 - 4,0	2,5
70-TE9347	4,0 - 6,0	2,5
70-TE9348	6,0 - 8,0	2,5
70-TE9349	8,0 - 10,0	2,5

Kevenninkela 6mm paineilmaletkulla



- Alumiinirunkoiset Tecna kevenninkelat 6mm paineilmaletkulla
- Maksimi käyttöpaine 8 baria
- Käyttölämpötila max. +50°C.

Tuotekoodi	Kevennysalue (kg)	Vaijerinpituus (m)
70-TE9200	0,4 - 0,8	1,35
70-TE9201	0,75 - 1,5	1,35
70-TE9202	1,2 - 2,5	1,35
70-TE9203	3,0 - 5,0	0,9

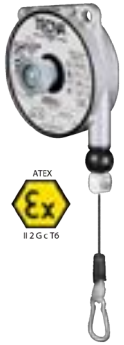
ATEX kevenninkela alumiinirungolla ja RST-vaijerilla



- Tukevat alumiinirunkoiset Tecna keventimet RST-vaijerilla
- Jokaisessa keventimessä voidaan säädellä kannatuskykyä
- Tuote täyttää määrittymisen Atex II 2 G c T6

Tuotekoodi	Kevennysalue (kg)	Vaijerinpituus (m)
70-TE9320AX	1 - 2,5	1,60
70-TE9321AX	2 - 4	1,60
70-TE9322AX	4 - 6	1,60

ATEX kevenninkela alumiinirungolla ja RST-vaijerilla



- Tukevat alumiinirunkoiset Tecna keventimet RST-vaijerilla
- Jokaisessa keventimessä voidaan säädellä kannatuskykyä
- Tuote täyttää määräyksen Atex II 2 G c T6

Tuotekoodi	Kevennysalue (kg)	Vaijerinpituus (m)
70-TE9313AX	2,0 - 3,0	1,60

ATEX kevenninkela alumiinirungolla ja RST-vaijerilla



- Tukevat alumiinirunkoiset Tecna keventimet RST-vaijerilla
- Jokaisessa keventimessä voidaan säädellä kannatuskykyä
- Tuote täyttää määräyksen Atex II 2 G c T6

Tuotekoodi	Kevennysalue (kg)	Vaijerinpituus (m)
70-TE9338AX	6,0 - 8,0	2,5

ATEX kevenninkela alumiinirungolla ja RST-vaijerilla



- Erittäin tukeva ja kestävä rakenteinen TECNA kartiokannatinkela
- Tuote täyttää määräyksen Atex II 2 G c T6 ja Atex II 2D c T85

Tuotekoodi	Kevennysalue (kg)	Vaijerinpituus (m)
70-TE9356AX	10 - 14	2,0
70-TE9358AX	18 - 22	2,0

Sumutinkannu



- Sumutinkannu pieniviskositeettisten pesuaineiden ja voiteluöljyjen sumuttamiseen.
- Materiaali: maalattu teräs
- Kun kannu täytetään 3/4 pesunesteellä ja paineistetaan ilmalla 6-8 bariin, ne toimivat itsenäisesti ilman jatkuvaa liitäntää paineilmajärjestelmään.
- Ei herkästi syttyville tai syövyttävälle aineille.
- Tiivisteet: NBR ja EPDM

Tuotekoodi	Letkun pituus (m)	Kapasiteetti säiliö (L)	Max. sumutusaine (bar)	Liikuteltavuus
70-E22017	5	16	10	Kannettava
70-E22024	5	24	8	Pyörillä

Sumutinkannu RST 24L



- Sumutinkannu pieniviskositeettisten pesuaineiden ja voiteluöljyjen sumuttamiseen.
- Materiaali: maalattu ruostumaton teräs
- Kun kannu täytetään 3/4 pesunesteellä ja paineistetaan ilmalla 6-8 bariin, ne toimivat itsenäisesti ilman jatkuvaa liitäntää paineilmajärjestelmään.
- Ei herkästi syttyville tai syövyttävälle aineille.
- Tiivisteet: NBR ja EPDM

Tuotekoodi	Letkun pituus (m)	Kapasiteetti säiliö (L)	Max. sumutusaine (bar)
70-E23024	5	24	8

Sumutinkahva



- Messingistä tai ruostumattomasta teräksestä valmistettu sumutinkahva EPDM-tiivisteillä
- Varustettu messinkisuuttimella, jonka läpivirtaus n. 1-1,5l/min
- Tarkoitettu käytettäväksi esim. 70-E22017 ja 70-E22024 sumutinkannujen kanssa tai 5m spiraaliletkulla EKR2205
- Letkuliitin mahdollisuus poistaa kahvasta, jolloin liitos R 1/4" SK.

Tuotekoodi	Selite
70-E24805	Sumutinkahva Messinki/EPDM
70-E24806	Sumutinkahva RST/EPDM
70-EKR2205	Spiraaliletku 5m

Osienpesuallas 65L



- Ecodora pesuallas 65 litran pyörillä kulkevalla tankilla.
- Osat peseytyvät altaassa kuplivan nesteen voimasta ja irtonainen lika vajoaa tankin pohjalle.
- Mukana paineilmapistooli ja pesuharja osien esipuhdistukseen.
- Max. käyttöpainne 0,5 bar
- Tiivisteet: NBR ja EPDM

Tuotekoodi	Kapasitetti pesuallas (L)	Kapasiteetti säiliö (L)	Käyttöpaine (bar)
70-E70365	50	65	0,5

JÄTEÖLJYVAUNUT

Jäteöljyvaunu monttuun 65L



- Huoltomonttuun asennettava jäteöljyvaunu
- Säädetty, liikkuva alusta
- Painovoimaisesti tyhjennettävä
- Mitat L:510 x P:660 x K:220mm

Tuotekoodi

70-E42060

Kapasiteetti säiliö (L)

65

Jäteöljyvaunu monttuun 110L



- Huoltomonttuun asennettava jäteöljyvaunu
- Säädetty, liikkuva alusta
- Painovoimaisesti tyhjennettävä
- Mitat: L:635 x P:790 x K:264mm

Tuotekoodi

70-E42062

Kapasiteetti säiliö (L)

110

Jäteöljyvaunu monttuun 150L



- Huoltomonttuun asennettava jäteöljyvaunu
- Säädetty, liikkuva alusta
- Painovoimaisesti tyhjennettävä
- Mitat: L:635 x P:790 x K:357mm

Tuotekoodi

70-E42055

Kapasiteetti säiliö (L)

150

Jäteöljyvaunu lattialle 50L



- Neljällä pyörällä varustettu jäteöljyvaunu lattialle
- Imutyhjennys
- Mitat: L:742 x P:1238 x K:295mm

Tuotekoodi	Kapasiteetti säiliö (L)	Varustus
70-E42069	50	Pikaliitin
70-E42070	50	Imuputki

Jäteöljyvaunu lattialle 95L



- Neljällä pyörällä varustettu jäteöljyvaunu lattialle
- Imutyhjennys pikaliittimellä
- Mitat L:725 x P: 1200 x K:200mm

Tuotekoodi	Kapasiteetti säiliö (L)	Varustus
70-E42072	95	Pikaliitin
70-E42073	95	1:1 pumppu 33070

Jäteöljyvaunu lattialle 150L



- Neljällä pyörällä varustettu jäteöljyvaunu lattialle
- Mukana paineilmatoiminen kalvopumppu jolla tyhjennys helppo suorittaa
- Mitat L:742 x P:1238 x K: 295mm

Tuotekoodi	Kapasiteetti säiliö (L)	Varustus
70-E42076	150	Kalvopumppu

ÖVT - Öljynvaihtotulppa



- Työkoneen öljypohjaan asennettava öljynvaihtotulppa sulkeutuvalla venttiilillä
- Venttiili aukeaa kun siihen kierretään kiinni ÖVTL-liittimellä varustettu yhteensopiva poistoletku
- Femco vaihtokelpoinen

Tuotekoodi	Liitoskierre	Letkukara
ÖVT-M12	M22x1,5	M12x1,5
ÖVT-M14	M22x1,5	M14x1,5
ÖVT-M16	M22x1,5	M16x1,5
ÖVT-M18	M22x1,5	M18x1,5
ÖVT-M20	M22x1,5	M20x1,5
ÖVT-M22	M22x1,5	M22x1,5
ÖVT-M24	M26x1,5	M24x1,5
ÖVT-M24X2	M26x1,5	M24x2
ÖVT-M26	M26x1,5	M26x1,5
ÖVT-M30	M26x1,5	M30x1,5
ÖVT-M30X2	M26x1,5	M30x2
ÖVT-M32	M26x1,5	M32x1,5
ÖVT-R38	M22x1,5	R3/8"
ÖVT-R12	M22x1,5	R1/2"
ÖVT-R12-M26	M26x1,5	R1/2"
ÖVT-R34	M26x1,5	R3/4"
ÖVT-UNF78-M26	M26x1,5	UNF 7/8"
ÖVT-UNF1-M26	M26x1,5	UNF 1"

ÖVTL - Öljynvaihtotulpan liitin



- Letkukarallinen öljynvaihtoliitin, joka liitettäessä avaa venttiin
- Femco vaihtokelpoinen

Tuotekoodi	Liitoskierre	Letkukara
ÖVTL-M22	M22x1,5	13mm
ÖVTL-M26	M26x1,5	19mm

ÖVTL - Öljynvaihtotulpan liitin



- Letkukarallinen öljynvaihtoliitin, joka liitettäessä avaa venttiin
- Femco vaihtokelpoinen

Tuotekoodi	Liitoskierre	Letkukara
ÖVTL90-M22	M22x1,5	16mm
ÖVTL90-M26	M26x1,5	19mm

80-E80210SET Ecodora öljyvaunu



- Ecodora öljynjakeluvaunu 180kg tynnyrille.

Sisältää:

- Tynnyrivaunu
- 3:1 öljypumppu (20l/min)
- Tynnyriadapteri
- 4m jakeluletku
- Digitaalinen öljypistooli 70-K400L

Tuotekoodi	Selite
70-E80210SET	Öljynjakeluserja

80-E80210SET Ecodora öljyvaunu 15m letkukelalla



- Ecodora öljynjakeluvaunu 180kg tynnyrille.

Sisältää:

- Tynnyrivaunu
- 3:1 öljypumppu (20l/min)
- Tynnyriadapteri
- 1,5m yhdysletku
- Digitaalinen öljypistooli 70-K400L
- 1/2" - 15m R1P-letkukela LK-E430-20-P1

Tuotekoodi	Selite
70-E80210LKSET	Öljynjakeluserja letkukelalla

Seinäasenteinen öljypumppusarja



- Öljynjakeluserja seinäkiinnikkeellä
- 16l/min

Sisältää:

- 3:1 öljypumppu (16l/min)
- Seinäteline 70-E38043
- Astiamutteri 70-E38042
- Taipuisa imuletku 2m
- Imuputki

Tuotekoodi	Selite
70-E35285-S	Seinäasenteinen öljypumppusarja

Öljyntäyttölaite käsipumpulla



- Ecodoran käsikäyttöinen öljyntäyttölaite terässäiliöllä.
- 24L mallissa säiliössä pyörät alla, jolloin liikuttelu on helppoa.
- Öljyn max. viskositeetti SAE 240
- Pinnankorkeudenosoitin

Tuotekoodi	Letkun pituus (m)	Kapasiteetti säiliö (L)	Tuotto (g/isku)	Liikuteltavuus
70-E32016	2	16	220	Kannettava
70-E32024	2	24	220	Pyörillä

Öljyntäyttölaite paineilmatoiminen



- Ecodoran käsikäyttöinen öljyntäyttölaite terässäiliöllä.
- Säiliössä pyörät alla, jolloin liikuttelu on helppoa.
- Öljyn max. viskositeetti SAE 130
- Pinnankorkeudenosoitin

Tuotekoodi	Letkun pituus (m)	Kapasiteetti säiliö (L)	Liikuteltavuus
70-E33016	2	16	Kannettava
70-E33024	2	24	Pyörillä

Paineilmatoiminen imuvaihtaja



- Imuvaihtaja imee 1,5-2l/min käytettäessä 6mm imuputkea ja öljyn ollessa 70-80 °C .
- Imuvaihtajan mukana toimitetaan 2m valutus- ja imuletkut
- Säiliön kyljessä mittaputki, josta näkee kuinka täynnä säiliö on.
- Paineilmasyöttö alipainetta varten 6,5-7bar.
- Tyhjennetään kumoamalla
-
- Laitteen mukana toimitetaan imuputket/adapterit:
- 5mm, pituus 700mm muovinen ja metallinen
- 6mm, pituus 700mm muovinen ja metallinen
- 7mm, pituus 1000m muovinen
- 8mm, pituus 700mm muovinen
- Adapterit automerkeille: Volkswagen, BMW, Citroen ja Mercedes Benz (16mm)
- Tilauksesta myös JTD-Fiat ja Audi

Tuotekoodi	Imusäiliö (l)	Kapasiteetti valutus (l)	Kapasiteetti imu (l)	Paineilman täyttöaika (min)
70-E43024	24	20	15-16	1-1,5

Paineilmatoiminen imuvaihtaja



- Imuvaihtaja imee 1,5-2l/min käytettäessä 6mm imuputkea ja öljyn ollessa 70-80 °C .
- Imuvaihtajan mukana toimitetaan 2m valutus- ja imuletkut
- Säiliön kyljessä mittaputki, josta näkee kuinka täynnä säiliö on.
- Paineilmasyöttö alipainetta varten 6,5-7bar.
- Paineilma-avusteinen tyhjennys, max tyhjennyspaine 0,5 bar.
-
- Laitteen mukana toimitetaan imuputket/adapterit:
- 5mm, pituus 700mm muovinen ja metallinen
- 6mm, pituus 700mm muovinen ja metallinen
- 7mm, pituus 1000m muovinen
- 8mm, pituus 700mm muovinen
- Adapterit automerkeille: Volkswagen, BMW, Citroen ja Mercedes Benz (16mm)
- Tilauksesta myös JTD-Fiat ja Audi

Tuotekoodi	Imusäiliö (l)	Kapasiteetti valutus (l)	Kapasiteetti imu (l)	Paineilman täyttöaika (min)
70-E43060	60	52	43-45	2
70-E43090	90	75	60-65	3-3,5

Paineilmatoiminen imuvaihtaja kaukalolla



- Imuvaihtaja imee 1,5-2l/min käytettäessä 6mm imuputkea ja öljyn ollessa 70-80 °C .
- Imuvaihtajan mukana toimitetaan 2m valutus- ja imuletkut.
- Säiliön kyljessä mittaputki, josta näkee kuinka täynnä säiliö on.
- Paineilmasyöttö alipainetta varten 6,5-7bar.
- Kaukalo mahdollistaa myös valutuksen painovoimalla
- Paineilma-avusteinen tyhjennys, max tyhjennyspaine 0,5 bar.
-
- Laitteen mukana toimitetaan imuputket/adapterit:
- 5mm, pituus 700mm muovinen ja metallinen
- 6mm, pituus 700mm muovinen ja metallinen
- 7mm, pituus 1000m muovinen
- 8mm, pituus 700mm muovinen
- Adapterit automerkeille: Volkswagen, BMW, Citroen ja Mercedes Benz (16mm). Tilauksesta myös JTD-Fiat ja Audi

Tuotekoodi	Imusäiliö (l)	Kapasiteetti valutus (l)	Kapasiteetti imu (l)	Paineilman täyttöaika (min)	Valutussuppilo (l)
70-E44060	60	52	43-45	2	15
70-E44090	90	75	60-65	3-3,5	15

Sähkötoiminen imuvaihtaja CAMBIAOLIO



- Sähkötoiminen PIUSI:n 230V imuvaihtaja.
- Kehittää alipaineen, jolloin imuputkella saadaan öljy imettyä suoraan tyhjennys- tai täyttökorkista
- 12l muosisäiliö
- Alipainemittari
- Imuvirtaus 2-10l/min
- Tarkoitettu jatkuvaan käyttöön
- Melu alle 70dB
- Irroitettava imuputken teline, josta valunut öljy on helppo poistaa

Mukana toimitetaan imuputket:

- 2 kpl jäykkiä (8x650mm, 9x650mm) putkia
- 2 kpl taipuisia (6x800, 8x800mm) putkia

Tuotekoodi	Käyttöjännite	Käyttökohde	Imunopeus (l/min)
CAMBIAOLIO	230 VAC	Öljy/Diesel	2-10

Paineilmatoiminen imuvaihtaja kaukalolla



- Teräsrunkoinen Ecodoran imuvaihtaja
- Vaihtajaan saadaan paineilmalla luotua alipaine, jolloin öljy saadaan imettyä imuputkella ahtaistakin paikoista
- Vaihtajan tyhjennys toimii niin ikään paineilmalla
- Tässä mallissa lisäksi tyhjennyskaukalo, jota voidaan käyttää valuttaessa öljy suoraan auton alta säiliöön
- Paineilmasyöttö alipainetta varten 6,5-7bar

Laitteen mukana toimitetaan imuputket/adapterit:

- 5mm, pituus 700mm muovinen ja metallinen
- 6mm, pituus 700mm muovinen ja metallinen
- 7mm, pituus 1000mm muovinen
- 8mm, pituus 700mm muovinen
- Adapterit automerkeille: Volkswagen, BMW, Citroen ja Mercedes Benz (16mm). Tilauksesta myös JTD-Fiat ja Audi

Tuotekoodi	Imusäiliö (l)	Kapasiteetti valutus (l)	Kapasiteetti imu (l)	Paineilman täyttöaika (min)
70-E46215	115	50	97	2

Paineilmatoiminen imuvaihtaja kaukalolla ja esikammiolla



- Teräsrunkoinen Ecodoran imuvaihtaja
- Vaihtajaan saadaan paineilmalla luotua alipaine, jolloin öljy saadaan imettyä imuputkella ahtaistakin paikoista
- Vaihtajan tyhjennys toimii niin ikään paineilmalla
- Tässä mallissa lisäksi tyhjennyskaukalo, jota voidaan käyttää valuttaessa öljy suoraan auton alta säiliöön
- Mukana 2m valutus- ja imuletkut
- Kyljessä mittaputki säiliön pinnan tarkkailuun
- Alipaineen ilmansyöttö 6,5-7bar
- Valutusaine max 0,5bar

Mukana toimitetaan imuputket:

- 5mm, pituus 700mm muovinen ja metallinen
- 6mm, pituus 700mm muovinen ja metallinen
- 7mm, pituus 1000mm muovinen
- 8mm, pituus 700mm muovinen

Mukana adapterit automerkeille:

- Volkswagen
- BMW
- Citroen
- Mercedes-Benz
- Tilauksesta myös JTD-Fiat ja Audi

Tuotekoodi	Imusäiliö (l)	Kapasiteetti valutus (l)	Kapasiteetti imu (l)	Valutussuppi(I)
70-E44091	90	75	60-65	15

MESTO Saugfix 4L



- Alipainekannu nesteiden imemiseen, myös öljypohjaisille.
- Materiaalit PE / NBR
- Alipainemittari
- Imuletku 50 cm imusuulakkeella

Tuotekoodi	Max. paine (bar)	Paino (kg)	Korkeus (mm)	Leveys (mm)	Säiliö (l)
70-M3253P	-0,7bar	1,4	505	180	4

Imupumppu 0,5L



- Umeta 500cc imupumppu pienten öljymäärien imemiseen ja täyttämiseen
- Imuletku sisältyy toimitukseen
- Putken halkaisija 50mm - Pituus 295mm
- Kierre M10x1
- Tilavuus 500cm³ - 0,5L

Tuotekoodi	Selite
70-UT3	Imupumppu 0,5L

NIM-NC-200 - Tynnyri-imuri nesteen ja roskan imuun



- Tehokas tynnyri-imuri nesteen ja roskan imuun 200 litran tynnyriin. Imurointivarustus kuuluu toimitukseen ja ejektorissa ylitäytön esto.
- Täyttää 200l tynnyrin jopa 4 minuutissa.
- Paineilman suosituspaine 2bar, maksimi 2,5bar
- Sopii 3/4" sekä 2" reikiin.
- Mukana 1/4" pallohana, 1,5m imuletku sekä imusuutin ja suulake.

Tuotekoodi	Tuotto (l/min)	Putken halkaisija (mm)	Imuliitäntä (BSP)	Ejektorin liitäntä (BSP)
NIM-NC-200	50	38	2"	3/4"

Suodatinyksikkö FILTROLL



- Piusi Filtroll suodatinyksiköt öljyn ja dieselin pumppaukseen
- Kärryssä on kaksiosainen suodatus vedenerottimella
- 30µ esisuodatus vedenerottimella
- 5µ suodatus pienempien hiukkasten suodatukseen
- Virtaus 56l/min, oil-mallissa 25l/min
- Diesel-mallissa tankkauspistooli
- AC-malli jatkuvaan käyttöön
- DC-mallissa käyttöaika max 30min

Tuotekoodi	Käyttöjännite	Käyttökohde	Imunopeus (l/min)	Pumppu
FILTROLL	230 VAC	Diesel	0-56	GTB-56RUNKO
FILTROLL-12V	12 VDC	Diesel	0-56	GTB-12-24
FILTROLL-OIL	230 VAC	Öljy/Diesel	0-25	GVISCOMAT70

Suodatinyksikkö DEPUROIL



- Suodatinyksikkö Hydraulikka ja vaihteistoöljyjen suodattamiseen.
- Käyttöjännite 230 VAC
- 25 l/min-suodatustiheys n. 10 mic.
- Melu alle 70 db
- "Hydrauliikan munuainen"
- Öljyn maksimi viskositeetti 500cSt
- Depuroilin pumppu on GVISCOMAT70-230

Tuotekoodi	Käyttöjännite	Käyttökohde	Imunopeus (l/min)	Pumppu
DEPUROIL	230 VAC	Öljy/Diesel	0-25	GVISCOMAT70-230
DEPUROILHD	230 VAC	Öljy/Diesel	0-50	GVISCOMAT90-230
DEPUROIL-LMS		DEPUROIL/GVISCOMAT lamellisarja		
DEPUROIL-TS		DEPUROIL/GV ISCOMAT tiivistesarja		

Tuotekoodi	Selite
CS-05AN	DEPUROIL vaihtosuodatin 10mic paperi
CS-05FN	DEPUROIL vaihtosuodatin 3mic lasikuitu

TYNNYRIVAUNUT JA ASTIAKÄRRYT

70-E80200 - Tynnyrivaunu



- Tynnyrivaunu 180kg/200l öljy/rasvatynnyrille.
- Kestävä teräsrunko
- Kärryyn voidaan kiinnittää paineilmatoiminen mäntäpumppu
- Pidike rasva-/öljypistoolille

Tuotekoodi

70-E80200

Astiakoko

180kg

70-E80201 - Tynnyrivaunu



- Tynnyrivaunu 180kg/200l öljy/rasvatynnyrille.
- Kestävä teräsrunko
- Kärryyn voidaan kiinnittää Ecodoran letkukela pistoolineen ja paineilmatoiminen mäntäpumppu
- Pidike rasva-/öljypistoolille

Tuotekoodi

70-E80201

Astiakoko

180kg

70-E80210 - Tynnyrivaunu



- Tynnyrivaunu 180kg/200l öljy/rasvatynnyrille.
- Kestävä teräsrunko
- Kärryyn voidaan kiinnittää Ecodoran letkukela pistoolineen ja paineilmatoiminen mäntäpumppu
- Pidike rasva-/öljypistoolille

Tuotekoodi

70-E80210

Astiakoko

180kg

70-E80035 - Astiakärry



- Astiakärry 20-60kg astioille.
- Sopii hyvin esim. rasvatynnyrille ym.
- Kestävä teräsrunko
- Helppo kuljettaa yhdellä kädellä

Tuotekoodi	Astiakoko
70-E80035	20-60kg

70-E80040 - Astiakärry



- Astiakärry 20-60kg astioille.
- Sopii hyvin esim. rasvatynnyrille ym.
- Kestävä teräsrunko
- Tukeva, kahden käden kahva, jossa pidikkeet esim. rasvapistoolille

Tuotekoodi	Astiakoko
70-E80040	20-60kg

70-E42000 - Astiakärry valutusaltaalla



- Astiakärry 180kg astioille.
- Valutusallas 15 l sihdillä, sulkuventtiilillä ja korkeussäädöllä.
- Soveltuu jäteöljyn valutukseen suoraan 180 kg tynnyriin (ei sis. toimitukseen)
- Kestävä teräsrunko
- Pidike rasva-/öljypistoolille

Tuotekoodi	Astiakoko
70-E42000	180kg

70-E64031-S - Rasvaussarja 12-30kg



- Täydellinen rasvaussarja 12-30kg astioille, sisähalkaisija 260-300mm.
- 50:1 paineilmatoiminen mäntäpumppu, tuotto 1500g/min
- Sarjaan kuuluu lisäksi astia- ja saattokansi sekä rasvapistooli
- Sarjan sisältö:
- 70-E62048 rasvapumppu 50:1, tuotto 1500 g/min
- 70-E66888 rasvapistooli pyörivällä nivelellä
- 70-E65310 astiakansi 310 mm
- 70-E66310 saattokansi 255-300 mm
- Jakeluletku 4m

Tuotekoodi

70-E64031-S

Astiakoko (kg)

12-30

70-E64033-S - Rasvaussarja kärryllä 12-30kg



- Täydellinen rasvaussarja 12-30kg astioille, sisähalkaisija 260-300mm.
- 50:1 paineilmatoiminen mäntäpumppu, tuotto 1500g/min
- Sarjaan kuuluu lisäksi astiakärry, astia- ja saattokansi sekä rasvapistooli
- Sarjan sisältö:
- 70-E62048 rasvapumppu 50:1, tuotto 1500 g/min
- 70-E66888 rasvapistooli pyörivällä nivelellä
- 70-E65310 astiakansi 310 mm
- 70-E66310 saattokansi 255-300 mm
- 70-E80035 astiakärry
- Jakeluletku 4m

Tuotekoodi

70-E64033-S

Astiakoko (kg)

12-30

70-E64064-S - Rasvaussarja 50-60kg

- Täydellinen rasvaussarja 50-60kg astioille, sisähalkaisija 370-420mm
- 50:1 paineilmatoiminen mäntäpumppu, tuotto 1500g/min
- Sarjaan kuuluu lisäksi astiakärri, astia- ja saattokannet sekä rasvapistooli
- Sarjan sisältö:
 - 70-E62074 rasvapumppu 50:1, tuotto 1500 g/min
 - 70-E80050 astiakärri
 - 70-E66888 rasvapistooli pyörivällä nivelellä
 - 70-E65420 astiakansi 420 mm
 - 70-E66400 saattokansi 360-400 mm
- Jakeluletku 4m

Tuotekoodi

70-E64064-S

Astiakoko (kg)

50

70-E64070 - Rasvaussarja 180-220kg

- Täydellinen rasvaussarja 180-220kg astioille
- 50:1 paineilmatoiminen mäntäpumppu, tuotto 1500g/min
- Sarjaan kuuluu lisäksi tynnyrivaunu, astia- ja saattokannet sekä rasvapistooli
- Sarjan sisältö:
 - 70-E62095 rasvapumppu 50:1, tuotto 1500 g/min
 - 70-E80200 tynnyrivaunu
 - 70-E66888 rasvapistooli pyörivällä nivelellä
 - 70-E65600 astiakansi 600 mm
 - 70-E66590 saattokansi 540-580 mm
- Jakeluletku 4m

Tuotekoodi

70-E64070

Astiakoko (kg)

180

RASVAPRÄSSIT

Kahden käden rasvaprässi lincoln



Tuotekoodi	Valmistaja	Letkulähtö Ø (")
70-L1142	Lincoln	1/8"

Toimitetaan kovalla putkella, jossa on 3-leukasuutin.

Yhden käden rasvaprässi LINCOLN



Tuotekoodi	Valmistaja	Letkulähtö Ø (")
70-L1132	Lincoln	1/8"

Toimitetaan kovalla putkella, jossa on 3-leukasuutin.

Kahden käden rasvaprässi SAMOA



Tuotekoodi	Valmistaja	Letkulähtö Ø (")
70-S101200	Samoa	1/8"

Toimitetaan kovalla putkella, jossa on 4-leukasuutin.

Kahden käden rasvaprässi umeta



Tuotekoodi	Valmistaja	Letkulähtö Ø (")
70-U75PK	Umeta	1/8"

Toimitetaan taipuisalla letkulla, jossa on 4-leukasuutin.

Yhden käden rasvaprässi UMETA



Tuotekoodi	Valmistaja	Letkulähtö Ø (")
70-U85PK	Umeta	1/8"

Toimitetaan taipuisalla letkulla, jossa on 4-leukasuutin.

Paineilmarasvaprässi UMETA



Tuotekoodi	Valmistaja	Letkulähtö Ø (")
70-UDRP30	Umeta	1/8"

Toimitetaan taipuisalla letkulla ja kovalla putkella, joissa on 4-leukasuutin.

Lincoln Clear



Tuotekoodi	Valmistaja	Letkulähtö Ø (")
70-L1134CLR	Lincoln	1/8"

Toimitetaan kovalla putkella, jossa on 3-leukasuutin. Läpinäkyvä rasvasäiliö.

Kahden käden Lube Shuttle rasvaprässi SAMOA



Tuotekoodi	Valmistaja	Letkulähtö Ø (")
70-S101250	Samoa	1/8"

*Espanjalaisen Samoan laatutuote, Lube Shuttle rasvapuristin.
Tarkoitettu kierrettäville rasvapatruunoille
Toimitetaan kovalla putkella, jossa on 4-leukasuutin.*

Taipuisa letku rasvaprässiin



Tuotekoodi	Pituus (mm)	Letkulähtö Ø (")	Materiaali
70-RLM300	300	1/8"	Kumi
70-RLK500	500	1/8"	Kumi

Rasvaprässin letku suuttimella UMETA



Tuotekoodi	Pituus (mm)	Letkulähtö Ø (")	Materiaali
70-RLP500S	500	1/8"	Kumi

Laadukas 4-leukasuutin

Akkukäyttöinen rasvaprässi Li-Ion LINCOLN



Tuotekoodi	Valmistaja	Letkulähtö Ø (")
70-L1882-E	Lincoln	1/8"

- Sisäänrakennetulla virtausmittarilla, LCD-näytöllä ja työvalolla varustettu laadukas akkukäyttöinen rasvapuristin
- LCD-näyttö kertoo annostellun rasvan määrän
- Toimintapaine 689 bar saakka
- Tuotto 103-162 gr/min (69 bar paineella)
- 2 käyttönopeusalueita: nipoille ja rasvantäyttöön
- Täyttö rasvapatruunalla tai irtorasvalla
- Täyttöyhde: 1/8" NPT naaras
- Sisältää tukevan kantolaukun

Akku LINCOLN



Tuotekoodi	Yhteensopivuus	Valmistaja	Tyyppi
70-L1201T	70-L1242	-	12V NiCd 3000mAh
70-L1401T	70-L1442	-	14,4V NiCd 3000mAh
70-L1801T	70-L1842	-	18V NiMH 3000mAh
70-L1861	70-L1862-E	Lincoln	18V Li-Ion 3000mAh
70-L1871	70-L1882-E	Lincoln	20V Li-Ion 2500 mAh
70-L1872	70-L1882-E	Lincoln	20V Li-Ion 4000 mAh

Akkulaturi LINCOLN



Tuotekoodi	Yhteensopivuus	Valmistaja	Jännite
70-L1410-E	70-L1801 (Ni-Cd)	Lincoln	230 VAC
70-L1815-A	70-L1801 (Ni-Cd)	Lincoln	12 / 24 VDC
70-L1850-E	70-L1861 (Li-Ion)	Lincoln	230 VAC
70-L1870-E	70-1882-E	Lincoln	230 VAC
70-L1875-A	70-1882-E	Lincoln	12/24 VDC

Varaosaletku LINCOLN



Tuotekoodi	Selite
70-L1230	Varaosaletku Lincoln akkuprässeihin 762mm

RASVAUSSUUTTIMET

70-L82784 - Piikkisuutin LINCOLN



Tuotekoodi	Tuote	Liitos
70-L82784	LINCOLN-piikkijatkosuutin	RASVANIPPA

70-L5803 Piikkisuutin LINCOLN



Tuotekoodi	Tuote	Liitos
70-L5803	LINCOLN-piikkisuutin	1/8" NPT SK

70-L91108 - Täyttönippa LINCOLN



Tuotekoodi	Tuote	Liitos
70-L91108	LINCOLN-täyttönippa Ø 8,5mm	1/8" NPT UK

70-L80133 - Täyttösuutin LINCOLN



Tuotekoodi	Tuote	Liitos
70-L80133	LINCOLN-täyttösuutin 8,5mm	3/8" NPT SK

70-L5852 - Rasvasuutin LINCOLN



Tuotekoodi	Tuote	Liitos
70-L5852	LINCOLN-prässisuutin - 3-leuka	1/8" NPT SK

70-L5883 - Rasvasuutin 90° lincoln



Tuotekoodi	Tuote	Liitos
70-L5883	LINCOLN-rasvasuutin 90° Ø 14mm	1/8" NPT SK

70-U515G - Rasvasuutin 4-leuka



Tuotekoodi	Tuote	Liitoskierre
70-U515G	4-leukasuutin	1/8"

70-E66741 - Rasvasuutin 4-leuka 90°



Tuotekoodi	Tuote	Liitoskierre
70-E66741	4-leukasuutin 90° kulmalla	1/8"

70-E66742 - Tasonippasuutin 16mm



Tuotekoodi	Tuote	Liitoskierre
70-E66742	Tasonippasuutin vedettävä 16mm	1/8"

DIN3404 Tasonipoille (halkaisija 16mm, korkeus 6,5mm)

70-E66743 - Tasonippasuutin 16mm



Tuotekoodi	Tuote	Liitoskierre
70-E66743	Tasonippasuutin työnnettävä 16mm	1/8"

DIN3404 Tasonipoille (halkaisija 16mm, korkeus 6,5mm)

70-U521TOP - Tasonippasuutin 16mm



Tuotekoodi	Tuote	Liitoskierre
70-U521TOP	Tasonippasuutin vedettävä 22mm	M10x1 päällä

DIN3404 Tasonipoille (M1 halkaisija 16mm, korkeus 6,5mm ja T1 halkaisija 15mm)

70-U522 - Tasonippasuutin 22mm



Tuotekoodi	Tuote	Liitoskierre
70-U522	Tasonippasuutin vedettävä 22mm	1/8"

DIN3404 Tasonipoille (halkaisija 22mm, korkeus 8,5mm)

70-UG136 - Rasvasuutin 4-leuka lukittava



Tuotekoodi	Liitoskierre
70-UG136B	1/8" BSP
70-UG136N	1/8" NPT

70-U502NS - Kartiosuutin



Tuotekoodi	Liitoskierre
70-U502NS	1/8" BSP

DIN3405 kartiosuutin

Rasvanippa DIN71412



Tuotekoodi	Ulkokierre
PR15006	M6x0,75
PR15007	M6x1 (15mm pitkä)
PR15007-24	M6x1 (24mm pitkä)
PR15009	M8X1
PR15010	M8x1,25
PR15013	M10x1
PR15014	M10x1,25
PR15015	M10x1,5
PR1501412	M12x1
PR15017004	M12x1,5
PR15021	M14x1,5
PR15037	1/8" (BSPT)
PR15038	1/4" (BSPT)
PR15039	3/8"
PR15062	SAE 1/4" (28 UNF)

Rasvanippa DIN71412 45°



Tuotekoodi	Ulkokierre
PR15107	M6X1
PR15109	M8X1
PR15110	M8X1,25
PR15113	M10X1
PR15137	1/8" (BSPT)
PR15138	1/4" (BSPT)
PR15139	SAE 1/4"

Rasvanippa DIN71412 90°



Tuotekoodi	Ulkokierre
PR15206	M6X0,75
PR15207	M6X1
PR15209	M8X1
PR15210	M8X1,25
PR15213	M10X1
PR15215	M10X1,5
PR15237	1/8" (BSPT)
PR15238	1/4" (BSPT)

Rasvanippa DIN71412 RST



Tuotekoodi	Ulkokierre
SSPR15037	1/8" (BSPT)
SSPR15038	1/4" (BSPT)
SSPR15007	M6x1
SSPR15009	M8x1
SSPR15013	M10x1

Rasvanippa DIN71412 90° RST



Tuotekoodi	Ulkokierre
SSPR15237	1/8" (BSPT)
SSPR15238	1/4" (BSPT)
SSPR15207	M6x1
SSPR15209	M8x1
SSPR15213	M10x1

Rasvanippa DIN71412 45° RST



Saatavana myös haponkestäviä rasvanippoja

Tuotekoodi	Ulkokierre
SSPR15137	1/8" (BSPT)
SSPR15138	1/4" (BSPT)
SSPR15107	M6x1
SSPR15109	M8x1
SSPR15113	M10x1

4016 - korotusnippa



Tuotekoodi	Ulkokierre	Sisäkierre	Pituus (mm)
4016-M06-02-L15	M6x1	1/8"	15
4016-M06-L20	M6x1	M6x1	20
4016-M06-L50	M6x1	M6x1	50
4016-M06-04-L20	M6x1	1/4"	20
4016-M06-02-L50	M6x1	1/8"	50
4016-M08-02-L23	M8x1	1/8"	23
4016-M08-04-L20	M8x1	1/4"	20
4016-M08-L18	M8x1	M8x1	18
4016-M8125-L20	M8x1,25	M8x1,25	20
4016-M8125-L32	M8x1,25	M8x1,25	32
4016-M8125-02-L23	M8x1,25	1/8"	23
4016-M10-L18	M10x1	M10x1	18
4016-M10-L23	M10x1	M10x1	23
4016-M10-L35	M10x1	M10x1	35
4016-M10-L50	M10x1	M10x1	50
4016-M10-04-L20	M10x1	1/4"	20
4016-02-L18	1/8"	1/8"	18
4016-02-L23	1/8"	1/8"	23
4016-02-L35	1/8"	1/8"	35
4016-02-L50	1/8"	1/8"	50
4016-02-M10-L18	1/8"	M10x1	18

4017 - Korotusnippa 45°



Tuotekoodi	Ulkokierre	Sisäkierre
4017-M08	M8x1	M8x1
4017-M10	M10	M10
4017-02	1/8"	1/8"

4018 - Korotusnippa 90°



Tuotekoodi	Ulkokierre	Sisäkierre
4018-M08	M8X1	M8X1
4018-M10	M10X1	M10X1
4018-M10-M08	M10X1	M8X1
4018-02	1/8" K	1/8" K

Tasonippa 16mm DIN3404



Tuotekoodi	Ulkokierre
PR57813	M10x1
PR57837	1/8" (BSPT)
PR57838	1/4" (BSPT)

Nippaosan halkaisija 16mm, korkeus avainvälin yläpinnasta 6,5mm

Tasonippa 22mm DIN3404



Tuotekoodi	Ulkokierre
PR57538	1/4" (BSPT)

Nippaosan halkaisija 22mm, korkeus avainvälin yläpinnasta 8,5mm

Rasvanippalajitelma DIN71412



Tuotekoodi	Selite
PR16090	140-osainen rasvanippalajitelma

M6x1 - suoria 25kpl, 45° 10kpl, 90° 10kpl

M8x1 - suoria 25kpl, 45° 10kpl, 90° 10kpl

M10x1 - suoria 15kpl, 45° 5kpl, 90° 5kpl

R1/8" - suoria 15kpl, 45° 5kpl, 90° 5kpl

Rasvanippalajitelma AISI 316 - DIN71412



Tuotekoodi	Selite
SSPR-SET170	170-osainen rasvanippalajitelma

M6x1 - suoria 40kpl, 45° 5kpl, 90° 5kpl

M8x1 - suoria 30kpl, 45° 5kpl, 90° 5kpl

M10x1 - suoria 20kpl, 45° 5kpl, 90° 5kpl

R1/8" - suoria 15kpl, 45° 5kpl, 90° 5kpl

R1/4" - suoria 10kpl

Tasonipat M10x1,0 5kpl, G1/8" 5kpl, G1/4" 5kpl

RASVAUSPISTOOLIT JA -NIVELET

70-E66661 - Pyörivä liitin



Tuotekoodi	Tuote	Liitoskierre
70-E66661	Pyörivä liitin	1/4" - 1/4"

70-E66663 - Z-nivel



Tuotekoodi	Tuote	Liitoskierre
70-E66663	Z-nivel	1/4" - 1/4"

Pyörivä liitin UMETA



Tuotekoodi	Tuote	Liitoskierre
70-U140G21	Pyörivä liitin	1/8" - 1/8"
70-U140G22	Pyörivä liitin	1/4" - 1/4"

Rasvauspistooli



Tuotekoodi	Tuote	Liitoskierre
70-E66888	Rasvauspistooli	1/4"

Varustettu pyörivällä liittimellä

Rasvauspistooli Z-niveellä



Tuotekoodi	Tuote	Liitoskierre
70-E66889	Rasvauspistooli	1/4"

Varustettu Z-niveellä

70-E66899 - Digitaalinen rasvauspistooli



Tuotekoodi	Tuote	Liitoskierre
70-E66899	Digitaalinen rasvauspistooli	1/4"

Digitaalisen rasvauspistoolin suurin työpaine 550bar..

Tuote testattu 1600bar

Mittau tarkkuus ± 3%

Rasvan tuotto 0,1-2,5 Kg/min

Käyttäjännite 2x AA, 1,5V paristo.

Pistooli glykolille ja lasinpesunesteelle 1/4"



Tuotekoodi	Virtaus (l/min)	Letkutulo Ø (")	Käyttöpaine max (bar)	Tiivistemateriaali
70-GLY-04	10	1/4"	10	Viton

Pistooli soveltuu glykolille, lasinpesunesteelle yms. kemikaaleille.

Pistooli glykolille ja lasinpesunesteelle 1/2"



Tuotekoodi	Virtaus (l/min)	Letkutulo Ø (")	Käyttöpaine max (bar)	Tiivistemateriaali
70-GLY-08	30	1/2"	25	Viton

Pistooli soveltuu glykolille, lasin pesunesteelle yms. kemikaaleille.
Pistoolin runko polypropeeniiä, pyörivä liitin messinkiä.

Glykoli- ja lasinpesunestepistooli digitaalimittarilla



- Pistooli jäädytin- ja tuulilasinpesunesteille
- Digitaalimittari tarkkuus +0,5%
- Pyörivä liitin, suodatin ja liipasinlukko
- Vakiona toimitetaan jäykällä putkella
- Tiivisteet: Viton

Tuotekoodi	Virtaus (l/min)	Letkutulo Ø (")	Käyttöpaine max (bar)
70-E33446	40	G 1/2"	70

70-E38022 - Öljypistooli



- Soveltuu 100% jäädytinnesteille, jotka eivät aiheuta korroosiota
- Tippalukolla varustettu suutin joustavan letkun päässä

Tuotekoodi	Virtaus (l/min)	Letkutulo Ø (")	Käyttöpaine max (bar)
70-E38022	35	G 1/2"	70

Pistol-ONE - Suurvirtauksinen öljypistooli



- Suurvirtauksinen öljypistooli aina 90l/min asti
- Alumiinirunko
- Letkun päässä tippalukko
- 3/4" sisäkierre

Tuotekoodi	Virtaus (l/min)	Letkutulo Ø (")	Käyttöpaine max (bar)
70-PISTOLONE-L	90	3/4" SK	100

70-E37758 - Digitaalinen öljypistooli



- Digitaalisella määrämittarilla varustettu öljypistooli
- Soveltuu 100% jäädytinnesteille, jotka eivät aiheuta korroosiota
- Mittaustarkkuuus $\pm 0,3\%$
- Tippalukolla varustettu suutin joustavan letkun päässä
- Tilauksesta saatavana myös vakauskelpoinen malli

Tuotekoodi	Virtaus (l/min)	Letkutulo Ø (")	Käyttöpaine max (bar)
70-E37758	35	G 1/2"	70

Digitaalinen öljypistooli K400L



- Digitaalisella määrämittarilla varustettu öljypistooli
- Sinetöity kotelo ja läpinäkyvä putkiosa, josta näkee, että öljy virtaa.
- Helposti tarkastettavissa ja huollettavissa
- Viisinumeroinen, kaksiosainen näyttö
- Mittaustarkkuuus $\pm 0,5\%$
- Tippalukolla varustettu suutin joustavan letkun päässä
- Toimii kahdella AAA-paristolla
- Viskositeetti 2-2000cSt

Tuotekoodi	Virtaus (l/min)	Letkutulo Ø (")	Käyttöpaine max (bar)
70-K400L	30	G 1/2"	70

Digitaalinen öljypistooli esiasetuksella K500



- Digitaalisella määrämittarilla varustettu öljypistooli
- Mittariin voidaan asettaa haluttu täyttömäärä (0-100L), jonka jälkeen pistooli katkaisee virtauksen automaattisesti
- Mittaustarkkuuus +/-0,5%
- Nesteen viskositeetti jopa 2000cSt
- Vakiona toimitetaan nivelelletyllä teräsputkisuuttimella, voidaan toimittaa myös joustavalla letkulla varustettuna
- Toimii neljällä AA-paristolla
- Paino 1,8kg

Tuotekoodi	Virtaus (l/min)	Letkutulo Ø (")	Käyttöpaine max (bar)
70-K500	30	G 1/2"	70

Digitaalinen öljypistooli K600



- Digitaalisella määrämittarilla varustettu öljypistooli
- Mittariin voidaan asettaa haluttu täyttömäärä (0-100L), jonka jälkeen pistooli katkaisee virtauksen automaattisesti
- Mittaustarkkuuus +/-0,5%
- Nesteen viskositeetti jopa 2000cSt
- Toimii neljällä AA-paristolla
- Paino 1,8kg
- 70-K600L = Joustava letku
- 70-K600P = Nivelletty putki

Tuotekoodi	Virtaus (l/min)	Letkutulo Ø (")	Käyttöpaine max (bar)
70-K600L	60	G 1"	70
70-K600P	60	G 1"	70

70-E37735A - Digitaalinen öljypistooli, vakauskelpoinen



- Ecodoran MID-hyväksytty (Measuring Instruments Directive) digitaalinen vakauskelpoinen öljymittari
- Mittari täyttää uusimmat EU-säädökset vaativan öljymittarin suhteen
- Automaattisella suuttimella (halkaisija 16mm)
- Sisältää vaaditun tarkastuslasin.

Tuotekoodi	Virtaus (l/min)	Letkutulo Ø (")	Käyttöpaine max (bar)
70-E38185M	35	G 1/2"	70

Varaosat öljypistooleihin



Tuotekoodi	Tuote	Letkutulo Ø (")	Öljypistoolille	Suuttimen koko (mm)
70-E38010	Letku	3/8"	38022, 37758	16
70-E38029	Letku	1/2"	37751, 37722	21
70-E38011	Putki	3/8"	38022, 37758	16
70-E38030	Putki	1/2"	37751, 37722	21
70-E38016	Puoliautomaattinen suutin		38022, 37758	16
70-E38116	Automaattinen suutin		38022, 37758	16

Varaosaputkissa/letkuissa vakiona puoliautomaattinen suutin. Tilauksesta saatavana myös automaattisia suuttimia.

Digitaalinen määrämittari öljylle



- Digitaalisella määrämittari öljylle ja öljyn kaltaisille tuotteille
- Runko: alumiini
- Mittaushammaspyörät: POM

Tuotekoodi	Virtaus (l/min)	Letkutulo Ø (")	Käyttöpaine max (bar)	Mittaustarkkuus
70-E37780	35	G 1/2"	70	+/- 0,3%
70-E37781	70	G 3/4"	70	+/- 0,5%
70-E37782	100	G 1"	70	+/- 0,3%

Digitaalinen määrämittari glykolille ja lasinpesunesteelle



- Digitaalinen määrämittari glykolille ja lasinpesunesteelle
- Runko: alumiini
- Mittaushammaspyörät: PVDF

Tuotekoodi	Virtaus (l/min)	Letkutulo Ø (")	Käyttöpaine max (bar)	Mittaustarkkuus
70-E37785	40	G 1/2"	70	+/- 0,3%

Digitaalinen määrämittari rasvalle



- Digitaalinen määrämittari erityisesti korkeaviskosiittisille aineille. Soveltuu mm. rasvalle, biodieselille, dieselille, pakkasnesteille ja voiteluöljyille.
- Viisinumeroinen näyttö joka näyttää määrän suoraan grammoina
- Lisäksi kahdeksannumeroinen kokonaismääränäyttö
- Runko: alumiini
- Mittaustarkkuus +/-0,5%

Tuotekoodi	Virtaus (l/min)	Letkutulo Ø (")	Käyttöpaine max (bar)	Mittaustarkkuus
70-K200	0,1-2,5	G 1/8"	550	+/- 0,5%

RENGASPAINEMITTARIT JA SUULAKKEET

**Wonder Dainu 1960
renkaantäyttöpistooli**

- Painealue 0,5 - 12bar
- Suurin tulopaine 15bar
- Soveltuu typelle
- Letkun pituus 150cm
- Liitäntäkierre R1/4" sk

Tuotekoodi

RPM-DAINU

Selite

EEC - hyväksytty rengaspainemittari

**RPM-EURODAINU - Wonder Eurodainu
1991 CEE Renkaantäyttöpistooli**

- Rengaspistoolin mukana toimitetaan yksilöity tarkkuustodistus pakkauksessa
- EURODAINU Wonder by Michelin - renkaantäyttölaite
- Painealue 0,7 - 12bar
- Suurin tulopaine 15bar
- Soveltuu typelle
- Letkun pituus 150cm
- Liitäntäkierre R1/4" sk
- Mittaus tarkkuus UNI EN 12645:2000 mukainen

Tuotekoodi

RPM-EURODAINU

Selite

EEC - hyväksytty rengaspainemittari

**RPM-25GR80-CEE -
Rengaspainemittari**

- Runko nikkelillä pinnoitettua alumiinia
- Ergonominen kahva
- Öljyä hylkivä kuminen kuori
- 80mm mekaaninen, EEC hyväksytty mittari, 0-10bar
- Kaksiasentoinen kahva: täyttö ja tyhjennys samassa
- 500mm täyttöletku 25/W liittimellä

Tuotekoodi

RPM-25GR80-CEE

Selite

EEC - hyväksytty rengaspainemittari

RPM-25D - Rengaspainemittari



Tuotekoodi

RPM-25D

Selite

Rengaspainemittarit

- Runko nikkelillä pinnoitettua alumiinia
- 60mm mekaaninen painemittari, 0-10bar
- Tyhjennysnappi
- 400mm täyttöletku 25/W liittimellä

RPM-EURO-JL - Jatkoletku



Tuotekoodi

RPM-EURO-JL4050

Pituus (mm)

300

RPM-EURO-JL4070

500

RPM-EURO - Varaosaletku



Tuotekoodi

RPM-EURO-L15

Pituus (m)

1,5

RPM-EURO-L30

3,0

G-60-25I - Paripyöräsuulake



Tuotekoodi

G-60-25I

Selite

Paripyöräsuulake, liitin 6x11mm kumiletkulle

G-60 - Venttiilisuulake



Tuotekoodi

G-60-E

Selite

Venttiilisuulake 6 mm karalla

G-60-E8

Venttiilisuulake 8 mm karalla

Keskusrasvari - C30B15



- Progressiivinen keskusvoitelulaite
- Max. paine 300bar, myös NLGI 2 rasvalle
- Etäohjattulle yksikölle tarvitaan ulkoinen ohjaus, esim. 70-E1670035
- Analogisella ohjauksella laite on minimissään 30 min taukoajalla.
- Digitaalisella ohjauksella 1 min taukoajalla
- Paineenrajoitusventtiili 70-E3081350 tarvitaan aina

Tuotekoodi	Toiminnallisuus	Jännite (VDC)	Säiliö (L)	Säiliön halkaisija (mm)
70-E3003820	analoginen ohjaus	12v	3	150
70-E3004900	analoginen ohjaus	24	3	150
70-E3004945	digitaalinen ohjaus	24	3	150
70-E3022810	etäohjaus	12	5	180
70-E3023890	etäohjaus	24	5	180
70-E3023800	analoginen ohjaus	24	5	180
70-E3027580	analoginen ohjaus	24	8	180

Keskusrasvari - C30B15 öljylle



- Progressiivinen keskusvoitelulaite öljylle
- Max. paine 300bar
- Etäohjattulle yksikölle tarvitaan ulkoinen ohjaus, esim. 70-E1670035
- Analogisella ohjauksella laite on minimissään 30 min taukoajalla
- Digitaalisella ohjauksella 1 min taukoajalla
- Paineenrajoitusventtiili 70-E3081350 tarvitaan aina

Tuotekoodi	Toiminnallisuus	Jännite (VDC)	Säiliö (L)	Säiliön halkaisija (mm)
70-E3035110	analoginen ohjaus	24	3	150

MDV-L - Jakaja



Tuotekoodi	Tuote	Liitoskierre
70-E3150380	Max. 6 ulosottoa	1/8" (tulo 1/4")
70-E3150460	Max. 8 ulosottoa	1/8" (tulo 1/4")
70-E3150540	Max. 10 ulosottoa	1/8" (tulo 1/4")
70-E3150620	Max. 12 ulosottoa	1/8" (tulo 1/4")
70-E3150700	Max. 14 ulosottoa	1/8" (tulo 1/4")

Raasm - Ecodora progressiivinen jakaja

Jakajan tuotto 0,2cm³/isku, vaihdettavissa osilla myös 0,1cm³/isku tai 0,4cm³/isku

Mitoiltaan ja ominaisuuksiltaan Lincoln SSV vaihtokelpoisa

Jakajan vastaventtiili 1/4" 70-E3200086

70-E3081100 - Pumppuelementti



Tuotekoodi	Kierre (M)
70-E3081100	M20x1,5

Sisältää vakiona takaiskuventtiilin, joka estää rasvan paluun takaisin voitelulinjaan

70-E3081350 - Paineenrajoitusventtiili



Tuotekoodi	Selite
70-E3081350	Paineenrajoitusventtiili 100-300bar

Painealue 100-300 bar

Kierre R1/4"

Keskusrasvarin ohjauksikkö - 1670035



Tuotekoodi	Selite
70-E1670035	Keskusrasvarin ohjauksikkö

Keskusrasvarin ohjauksikkö etäohjattavan rasvausyksión ohjaukseen

Käyttöjännite 12/24V DC

Käyttölämpötila -25 - +60°C

Suojausluokka IP67

Suodatin rasvalle ja öljylle



Tuotekoodi	Sisäkierre (BSP)
70-E2080950	3/8"

RAASMin keskusrasvarin suodatin, esim. sisääntuloon
 Max. käyttöpainne 500bar
 100mic suodatin
 Käyttölämpötila -25 - +60°C

MDV - Vastaventtiili



Tuotekoodi	Ulkokierre (BSP)
70-E3200085	1/8"
70-E3200086	1/4"

MDV-L jakajan vastaventtiili

70-SAB - Annostin



Tuotekoodi	Tuote	Ulkokierre (BSP)
70-SAB1	Annos 20mm ³ /isku	1/8"
70-SAB2	Annos 50mm ³ /isku	1/8"
70-SAB3	Annos 100mm ³ /isku	1/8"
70-SAB4	Annos 150mm ³ /isku	1/8"
70-SAB5	Annos 200mm ³ /isku	1/8"
70-SAB6	Annos 200-500mm ³ /isku	1/8"

Safematic - SKF annostimet B1, B2, B3, B4, B5 ja B6. 4mm putkiliitos ja ulkokierre 1/8" bspp.

70-SABPLD - Asennuskisko



Tuotekoodi	Tuote	Ulkokierre (BSP)
70-SABPLD-22	2+2-paikkainen	1/8"
70-SABPLD-33	3+3-paikkainen	1/8"
70-SABPLD-4	4-paikkainen	1/8"
70-SABPLD-6	6-paikkainen	1/8"
70-SABPLD-8	8-paikkainen	1/8"
70-SABPLD-88	8+8-paikkainen	1/8"

Safematic - SKF annostimet B1, B2, B3, B4, B5 ja B6. 4mm putkiliitos ja ulkokierre 1/8" bspp
 Rasvan syöttö L8 putkitartulta

HJ - Nippaplokit rasvalle 1/8"



Koodi	Kierre	Voitelukohteiden lkm	L1 (mm)	L2 (mm)	L3 (mm)
HJ1	1/8"	1	38	28	
HJ2	1/8"	2	50	40	20
HJ3	1/8"	3	70	60	20
HJ4	1/8"	4	90	80	20
HJ5	1/8"	5	110	100	20
HJ6	1/8"	6	130	120	20

- Sinkatut nippaplokit, joissa on portit porattu läpi. Ei sovellu jakotukki käyttöön, koska kanavien välissä ei ole porausta keskenään
- Blokin mitat 20x20mm

HJT - Nippaplokit rasvalle 1/8"



Koodi	Kierre	Voitelukohteiden lkm	L1 (mm)	L2 (mm)	L3 (mm)
HJT1	1/8"	1	30		22
HJT2	1/8"	2	60	50	22
HJT3	1/8"	3	80	74	22
HJT4	1/8"	4	106	96	22
HJT6	1/8"	6	150	140	22
HJT8	1/8"	8	194	184	22

- Nippaplokissa on portit porattu t-muotoon, joka mahdollistaa rasvausporttien asentamisen suoraan läpi tai 90° kulmassa. Plokin avulla on helppo tuoda rasvauspisteet lähemmäs loppukäyttäjää. Tuki mukana toimitetaan tarvittavat tulpat. Ei sovellu jakotukki käyttöön, koska kanavien välissä ei ole porausta keskenään.
- Kiinnitysreiät 6mm

HJTM - Nippaplokit rasvalle M10x1



Koodi	Kierre	Voitelukohteiden lkm	L1	L2	L3
HJTM1	M10x1	1	30		
HJTM2	M10x1	2	60	50	22
HJTM3	M10x1	3	80	74	22
HJTM4	M10x1	4	106	96	22
HJTM5	M10x1	5	128	118	22
HJTM6	M10x1	6	150	140	22
HJTM8	M10x1	8	194	184	22

- Nippaplokissa on portit porattu t-muotoon, joka mahdollistaa rasvausporttien asentamisen suoraan läpi tai 90° kulmassa. Plokin avulla on helppo tuoda rasvauspisteet lähemmäs loppukäyttäjää. Tuki mukana toimitetaan tarvittavat tulpat. Ei sovellu jakotukki käyttöön, koska kanavien välissä ei ole porausta keskenään.
- Kiinnitysreiät 6mm

SSHJ - Nippaplokit rasvalle 1/8" HST



Koodi	Kierre	Voitelukohteiden lkm	L1 (mm)	L2 (mm)	L3 (mm)
SSHJ1	1/8"	1	38	28	
SSHJ2	1/8"	2	60	50	22
SSHJ3	1/8"	3	84	74	22
SSHJ4	1/8"	4	106	96	22
SSHJ6	1/8"	6	150	140	22
SSHJ8	1/8"	8	194	184	22

- Blokin mitat 25x25mm
- Materiaali haponkestävä teräs 1.4401 / 316 / V4A
- Nippaplokissa on portit porattu läpi. Haponkestävästä teräksestä valmistetun plokkin avulla on helppo tuoda rasvauspisteet lähemmäs loppukäyttäjää. Ei sovellu jakotukki käyttöön, koska kanavien välissä ei ole porausta keskenään.

70-RH - Helmi



Koodi	Putkelle (mm)
70-RH-06	6

Messinkinen tynnyrihelmi

70-RKH - Kiristysholkki



Koodi	Putkelle (mm)	Kierre
70-RKH-02	6	1/8"
70-RKH-M10	6	M10x1

Kiristysholkki

RWK - Keskusvoiteluputki



Koodi	Putken ulko Ø (mm)	Putken sisä Ø (mm)
RWK-04	4	2
RWK-06	6	3

RWK-06RT

- Muovinen keskusvoiteluputki paksulla seinämällä. RILSAN® PA11 Väri: musta
- Käyttölämpötilat: -20°C - +80°C, jos vettä +65°C
- Työpaine 23°C, 91bar (4mm) 93bar (6mm)
- +80°C paineenkesto 42% max.
- Varmuuskerroin: 4
- Kieppi 100m
- DIN 73378 mukainen
- Rasvatäytteen putki RWK-06RT on täytetty NLGI 000 luokan rasvalla

MRH26 - Jatkoliitin 150bar



Koodi	Putki Ø (mm)
MRH2604	4
MRH2606	6

Pistoliitin rasvalle

MRH11 - Suora lähtöliitin 150bar



Koodi	Kierre	Paine (bar)	Putki Ø (mm)
MRH110406	M6X1 kartio	150	4
MRH110408	M8x1 kartio	150	4
MRH110410	M10x1 kartio	150	4
MRH110418	R1/8" kartio	150	4
MRH110606	M6X1 kartio	150	6
MRH110608	M8x1 kartio	150	6
MRH110610	M10x1 kartio	150	6
MRH110618	R1/8" kartio	150	6

Pistoliitin rasvalle

MRH41 - Kulma lähtöliitin 150bar



Koodi	Kierre	Paine (bar)	Putki Ø (mm)
MRH410406	M6X1 kartio	150	4
MRH410408	M8X1 kartio	150	4
MRH410410	M10X1 kartio	150	4
MRH410418	R1/8" kartio	150	4
MRH410606	M6X1 kartio	150	6
MRH410608	M8X1 kartio	150	6
MRH410610	M10X1 kartio	150	6
MRH410618	R1/8" kartio	150	6

Pistoliitin rasvalle

OL - polyesterivahvikkeinen naitonletku (nylon)



Koodi	Letkun sisä Ø	Letkun ulko Ø (mm)	Työ-/räjähdyspaine (bar)	Taivutussäde (mm)	Tehdas-koodi
OL-02	4mm (5/32")	8mm	200 / 800	30	OL570000

- Nylon-letku soveltuu korkeapaineruiskuihin, pesureihin, hydraulikkaan, keskusvoiteluun sekä maalaukseen. Sisäpinta polyesteri-elastomeeria, päällyys mustaa elastomeeria.
- Liitetään normaalein sisäosin PN-holkein
- ZEC SAE 100R7 - OL7
- OL-02 on ZEC OL5
- SKF / Safematic 11650070 / 11650080 = OL-02
- SKF / Safematic 11650082 = OL-04

K940 - suora putkijatkeliitin SKF/SAFEMATIC-mitoitus



Koodi	Putkijatkeen Ø (mm)	Karan ulko Ø (")
K940-04-02	4	5/32"
K940-06-02	6	5/32"
K940-08-02	8	5/32"

Suora letkuliitin putkijatkeella.
EI SISÄLLÄ HOLKKIA!

K949 - 90° putkijatkeliitin SKF/SAFEMATIC-mitoitus



Koodi	Putkijatkeen Ø (mm)	Karan ulko Ø (")
K949-04-02	4	5/32"
K949-06-02	6	5/32"

90° letkuliitin putkijatkeella.
EI SISÄLLÄ HOLKKIA!

K1T - kierrettävä holkki SKF/SAFEMATIC-mitoitus



Koodi	Letkulle (")
K1T-02	5/32"

Kierrettävä holkki K940 ja K949 karoille.

PN930 - Suora putkijatkeliiitin



Koodi	Putkijatkeen ulko Ø (mm)	Karan ulko Ø (mm)	Karan ulko Ø (")
PN930-06-02	6	4	5/32"

- Holkki tilataan erikseen
- Samaa karaa käytetään Safematic / Lincoln-järjestelmissä, holkki vain vaihtuu letkun ulkomitan mukana
- Suositeltu holkki PN93-02 (OL-02, Safemamatic) tai PN93-02-86 (OL-02-86, Lincoln)
- Molemmilla holkeilla sama puristusmitta 10,2mm
- Suora letkuliitin putkijatkeella keskusvoitelujärjestelmiin.

PN934 - 45° putkijatkeliiitin



Koodi	Putkijatkeen ulko Ø (mm)	Karan ulko Ø (mm)	Karan ulko Ø (")
PN934-06-02	6	4	5/32"

- Holkki tilataan erikseen
- Samaa karaa käytetään Safematic / Lincoln-järjestelmissä, holkki vain vaihtuu letkun ulkomitan mukana
- Suositeltu holkki PN93-02 (OL-02, Safemamatic) tai PN93-02-86 (OL-02-86, Lincoln)
- Molemmilla holkeilla sama puristusmitta 10,2mm
- 45° letkuliitin putkijatkeella keskusvoitelujärjestelmiin.

PN939 - 90° putkijatkeliiitin



Koodi	Putkijatkeen ulko Ø (mm)	Karan ulko Ø (mm)	Karan ulko Ø (")
PN939-06-02	6	4	5/32"

- Holkki tilataan erikseen
- Samaa karaa käytetään Safematic / Lincoln-järjestelmissä, holkki vain vaihtuu letkun ulkomitan mukana
- Suositeltu holkki PN93-02 (OL-02, Safemamatic) tai PN93-02-86 (OL-02-86, Lincoln)
- Molemmilla holkeilla sama puristusmitta 10,2mm
- 90° letkuliitin putkijatkeella keskusvoitelujärjestelmiin.

PN93 - Puristusholkki



Koodi	Letkun halkaisija (")	Letkun halkaisija (mm)	Pituus (mm)	Halkaisija (mm)
PN93-02	5/32	4	17	12
PN93-02-86	5/32	4	17	12

- PN93-02 holkki soveltuu OL-02 letkulle, puristusmitta 10,2mm
- PN93-02-86 holkki soveltuu OL-02-86 letkulle, puristusmitta 10,2mm
- Holkki keskusvoiteluletken liittämiseen

SSPN930 - Suora putkijatkeliiitin HST



Koodi	Putkijatke ulko Ø (mm)	Karan ulko Ø (mm)	Karan ulko Ø (")
SSPN930-06-02	6	4	5/32"

- AISI 316L (1.4404)
- Haponkestävästä teräksestä valmistettu suora letkuliitin putkijatkeella keskusvoitelujärjestelmiin.

SSPN93 - Puristusholkki HST



Koodi	Letkun halkaisija (")	Letkun halkaisija (mm)	Pituus (mm)	Halkaisija (mm)
SSPN93-02-86	5/32"	4	17	12

- Teräksen materiaali AISI 316L (1.4404)
- SSPN93-02-86 holkki soveltuu OL-02-86 letkulle, puristusmitta 10,2mm
- Haponkestävät teräksestä valmistettu holkki keskusvoiteluletken liittämiseen

PN940 - Suora putkijatkeliitin SKF/SAFEMATIC-mitoitus



Koodi	Putkijatkeen Ø (mm)	Karan ulko Ø
PN940-04-02	4	5/32"
PN940-06-02	6	5/32"
PN940-08-02	8	5/32"

- Sopiva holkki PN-02
- Suora letkuliitin putkijatkeella.

PN944 - 45° putkijatkeliitin SKF/SAFEMATIC-mitoitus



Koodi	Putkijatkeen Ø (mm)	Karan ulko Ø (")
PN944-04-02	4	5/32"
PN944-06-02	6	5/32"

- Sopiva holkki PN-02
- 45° letkuliitin putkijatkeella keskusvoitelujärjestelmiin.

PN949 - 90° putkijatkeliitin SKF/SAFEMATIC-mitoitus



Koodi	Putkijatkeen Ø (mm)	Karan ulko Ø (")
PN949-04-02	4	5/32"
PN949-06-02	6	5/32"
PN949-08-02	8	5/32"

- Sopiva holkki PN-02
- 90° letkuliitin putkijatkeella keskusvoitelujärjestelmiin.

OL-02-86 nailonletku 100 R7 LINCOLN-mitoitus



Koodi	Letkun sisä Ø (mm)	Letkun sisä Ø (")	Letkun ulko Ø (mm)	Työ-/räjähdys- paine (bar)	Taivutussäde (mm)
OL-02-86	4	5/32	8,60	200 / 840	35
OL-02-86RT	4	5/32	8,60	200 / 840	35

- Kieppipituus 50m
- Käyttölämpötilat: -40°C - +95°C
- OL-02-86RT letku on täytetty jo valmiiksi rasvalla mikä nopeuttaa asentamista
- OL-02-086 on Lincoln 111-35114-1 vaihtokelpoista
- OL-02-86RT on Lincoln 504-36033-3 vaihtokelpoista
- Polyesterivahvikeinen nailonletku. Sisäpinta termoplastista polyesteria, pinta polyuretaania.

Suora putkijatkeliitin LINCOLN-mitoitus



Koodi	Putkijatkeen Ø (mm)	Letkulle (mm)	Letkulle (tuotekoodi)
K9300-06-02	6	4 / 8,6	OL-021

- Lincoln 432-24162-1 vaihtokelpoinen
- K9300-06-02 - putkiosassa ura.
- Suora letkuliitin putkijatkeella. EI SISÄLLÄ HOLKKIA!

90° putkijatkeliitin LINCOLN-mitoitus



Koodi	Putkijatkeen Ø (mm)	Letkulle (mm)	Letkulle (tuotekoodi)	Pituus (mm)
K9390-06-02	6	4 / 8,6	OL-021	75

- K9390-06-02 - putkiosassa ura. 90° letkuliitin putkijatkeella. EI SISÄLLÄ HOLKKIA!

Kierrettävä holkki LINCOLN-mitoitus



Koodi	Letkulle (mm)	Letkulle (tuotekoodi)
K1T-021	4 / 8,6	OL-02-86

- Lincoln 432-23031-1 vaihtokelpoinen
- Kierrettävä holkki K9300-06-02 ja K9390-06-02 karoille ja OL-021 letkulle.

Suora putkijatkeliitin AISI 316TI LINCOLN-mitoitus



Koodi	Putkijatkeen Ø (mm)	Letkulle (mm)
SSK930-06-02	6	4 / 8,6

Haponkestävät rasvaliittimet.

90° putkijatkeliitin AISI 316TI LINCOLN-mitoitus



Koodi	Putkijatkeen Ø (mm)	Letkulle (mm)
SSK939-06-02	6	4 / 8,6

Haponkestävät rasvaliittimet.

Kierrettävä holkki AISI 316TI LINCOLN-mit.



Koodi	Letkulle (mm)
SSK1T-021	4 / 8,6

- Lincoln 432-23676-1 vaihtokelpoinen
- Haponkestävästä teräksestä (HST) valmistettu holkki

Lincoln vastaventtiili pistoliittimellä



Koodi	Putkelle ulko Ø (mm)	Ulkokierre (M)
70-L226-14091-2	6	M10x1

Lincoln SSV progressiivisen jakotukin vastaventtiili

VSTM - Tulppa



Koodi	Ulkokierre (M)
VSTM-M10	M10x1

- Korvaa Lincoln 303-17499-3 tulpan SSV-jakajiin
- Lyhytkierteinen tulppa

4015 - Korotusnipa M UK/ SK



Koodi	Ulkokierre (M)	Sisäkierre (M)
4015-M06	M6X1	M6X1
4015-M08-M10	M8X1	M10X1
4015-M10	M10X1	M10X1
4015-M10-M08	M10X1	M8X1

4016 - Korotusnipa



Koodi	Ulkokierre	Sisäkierre
4017-M08	M8x1	M8x1
4017-M10	M10x1	M10x1
4017-02	1/8"	1/8"

Ulkokierre kartio.

4017 - Korotusnipa 45°



Koodi	Ulkokierre	Sisäkierre	Pituus (mm)
4016-M06-02-L15	M6x1	1/8"	15
4016-M06-L20	M6x1	M6x1	20
4016-M06-L50	M6x1	M6x1	50
4016-M06-04-L20	M6x1	1/4"	20
4016-M06-M08-L18	M6x1	M8x1	18
4016-M06-02-L50	M6x1	1/8"	50
4016-M08-02-L23	M8x1	1/8"	23
4016-M08-04-L20	M8x1	1/4"	20
4016-M08-L18	M8x1	M8x1	18
4016-M8125-L20	M8x1,25	M8x1,25	23
4016-M8125-L32	M8x1,25	M8x1,25	35
4016-M8125-02-L23	M8x1,25	1/8"	23
4016-M10-L18	M10x1	M10x1	18
4016-M10-L23	M10x1	M10x1	23
4016-M10-L35	M10x1	M10x1	35
4016-M10-L50	M10x1	M10x1	50
4016-M10-04-L20	M10x1	1/4"	20
4016-02-L18	1/8"	1/8"	18
4016-02-L23	1/8"	1/8"	23
4016-02-L35	1/8"	1/8"	35
4016-02-L50	1/8"	1/8"	50
4016-02-M10-L18	1/8"	M10x1	18
4016-U04-02-L23	1/4-28 UNF	1/8"	23

4018 - Korotusnipa 90°



Koodi	Ulkokierre	Sisäkierre
4018-M06	M6x1	M6x1
4018-M08	M8x1	M8x1
4018-M10	M10x1	M10x1
4018-M10-M08	M10x1	M8x1
4018-02	1/8" BSPT	1/8" BSPT
4018-02N	1/8" NPT	1/8" NPT

Ulkokierre kartio.

4019 - Kiinteä koroke 90°



Koodi	Kierre
4019-M08	M8x1
4019-M10	M10x1

AKLL - Perusliitin erik. kevyt



Koodi	Putkelle ulko Ø (mm)	Ulkokierre (BSPT)
AKLL-04R	4	1/8"
AKLL-04R1/4	4	1/4"
AKLL-05R	5	1/8"
AKLL-06R	6	1/8"
AKLL-08R	8	1/8"
AKLL-10R	10	1/4"
AKLL-12R	12	1/4"

Erikoiskevyt perusliitin kartio BSPT-kierteellä

AKLL - Perusliitin erik. kevyt M



Koodi	Putki (mm)	Kierre (kartio M)
AKLL-04M	4	M8x1
AKLL-04M06	4	M6x1
AKLL-04M08X1,25	4	8X1,25
AKLL-04M10	4	10X1
AKLL-05M	5	M8x1
AKLL-06M	6	M10x1
AKLL-06M06	6	M6x1
AKLL-06M08	6	M8x1
AKLL-06M08X1,25	6	M8x1,25
AKLL-08M08	8	M8x1
AKLL-08M	8	M10x1

Erikoiskevyen sarjan perusliitin M-kierteellä

AKLL - Perusliitin erik. kevyt UNF



Koodi	Putki (mm)	Kierre (UNF)
AKLL-06U	6	1/4-28 UNF

Erikoiskevyyen sarjan perusliitin UNF-kierteellä

CKLL - 90° erik. kevyt sarja BSPT



Koodi	Putki (mm)	Kierre
CKLL-04R	4	1/8
CKLL-05R	4	1/8
CKLL-06R	6	1/8
CKLL-08R	8	1/8
CKLL-10R	10	1/4
CKLL-12R	12	1/4

CKLL - 90° erik. kevyt sarja M



Koodi	Putki (mm)	Kierre
CKLL-04M	4	M8X1
CKLL-04M06	4	M6X1
CKLL-04M08X1,25	4	8X1,25
CKLL-04M10	4	10X1
CKLL-05M	5	M8X1
CKLL-06M	6	M10X1
CKLL-06M06	6	M6X1
CKLL-06M08	6	M8X1
CKLL-08M	8	M10X1
CKLL-06M08X1,25	6	8X1,25

CKLL - 90° erik. kevyt sarja UNF



Koodi	Putki (mm)	Kierre
CKLL-06U	6	1/4-28 UNF

CKLLB - Rasvausbanjo



Koodi	Ulkokierre	Sisäkierre
CKLLB-M06-M10	M6x1	M10x1
CKLLB-02-M10	1/8"	M10x1

- Pyörivä banjoliitin keskusrasvarin linjaan
- Saatavana myös muita kierrevaihtoehtoja
- Sisäkierteeseen mahdollista kiertää liitin tai suoraan kiristysholkki
- CKLLB-02N valmistettu kokonaan teräksestä

AKLLFPR - Rasvaliitin takaiskulla



Koodi	Putkelle ulko Ø (mm)	Ulkokierre (M)
AKLLFPR-06M	6	10X1

- Virtaussuunta putken suuntaan
- SLL-06 helmi ja MLL-06 mutteri yhteensopivia
- Lincoln 504-30364-4 vaihtokelpoinen
- Erikoiskeyyden sarjan RASVALIITIN TAKAISKULLA ilman mutteria ja helmeä

AKLLFPV - Rasvaliitin takaiskulla



Koodi	Putkelle ulko Ø (mm)	Ulkokierre
AKLLFPV-06R	6	1/8 BSPT

- Virtaussuunta putken suuntaan
- SLL-06 helmi ja MLL-06 mutteri yhteensopivia
- Erikoiskeyyden sarjan RASVALIITIN TAKAISKULLA ilman mutteria ja helmeä

WHOLSVL - Kevyt banjoliitin läpiviennillä



Koodi	Ulkokierre	Sisäkierre	Putki Ø (mm)
WHOLSVL-06M	M10x1	M10x1	L 6
WHOLSVL-06R	R 1/8"	R 1/8"	L 6

Liittimellä voidaan esim. rasvauslinjan väliin lisätä rasvanippa varakäyttöä varten.

Läpivienti L6 - M SK



Koodi	Putkelle ulko Ø (mm)	Sisäkierre (M)
SVLGM-06M10	6	10x1

Läpivientiliittimen ja letkun avulla on helppo siirtää rasvanippa esim. laitteen sisältä kuoren läpi ulkopuolelle helpommin saavutettavaksi.

RLP71 - Keskusvoitelulinjan pikaliitin



Koodi	Selite
RLP71-M10	Pikaliitin naaras

- Läpiviennin asennusmutteria M20
- Keskusvoitelulinjan pikaliitin takaisinkierrolla. Pikaliitintä käytetään kytkemään rasvan syöttö esim. traileriin, joka ei ole käytössä jatkuvasti.

RLP71-AR - Asennusrauta



Koodi	Selite
RLP71-AR	Asennusrauta RLP71

RLP72 - Keskusvoitelulinjan pikaliitin



Koodi	Selite
RLP72-M10	Pikaliitin uros

- Keskusvoitelulinjan pikaliitin

Rasvarisarja



Koodi	Selite
RASVARISARJA	Keskusvoiteluliitinlajitelma

- Rasvarisarja keskusvoiteluletkujen tekemiseen. Yleisiä osia 4 ja 6mm teräspannutkien liittämiseen. Sekä Safematic mitoituksella olevalle letkulle karoja.
- 10kpl: AKLL-04M, AKLL-04R, AKLL-06M, AKLL-06M06, AKLL-06M08, AKLL-06R, CKLL-04M, CKLL-04R, CKLL-06M, CKLL-06R, DLL-04, DLL-06, K940-04-02, K949-04-02, K940-06-02, K949-06-02, MLL-04 ja MLL-06
- 20kpl: SLL-04 ja SLL-06
- 40kpl: K1T-02

LEP - Asennusside



Reiät 6mm

Sinkitty teräs

13mm levyinen SMS asennusside DIN 3016 standardin mukaan. Kumisuoja vaimentaa värinää ja estää hankausvaurioita.

Koodi	Koko (mm)	Pakkaus (kpl)
LEP-05	3,2 - 4,8	50
LEP-06	4,8 - 6,4	50
LEP-08	6,4 - 7,9	50
LEP-10	7,9 - 9,5	50
LEP-11	9,5 - 11,1	50
LEP-13	11,1 - 12,7	50
LEP-14	12,7 - 14,3	50
LEP-16	14,3 - 15,9	50
LEP-18	15,9 - 17,5	50
LEP-19	17,5 - 19,0	50
LEP-21	19,0 - 20,6	50
LEP-22	20,6 - 22,2	50
LEP-24	22,2 - 23,8	50
LEP-25	23,8 - 25,4	50
LEP-27	25,4 - 27,0	50
LEP-29	27,0 - 28,6	50
LEP-30	28,6 - 30,2	50
LEP-32	30,2 - 31,8	50
LEP-33	31,8 - 33,3	50
LEP-35	33,3 - 34,9	50
LEP-36	34,9 - 36,5	50
LEP-38	36,5 - 38,1	50
LEP-41	38,1 - 41,0	50
LEP-45	41,0 - 44,5	50
LEP-47	44,5 - 47,0	50
LEP-51	47,0 - 51,0	50
LEP-54	51,0 - 54,0	50
LEP-60	54,0 - 60,0	50
LEP-65	60,0 - 65,0	50

LEPD - Asennusside



Koodi	Koko (mm)	Leveys (mm)	Pakkaus (kpl)
LEPD09-12	9	12	100
LEPD25-25	25	25	50

- reiät 5mm
- sinkitty teräs
- Asennusside DIN 3016 standardin mukaan. Kumisuoja vaimentaa värinää ja estää hankausvaurioita.

PK71 - Putkenkiinnike teräs



Koodi	Putkelle (mm)
PK71-1X04	1 x 4mm
PK71-1X06	1 x 6mm

- *Materiaali sinkitty teräs*
- *Putkenkiinnike esim. keskusrasvarin putkien kiinnittämiseen.*

PK73 - Putkenkiinnike teräs



Koodi	Putkelle (mm)
PK73-1X04	1 x 4mm
PK73-1X06	1 x 6mm
PK73-2X04	2 x 4mm
PK73-2X06	2 x 6mm
PK73-3X04	3 x 4mm
PK73-3X06	3 x 6mm
PK73-4X06	4 x 6mm
PK73-5X06	5 x 6mm
PK73-6X06	6 x 6mm

- *Materiaali sinkitty teräs*
- *Putkenkiinnike esim. keskusrasvarin putkien kiinnittämiseen.*

PK71H - Putkenkiinnike HST



Koodi	Putkelle (mm)
PK71H-1X04	1 x 4mm
PK71H-1X06	1 x 6mm

- *Materiaali haponkestävä teräs AISI 316 / 1.4571 / V4A*
- *Haponkestävä putkenkiinnike esim. keskusrasvarin putkien kiinnittämiseen.*

PK73H - Putkenkiinnike HST



Koodi	Putkelle (mm)
PK73H-1X04	1 x 4mm
PK73H-1X06	1 x 6mm
PK73H-1X12	1 x 12mm
PK73H-1X16	1 x 16mm
PK73H-2X04	2 x 4mm
PK73H-2X06	2 x 6mm
PK73H-3X06	3 x 6mm
PK73H-4X06	4 x 6mm
PK73H-5X06	5 x 6mm
PK73H-6X06	6 x 6mm

- *Materiaali haponkestävä teräs AISI 316 / 1.4571 / V4A*
- *Haponkestävä putkenkiinnike esim. keskusrasvarin putkien kiinnittämiseen.*

PUHDISTUSLIINAT JA IMEYTYSTARVIKKEET

Konepyyhe valkoinen



Tuotekoodi

KONEPYYHE-V-10

Selite

Pyyhe 10kg, puuvilla, valkoinen

Konepyyhe kirjava



Tuotekoodi

KONEPYYHE-K-10

Selite

Pyyhe 10kg, puuvilla, kirjava

Imeytysmatto OILSTOP



Tuotekoodi

OILSTOP-60-10

Selite

OILSTOP Rulla 10m2/60cm

OILSTOP-ARKKI-50

OILSTOP Arkki 40x40cm 50kpl

Imeytysaine ABSOL



Tuotekoodi

ABSOLG-40

Selite

Imeytysaine ABSOL 40L/16kg

Absol imeytysrae sitoo, puhdistaa ja neutraloi nopeasti ja tehokkaasti ympäristölle vaaralliset nesteet. Monipuolinen Absol sopii myös palon- ja liukkaudentorjuntaan eli kaikkialle, missä käsitellään öljyä, rasvaa, maaleja, liuottomia ja happoja. Pääasiassa hiekasta, kalkista, sementistä ja vedestä valmistettu Absol ei sisällä terveydelle vaarallisia aineita.

Monokalsiumsilikaattihydraatti ($\text{CaO} \cdot \text{SiO}_2 \cdot \text{H}_2\text{O}$) tiivistetään kiinteiksi sidoksiksi autoklaavikäsittelyssä 10 ilmankehän paineessa ja 180°C:n lämpötilassa. Autoklaavikäsittelyn jälkeen Absol murskataan ja lajitellaan siivilöimällä raekoon mukaan eri käyttötarkoituksiin.

SM - Yksitoiminen jousipalautteinen sylinteri

- Larzezin yksitoiminen ja jousipalautteinen sylinteri
- Jokaisen sylinterin mukana tulee pikaliitin



Tuotekoodi	Voima (Tn)	Iskun pituus (mm)	Lepomitta A (mm)
66-SM00502	5	25	110
66-SM00508	5	76	168
66-SM00513	5	127	219
66-SM00518	5	180	276
66-SM00523	5	232	328
66-SM01002	10	25	90
66-SM01005	10	54	121
66-SM01010	10	105	172
66-SM01015	10	155	247
66-SM01020	10	205	301
66-SM01025	10	257	352
66-SM01505	15	54	155
66-SM01510	15	105	205
66-SM01515	15	155	275
66-SM01535	15	355	498
66-SM02302	23	25	140
66-SM02305	23	51	166
66-SM02310	23	102	217
66-SM02315	23	159	277
66-SM02321	23	210	327
66-SM03006	30	60	165
66-SM03015	30	150	270
66-SM03021	30	210	340
66-SM05006	50	60	176
66-SM05010	50	102	227
66-SM05016	50	160	285

SH - Yksitoiminen jousipalautteinen reikämäntäsylinteri

- Yksitoiminen jousipalautteinen reikämäntäsylinteri
- Jokaisen sylinterin mukana tulee pikaliitin



Tuotekoodi	Voima (Tn)	Iskun pituus (mm)	Lepomitta A (mm)
66-SH01204	12	40	124
66-SH01208	12	76	176
66-SH01215	12	150	300
66-SH02205	22	50	165
66-SH02215	22	150	300
66-SH03006	30	64	197
66-SH03015	30	150	322
66-SH06008	60	76	223
66-SH06015	60	153	315
66-SH10008	100	80	282
66-SH10015	100	150	367

SAH - Reikämäntäsylinteri, alumiini

- Yksitoiminen jousipalautteinen alumiininen reikämäntäsylinteri
- Jokaisen sylinterin mukana tulee pikaliitin



Tuotekoodi	Voima (Tn)	Iskun pituus (mm)	Lepomitta A (mm)
66-SAH02205	22	50	183
66-SAH02210	22	100	253
66-SAH02215	22	150	323
66-SAH03005	30	50	210
66-SAH03010	30	100	278
66-SAH06010	60	100	298
66-SAH06015	60	150	363

SP - Matala yksitoiminen sylinteri

- Yksitoimiset matalat painovoimapalautteiset sylinterit



Tuotekoodi	Voima (Tn)	Iskun pituus (mm)	Lepomitta A (mm)
66-SP05006	50	60	125
66-SP10006	100	60	141

SMP - Matala yksitoiminen sylinteri

- Yksitoimiset matalat jousivoimapalautteiset sylinterit



Tuotekoodi	Voima (Tn)	Iskun pituus (mm)	Lepomitta A (mm)
66-SMP02004	2	40	101
66-SMP03006	30	60	125
66-SMP05006	50	60	125
66-SMP10006	100	60	141
66-SMP10015	100	150	254
66-SH10015	100	150	367

SMX - Yksitoiminen matalasyylinteri

- Yksitoimiset matalat sylinterit
- SMX = jousipalautteinen
- SX = kuorman voimasta palauttava



Tuotekoodi	Voima (Tn)	Iskun pituus (mm)	Lepomitta A (mm)
66-SMX00406	4	6	33
66-SMX00416	4	16	43
66-SMX01011	10	11	43
66-SMX02211	22	11	52
66-SMX03013	30	13	59
66-SMX05016	50	16	68
66-SX01011	10	11	43
66-SMX10016	100	16	87

DAH - 2-toiminen reikämäntäsylinteri, alumiini



- Yksitoimiset matalat sylinterit
- SMX = jousipalautteinen
- SX = kuorman voimasta palauttava

Tuotekoodi	Voima (Tn)	Iskun pituus (mm)	Lepomitta A (mm)
66-DAH06025	60	250	425

TE - Vetosylinteri

- Larzep hydraulinen vetosylinteri
- Jousipalautteinen



Tuotekoodi	Voima (Tn)	Iskun pituus (mm)
66-TE01015	10	150

CY - Levityssylinteri

- Larzep hydraulinen levityssylinteri
- Yksitoiminen, jousipalautteinen



Tuotekoodi	Voima (Tn)
66-CY0109G	1
66-CY1501	15

J - Hydraulinen työkalusarja



- Valmis käsipumppusylinteripaketti pakattuna tukevaan muoviseen kuljetussalkkuun
- sylinteri valinnan mukaan
- käsipumppu W10607 - 1-toiminen, 1-nopeuksinen 0,66L - 2,6mc3 isku
- mittariliitin AZ1502
- painemittari AV10006
- 2m letku AP2020
- Pikaliitinpari AZ3120 + AZ3140 sylinterin liitääntään
- käytön helpottamiseksi tukeva HD-PE salkku

Tuotekoodi	Selite	Sylinteri
66-JH02205	SH02205 + W10607	Reikämäntäsylinteri 700BAR 20Tn 50MM
66-JM01015	SM01015 + W10607	Monikäyttösyylinteri 700BAR 10Tn 54MM
66-JM01510	SM01510 + W10607	Monikäyttösyylinteri 700BAR 15Tn 105MM
66-JP02004	SMP02004 + W10607	Matalasyylinteri 700BAR 22Tn 40 MM

AU - Varvastunkki



- Kompaktin koon, sekä painosta johtuen tunkkia on helppo kantaa ja siirrellä
- Voima varpaalla käyttäen 8t ja mukana tulevalla varrella 20t

Tuotekoodi	Voima (Tn)	Iskun pituus (mm)
66-AU02015	20/8	152

FU - Ulosvedin



- Larzep hydraulinen ulosvedin
- Ulosvedin tilattavana sarjana, joka sisältää käsipumpun ja sylinterin tai pelkkänä mekaanisena sarjana. Kuvassa täydellinen sarja

Tuotekoodi	Voima (Tn)
66-FU1000	10
66-FU2000	20

ECM - Konepajapuristin



- Yksitoimiset matalat sylinterit
- SMX = jousipalautteinen
- SX = kuorman voimasta palauttava

Tuotekoodi	Voima (Tn)
66-ECM01113	10

EE - Konepajapuristin



- Erittäin tukevarakenteiset Larzep prässit
- Sylinterin voimat 30-250 tonnia
- Pumppu vaihtoehdot: käsikäyttöinen, paineilma käyttöinen sekä sähkötoiminen

Tuotekoodi	Voima (Tn)
66-EE06018-CE	60
66-EE12018-CE	120

W- Hydraulinen käsipumppu 700bar



- Larzepilta löytyy kattava valikoima erillaisia 700bar pumppuja
- Yksi- ja kaksitoimiset käsipumput
- Pumpuissa on integroitu paineraja, mikä suojaa ylikuormitukselta
- Jokaisessa pumpussa on 3/8" NPT sisäkierre

Tuotekoodi	Isku (cm ³)	Säiliö (L)	Toiminta
66-W20307	7/1	0,28	1-toiminen, 2-nopeuksinen
66-W20707	8,1/2	0,66	1-toiminen, 2-nopeuksinen
66-W20807	13/2,8	0,64	1-toiminen, 2-nopeuksinen
66-WP20707	8,1/2	0,66	1-toiminen, 2-nopeuksinen, jalkapoljin
66-W21807	13/2,8	1,8	1-toiminen, 2-nopeuksinen
66-W10607	3,2	0,64	1-toiminen, 1-nopeuksinen
66-W11407	3,2	1,4	1-toiminen, 1-nopeuksinen
66-W21207	8,1/2	1,2	1-toiminen, 1-nopeuksinen
66-W22307	13,2/2,2	2,4	1-toiminen, 2-nopeuksinen
66-W22607	46/4	2,6	1-toiminen, 2-nopeuksinen
66-W24507	46/4	4,45	1-toiminen, 2-nopeuksinen
66-X24307	16,5/2,8	4,2	2-toiminen, 2-nopeuksinen

WA- alumiininen käsipumppu 700bar

- Alumiiniset 1-toimiset, 2-nopeuksiset käsipumput
- Jokaisessa pumpussa on 3/8" NPT sisäkierre



Tuotekoodi	Isku (cm ³)	Säiliö (L)	Toiminta
66-WA20507	13,4/2,6	0,5	1-toiminen, 2-nopeuksinen
66-WA21107	15,0/3,1	1,1	1-toiminen, 2-nopeuksinen

Z - Paineilmahydraulinen pumppu 700bar



- Alumiiniset 1-toimiset paineilmatoimiset pumput
- Jokaisessa pumpussa on 3/8" NPT sisäkierre

Tuotekoodi	Öljytilavuus (cm ³)	Max. virtaus (l/min)	Työpaine (bar)
66-Z12107	2100	0,14	700
66-Z14007	4000	0,14	700

HBM - Hydraulikoneikko käsiventtiilillä 700bar



- Korkeapainekoneikko säädettävällä varoventtiilillä max 700bar
- Käsiventtiilillä
- Soveltuu yksi- ja kaksitoimisille sylintereille
- Saatavilla usealla säiliökoolla
- Jokaisessa pumpussa on 3/8" NPT sisäkierre

Tuotekoodi	Jännite (V)	Teho (kW)	Toiminnallisuus	Säiliö (L)	Max. tuotto (l/min) @ 700bar
66-HBM4422	230/3ph	1,1	1-toiminen	12,5	0,82
66-HBM4442	230/3ph	1,1	2-toiminen	12,5	0,82
66-HBM4421	230/1ph	1,5	1-toiminen	12,5	0,82
66-HBM4441	230/1ph	1,5	2-toiminen	12,5	0,82

HBE - Hydraulikoneikko kaukosäätimellä 700bar



- Korkeapainekoneikko säädettävällä varoventtiilillä max 700bar
- Soveltuu yksi- ja kaksitoimisille sylintereille
- Kaukosäätimen johdon pituus 3m
- Saatavilla usealla säiliökoolla
- Jokaisessa pumpussa on 3/8" NPT sisäkierre

Tuotekoodi	Jännite (V)	Teho (kW)	Toiminnallisuus	Säiliö (L)	Max. tuotto (l/min) @ 700bar
66-HBE7261	230/1ph	0,75	1-toiminen	5	0,36
66-HB7271	230/1ph	0,75	2-toiminen	5	0,36
66-HBE4462	230/3ph	1,1	1-toiminen	12,5	0,82
66-HBE4472	230/3ph	1,1	2-toiminen	12,5	0,82
66-HBE4461	230/1ph	1,5	1-toiminen	12,5	0,82
66-HBE4471	230/1ph	1,5	2-toiminen	12,5	0,82

AP - Hydrauliletkut 700bar



- 700 bar alkuperäinen Larzep työkaluletku
- Varmuuskerroin 4
- Jokaisen letkun päissä muovisuojat
- Ulkokierteet molemmissa päissä NPT 3/8"

Tuotekoodi	Pituus (m)	Ominaisuudet
66-AP2008	0,8	
66-AP2008G	0,8	pikaliitin uros
66-AP2020	2,0	
66-AP2020G	2,0	pikaliitin uros
66-AP2030	3,0	
66-AP2030G	3,0	pikaliitin uros
66-AP2060	6,0	
66-AP2060G	6,0	pikaliitin uros
66-AP2100	10,0	
66-AP2100G	10,0	pikaliitin uros

AZ3 - Pikaliittimet



- Enerpac ja Cejn 230 vaihtokelpoisia. ISO 14540 mukaisia
- AZ31 - sarjan liittimet Enerpac C-604 / CR-400 / CH-604 vaihtokelpoisia. Työpaine 700bar
- AZ32 - sarjan liittimet Enerpac A-630 / AR-630 / AH-630 vaihtokelpoisia. Työpaine 700bar

Tuotekoodi	Selite	Kierre
66-AZ3120	Pikaliitin uros	3/8" NPT SK
66-AZ3120D	Pikaliitin uros	3/8" NPT SK
66-AZ3220	Pikaliitin uros	3/8" NPT SK
66-AZ3140	Pikaliitin naaras	3/8" NPT UK
66-AZ3140D	Pikaliitin naaras	3/8" NPT UK
66-AZ3240	Pikaliitin naaras	3/8" NPT UK

AV1 - Painemittarit



- Painemittarit paine- ja voimanäytöllä
- Mittarit ovat glyseriinitäytteisiä

Tuotekoodi	Selite	Kierre	Mittariliitin
66-AV10006	NPT 1/4" UK	0-700bar	AZ1502
66-AV10008	BSP 3/8" UK	0-700bar	AZ1501
66-AV06010	BSP 3/8" UK	0-60t	AZ1501

AZ1 - Sovittimet ja jakotukit



Tuotekoodi	Selite
66-AZ1501	Mittari-istukka 3/8" NPT SK - 3/8" BSP UK
66-AZ1502	Mittari-istukka 3/8" NPT SK - 1/4" NPT UK
66-AZ1102	Kaksoisnipa 3/8" NPT
66-AZ1113	Adapteri 3/8" NPT SK / 1/4" BSP UK
66-AZ1182	Tulppa 3/8" NPT
66-AZ1202	2-tie jakaja 3/8" NPT
66-AZ1242	3-tie jakaja 3/8" NPT
66-AZ1282	4-tie jakaja 3/8" NPT
66-AZ1142	Muhvi 3/8" NPT-BSP
66-AZ1143	Muhvi 3/8" NPT-NPT

AZ5 - Virtauksensäätöventtiilit



Tuotekoodi	Ulostulot	Kierteet
66-AZ5121	1 sylinterille	3/8" NPT SK/UK
66-AZ5122	2 sylinterille	3/8" NPT SK
66-AZ5124	4 sylinterille	3/8" NPT SK

Z04 - Kallistuva satula



Tuotekoodi	Sopii sylinterille
66-AZ0420	SM010-D010

RC - Jousipalautteinen sylinteri ENERPAC



- Enerpacin yksitoiminen ja jousipalautteinen sylinteri.
- Kaulus- ja männänvarren kierteet sekä asennusreiät sylinterin pohjassa helpottavat kiinnittämistä (useimmissa malleissa)
- Soveltuu käytettäväksi kaikissa asennoissa
- Kestävä palautusjousi nopeuttaa paluuliikettä
- Männän pyyhkijä estää likaantumista ja pidentää käyttöikää.

Tuotekoodi	Voima (Tn)	Iskun pituus (mm)	Lepomitta A (mm)
84-RC50	5	16	41
84-RC51	5	25	110
84-RC53	5	79	165
84-RC55	5	127	215
84-RC57	5	177	273
84-RC101	10	90	116
84-RC102	10	54	121
84-RC104	10	105	171
84-RC106	10	156	247
84-RC108	10	298	501
84-RC1014	10	356	450
84-RC152	15	51	149
84-RC156	15	152	271
84-RC252	25	50	165
84-RC254	25	102	215
84-RC256	25	158	273
84-RC2510	25	261	374
84-RC504	50	101	227
84-RC506	50	159	283
84-RC1006	95	168	357

RAC - Yksitoiminen alumiinisylinteri ENERPAC



- Enerpacin alumiininen yksitoiminen sylinteri.
- Komposiittilaakerit estävät metallienvälisen kosketuksen, mikä kasvattaa sylinterin käyttöikä ja sivukuormavastusta jopa 10 %
- Kova pinnoite kaikilla pinnoilla suojaa vaurioilta ja pidentää sylinterin käyttöikä
- Kahvat sisältyvät kaikkiin 30 – 150 tonnin malleihin
- Kaikissa malleissa on vakiona satula, joka suojaa kuormituksesta johtuvalta vahingolta
- Teräsaluslevy on vakiona 20 tonnin RAC-malleissa ja niitä suuremmissa malleissa. Teräsaluslevy on valinnainen vain 10 ja 15 tonnin RAC-malleissa
- Sisäänrakennettu kaulusrenkas estää männän ylliliikkeen ja kestää sylinterin koko kapasiteetin
- Luja palautusjousi sylinterin nopeaan vapautukseen
- CR-400-pikaliitin ja pölysuoja sisältyvät kaikkiin malleihin
- Kaikki sylinterit täyttävät standardin ASME B-30.1 vaatimukset.

Tuotekoodi	Voima (Tn)	Iskun pituus (mm)	Lepomitta A (mm)
84-RAC202	20	50	174
84-RAC302	30	50	181

RCH - Yksitoiminen jousipalautteinen reikämäntäsylinteri ENERPAC



- RCH-sarja tuo monipuolisuutta ulosvetoihin, nostoihin, esijännitykseen ja testaamiseen.
- Sylinterin voimaa voidaan käyttää vedossa, työnnössä ja nostossa
- Sylinteristä saa monipuolisen ulosvetotyökalun vetotankoa käyttämällä
- Kauluskierteeseen voidaan kiinnittää laippoja esim; ulosvetoa varten
- Niklattu erikoisrakenteinen sisäputki, lisää käyttöikä (yli 20 tonnin malleissa)
- RCH-sylinterit on varustettu jousipalautuksella ja CR-400 pikaliittimillä
- RCH-120, RCH-121, RCH-1211 ovat varustettu AR-630 pikaliittimillä ja FZ 1630 nipalla.

Tuotekoodi	Voima (Tn)	Iskun pituus (mm)	Lepomitta A (mm)	Liitin
84-RCH1211	12	42	120	AR-630
84-RCH120	12	8	55	AR-630
84-RCH121	12	42	120	AR-630
84-RCH121H	12	42	120	AR-630
84-RCH123	12	76	184	CR-400
84-RCH202	20	49	162	CR-400
84-RCH302	30	64	178	CR-400
84-RCH603	60	76	247	CR-400
84-RCH1003	95	76	254	CR-400
84-RC206	20	155	306	CR-400
84-RCH306	30	155	330	CR-400
84-RCH606	60	153	323	CR-400

RACH - Reikämäntäsylinteri, alumiini ENERPAC



- Kevyt ratkaisu kiristykseen ja testaamiseen.
- Reikämäntärakenne mahdollistaa sekä vetovoimat esim. vetotangolla että työntövoimat kuten noston ja puristuksen
- Komposiittilaakerit pidentävät sylinterin käyttöikää ja lisäävät sivuttaisvoiman kestävyttä
- Hard-Coat -pinnoite kaikilla pinnoilla estää vahingoittumista ja pidentää sylinterin kestoikää • Kelluva keskiputki lisää tiivisteiden ja tuotteen kestoikää
- Kantokahvat useimmissa malleissa
- Teräksinen aluslevy ja satula suojaukseen kuorman aiheuttamasta vahinkoa vastaan
- Sisäänrakennettu lukkorengas estää männän ylimenon ja antaa parhaan tuennan männänvarrelle
- Pinnoitettu palautusjousi erikoisjousiteräksestä nopeaa sylinterin palautusliikettä varten.

Tuotekoodi	Voima (Tn)	Iskun pituus (mm)	Lepomitta A (mm)
84-RACH202	20	50	188
84-RACH204	20	100	251
84-RACH206	20	150	315
84-RACH302	30	208	258
84-RACH306	30	150	333
84-RACH3010	30	458	708
84-RACH604	60	100	315
84-RACH606	60	150	380

RCS - Yksitoiminen matala sylinteri ENERPAC



- RCS-sylinterit sovelletuksiin, missä tila on rajoitettu.
- Kevyt, matala rakenne sovelletuksiin, missä tila on rajoitettu
- Yksitoiminen, jousipalautus
- Optimaalisen matala rakenne suhteessa iskunpituuteen
- Kovakromattu mäntä
- Männän pää uritettu, kierreerijät kallistuvalla satulalla
- Kantokahva RCS-1002 mallissa
- Varustettu CR-400 pikaliittimellä
- Pinnoitetut teräsmännät.

Tuotekoodi	Voima (Tn)	Iskun pituus (mm)	Lepomitta A (mm)
84-RCS101	10	38	88
84-RCS201	20	45	98
84-RCS302	30	62	117
84-RCS502	45	60	122
84-RCS1002	90	57	141

RSM - Yksitoiminen matalasyylinteri ENERPAC



- Enerpacin matala yksitoiminen ja jousipalautteinen sylinteri.
- Pieni litteä sylinteri paikkoihin, jonne muut sylinterit eivät mahdu
- Yksitoiminen, jousipalautus
- Jousipalautteinen
- Kovakromattu mäntä erikoisteräksestä
- Uritettu männän pää ei vaadi satulaa
- RSM-750, RSM-1000 ja RSM-1500 sylintereissä kantokahva
- Asennusreiät monipuolistavat käyttösovellus mahdollisuuksia
- CR-400 pikaliittimellä, RSM-50 on varustettu AR-400 liittimellä.

Tuotekoodi	Voima (Tn)	Iskun pituus (mm)	Lepomitta A (mm)
84-RSM50	5	6	32
84-RSM100	10	11	43
84-RSM200	20	11	51
84-RSM300	30	13	58
84-RSM500	45	16	66
84-RSM750	75	16	79
84-RSM1000	90	16	85

WR - Levitin ENERPAC



- Enerpac hydraulinen levitin
- WR5: Pieniin tiloihin, kevyt
- WR15: Suuriliikkeinen levitin
- Yksitoiminen, jousipalautus
- SWI5TES: Kapeat leuan hampaat - työkalun parempi kesävyys sekä taotut avainkomponentit varmistavat vahvuuden ja luotettavuuden
-

Tuotekoodi	Voima (Tn)	Kärjenpaksuus (mm)	Max. aukeama (mm)
84-WR5	1	12,8	94
84-WR15	0,75	32	292
84-SWI5TES	7,7	4	79

BRP - Vetosylinteri ENERPAC



- Yksitoiminen vetosylinteri Enerpac.
- Valmistettu seostetusta erikoisteräksestä
- Suurimmissa malleissa ylikuormasuoja vedolle
- Vaihdettavat lenkit BRP-malleissa
- Kovakromattu mäntä
- Varustettu CR-400 pikaliittimellä
- Männänvarren pyyhkijä suojaa lialta, ja pidentää käyttöikää
- Yksitoiminen, jousipalautus

Tuotekoodi	Voima (Tn)	Iskun pituus (mm)
84-BRP106L	10	150

HCG - Yksitoiminen raskas sylinteri ENERPAC



- HCG-sylinterit soveltuksiin, missä tarvitaan suurta voimaa Kevyt, matala rakenne soveltuksiin, missä tila on rajoitettu
- Karkaistu pinta vastustaa sivukuormaa ja syklistä kulumista
- Sääsuojuattu sisältä ja ulkoa
- Matala kitka auttaa kuormaa lukitsevia renkaita pyörimään helposti
- Uusinta tekniikkaa edustava laakerimateriaali minimoi kuluminen. Se suojaa sylinterin sisäpintaa vahingoittumiselta olosuhteissa, joissa on sivukuorma on suuri. Vähän kuluvat korkeapainetiivisteet
- Parannettu geometria ja materiaalin valinta lisäävät tiivisteiden suorituskykyä ankarissa olosuhteissa
- Matala kitka nopeuttaa paluuliikettä. Monipuolinen
- Sertifoidut nostosilmukat, asennusreiät ja kauluksen kierteet helpottavat turvallista käsittelyä ja sylinterin asennusta

Tuotekoodi	Voima (Tn)	Iskun pituus (mm)	Lepomitta A (mm)
84-HCG1506	153	150	320
84-HCG2506	250	150	349
84-HCG4006	400	150	421

HCR - Kaksitoiminen raskas sylinteri ENERPAC



- HCR-sylinterit soveltuksiin, missä tarvitaan suurta voimaa
- Hydraulinen hallittu työntö- ja nopea paluuliike
- Sivuttaiskuormitus 10% nimellisvoimasta koko max. sylinterin kapasiteetti.

Tuotekoodi	Voima (Tn)	Iskun pituus (mm)	Lepomitta A (mm)
84-HCR1506	150	150	320

CATS - Kallistuva satula ENERPAC



- CATS-sarja kallistussatulaissa on nitrosihtmäinen pintakäsittely parantamaan korroosionestoa.

Tuotekoodi	Selite
84-CAT10	RC 10-15Tn sylinterit
84-CATG150	HCR ja HCG 150Tn sylinterit
84-CAT200	HCL 150-200 Tn sylinteri

RACL - Lukkomutterisylinteri alumiini ENERPAC



- Alumiininen lukkomutterisylinteri mahdollistaa kuorman mekaanisen pidon pidemmäksi ajaksi.
- Alumiininen lukkomutteri tarjoaa mekaanisen kuorman pidon pidemmäksi ajaksi
- Komposiittilaakerit estävät metallia koskettamasta metallia, mikä lisää sylinterin kestoikää ja vastustuskykyä sivuttaiskuorimituksille jopa 5% nimellisvoimasta
- Hard-Coat -pinnoite kaikilla pinnoilla estää vahingoittumista ja pidentää sylinterin kestoikää
- Kantokahvat useimmissa malleissa
- Teräksinen aluslevy ja satula suojaukseen kuorman aiheuttamaa vahinkoa vastaan
- Sisäänrakennettu lukkorengas estää männän ylimenon ja antaa parhaan tuennan männänvarrelle
- Pinnoitettu palautusjousi erikoisjousiteräksestä nopeaa sylinterin palautusliikettä varten
- CR-400-pikaliitin ja pölysuojus sisällytetty kaikkiin malleihin
- Kaikki sylinterit täyttävät ASME B-30.1-standardit.

Tuotekoodi	Voima (Tn)	Iskun pituus (mm)	Lepomitta A (mm)
84-RACL202	20	50	224

HCL - Yksitoiminen lukkomutterisylinteri raskas ENERPAC



- HCL-sylinterit sovelluksiin, missä tarvitaan suurta voimaa
- Painovoimapalautteinen
- Lukkomutteri mekaanisen kuormanpitoon
- Ylivuotoaukko estää männän ulostulon
- Joka on suunniteltu kestäämään 10%: n sivutehoa jopa 90%: n suurimmasta iskusta.

Tuotekoodi	Voima (Tn)	Iskun pituus (mm)	Lepomitta A (mm)
84-HCL1506	153	150	309

BRD - Kaksitoiminen sylinteri tuotantokäyttöön ENERPAC



- Tarkkuutta ja luotettavuutta tuotannossa.
- Monipuoliset asennusmahdollisuudet
- Pienikokoisia ja tehokkaita
- Myös paluuliikettä voidaan käyttää työliikkeenä

Tuotekoodi	Voima (Tn)	Iskun pituus (mm)	Lepomitta A (mm)
84-BRD46	4	155	313

RT - Teleskooppisylinteri ENERPAC



- Enerpacin kolmivaiheinen teleskooppisylinteri.
- Sisä- ja ulkopuolen hiilitypetetty pintakäsittely tarjoaa korroosiosuojan
- 3 %:n sivukuorma täydestä kapasiteetista
- Kaksin- tai kolminkertaiset kulutuslaakerit tukevat nostovaiheita
- Maksimissaan 5 astetta kallistuvat satulat vakiona kaikissa malleissa
- Design Safety Factor on standardien ASME B30.1 & SFS-EN 1494 mukainen
- Sertifoidut nostosilmukat turvallista käsittelyä ja asemointia varten
- CR-400-liitin takaa yhteensopivuuden vakiotuotteen kanssa
- Teräksinen sylinterin pohja takaa maksimikestävyuden.

Tuotekoodi	Voima (Tn)	Iskun pituus (mm)	Lepomitta A (mm)
84-RT1510	14	270	283

P-sarjan kevyt käsipumppu ENERPAC



- Enerpacin P-sarjan kevyt käsipumppu
- Kevyt ja yksinkertainen rakenne
- Kestävä komposiittimuovinen säiliö ja alumiininen pumpun runko, joka on päällystetty muovilla
- Hyvä korroosion kesto
- Kaksinopeuksinen pumppu vähentää pumppauskertoja jopa 78% verrattuna yksinopeuspumppuihin
- Pienempi pumppausvoima lisää tehokkuutta ja työturvallisuutta
- Sisäänrakennettu 4-tieventtiili P-842 pumpeissa kaksitoimisille sylintereille
- Kahva lukittavissa kantoasentoon, helpottaen kevyen pumpun liikuttelua
- Laaja valikoima pumppuja erikokoisilla öljysäiliöillä
- Sähköä johtamaton lasikuitukahva
- Sisäinen paineraja suojaa ylikuormitukselta

Tuotekoodi	Isku (cm ³)	Säiliö (L)	Toiminta
84-P142	3,62/0,9	0,33	2-nopeuksinen
84-P392	11,26/2,47	0,9	2-nopeuksinen

Teräksinen ULTIMA-käsipumppu ENERPAC



- Kovaan käyttöön Enerpac ULTIMA-käsipumput
- Alhaisempi käyttörasitus ja ergonominen kahva vähentävät käyttäjän väsymistä
- Kaksinopeuksinen (ei P-39) käyttö nopeuttaa ja helpottaa käyttöä
- Umpinainen säiliö estää öljyhävikin
- Pikakahva helpottaa kuljettamista
- Säiliössä on sisäänrakennettu ylipaineistuslaite
- Täysin teräksinen rakenne, kromattu mäntä ja pyyhkijä kestävää ja pitkäikäistä toimintaa varten
- P-84 ja P464 sisältävät integroidun nelitieventtiilin kaksitoimisille sylintereille

Tuotekoodi	Isku (cm ³)	Säiliö (L)	Toiminta	Muut toiminnot
84-P39	2,46	0,67	1-nopeuksinen	
84-P77	2,46 / 16,39	0,67	2-nopeuksinen	
84-P80	2,46 / 16,39	2,2	2-nopeuksinen	
84-P801	2,46 / 16,39	4,1	2-nopeuksinen	
84-P84	2,46 / 16,39	2,2	2-nopeuksinen	Integroitu 4-tieventtiili
84-P462	4,75 / 126,2	7,423	2-nopeuksinen	
84-P464	4,75 / 126,2	7,423	2-nopeuksinen	Integroitu 4-tieventtiili

PA-sarjan paineilmahydraulinen jalkapumppu ENERPAC



- Enerpacin paineilmahydrauliset pumput.
- Tukeva rakenne
- Kääntyvä tuloilman liitin tekee pumpusta helposti liikuteltavan
- Kolmiasentoinen jalkapoljin: pito, työliike ja palautus
- PA-133 toimii kaikissa asennoissa
- Pohjalevyssä asennusreijät

Tuotekoodi	Öljytilavuus (cm ³)	Max. virtaus (l/min)	Työpaine (bar)
84-PA133	589	0,56	700
84-PA1150	1311	0,65	700

PAT-sarjan paineilmahydraulinen jalkapumppu ENERPAC



- Enerpac PATG-mallit on varustettu jalkapolkimella. Jalkapolkimella ohjataan toimintoja: pito, työvaihe, vapautus.
- Ulkoinen, säädettävä paineenalennusventtiili (mittalasin takana)
- Paluuliitäntä tankkiin venttiiliin kauko-ohjainkäytössä
- Sisäinen paineenalennusventtiili suojaa ylikuormitukselta
- Hiljainen käyttö - alennettu melutaso 76 dBA
- Paineilman käyttöalue: 2,8-8,8bar jolloin pumppu käynnistyy jo erittäin alhaisella paineella
- Tehokas alumiininen paineilmamoottori
- Vahvistettu, kevyt säyliö vaativiin olosuhteisiin
- Myös saatavana paineilmalla toimiva kauko-ohjainmalli.

Tuotekoodi	Öljytilavuus (cm ³)	Max. virtaus (l/min)	Työpaine (bar)
84-PATG1102N	2081	0,1	700
84-PATG1105N	3770	0,16	700

XA-sarjan paineilmahydraulinen jalkapumppu ENERPAC



- Enerpac XA-sarjan paineilmahydrauliset jalkapumput
- Ergonominen matala poljinrakenne
- Helposti ja tarkasti säädettävä muuttuvatuottoinen pumppu
- Suurituottoinen pumppu. Ei sykkivää painetta kuten perinteisissä paineilmakäyttöisissä pumpuissa.
- Suljettu hydraulikkajärjestelmä estää likaantumisen ja sallii pumpun käytön missä tahansa asennossa.
- Polkimen lukitus paluuasentoon.
- Ulkoisesti säädettävä paineensäätöventtiili.
- Maadoitusruuvi parannettua ATEX-räjähdyturvallisuutta varten.

Tuotekoodi	Selite	Öljytilavuus (L)	Max. virtaus (l/min)	Työpaine (bar)
84-XA11G	Jalkapumppu mittarilla	1	0,25	700
84-XA11	Jalkapumppu ilman mittaria	1	0,25	700
84-XA12G	Jalkapumppu mittarilla	2	0,25	700
84-XSC1	Pyörivä nivel XA-pumpulle			

E-Pulse sähkökäyttöiset hydraulipumput ENERPAC



- Enerpac E-Pulse takaa suuren tuottavuuden sen innovatiivisen rakenteen ansiosta. Älykkäiden ohjainten avulla moottori voi ylläpitää vakioitehon ja tarjota suuremman virtauksen kuin perinteiset pumput. Säädettävän nopeuden avulla taataan tarkka käyttö.
- Kaksivaiheinen pumppu, jossa on korkea virtaus/painesuhde: 2,13 l/min / 175 bar; 0,52 l/min / 700 bar
- Älykkäiden ohjainten avulla moottori voi ylläpitää vakioitehon koko painealueella
- 24 VDC tehonsäädin minimoi huonon virtalähteen vaikutukset
- Kuusimäntäinen lohkorakenne tarjoaa tasaisen virran sylinterin tai työkalun tasaista toimintaa varten.
- Kestävä alumiinikotelo
- Huipputehokkaalla kestopagneetilla varustettu akselimoottori mahdollistaa jatkuvan käytön ja pitkän käyttöiän
- Sisäänrakennettu lämpösuoja
- IP-luokitus: IP54 pumppussa, IP67 riippuohjaimessa.
- Nopeuden ohjaus valitsimella tarkkaa käyttöä varten
- Riippuohjaimen ja johdon hallintajärjestelmä
- Integroitu painemittari ja asteikolla baareissa, MPA ja psi
- Kätevä öljyntäyttöaukko, öljymäärän osoitin ja automaattinen huohotin.

Tuotekoodi	Selite	Säiliön tilavuus (L)	Venttiilityyppi	Max. virtaus (l/min)	Moottorin teho (kW)
84-EP3204JI-G	1-toiminen	3	3/2 manuaalinen	0,5	0,63

PU-sarjan Compact pumppu



- Compact pumppu soveltuu pienille ja keskikokoisille sylintereille ja työkaluille.
- Työkalun työliike/pito/vapautuskäyttö käsiventtiilillä
- Yksi- ja kaksitoimisille sylintereille
- Moottorin käyttö 3m kauko-ohjaimella

Tuotekoodi	Selite	Säiliön tilavuus (L)	Venttiilityyppi	Max. virtaus (l/min)	Moottorin teho (kW)
84-PUJ1200E	1-toiminen, 2-nopeuksinen	1,9	3/2 manuaalinen	3,31/0,32	0,37
84-PUJ1200E	1-toiminen, 2-nopeuksinen	3,8	3/2 manuaalinen	3,31/0,32	0,37
84-PUJ1401	2-toiminen, 2-nopeuksinen	3,8	4/3 manuaalinen	3,31/0,32	0,37

XC-sarjan akkutoiminen pumppu ENERPAC



- XC-sarjan johdoton pumppu on ihanteellinen töihin, joissa vaaditaan kannettavuutta, nopeutta ja turvallisuutta. Johdottomat pumpput ovat omiaan etäkohteissa, joissa ei ole virtalähdettä, mutta myös sisätiloissa, joissa kompastumisvaara, ergonomia tai koko tuottavat ongelmia.
- Kevyt rakenne, sisäänrakennettu kahva ja kantokahva
- Pussisäiliö estää kontaminaation ja mahdollistaa pumpun käytön missä vain
- Tehokas 0,37 kW:n moottori ja 28 V:n litium-ioniakku takaavat poikkeuksellisen nopeuden ja erinomaisen käyttöajan
- Luja lasikuituvahvistettu komposiittikotelo takaa erinomaisen kestävyuden vaativissa työympäristöissä
- Johdoton tekniikka poistaa kompastumisvaaran, joka liittyy muihin sähkö- tai paineilmakäyttöisiin pumppuihin
- Kolme venttiilivaihtoehtoa yksi- ja kaksitoimisille sylintereille: 3/2-tie, 4/3-tie tai dump ja pito.
- Pumppu sisältää kaksi akkua ja laturin

Tuotekoodi	Selite	Säiliön tilavuus (L)	Venttiilityyppi	Max. virtaus (l/min)	Moottorin teho (kW)
84-XC1202ME	1-toiminen	2	3/2 manuaalinen	0,25	0,37

ZC-sarjan akkutoiminen pumppu ENERPAC



- Enerpac ZC-sarjan pumpussa yhdistyy sähköpumpun teho akkukäyttöisen pumpun käyttömukavuuteen ja kannettavuuteen.
- Hiljainen johdoton laite sopii erinomaisesti käyttösovelluksiin, joissa on huomioitava päästöt ja melu tai kun sähköä tai paineilmaa ei ole helposti saatavilla
- Harjaton 1,0 kW moottori ja 3-vaihepumppu maksimoi pumpun ja työkalun tuottavuuden samalla minimoiden lämmönmuodostuksen ja seisonta-ajan
- Litium-ioniakku tarjoaa ylivoimaisen käyttöajan, jopa äärimmäisissä työmaolosuhteissa, tarjoten noin 50 kierrosta RC1006-sylinterillä ja noin 90 kierrosta RC504-sylinterillä yhdellä latauksella
- Kätevä 3 m kauko-ohjauskaapeli tarjoaa ongelmattoman käytön
- Alennettu melutaso, enintään 80 dBA
- Pumppu sisältää yhden akun (ZC82V4EUAU) ja laturin (ZC-230VC)

Tuotekoodi	Selite	Säiliön tilavuus (L)	Venttiilityyppi	Max. virtaus (l/min)	Moottorin teho (kW)
84-ZC3308JE	1-toiminen	8	työliike/neutraali	0,52	1

S-sarjan hydraulinen momenttiavain ENERPAC



- Hylsykäyttöiset, hydrauliset momenttiavaimet ammattikäyttöön.
- Kaikilla X-Edition-Työkaluilla on CE-ATEX-merkintä, ja ne toimittaan kalibrointitodistuksen kanssa.

Tuotekoodi	Nimellismomentti	Karan koko (")
84-S3000X	4373	1
84-S1500X	1952	3/4

XC-sarjan akkutoiminen momenttiavainpumppu ENERPAC



- Kannettava, akkukäyttöinen pumppu vääntömomenttikäyttöön.
- Kevyt rakenne, sisäänrakennettu kahva ja kantokahva
- Pussisäiliö estää kontaminaation ja mahdollistaa pumpun käytön missä vain
- Tehokas 0,37 kW:n moottori ja 28 V:n litium-ioniakku takaavat poikkeuksellisen nopeuden ja erinomaisen käyttöajan
- Luja lasikuituvahvistettu komposiittikotelo takaa erinomaisen kestävyuden vaativissa työympäristöissä
- Johdoton tekniikka poistaa kompastumisvaaran, joka liittyy muihin sähkö- tai paineilmakäyttöisiin pumppuihin
- Kolme venttiilivaihtoehtoa yksi- ja kaksitoimisille sylintereille: 3/2-tie, 4/3-tie tai dump ja pito.

Tuotekoodi	Säiliön tilavuus (L)	Paino (kg)	Max. virtaus (l/min)	Moottorin teho (kW)
84-XC1202ME	2	12	0,25	0,37

Hydrauliletkut 700bar ENERPAC



- 700 bar työkaluletku
- Taipuisa letku varustettuna muovisuojilla letkun päissä
- Kulutusta kestävä polyureetani pintakerros
- Letku joustaa erittäin vähän korkeassa paineessa, parantaen järjestelmän hyötysuhdetta

Tuotekoodi	Pituus (m)	Letku Ø (")	Liitos (")	Ominaisuudet
84-H7202	0,6	1/4"	3/8" NPT	Letku ilman pikaliittimiä
84-HC7203	0,8	1/4"	3/8" NPT	Sisältää CH-604 urospikaliittimen
84-HC7206	1,8	1/4"	3/8" NPT	Letku ilman pikaliittimiä
84-HC7206	1,8	1/4"	3/8" NPT	Sisältää CH-604 urospikaliittimen
84-HC7206B	1,8	1/4"	3/8" NPT	Sisältää C-604 urospikaliittimen
84-HC7210	3	1/4"	3/8" NPT	Sisältää CH-604 urospikaliittimen
84-HC7210B	3	1/4"	3/8" NPT	Sisältää C-604 urospikaliittimen
84-H7220	6	1/4"	3/8" NPT	Letku ilman pikaliittimiä
84-H7210	3	1/4"	3/8" NPT	Letku ilman pikaliittimiä
84-THQ706T	6	1/4"	3/8" NPT	Kaksoisletku momenttiavaimille

Pikaliittimet ENERPAC



- Cejn 230 ja Larzep AZ31 vaihtokelpoiset pikaliittimet.
- ISO 14540 mukaisia

Tuotekoodi	Selite	Kierre
84-HA630	Pikaliitin uros	1/4" NPT SK
84-HC7203	Pikaliitin uros	3/8" NPT SK
84-HC7206	Pikaliitin naaras	1/4" NPT UK
84-HC7206	Pikaliitin naaras	3/8" NPT UK

Painemittarit ENERPAC



- Glyseriini vaimentaa paineiskuja mittarin mekaanisiin osiin ja pidentäen käyttöikää
- Mittari vaimentimien ja sulkuventtiilien käyttöä suositellaan jos painevaihtelut ovat suuria ja toistuvat usein
- Samalla näytöllä bar ja psi.

Tuotekoodi	Selite	Halkaisija (mm)	Kierre
84-G2535L	Mittari 0-700bar	63	1/4" NPT
84-GP10S	Mittari 0-700bar	100	1/2" NPT
84-GF813B	Paine- ja voimamittari	100	1/4" NPT

Sovittimet ja jakotukit ENERPAC



Tuotekoodi	Selite
84-A64	Jakotukki 7 x 3/8" NPT
84-AM21	Virtauksensäätöventtiili 2 syl. 3/8"
84-V66	Sylinterin sulkuventtiili 3/8"
84-V82	Neulasulkuventtiili 3/8" NPTF
84-GA2	Mittari-istukka 3/8" 1/2" mittarille
84-GA3	Mittari-istukka 3/8" 1/4" mittarille
84-GA45GC	painemittari istukalla ja pikaliittimellä
84-FZ1055	Supistusnipa SK 3/8" Npt - UK 1/4 NPT
84-FZ1614	Muhvi 3/8" NPT
84-FZ1615	Muhvi 3/8" NPT - 1/4" NPT
84-FZ1616	Kulmanippa SK/UK 3/8 NPT
84-FZ1617	Kaksoisnipa lyhyt 3/8" NPT
84-FZ1619	Kaksoisnipa 3/8" NPT
84-FZ1630	Supistusnipa UK 3/8" NPT - SK 1/4 NPT

Ölly ENERPAC



- Korkeapainetyökalu hydraulikkaöljy Enerpac käsipumppuihin.
- Estää pumppua kavitoimasta
- Suojaa komponentteja korroosiolta, hapettumiselta, jne
- Korkea viskositeetti
- Antaa parhaan voitelukalvon 700 bar paineella
- Estää pumpun kavitaation
- Lisäaineet estävät ruostetta, hapettumista ja lietettä
- Korkea viskositeetti-indeksi
- Suurin suojakalvo.

Tuotekoodi	Tilavuus (L)
84-HF95X	1
84-HF95Y	5
84-HF95T	20

AMGC - 4-tie jakokappale mittareilla ENERPAC



- 4-tie täydellinen liitinkappalekoonpano mittareiden kanssa.
- Helppoa kannettavuutta ja käyttömukavuutta ergonomisen kestäväen rakenteen ansiosta, käyttövalmis
- Enerpacin CR400-naarasliittimet liitännöissä mahdollistavat liitinkappaleen nopean liittämisen jopa neljään sylinteriin
- Glyseriinillä täytetyt, 700 baarin mittarit mahdollistavat turvallisen työskentelyn
- Kaikki kestäväen suojakotelon suojassa.

Tuotekoodi	Selite
84-AMGC41	4-tie jakokappale mittareilla

Polypropeenirunkoinen kalvopumppu ECODORA



Atex 94/9
II 3 GD c TX

- PP-Muovinen, PTFE-kalvoilla varustettu paineilmatoiminen kalvopumppu.
- Kalvot kestävät hyvin useimmat pesuaineet, emäkset, hapot, liuottimet ja öljyt. Tuote voi olla esim. jäädytinstepumppu, pesuainepumppu, lasinpesunestepumppu, kemikaalipumppu jne.
- Alumiininen koneisto takaa muovia paremman kestävyuden. Nesteen kanssa kosketuksissa olevat PP-muoviset osat taas ovat kemiallisesti monipuolisempia.
- Voidaan liittää imuputkeen suoraan pohjasta (1" BSP)
- Painealue 2-8 bar
- Ilmantarve 125-500 l/min
- Paino 7kg
- Ilman liitoskierre 3/8" BSP
- Ilman ulostulo 1/2" BSP
- Nesteen sisääntulo 3/4" BSP
- Nesteen ulostulo 1/2" BSP

Tuotekoodi	Rungon materiaali	Kalvot	Tuotto (l/min)	Nesteen sisääntulo (")	Nesteen ulostulo (")
70-E2B3-16117PTFE	Polypropeeni	PTFE	60	G 3/4"	G 1/2"
70-E2B3-16117SS2	Polypropeeni	Santoprene	60	G 3/4"	G 1/2"

Polypropeenirunkoinen sekoittava kalvopumppu ECODORA



Atex 94/9
II 3 GD c TX

- Kahdella nesteen sisääntulolla varustettu polypropeenirunkoinen, Hytrel-kalvoilla varustettu sekoittava kalvopumppu.
- Pumppu sekoittaa siihen syötetyt nesteet 1:1 suhteella, mikäli molemmat tuotteet ovat mm. viskositeetiltaan, ominaispainoltaan ja imumatkaltaan samankaltaisia, muutoin sekoitussuhdetta joudutaan säätämään imulinjaston muutoksilla.
- Soveltuu esim lasinpesunesteelle, glykolille ym.
- Painealue 2-8 bar
- ilmantarve 125-500 l/min
- Paino 7kg
- ilman liitoskierre 3/8" BSP
- ilman ulostulo 1/2" BSP
- Nesteen sisääntulot 2 x 3/4" BSP
- Nesteen ulostulot 1/2" BSP

Tuotekoodi	Rungon materiaali	Kalvot	Tuotto (l/min)	Nesteen sisääntulo (")	Nesteen ulostulo (")
70-E2B8-16117HH2	Polypropeeni	Hytrel	60	G 3/4" x 2	G 1/2"

PP-runkoinen kalvopumppu ANSI-laipoilla ECODORA



Atex 94/9
II 3 GD c TX

- PP-Muovinen, PTFE-kalvoilla varustettu paineilmatoiminen kalvopumppu.
- Kalvot kestävät hyvin useimmat pesuaineet, emäkset, hapot, liuottimet ja öljyt. Tuote voi olla esim. jäähdytinestepumppu, pesuainepumppu, lasinpesunestepumppu, kemikaalipumppu jne.
- Painealue 2-8 bar
- Ilmantarve 400-1600l/min
- Paino 12kg
- ilman liitoskierre 3/8" BSP
- Varustettu ANSI 150 - DIN PN10 - JIS 10K 1" (25mm) laipoilla, jotka voidaan muuttaa välikappaleella 1 1/4" sisäkierteeksi

Tuotekoodi	Rungon materiaali	Kalvot	Tuotto (l/min)	Nesteen sisääntulo (")	Nesteen ulostulo (")
70-E2B4-26117PTFE	Polypropeeni	PTFE	170	ANSI 150 - DIN PN10	ANSI 150 - DIN PN10
70-E2B4-LAIPPA				PP-laippa ANSI 150 - G 1 1/4" SK	

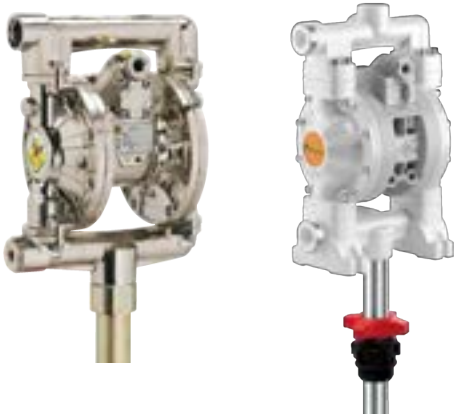
Alumiinirunkoinen kalvopumppu ECODORA



- Pumput soveltuvat sekä imemiseen ja pumpaamiseen.
- Kalvopumppu soveltuu erityisesti likaisen öljyn imemiseen, koska sen tiivisteet eivät kärsi putkimallisten pumppujen tavoin epäpuhtauksista.
- Pumpun imukorkeus max 6m, vaakatasossa 20m

Tuotekoodi	Rungon materiaali	Kalvot	Tuotto (l/min)	Letkuliitännät Ø (")	Paineilma tulo Ø (")
70-E3C1-16111HHH	Alumiini	Hytrel	70	G 1/2" & 3/4"	G 3/8"
70-E3C1-16111SSS	Alumiini	Santoprene	70	G 1/2" & 3/4"	G 3/8"
70-E33-2011NBR	Alumiini	NBR	70	G 3/4"	G 3/8"
70-E33-2011PTFE	Alumiini	PTFE	55	G 3/4"	G 3/8"
70-E33-3011NBR	Alumiini	NBR	200	G 1 1/4"	G 3/4"
70-E3C1-16111PTFE	Alumiini	PTFE	70	G 1/2"	G 3/8"
70-E3C1-26111PTFE	Alumiini	PTFE	170	G 1"	G 3/8"
70-E3C1-40111NBR	Alumiini	NBR	480	G 1 1/2"	G 3/4"
70-E3C1-40111PTFE	Alumiini	PTFE	480	G 1 1/2"	G 3/4"
70-E3C1-50111NBR	Alumiini	NBR	610	G 2"	G 3/4"
70-E3C1-50111PTFE	Alumiini	PTFE	610	G 2"	G 3/4"

Kalvopumppu tynnyriin/IBC-konttiin ECODORA



- Suoraan IBC-kontin tai tynnyrin päälle asennettava kalvopumppu.
- 70-E33518 soveltuu huoltokemikaaleille ja pesuaineille, ei kuitenkaan ohenteille (esim. asetoni, ksyleeni tms.) eikä sellaisille pesuaineille joiden koostumuksessa on mukana teollisuusbenssiiniä.
- 70-E33505 soveltuu erityisesti likaisen öljyn pumppaamiseen, koska sen tiivisteet eivät kärsi putkimallisten pumppujen tavoin epäpuhtauksista.
- Varustettu ø34mm alaspäin lähtevällä imuputkella, pituus 1240mm
- Pumpun imukorkeus max 6m, vaakatasossa 20m

Tuotekoodi	Rungon materiaali	Kalvot	Tuotto (l/min)	Letkuliitännät Ø (")	Paineilma tulo Ø (")
70-E33505	Alumiini	NBR	70	G 3/4"	G 3/8"

Kalvopumpun seinäteline ECODORA



Tuotekoodi	Selite
70-E33590	Seinäteline 1/2" ja 3/4" kalvopumpuille
70-E33591	Seinäteline 1" ja 1 1/4" kalvopumpuille

ANSI 150 laippa 1" SK HST



Tuotekoodi	Selite
70-E32-95	1" SK ANSI 150 kierrelaippa 1kpl

PAINEILMATOIMISET GRACO KALVOPUMPUT

Graco Husky 205 kalvopumppu 1/4"



- Kompakti kalvopumppu kemikaaleille
- Max imukorkeus 2,5m
- Suurin partikkelikoko 1,5mm

Tuotekoodi	Rungon materiaali	Kalvot	Tuotto (l/min)	Letkuliitännät Ø (")	Paineilma tulo Ø (")
70-GD12091	Polypropeeni	Teflon (PTFE)	18	G 1/4"	G 1/4"
70-GD11021	Asetaali	Teflon (PTFE)	18	G 1/4"	G 1/4"
70-GD150A1	Kynar (PVDF)	Teflon (PTFE)	18	G 1/4"	G 1/4"

Graco Husky 307 kalvopumppu 3/8"



- Kompakti kalvopumppu kemikaaleille
- Painealue 1,4-7 bar
- Max imukorkeus 2,1m
- Suurin partikkelikoko 1,6mm

Tuotekoodi	Rungon materiaali	Kalvot	Tuotto (l/min)	Letkuliitännät Ø (")	Paineilma tulo Ø (")
70-GD3B911	Polypropeeni	Teflon (PTFE)	26	G 3/8"	G 1/4"
70-GD3A211	Asetaali	Teflon (PTFE)	26	G 3/8"	G 1/4"
70-GD3B966	Polypropeeni	Santoprene	26	G 3/8"	G 1/4"

Graco Husky 515 kalvopumppu 1/2"



- Paineilmatoiminen kalvopumppu teollisuuden tarpeisiin
- Painealue 2,1-7 bar
- Max imukorkeus 4,5m
- Suurin partikkelikoko 2,5mm

Tuotekoodi	Rungon materiaali	Kalvot	Tuotto (l/min)	Letkuliitännät Ø (")	Paineilma tulo Ø (")
70-GD5B911	Polypropeeni	Teflon (PTFE)	57	G 1/2"	G 1/4"
70-GD5A211	Asetaali	Teflon (PTFE)	57	G 1/2"	G 1/4"
70-GD5B966	Polypropeeni	Santoprene	57	G 1/2"	G 1/4"
70-GD5EA11	Kylar (PVDF)	Teflon (PTFE)	57	G 1/2"	G 1/4"

Graco Husky 716 kalvopumppu 3/4"



- Paineilmatoiminen kalvopumppu suurille nestemäärille
- Max imukorkeus 4,5m
- Suurin partikkelikoko 2,5mm

Tuotekoodi	Rungon materiaali	Kalvot	Tuotto (l/min)	Letkuliitännät Ø (")	Paineilma tulo Ø (")
70-GD5D311	SS	Teflon (PTFE)	61	G 3/4"	G 1/4"
70-GD5C211	Alumiini/asetaali	Teflon (PTFE)	61	G 3/4"	G 1/4"
70-GD5C277	Alumiini/asetaali	Buna	61	G 3/4"	G 1/4"
70-GD5C311	Alumiini	Teflon (PTFE)	61	G 3/4"	G 1/4"

Graco Husky 1040 Sanitary kalvopumppu 1"



- Elintarvikehyväksytty kalvopumppu
- Max. tuotto 155 l/min @ 8bar
- Max. imukorkeus 4,8m
- Suurin partikkelikoko 3,2mm

Tuotekoodi	Rungon materiaali	Kalvot	Tuotto (l/min)	Letkuliitännät Ø (")	Paineilma tulo Ø (")
70-GFA1111	SS/AL	Teflon (PTFE)	155	Tri-Clamp 50,5	1/2" NPT
70-GFD1111	SS	Teflon (PTFE)	155	Tri-Clamp 50,5	1/2" NPT

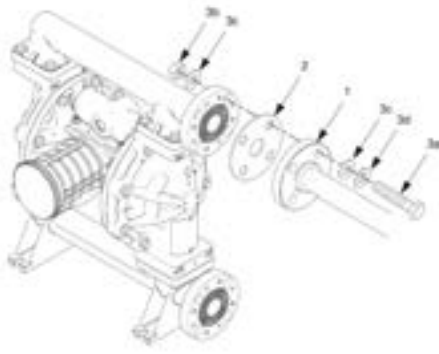
Graco Husky 1050 kalvopumppu 1"



- Kompakti kalvopumppu suurille nestemäärille
- Painealue 1,4-8,6 bar
- Max imukorkeus 4,5m
- Suurin partikkelikoko 3,2mm

Tuotekoodi	Rungon materiaali	Kalvot	Tuotto (l/min)	Letkuliitännät Ø (")	Paineilma tulo Ø (")
70-G649007	Polypropeeni	Teflon (PTFE)	189	G 1" laipat sivulla	G 1/2"
70-G649034	Polypropeeni	Teflon (PTFE)	189	G 1" laipat sivulla	G 1/2"
70-G649398	Kylar (PVDF)	Teflon (PTFE)	189	G 1" laipat sivulla	G 1/2"
70-G647116	Alumiini	Santoprene	189	G 1"	G 1/2"
70-G647121	Alumiini	Geolast	189	G 1"	G 1/2"
70-G647671	Alumiini	Buna M (NBR)	189	G 1"	G 1/2"

Graco Husky laippasarja



Tuotekoodi	Materiaali	Portit	Selite (l/min)
70-G239005	Polypropeeni	1" NPT SK	Husky 1050
70-G239008	HST	1" NPT SK	Husky 1050
70-G239006	Polypropeeni	1 1/2" NPT SK	Husky 1590
70-G239007	Polypropeeni	2" NPT SK	Husky 2150

- Laippasarja Graco Husky ANSI-laipoin varustettuihin pumppeihin.
- Myyntierä 2 laippaa, tiivisteet ja pultit.
- ANSI-laipat

Graco kalvopumpun äänenvaimennin



Tuotekoodi	Kierre	Pumpulle
70-G112933	3/8" NPT UK	Husky 515 ja 716
70-G102656	3/4" NPT UK	Husky 1590, 2150
70-G111897	1" NPT UK	Husky 3300, Ecodora 2" pumppeihin, Wilden pumppeihin

Graco kalvopumpun korjaussarja



- Korjaussarjojen sisältö, sekä tuotteiden värit, vaihtelee pumpputyyppittäin
- Korjaussarja sisältää kalvopumpun kuluviimat osat: kuulat, kuulanohjaimet, kalvot, tiivisteet

Tuotekoodi	Pumpulle
70-GD03011	70-GD3B911
70-GD05211	70-GD5A211
70-GD05277	70-GD5C277
70-GD05311	70-GD5C311
70-GD05911	70-GD5B911
70-GD07777	70-GD7C777
70-GD07GGG	70-GD7GGG
70-GD0B777	70-GDBC777
70-GD0BGGG	70-GDBC777
70-GD0C666	70-GDBC666
70-GD0F666	70-GDFC666
70-GD0G911	70-GDF2911
70-G239952	Ilmamoottorin korjaussrj. 307 sarjalle
70-G241657	Ilmamoottorin korjaussrj. 515/716 sarjalle
70-G236273	Ilmamoottorin korjaussrj. 1590 sarjalle

GRACO KALVOPUMPUT - SÄHKÖTOIMISET

Sähkötoiminen Graco Husky kalvopumppu 1050E 1"



- Graco Husky 1050E sähkötoiminen kalvopumppu
- Kuten muutkin Gracon kalvopumput, valittavana on useita runko ja sisäosa materiaaleja
- Nesteliitännät: 1" BSP sk tai DN25 laippa
- Integroitu kompressori
- Saatavana myös ATEX-hyväksytty versio

Tuotekoodi	Rungon materiaali	Kalvot	Tuotto (l/min)	Letkuliitännät Ø (")
70-G650135	PP	PTFE	151	DN25

Sähkötoiminen Graco Husky kalvopumppu 2150E 2"



- Graco Husky 2150E sähkötoiminen kalvopumppu
- Kuten muutkin Gracon kalvopumput, valittavana on useita runko ja sisäosa materiaaleja
- Nesteliitännät: 2" BSP sk tai DN50 laippa
- Integroitu kompressori
- Saatavana myös ATEX-hyväksytty versio

Tuotekoodi	Rungon materiaali	Kalvot	Tuotto (l/min)	Letkuliitännät Ø (")
70-G656014	PP	PTFE	541	DN50

AR-45 - Kalvopumppu



- Polttomoottorikäyttöinen kalvopumppu
- Laippasarja EPM/EPRM-hydraulimoottoreille: AR-813-LS-EPM
- Tuotto max. 43,3l/min kun 550rpm
- Paine max 20 bar
- Teho max 2,1 hv

Tuotekoodi	Selite
AR-813AP-CSP-SGC	Polttomoottorikäyttöinen kalvopumppu

AR-813 - Kalvopumppu



- Polttomoottorikäyttöinen kalvopumppu
- Tuotto max. 79,9l/min kun 550rpm
- Paine max 50 bar
- Teho max 8,8 hv
- Laippasarja EPM/EPRM-hydraulimoottoreille: AR-813-LS-EPM

Tuotekoodi	Selite
AR-813AP-CSP-SGC	Polttomoottorikäyttöinen kalvopumppu
AR-813-LS-EPM	Laippasarja EPM

BHA170 - Pesupumppu kalvo 1 3/8" UROS AKSELI



- Vesipumppu esim. kadunpesuun
- 2 x 1 3/8" 6-urainen akseli (traktori vakio)
- Paine max 50 bar
- Kierros-luku 550 rpm
- Ulostulot G 3/4"
- BHA170-CF32 & BHA200-CF32 pumpuissa 32mm naaras akseli, johon on mahdollista liittää EPMS-sarjan hydraulimoottori. Lisäksi toisella puolella 6-urainen uros traktori pto-akseli

Tuotekoodi	Tuotto (l/min)	Tehontarve (hp)	Selite
BHA170	160,4	max 19,3	Vesipumppu 2x 1 3/8" 6-urainen
BHA170-CF32	160,4	max 19,3	Vesipumppu EPMS-moottorin sovituksella
BHA200-CF32	193,7	max 22,1	Vesipumppu EPMS-moottorin sovituksella

Shurflo 2088 kalvopumppu



- Polypropeenirunkoinen kalvopumppu 12V ja 24V jännitteellä.
- Pumppu soveltuu hyvin esim. vesipumpuksi
- Ilman painekeytkintä
- Portit 1/2" BSP UK
- Pumpun venttiilit EPDM-kumia, kalvot santoprenea.
- Tuotto 13l/min

Tuotekoodi	Jännite (VDC)	Tuotto (l/min)	Max. paine (bar)	Sulake max. (A)
70-S2088-713-515	12	13	4,1	13
70-S2088-773-515	24	13	4,1	10
70-S2088-594-444	230	13	3,1	0,6

Shurflo Aqua King II vesipumppu



- Polypropeenirunkoiset kalvopumput 12V ja 24V jännitteellä.
- Pumppu soveltuu hyvin esim. vesipumpuksi.
- Soveltuu hyvin järjestelmiin, joissa on useita vesipisteitä
- Hiljainen käyntiäänä ja matala pyörimisnopeus
- Sisäänrakennettu painekeytkin
- Sisäänrakennettu mekaaninen ohivirtausventtiili
- Portit 1/2" BSP UK
- Pumpun venttiilit EPDM-kumia, kalvot santoprenea

Tuotekoodi	Jännite (VDC)	Tuotto (l/min)	Max. paine (bar)	Virta max. (A)	Versio
70-S4148-153-E75	12	15,1	3,8	7,5	Aftermarket
70-S4148-163-E75	24	15,1	3,8	15	Aftermarket
70-S4158-153-E75	12	19	3,8	20	Aftermarket
70-S4158-163-E75	24	19	3,8	7,5	Aftermarket

Shurflo 4139 Aqua King II standard 3.0 vesipumppu



- Polypropeenirunkoinen kalvopumppu 12V ja 24V jännitteellä
- Pumppu soveltuu hyvin esim. vesipumpuksi
- Sisäänrakennettu painekeytkin
- Portit 1/2" BSP UK
- Pumpun venttiilit EPDM-kumia, kalvot santoprenea.
- Aftermarket-versiot toimitetaan pahvilaatikoissa, joissa on mukana letkukat 1/2"
- OEM-versiot toimitetaan pelkkinä pumppurunkoina

Tuotekoodi	Jännite (VDC)	Tuotto (l/min)	Max. paine (bar)	Virta max. (A)	Versio
70-S4139-111-A87	12	11,35	3,0	5	OEM
70-S4139-111-B87	12	11,35	3,0	5	Aftermarket
70-S4139-131-A87	24	11,35	3,0	3	OEM
70-S4139-131-B87	24	11,35	3,0	3	Aftermarket

Shurflo 8000 kalvopumput ohivirtausventtiilillä



- Polypropeenirunkoinen 12V kalvopumppu paineakytkimellä
- Pumpuissa santoprenekalvo ja viton-männät
- Shurflo 8000-sarja on suunniteltu teollisuuden siirto- ja kastelu-pumpuksi
- Mekaaninen ohivirtausventtiili
- 12VDC
- 3/8" NPT sisäkierreportit
- Iteseimevä 2.4m korkeudelta
- Kestää hetkittäin kuivakäyntiä
- HUOM! paineen kasvaessa tuotto pienenee

Tuotekoodi	Jännite (VDC)	Tuotto (l/min)	Max. paine (bar)	Virta max. (A)
70-S8000-543-250	12	6,8	5,5	7

Shurflo 8000 kalvopumput paineakytkimellä



- Polypropeenirunkoiset 12V kalvopumput paineakytkimellä
- Pumpuissa santoprenekalvo ja EPDM-männät
- Shurflo 8000-sarja on suunniteltu teollisuuden siirto- ja kastelu-pumpuksi
- Elektroninen paineakytkin
- 70-S8000-443-236 mallissa 3/8" NPT sisäkierreportit
- 70-S8000-243-155 mallissa 1/2" NPT ulkokierreportit
- Iteseimevä 2.4m korkeudelta
- Kestää hetkittäin kuivakäyntiä

Tuotekoodi	Jännite (VDC)	Tuotto (l/min)	Max. paine (bar)	Virta max. (A)
70-S8000-243-155	12	6,5	3,4	5
70-S8000-443-236	12	6,5	4,1	8

Shurflo 8001 kalvopumput ohivirtausventtiilillä



- Polypropeenirunkoiset 24V kalvopumppu ohivirtausventtiilillä

Tuotekoodi	Jännite (VDC)	Tuotto (l/min)	Max. paine (bar)	Virta max. (A)
70-S8001-053-210	24	6,8	2,4	5,5

Shurflo 8030 kalvopumput painekeytimellä



- Polypropeenirunkoinen kalvopumppu painekeytimellä

Tuotekoodi	Jännite (VDC)	Tuotto (l/min)	Max. paine (bar)	Virta max. (A)
70-S8030-813-239	12	6,3	10	12

Shurflo 8090 kalvopumppu



- Polypropeenirunkoinen 230V kalvopumppu
- Pumpussa epdm-santoprene kastuvat osat
- 3/8" SK NPT portit
- Integroitu ylipaineventtiili

Tuotekoodi	Jännite (VDC)	Tuotto (l/min)	Max. paine (bar)	Virta max. (A)
70-S8090-945-270	230	4,9	5,5	12

Jabsco PAR-MAX HD4



- Polypropeenirunkoinen kalvopumppu 12V ja 24V jännitteellä.
- Pumppu soveltuu hyvin esim. vesipumpuksi.
- Pumpua voidaan käyttää polypropeenirungon ja santoprenikalvon ansiosta myös esimerkiksi liuottimille ja erilaisille kemikaaleille. Ei soveltu polttoainepumpuksi.
- Polypropeenirunko
- Neljämäntäinen kalvopumppu (männät EPDM-kumia, kalvo santoprene)
- Pumpussa pikaliittimet 13mm letkukaralla
- Imupuolen nostokorkeus 2,4m
- EN ISO 8846 MARINE (Ignition protection) -standardin mukainen
- Automaattinen painekeytkin

Tuotekoodi	Jännite (VDC)	Tuotto (l/min)	Max. paine (bar)	Sulake max. (A)
70-JQ401J-115S-3A	12	15,1	2,8	15
70-JQ402J-115S-3A	24	15,1	2,8	10

Jabsco 50840 Cyclone keskipakopumppu



- Ruostumattomasta teräksestä valmistettu pumppu soveltuu hyvin teollisuus- ja marinekäyttöön
- Keskipakopumppua voidaan käyttää esim. kierto-vesipumpuna lämmitysvesikierrrossa
- Soveltuu jatkuvaan käyttöön
- Moottorin käyttöikä 3500 tuntia
- 2m nostokorkeus kun imulinja on täytetty vedellä
- Nesteen lämpötila +4 asteesta aina +95 asteeseen
- Liitännät G3/4"

Tuotekoodi	Jännite (VDC)	Tuotto (l/min)	Max. paine (bar)	Virta max. (A)
70-J50840-2012	12	80	0,6	9
70-J50840-2024	24	80	0,6	4,5

Jabsco Commercial Duty Water Puppy



- Jabsco Water Puppy on itseimevä monikäyttöinen siipipyöräpumppu
- Pumpun runko on pronssia ja akseli ruostumatonta terästä
- Pumppu soveltuu hyvin vaikka harjakoneen vesipumpuksi pölyn sidontaan
- ISO 8846 MARINE (Ignition protection)- standardin mukainen
- ISO 8849 MARINE (Bilge pump standard)- standardin mukainen
- Itseimevä aina 1,2 metriin asti
- Nostokorkeus 3m 32 l/min ja 6m 25 l/min
- Pumpussa 25mm letkukat, joiden sisällä 1/2" BSP sisäkierre

Tuotekoodi	Jännite (VDC)	Tuotto (l/min)	Max. paine (bar)	Virta max. (A)
70-J23680-4003	12	32	0,4	15
70-J23680-4103	24	32	0,4	10

Jabsco Junior Puppy



- Jabsco Junior Puppy on itseimevä monikäyttöinen siipipyöräpumppu
- Pumpun runko on pronssia ja akseli ruostumatonta terästä
- Pumppu soveltuu hyvin vaikka harjakoneen vesipumpuksi pölyn sidontaan
- ISO 8846 MARINE (Ignition protection)- standardin mukainen
- ISO 8849 MARINE (Bilge pump standard)- standardin mukainen
- Itseimevä aina 2,5 metriin asti
- Nostokorkeus 5m 15,5 l/min ja 15m 11,5 l/min
- Pumpussa 19mm letkukat, joiden sisällä 3/8" BSP sisäkierre

Tuotekoodi	Jännite (VDC)	Tuotto (l/min)	Max. paine (bar)	Virta max. (A)
70-J23670-4003	12	15,5	2,0	15
70-J23670-4103	24	15,5	2,0	10

Jabsco Maxi Puppy 3000



- Jabsco Maxi Puppy 3000 on itseimevä monikäyttöinen siipipyöräpumppu
- Pumpun runko on pronssia ja akseli ruostumatonta terästä
- ISO 8846 MARINE (Ignition protection)- standardin mukainen
- ISO 8849 MARINE (Bilge pump standard)- standardin mukainen
- itseimevä aina 2,4 metriin asti

Tuotekoodi	Jännite (VDC)	Tuotto (l/min)	Max. paine (bar)
70-J23610-3003	12	45	1
70-J23610-3103	24	45	1

GTAMALFI - Vesipumppu



- Piusi pilssipumppu, kumisiipipyörä
- Korvaa perinteisiä pronssipesäisiä pumppuja
- Pumpupesän kastuvat osat ruostumatonta terästä

Tuotekoodi	Jännite (VDC)	Tuotto (l/min)	Portit (BSP)	Paine (bar)	Sulake (A)
GTAMALFI1-12	12	32	1/2"	1	35
GTAMALFI1-24	24	34	1/2"	1	15
GTAMALFI5-230	230	30	1/2"	1	

AC/DC Multipumppu GARDA, vesi / öljy / diesel / glykoli



- Monikäyttöinen, kiinteäasenteinen tankkauspumppu dieselöljyn, pakkasnesteen, veden, hydraulikka- / moottoriöljyn (max 85 cSt) pumppaukseen, ei sovellu bensiinille
- Rataskäyttöinen pumppu 12V, 24V tai 230V jännitteillä
- Runko ja rattaat pronssia, akseli ruostumatonta terästä
- Itseimeviä rataspumppuja, voidaan asentaa mihin tahansa asentoon, liitännät kaikissa malleissa 3/8"sk tai 13mm letkukara
- Imukorkeus 1,3m, suojaluokka IP65
- Suurin yhtäjaksoinen käyttöaika 30 minuuttia (12V ja 24V)
- Pumpeissa ei ole ohivirtausventtiiliä, joten sammuta pumppu viipymättä käytön jälkeen

Tuotekoodi	Jännite (VDC)	Tuotto (l/min)	Max. paine (bar)	Virta max. (A)
GTGARDA1-12	12	8	1,5	12
GTGARDA1-24	24	8	1,5	6
GTGARDA2-12	12	10	3,5	19
GTGARDA2-24	24	10	3,5	10
GTGARDA5-230	230VAC/50Hz	10	3,5	1,8

Albin multipumppu



- Soveltuu vedelle, dieselille, pakkasnestelle ja hydraulikaöljylle
- Liitännät 3/8" SK tai 13mm letkukara
- Tuotto 12l/min
- Voidaan asentaa kaikkiin asentoihin, kestää kuivakäytön, imu- korkeus 0,8m
- Pumppua voidaan ajaa molempiin suuntiin, jos polarisaatio vaihdetaan

Tuotekoodi	Jännite (VDC)
70-A04-02-007	12
70-A04-02-008	24

Albin pump maseraattoripumppu



- Albin pump maseraattoripumppu jätevesien pumppaamisen
- Pumpussa pyörivä terä wc-jätteiden murskaamiseen
- Tuotto max 43l/min
- Suurin nostokorkeus 4m
- Itseimevä vaakatasossa 3m asti
- imuliitäntä 38mm
- Poistoliitäntä 25mm

Tuotekoodi	Jännite (VDC)
70-A03-01-005	12
70-A03-01-006	24

ZUWA sähkökäyttöiset kemikaalipumput



- Sähkökäyttöiset kemikaalipumput kiinteään asennukseen tai kunnossapidon käyttöön
- Monipuolinen pumppu soveltuu esim. vedelle, öljylle, dieselille ja monille kemikaaleille
- Pumpun rakenne kumisiipipyöräpumppu
- Kumisiipipyörä FKM - Viton
- Varastomallit 230 V/ 50 hz, 0,37 kW, 1-vaihe, metrin liitäntäjohto pistotulppalla
- Liitännät 3/4" uk, tiivisteet ja roottori Viton, akselintiiviste polyamiidia
- Suojausluokka IP55, ulostulopaine 3 bar
- Itseimevä 3m asti, max. viskositeetti 20 000 mPas
- Max partikkelikoko 2mm
- Älä kuivakäytä pumppua
- Max. lämpötila 90°C
- Myös muita vaihtoehtoja tehdastilauksena.

Tuotekoodi	Tuotto (l/min)	Kierros-luku (rpm)	Pesä	Kumisiipipyörän materiaali
70-ZU-110121M	30	2800	ALU	Viton
70-ZU-110142M	30	2800	RST	Viton
70-ZU-11131136322	15	1400	ALU	Viton
70-ZU-12131136322	15	1400	RST	Viton

ZUWA Nirostar 2000 - 230V & 400V



- Sähkökäyttöiset kemikaalipumput kiinteään asennukseen tai kunnossapidon käyttöön.
- Monipuolinen pumppu soveltuu esim. vedelle, öljylle, dieselille ja monille kemikaaleille. Pumpun rakenne kumisiipipyöräpumppu.
- Kumisiipipyörä vakiona NBR, tilattavissa esim. EPDM tai Neopreeni CR
- Suojausluokka IP55
- Liitännät 2"uk, tiivisteet ja roottori NBR, akselintivistet NBR. Tilattavissa myös muita materiaaleja
- Ulostulopaine 2 bar
- Mukana 4m sähköjohto ilman liitintä

Tuotekoodi	Tuotto (l/min)	Kierrosluku (rpm)	Jännite (V)	Teho (kW)	Pesä	Kumisiipipyörän materiaali
70-ZU-190080	375	900	400V	1,87	RST AISI 304	Viton

FLUIMAC magneettivetoiset keskipakopumput



- Valikoimissamme olevat mallit ovat soveltuvia myös korrosioiville aineille, pumpun runkona PVDF ja tiivistevaihtoehtona joko Viton tai epdm.
- Pumpun rakenteessa ei ole lainkaan akselitiivistettä, joten huollon tarve on vähäisempi ja luotettavuus parempi. Pumppu pystyy käsittelemään ainoastaan nestettä, joten partikkeleja ei saa joutua pumppuun.
- Maksimi ulostulopaine on 2,5 bar
- Maksimi viskositeetti 200 CPS / mPas,
- Nesteen lämpötila -5 ast C - + 90 ast C.
- Pumppu ei ole itseimevä, asenna pumppu nesteen alapinnan tasolle.

Tuotekoodi	Imuliitäntä	Teho (kW)	Tiivistemateriaali	Tuotto (l/min)
70-FMCM04-KD-012-3	1" BSP SK	0,12	EPDM	58
70-FMCM04-KV-012-3	1" BSP SK	0,12	Viton	58
70-FMCM06-KD-025-3	1" BSP SK	0,25	EPDM	116
70-FMCM06-KV-025-3	1" BSP SK	0,25	Viton	116
70-FMCM10-KD-055-3	1 1/2" BSP SK	0,55	EPDM	216
70-FMCM10-KV-055-3	1 1/2" BSP SK	0,55	Viton	216

NOVAX-M - Sähköinen tähtiroottoripumppu



- Ruostumattomasta merialumiinista valmistettu itse imevä tähtiroottoripumppu nesteiden kuten veden ja dieselin siirtoon.
- VITON versio soveltuu myös lasinpesunesteelle ja laimennetulle glykolille.
- Vastapaineen kasvaminen heikentää pumpun maksimi tuottoa
- Pumppua pystytään ajamaan molempiin suuntiin
- Itse imevä 4m asti
- Jos pumppu on tyhjä, täytä pumppu nesteellä, jotta se lähtee imemään

Tuotekoodi	Letkuliitännät Ø (mm)	Jännite (V)	Tuotto (l/min)	Tiivisteet
RP-NOVAX-25M	25	230	40	NBR
RP-NOVAX-25B	25	230	40	Viton
RP-NOVAX-50M	50	230	250	NBR

NOVAX-M-OIL - Sähköinen tähtiroottoripumppu



- Ruostumattomasta merialumiinista valmistettu itse imevä tähtiroottoripumppu nesteiden kuten veden, dieselin ja ohuiden öljyjen siirtoon.
- Vastapaineen kasvaminen heikentää pumpun maksimi tuottoa
- Pumppua pystytään ajamaan molempiin suuntiin
- Öljyn max viskositeetti varastolämmin Iso VG 32 hydraulikkaöljy
- Itse imevä 4m asti
- Jos pumppu on tyhjä, täytä pumppu nesteellä, jotta se lähtee imemään

Tuotekoodi	Letkuliitännät Ø (mm)	Jännite (V)	Tuotto (l/min)	Tiivisteet
RP-NOVAX-25M-OIL	25	230	30-41	NBR

BE-M - Sähköinen tähtiroottoripumppu pronssi / NBR



- Pronssinen tähtiroottoripumppu nesteiden kuten veden ja dieselin siirtoon.
- Huomioi nostokorkeus, pohjaventtiilin käyttäminen saattaa auttaa
- Vastapaineen kasvaminen heikentää pumpun maksimi tuottoa
- Pumppua pystytään ajamaan molempiin suuntiin
- Jos pumppu on tyhjä, täytä pumppu nesteellä, jotta se lähtee imemään

Koodi	Letkuliitännät Ø (mm)	Jännite (V)	Teho (kW)	Tuotto (l/h)	Tuotto (l/min)	Tiivisteet
RP-BE-M20	20	230	0,34	1700	28	NBR
RP-BE-M25	25	230	0,42	2400	40	NBR
RP-BE-M50	50	230	2,10	15000	250	NBR

NOVAX-G - Sähköinen hammaspyöräpumppu



- Hammaspyöräpumppu nesteiden siirtoon
- Ruostumattomasta teräksestä valmistetut hammaspyörät
- Max paine 2,4bar
- Jos pumppu on tyhjä, täytä pumppu nesteellä, jotta se lähtee imemään

Koodi	Letkuliitännät Ø (mm)	Jännite (V)	Teho (kW)	Tuotto (l/h)	Tuotto (l/min)	Tehdaskoodi
RP-NOVAX-G20HP06	20	230	0,42	900	15	972000 - NOVAX G 20 HP 0.6
RP-NOVAX-G20HP08	20	230	0,46	1750	29	971000 - NOVAX G 20 HP 0.8

UREAPUMPUT (ADBLUE) - KÄSIKÄYTTÖISET

GKP-332 veivattava käsipumppu urealle



- Urean pumppaukseen soveltuva pyöritettävä käsipumppu.
- Toimitetaan imuputkella ja imusiivilällä
- 56X4 M-ulkokierre
- Polypropeenirunko

Tuotekoodi	Ulkokierre (M)
GKP-332	56x4

Käsiikäyttöinen ureapumppusarja IBC-säiliöille



- Käsipumppusarja urean pumppaamiseen IBC-kontista
- Kiinnitys OBC kontin kylkeen
- Jakeluletku 2,5m ja imuletku 1m
- Metalliosat RST

Tuotekoodi	Tuotto (l/min)	Selite
GTUDRUMAUTO	38	

Käsipumppu urealle



- Teleskooppinen imuputki
- Mukana Mause ja Greif tynnyri adapterit
- Jakeluletku 3m
- Letkun halkaisija 3/4"

Tuotekoodi
GTUKIT

UREAPUMPUT (ADBLUE) - SÄHKÖTOIMISET

GTUDRUM - Ureapumppusarjat tynnyrille



- Piusi Suzzara Blue ureapumppusarjat AdBluen pumppaukseen
- Jännite 230V/50hZ
- Pumpun tuotto maksimissaan 32l/min

Tuotekoodi

GTUDRUMAUTO

Pistooli

Automaattinen

GTUKPKIT - Ureapumppusarjat



- Urealle soveltuva kalvopumppusarja 12V tai 230V jännitteellä
- Ureapumppu soveltuu esim. SCR- ja SNCR-järjestelmään tankkauspumpuksi ns. Air 1 AdBlue- lisäaineen tankkaukseen
- Runko polypropeenaa ja kalvo EPDM-kumia
- Suurin jatkuva käyttöaika 12V versiolla 20min, jonka jälkeen pumpun annettava jäähtyä. Tasavirtamoottori ei sisällä tuuletinta ja saatta ylikuumentua muuten. 230V version pumppu jatkuvaan käyttöön
- 2m kaapeli pistokkeella
- Max paine 1,5bar
- Itseimevä 2 metriin asti
- Paketti sisältää 6m 19mm epdm-letkua, pistoolin ja pohjajenttiin.
- Pumpussa 3/4" letkukarat

Tuotekoodi

GTUKPKIT-12V

Tuotto

35

(l/min)

Jännite

12

(V)

GTUKPKIT-230V

32

230

Ureapumppusarja IBC-säiliölle



- Piusi Suzzara Blue ureapumppusarjat AdBluen pumppaukseen.
- Basic-sarja ilman määrämittaria manuaalipistoolilla
- Pro-sarja digitaalisella määrämittarilla ja automaattipistoolilla.
- Kiinnitys mukana tulevalla SEC-adapterilla kontin imuputkeen.
- 230V/50hZ
- Pumpun tuotto maksimissaan 32l/min
- Imuletku 1,5 m (huom ei sisällä tankin imuputkea!)
- Täyttöletku 6 m
- Paino 16 kg
- Pumppuyksikkö helposti kiinnitettävissä IBC-kontin kylkeen
- Pistoolille oma pidike

Tuotekoodi

GTUIBCASIC

Pistooli

Manuaali

Mittari

Ei

GTUIBCPRO

Automaatti

GTKD-K24UREA

Tankkauspumppu urealle 230V



- Urealle soveltuva kalvopumppu 230V jännitteellä
- Ureapumppu soveltuu esim. SCR- ja SNCR-järjestelmään tankkauspumpuksi ns. Air1 AdBlue- lisäaineen tankkaukseen
- Runko polypropeenaa ja kalvo EPDM-kumia.
- Max paine 1,5 BAR
- Itseimevä 2 m asti
- 3/4" letkuliitännät
- On/off katkaisin
- 2m kaapeli pistokkeella
- 2900 r/min
- 370W
- Paino 7kg

Tuotekoodi	Jännite (VAC)	Tuotto (l/min)	Selite
GTUKP-230V	230/50	40	Pelkkä pumppu
GTUKPKIT-230V	230/50	30	GTUKP-230v+GMUREA manuaalipistooli+6m jakeluletku

Tankkauspumppu urealle 12/24V



- Urealle soveltuva kalvopumppu 12V tai 24V jännitteellä
- Ureapumppu soveltuu esim. SCR- ja SNCR-järjestelmään tankkauspumpuksi ns. Air 1 AdBlue- lisäaineen tankkaukseen
- Polypropeenirunko
- EPDM-kalvo
- Suurin jatkuva käyttöaika 20min, jonka jälkeen pumpun annettava jäähtyä. Tasavirtamoottori ei sisällä tuuletinta ja muuten saattaa ylikuumentua.
- 2 m kaapeli pistokkeella
- Max paine 1,5 bar
- Itseimevä 2 metriin asti
- 3/4" letkukarat
- Paino 3,6kg

Tuotekoodi	Jännite (VDC)	Tuotto (l/min)
GTUKP-12V	12	35
GTUKP-24V	24	35
GTUKPKIT-12V	GTUKP-12V + GMUREA-pistooli + letkut	

Imuliitin IP-kontin kanteen



Tuotekoodi	Kara (mm)
------------	-----------

70-P15452000

3/4"

- AdBlue, eli urea kontin imuliitin.

Imuputki urealle



Tuotekoodi	Ulkokierre
------------	------------

70-P15606000

56x4

70-P15606020

2" BSP

- Imuputken ulkohalkaisija n. 25mm

Magneettikytkin + nokka



Tuotekoodi

GAUTOMAGNKIT

- Väärän täytön estoon. Sopii vain uudempaan SB32 ja SB35-pistooliin
- Putkenhalkaisija 19mm

MSTY - Takaiskuventtiili



Tuotekoodi	Sisäkierre (BSPT)
MSTY-08	1/2"
MSTY-12	3/4"
MSTY-16	1"
MSTY-20	1 1/4"
MSTY-24	1 1/2"
MSTY-32	2"
MSTY-40	2 1/2"
MSTY-48	3"

MSTIS - Imusihti ulkokierteellä



Tuotekoodi	Sisäkierre (BSPT)
MSTIS-06	3/8"
MSTIS-08	1/2"
MSTIS-12	3/4"
MSTIS-16	1"
MSTIS-20	1 1/4"
MSTIS-24	1 1/2"
MSTIS-32	2"
MSTIS-40	2 1/2"

GTUPV - Pohjaventtiili urealle



Tuotekoodi	Liitos 1
GTUPV-16	G1" SK

SI-68 - Adapteri 68mm UK - 2" BSP SK



Tuotekoodi	Liitos 1	Liitos 2
SI-68	68 mm harva ulkokierre	2" BSP sisäkierre

OR-57 - Adapteri 57x4 UK - 2" BSP SK



Tuotekoodi	Liitos 1	Liitos 2
OR-57	57 x 4 harva ulkokierre	2" BSP sisäkierre

Keskusrasvauslaitteen täyttöpumppu



70-E60411T

- Käytetään täyttämään 18kg tai 50kg astiasta esimerkiksi Safe-matic-järjestelmää
- Pumpun mukana toimitetaan 2m letku suuttimella, mutta tyypillisesti pumppuun vaihdetaan Tema 2510 yhteensopiva pikaliitin
- Pakkaus ei sisällä pikaliitintä
- Pumppu ei tuota suurta painetta, eli se ei sovellu rasvanippojen kanssa käytettäväksi
- Soveltuu NLGI 2 rasvalle
- Tuotto n. 50g/isku
- 70-E60411T korkea asennushuullos, soveltuu 18-20kg muovias-tialle

Tuotekoodi	Pumpun tuottama paine (bar)	Letku Ø (")	Letkulähtö Ø (")	Astiakoko	Kannen halkaisija (mm)
70-E60410T	12	1/2"	1/4"	18kg	310
70-E60411T	12	1/2"	1/4"	18kg	337
70-E60415T	12	1/2"	1/4"	50kg	360-400

Rasvauspumppu rasvanipoille



- Soveltuu käytettäväksi 18kg astialle rasvanippojen rasvaukseen
- Tuotto n. 6g/isku

Tuotekoodi	Pumpun tuottama paine (bar)	Letku Ø (")	Letkulähtö Ø (")	Astiakoko	Kannen halkaisija (mm)
70-E60310	350-400	1/4"	1/4"	18kg	310
70-E66599			kahva		

RASVAPUMPUT - PAINEILMATOIMISET

50:1 Rasvapumppu 1500g/min



- Pumppu alumiinia, imuputki galvanoitua terästä
- Letkukelan kanssa käytettäväksi suositellaan vähintään 65:1-painesuhteella olevia pumppuja
- Rasvausletkuksi suosittelemme notkeaa R2K-04 letkua

Tuotekoodi	Tiivisteet	Paineilma Ø (")	Letkulähtö Ø (")	Ilman tarve (l/min)	Paineilma max (bar)	Astiakoko
70-E62048	PU	1/4"	3/8"	230	8	18kg
70-E62074	PU	1/4"	3/8"	230	8	50kg
70-E62095	PU	1/4"	3/8"	230	8	180kg

65:1 Rasvapumppu 1900g/min



- Pumppu alumiinia, imuputki galvanoitua terästä
- Letkukelan kanssa käytettäväksi suositellaan vähintään 65:1-painesuhteella olevia pumppuja
- Rasvausletkuksi suosittelemme notkeaa R2K-04 letkua

Tuotekoodi	Tiivisteet	Paineilma Ø (")	Letkulähtö Ø (")	Ilman tarve (l/min)	Paineilma max (bar)	Astiakoko
70-E63041	PU	1/4"	3/8"	230	8	20kg
70-E63074	PU	1/4"	3/8"	230	8	50kg
70-E63095	PU	1/4"	3/8"	230	8	180kg

70:1 Rasvapumppu Industrial 3000 g/min



- Pumppu alumiinia, imuputki galvanointua terästä
- Suositellaan kohteisiin jossa rasvan siirtomatka on pitkä
- Letkuksi suosittelemme turvallista R2JK-04 korkeapaine hydraulikkaletkua
- Tilaluokka Atex 94/9 II 3 GD c TX

Tuotekoodi	Tiivisteet	Paineilma Ø (")	Letkulähtö Ø (")	Max. ilman tarve (l/min)	Paineilma max (bar)	Astiakoko (kg)
70-E91C-701	PU	1/2"	1/2"	1600	8	180

45:1 Rasvapumppu Industrial 4400 g/min



- Ecodora-Raasm mäntätoiminen siirtopumppu. Toimii paineilmalla, painesuhde 45:1
- Pumppu alumiinia, imuputki galvanointua terästä.
- Suositellaan kohteisiin jossa rasvan siirtomatka on pitkä.
- Letkuksi suosittelemme turvallista R2JK-04 korkeapaine hydraulikkaletkua.
- Tilaluokka Atex 94/9 II 3 GD c TX
- Imuputken halkaisija 45mm

Tuotekoodi	Tiivisteet	Paineilma Ø (")	Letkulähtö Ø (")	Max. ilman tarve (l/min)	Paineilma max (bar)	Astiakoko (kg)
70-E91F-451	PU	G 1/2"	G 1/2"	1600	8	180

Tynnyripumppu nostimella



- Paineilmatoiminen tynnyripumppu korkean viskositeetin aineille
- Oikea vaihtoehto EP2 kovuuden rasvoille jos perinteinen kilo per minuutti tuotto ei ole riittävä, tai EP3 kovuuden rasvoille, jotka eivät liiku perinteisen vakuuminen saattokannen avustuksella
- Soveltuva myös muille raaka-aineille, jotka eivät reagoi haitallisesti Nitriliin, Hiiliteräksen ja polyuretaanin kanssa
- Saattokansi kahdella huulella jättää huomattavasti vähemmän jäämiä tynnyriin, selkeä kustannussäästö pitkässä juoksussa
- Käyttöä helpottaa myös ilmausventtiili, ilmataskut eivät tule rasvansyötön ongelmaksi

Tuotekoodi	Tuotto (kg/min)	Painesuhde
70-E10-12751P1N	4,4	75:1
70-E10-15701P1N	7,0	70:1

Astiakansi



Tuotekoodi	Astiakoko	Astiakannen halkaisija (mm)	Sisäreiän koko (mm)
70-E65280	12kg	240-280	30
70-E65309	18kg	270-330	25
70-E65310	18kg	260-310	30
70-E65311	18kg	270-330	38
70-E65420	50kg	370-420	30
70-E65600	180kg	550-600	30
70-E10-50	180kg	550-600	45

- Astiakansi tarvitaan pumpun kiinnittämiseksi astiaan
- Tarkista pumpun imuputken halkaisija
- Astiakoot suuntaa antavia, koska vaihtelee hiukan eri valmistajittain

Saattokansi



Tuotekoodi	Astiakoko	Sisäreiän koko (mm)	Saattokannen halkaisija (mm)
70-E66265	12kg	30	240-260
70-E66310	18kg	30	255-300
70-E66311	18kg	38	255-300
70-E66370	50kg	30	335-360
70-E66400	50kg	30	360-400
70-E66590	180kg	30	540-580
70-E10-60	180kg	45	540-580

- Saattokannella tehostetaan rasvan imua, jolloin pumppu toimii tehokkaammin ja luotettavammin
- Tarkista pumpun imuputken halkaisija
- Astiakoot suuntaa antavia, koska vaihtelee hiukan eri valmistajittain

Mäntäpumppu diesel- ja voiteluöljylle



Tuotekoodi	Ulkokierre (BSP)	Tiivisteet
GKP-349	1 1/2", 2"	NBR
GKP-350	2"	Viton

Mäntäpumppu diesel- ja voiteluöljylle.

Tuotto 0,25L/työntö

Viton tiivistein varustettua GKP-350 pumppua voidaan käyttää myös esim. Glykolin pumppaamiseen.

Polttoaineelle ja öljylle letkuksi soveltuu esim. 55-019 tai NURMI-019. Glykolille esim. EPDM-019.

Mäntäpumppu diesel- ja voiteluöljylle



Tuotekoodi	Ulkokierre (BSP)
GKP-351	2"

Mäntäpumppu diesel- ja voiteluöljylle.

Tuotto 0,35L/työntö

Letkuksi soveltuu esim. 55-019 tai NURMI-019

Kalvopumppu bensiinille



Tuotekoodi	Ulkokierre (BSP)
GKP-316	2"

Suurituottoinen 0,9l/kierros

Pyöritettävä käsipumppu diesel- ja voiteluöljyille, bensiinille, kerosiinille

Letkuksi soveltuu esim. 55-019 tai NURMI-019

Veivattava pumppu diesel- ja voiteluöljylle



Tuotekoodi	Ulkokierre (BSP)
GKP-359	2"

Laadukas rotaatiopumppu dieselille ja voiteluöljylle

Kätevä annostelunokka

Tuotto 0,39l/kierros

Pyöritettävä käsipumppu diesel- ja voiteluöljyille

Letkuksi soveltuu esim. 55-019 tai NURMI-019

Muovirunkoinen mäntöpumppu



Tuotekoodi	Ulkokierre (BSP)	Tiivisteet
GKP-3006	2"	EPDM
GKP-3007	2"	Viton

Tuotto 0,5l/työntö

PP-runko

EPDM-tiivisteet soveltuvat hapoille ja emäksille

VITON-tiivisteet soveltuvat liuottimille

Vetopumppu kemikaaleille



Tuotekoodi	Ulkokierre (BSP)
GKP-3004	2"

Kemikaaleille sopiva tynnyripumppu. Runko polypropyleeniä ja tiivisteet PTFE.

Sisältää 2" astiamutterin

Soveltuu 20, 25 ja 50 litran astioille

POLTTOAINEPUMPUT - SÄHKÖTOIMISET

DC polttoainepumppusarja BATTERY KIT 50L/min



- Dieselöljylle, ei bensiinin pumppaamiseen
- Itseimeviä siipipumppuja, pumppupesät valurautaa
- Kiinteäharjaiset sähkömoottorit kestmagneettistaattorilla
- Sarjoissa mukana kahden metrin kaapelit hauenleukaliittimin
- Pakkaukseen kuuluu myös 4 metrin antistaattinen polttoaineletku imusiivilä ja alumiininen GAL-tankkauspistooli
- Suurin imukorkeus 2 metriä (pohjaventtiilillä 4m)
- Suurin yhtäjaksoinen käyttöaika 30 minuuttia. Sähkömoottorissa liitin turvapysäytintä varten

Tuotekoodi	Jännite (VDC)	Tuotto (l/min)	Teho (W)	Virta max. (A)	Käyttöaika (min)	Liitännät (BSP)
GTB-12	12	50	220	22	30	19mm letkukara
GTB-12K	12	50	220	22	30	3/4" SK/letkukara
GTB-24	24	50	310	13	30	19mm letkukara
GTB-24K	24	50	310	13	30	3/4" SK/letkukara

DC polttoainepumppu PANTHER 35-70L/min



- Dieselöljylle, ei bensiinin pumppaamiseen. Itseimeviä siipipumppuja, pumppupesät valurautaa
- Kiinteäharjaiset sähkömoottorit kestmagneettistaattorilla
- Soveltuu käytettäväksi 12 ja 24 voltilla
- Suurin yhtäjaksoinen käyttöaika 30 minuuttia
- Sähkömoottorissa liitin turvapysäytintä varten
- Sarjaan ei kuulu letkua, kaapeleita eikä pistoolia

Tuotekoodi	Jännite (VDC)	Tuotto (l/min)	Teho (W)	Virta max. (A)	Käyttöaika (min)	Liitännät (BSP)
GTB-12-24	12 / 24	35 / 70	200 / 600	16 / 25	30	G 1"

DC polttoainepumppu BIPUMP 85L/min



- Tasavirralla toimiva pumppu Diesel-polttoaineille
- Nostokorkeus 2m (pohjaventtiilillä 4m)
- Liitäntä pumpun laippoihin vastalaipalla tai 1"sk liitännällä
- Pakkaukseen sisältyy pelkkä pumppu

Tuotekoodi	Jännite (VDC)	Tuotto (l/min)	Teho (W)	Virta max. (A)	Käyttöaika (min)	Liitännät (BSP)
GTBI-12	12	85	500	42	30	G 1"
GTBI-24	24	85	500	21	30	G 1"

AC polttoainepumppu PANTHER 56L/min



- Vaihtovirralla toimiva pumppu Diesel-polttoaineille
- Itsestään imevä siipipumppu
- Nostokorkeus 2m (pohjaventtiilillä 4m)
- Soveltuu jatkuvaan käyttöön
- Liitäntä pumpun laippoihin vastalaipalla tai 1"sk liitännällä
- Pakkaukseen sisältyy pelkkä pumppu

Tuotekoodi	Jännite (VAC)	Tuotto (l/min)	Teho (W)	Virta max. (A)	Liitännät (BSP)
GTB-56RUNKO	230	56	600	3	G 1"

AC polttoainepumppu E120 100L/min



- Vaihtovirralla toimiva pumppu Diesel-polttoaineille
- Itsestään imevä siipipumppu
- Nostokorkeus 2m (pohjaventtiilillä 4m)
- Soveltuu jatkuvaan käyttöön
- Pakkaukseen sisältyy pelkkä pumppu, ei laippoja tai muita varusteita
- 230VAC ja 400VAC versiot

Tuotekoodi	Jännite (VAC)	Tuotto (l/min)	Teho (W)	Virta max. (A)	Liitännät (BSP)
GTB-120M	230	100	1150	5,7	G 1"
GTB-120T	400	100	800	2,2	G 1"

AC jakelumittari CUBE 56-70L/min



- Vaihtovirralla toimiva jakelumittari Diesel-polttoaineille
- Helppo kiinnittää erilaisiin kohteisiin
- Itsestään imevä siipipumppu
- Automaattipistooli pyörivällä liittimellä
- Kiinteä pidike tankkauspistoolille katkaisutoiminnolla
- Mekaaninen määrämittari, tarkkuus +/-1%
- IP55 suojattu
- Nostokorkeus 2m (pohjaventtiilillä 4m)

Tuotekoodi	Jännite (VAC)	Tuotto (l/min)	Teho (W)	Virta max. (A)	Letkun halkaisija
GTB-50K33A	230	56	600	3	3/4"
GTB-70K33A	230	70	850	4,2	1"
GTB-90K44A	230	90	700	4,9	1"

AC jakelupiste DRUM 56 56L/min



- Vaihtovirralla toimiva jakelupiste Diesel-polttoaineille
- Varustettu tynnyrin kanteen sopivalla imuputkella
- Itsestään imevä siipipumppu
- Alumiininen manuaalitankkauspistooli GAL
- Nostokorkeus 2m (pohjaventtiilillä 4m)
- Toimitetaan mekaanisella määrämittarilla (K33) tai ilman, tarkkuus +/-1%
- Soveltuu jatkuvaan käyttöön
- Imuletku ei kuulu pakkaukseen

Tuotekoodi	Jännite (VAC)	Tuotto (l/min)	Teho (W)	Virta max. (A)	Letkun halkaisija	Mittari
GTB-56K33	230	56	600	3	3/4"	Kyllä
GTB-56	230	56	600	3	3/4"	Ei

AC jakelupiste ST 80L/min



- Vaihtovirralla toimiva jakelupiste Diesel-polttoaineille
- Varustettu sulkuventtiilillä, suodattimella ja tankkauspistoolin pidikkeellä ja 4 metrin letkulla
- Itsestään imevä siipipumppu
- Alumiininen manuaalitanikkauspistooli GAL
- Nostokorkeus 2m (pohjaventtiilillä 4m)
- Toimitetaan mekaanisella määrämittarilla (K33) tai ilman, tarkkuus +/-1%
- Soveltuu jatkuvaan käyttöön

Tuotekoodi	Jännite (VAC)	Tuotto (l/min)	Teho (W)	Virta max. (A)	Letkun halkaisija	Mittari
GTB-80K33	230	80	700	3,5	1"	Kyllä
GTB-80	230	80	700	3,5	1"	Ei

AC jakelupiste ST 90L/min



- Vaihtovirralla toimiva jakelupiste Diesel-polttoaineille
- Varustettu sulkuventtiilillä, suodattimella ja tankkauspistoolin pidikkeellä ja 4 metrin letkulla
- Itsestään imevä siipipumppu
- Alumiininen manuaalitanikkauspistooli GAL
- Nostokorkeus 2m (pohjaventtiilillä 4m)
- Soveltuu jatkuvaan käyttöön

Tuotekoodi	Jännite (VAC)	Tuotto (l/min)	Teho (W)	Virta max. (A)	Letkun halkaisija	Mittari
GTB-120	230	90	1150	5,7	1"	Ei

Polttoainepumppu bensiinille EX50 50L/min



- Polttoainepumppu bensiinille, kerosiinille, dieselille
- Räjähdysvaarallisten tilojen ATEX-hyväksyntä II 2 G
- Laippaliitännöillä
- Itsestään imevä
- Lämpösuojattu
- Nostokorkeus 2m (pohjaventtiilillä 4m)
- Voidaan käyttää yhtäjaksoisesti 30min, jonka jälkeen pidettävä 60min tauko
- Laitekaapeli ei sisälly.

Tuotekoodi	Jännite	Tuotto (l/min)	Teho (W)	Virta max. (A)	Letkun halkaisija	Mittari
GTBEX50-12	12 VDC	50	250	21	3/4"	Ei
GTBEX50-230	230 VAC	50	250	1	3/4"	Ei

DC Tynnyripumppu EX50 50L/min



- Tasavirralla toimiva tynnyripumppu bensiinille, kerosiinille, dieselille
- Räjähdysvaarallisten tilojen ATEX-hyväksyntä II 2 G
- Varustettu tynnyrin kanteen sopivalla imuputkella, ATEX-hyväksytyllä automaattipistoolilla ja vedenerottimella
- Itsestään imevä
- Lämpösuojattu
- Nostokorkeus 2m (pohjaventtiilillä 4m)
- Voidaan käyttää yhtäjaksoisesti 30min, jonka jälkeen pidettävä 60min tauko.

Tuotekoodi	Jännite (VDC)	Tuotto (l/min)	Teho (W)	Virta max. (A)	Letkun halkaisija	Mittari
70-PF00372010	12	50	250	21	3/4"	Ei

AC Tynnyripumppu EX50 50L/min



- Vaihtovirralla toimiva tynnyripumppu bensiinille, kerosiinille, dieselille
- Räjähdyksvaarallisten tilojen ATEX-hyväksyntä II 2 G
- Varustettu tynnyrin kanteen sopivalla imuputkella, K33-määrämittarilla, ATEX-hyväksytyllä automaattipistoolilla ja vedenerottimella
- Itsestään imevä
- Lämpösuojattu
- Nostokorkeus 2m (pohjaventtiilillä 4m)
- Voidaan käyttää yhtäjaksoisesti 30min, jonka jälkeen pidettävä 60min tauko.

Tuotekoodi	Jännite (VAC)	Tuotto (l/min)	Teho (W)	Virta max. (A)	Letkun halkaisija	Mittari
70-PF00376010	230	50	250	1	3/4"	Kyllä

DC Carry 3000 rungot kierteellä



- Tasavirralla toimiva Piusi tankkauspumppurunko
- Pumpussa kierteet 3/4"

Tuotekoodi	Jännite (VAC)	Tuotto (l/min)	Teho (W)	Virta max. (A)
GTB-12K-RUNKO	12	50	300	22
GTB-24K-RUNKO	24	50/30	310/80	13/6,5

DC Carry 3000 rungot laipoilla



- Tasavirralla toimiva Piusi tankkauspumppurunko
- Pumpussa Piusin laippasysteemi

Tuotekoodi	Jännite (VAC)	Tuotto (l/min)	Teho (W)	Virta max. (A)
GTB-12-RUNKO	12	50	300	22
GTB-24-RUNKO	24	50/30	310/80	13/6,5

AC polttoainepumppu GST-200 200l/min



- Liikuteltava pumppu dieselille.
- Paino 46kg

Tuotekoodi	Jännite (VAC)	Teho (W)	Sisäkierre (BSP)	Tuotto (l/min)
GST-200	230	2050	1 1/2"	200

GTB-E300 -Suurituottoinen tankkauspumppu

- Suurituottoinen Piusi keskipakopumppu dieselin tankkaukseen



Tuotekoodi	Jännite (VAC)	Teho (W)	Sisäkierre (BSP)	Tuotto (l/min)	(l/
GTB-E300	230	1500	2"	550	

Centri SP30 - Multipumppu



- Cemon Centri SP30 on itseimevä sähköpumppu dieselille, biodieselille, AdBluelle (urealle) sekä vedelle
- Mukana pumpun lisäksi 4m jakeluletku, 4m sähköjohdot, jossa haueleuat, jakelupistooli sekä tynnyrinreikään sopiva adapteri

Tuotekoodi	Tuotto	(l/min)
70-C10490	30	

ÖLJYPUMPUT - KÄSIKÄYTTÖISET

Öljypumppu 180kg tynnyriin



- Ecodoran käsikäyttöinen kaksitoiminen öljypumppu suoraan 180kg tynnyriin.
- Pumppu soveltuu öljyjen pumppaamiseen aina SAE240 viskositeettiin asti.
- 2m täyttöletku hanalla
- NBR-tiivisteillä
- Kaksitoiminen: pumppaa öljyä kahvan liikkuessa ylös ja alas

Tuotekoodi	Tuotto
70-E30200	220g/työkierro

1:1 Öljypumppu 30l/min



- Ecodora-Raasm mäntätoiminen siirtopumppu.
- Paineilmatoiminen Painesuhde 1:1
- Soveltuu öljylle ja öljyn kaltaisille tuotteille kuten glykoli
- Suurin viskositeetti SAE 80
- Pumppu alumiinia, imuputki galvanoitua terästä
- Letkukelan kanssa käytettäväksi suositellaan 3:1-painesuhteella olevia pumppuja
- 70-E33160 pidemmällä männällä, joten tuotto 40l/min
- Tynnyrimallissa imuputken halkaisija 42mm
- Jatkuvampaan käyttöön suosittelemme kaksitoimista versiota (70-E33160)

Tuotekoodi	Tiivisteet	Paineilma Ø (")	Letkulähtö Ø (")	Ilman tarve (l/min)	Paineilma max (bar)	Astiakoko
70-E33060	Teflon (PTFE)	1/4"	1/2"	230	8	Seinä
70-E33094	Teflon (PTFE)	1/4"	1/2"	230	8	180kg
70-E33160	Teflon (PTFE)	1/4"	3/4"	370	8	Seinä

1:1 Öljypumppu 35l/min



- Ecodora-Raasm mäntätoiminen siirtopumppu
- Toimii paineilmalla. Painesuhde 1:1
- Soveltuu öljylle ja öljyn kaltaisille tuotteille kuten glykoli
- Suurin viskositeetti SAE 80
- Pumpun imuputki galvanoitua terästä. Itse pumppu valmistettu alumiinista
- Letkukelan kanssa käytettäväksi suositellaan 3:1-painesuhteella olevia pumppuja
- Tynnyrimallissa imuputken halkaisija 42mm
- Jatkuvampaan käyttöön suosittelemme kaksitoimista versiota (70-E33160)

Tuotekoodi	Tiivisteet	Paineilma Ø (")	Letkulähtö Ø (")	Ilman tarve (l/min)	Paineilma max (bar)	Astiakoko
70-E26091	Viton	1/4"	3/4"	250	8	Seinä
70-E26094	Viton	1/4"	3/4"	250	8	180kg

3:1 Öljypumppu 14l/min



- Ecodora-Raasm mäntätoiminen siirtopumppu
- Paineilmatoiminen. Painesuhde 3:1
- Soveltuu öljylle ja öljyn kaltaisille tuotteille kuten glykoli
- Suurin viskositeetti SAE 130
- Pumppu alumiinia, imuputki galvanoitua terästä
- Jatkuvampaan käyttöön suosittelemme kaksitoimista versiota (70-E35194)
- 70-E35094 imuputken halkaisija 32mm, pakkaus sisältää 2" tynnyriadapterin 70-E33434, muissa malleissa imuputken halkaisija 42mm

Tuotekoodi	Tiivisteet	Paineilma Ø (")	Letkulähtö Ø (")	Ilman tarve (l/min)	Tuotto (l/min)	Paineilma max (bar)	Astiakoko
70-E35160	PU & NBR	1/4"	1/2"	230	14	8	Seinä
70-E35173	PU & NBR	1/4"	1/2"	230	14	8	50kg
70-E35196	PU & NBR	1/4"	1/2"	230	14	8	180kg
70-E35094	VITON	1/4"	1/2"	230	20	8	180kg

5:1 Öljypumppu 18l/min



- Ecodora-Raasm mäntätoiminen siirtopumppu
- Toimii paineilmalla
- Painesuhde 5:1
- Suurin viskositeetti SAE 240
- Soveltuu öljylle ja öljyn kaltaisille tuotteille kuten glykoli
- Pumppu alumiinia, imuputki galvanoitua terästä
- Letkukelan kanssa käytettäväksi suositellaan 5:1-painesuh-
teella olevia pumppuja.
- Imuputken halkaisija 42mm
- 70-E36061 pumppu mahdollista asentaa jatkoputkella (ei
sis. toimitukseen) konttiin tai säiliöön, taikka seinäasennuk-
seen 70-E38043 kiinnikkeellä. Pumpun ja sihdin liitos 1" BSP
SK. Sisältää astiamutterin.
- 70-E36063 pumpun ja imuputken kokonaispituus 1250mm,
liitos 2" astiamutterilla (sis. toimitukseen).

Tuotekoodi	Tiivisteet	Paineilma Ø (")	Letkulähtö Ø (")	Ilman tarve (l/min)	Paineilma max (bar)	Astiakoko
70-E36060	NBR	1/4"	1/2"	230	8	Seinä
70-E36061	NBR	1/4"	1/2"	230	8	Säädettävä
70-E36063	NBR	1/4"	1/2"	230	8	IBC
70-E36073	NBR	1/4"	1/2"	230	8	50kg
70-E36094	NBR	1/4"	1/2"	230	8	180kg
70-E36096			= E36094 + E38042 (astiamutteri)			

5:1 Öljypumppu industrial 45l/min



- Ecodora-Raasm mäntätoiminen siirtopumppu.
- Toimii paineilmalla, painesuhde 5:1.
- Suurin viskositeetti SAE 240.
- Soveltuu öljylle ja öljyn kaltaisille tuotteille kuten glykoli.
- Pumppu alumiinia, imuputki galvanoitua terästä.

Tuotekoodi	Tiivisteet	Paineilma Ø (")	Letkulähtö Ø (")	Max. ilman tarve (l/min)	Paineilma max (bar)	Astiakoko
70-E90C-51	PU	1/2"	3/4"	1600	8	Seinä

7:1 Öljpumppu industrial 30l/min



- Ecodora-Raasm mäntätoiminen siirtopumppu
- Toimii paineilmalla
- Painesuhde 7:1
- Suurin viskositeetti SAE 240
- Soveltuu öljylle ja öljyn kaltaisille tuotteille kuten glykoli
- Pumppu alumiinia, imuputki galvanoitua terästä
- Tynnyrimallissa imuputken halkaisija 53mm

Tuotekoodi	Tiivisteet	Paineilma Ø (")	Letkulähtö Ø (")	Max. ilman tarve (l/min)	Paineilma max (bar)	Astiakoko
70-E90C-71	PU	1/2"	3/4"	1600	8	Seinä
70-E91C-71	PU	1/2"	3/4"	1600	8	180kg
70-E92C-71	PU	1/2"	3/4"	1600	8	IBC

11:1 Öljpumppu industrial 30l/min



- Ecodora-Raasm mäntätoiminen siirtopumppu
- Toimii paineilmalla
- Painesuhde 11:1
- Suurin viskositeetti SAE 240
- Soveltuu öljylle ja öljyn kaltaisille tuotteille kuten glykoli
- Pumppu alumiinia, imuputki galvanoitua terästä
- Tynnyrimallissa imuputken halkaisija 45mm

Tuotekoodi	Tiivisteet	Paineilma Ø (")	Letkulähtö Ø (")	Max. ilman tarve (l/min)	Paineilma max (bar)	Astiakoko
70-E90C-111	PU	1/2"	3/4"	1700	8	Seinä
70-E91C-111	PU	1/2"	3/4"	1700	8	180kg
70-E91F-111	PU	1/2"	3/4"	1700	8	180kg
70-E92C-111	PU	1/2"	3/4"	1700	8	IBC

1:1 RST-pumppu 30l/min



- Ecodora-Raasm mäntätoiminen siirtopumppu
- Suurin viskositeetti SAE 50
- Pumppu valmistettu ruostumattomasta teräksestä (AISI 304)
- Pumpun tiivisteet ovat viton-kumia
- Pumppu soveltuu esim. jäähdytinnesteen (glykoli) tai lasinpesunesteen pumppaamiseen

Tuotekoodi	Tiivisteet	Paineilma Ø (")	Letkulähtö Ø (")	Max. ilman tarve (l/min)	Paineilma max (bar)	Astiakoko
70-E33396	Viton - FKM	1/4"	1/2"	370	8	180kg
70-E33363	Viton - FKM	1/4"	1/2"	370	8	IBC

Astiamutteri ECODORA



Tuotekoodi	Tuote	Ulkokierre (BSP)	Pumpun imuputki
70-E33434	Astiamutteri	2"	34mm
70-E38042	Astiamutteri	2"	42mm
70-E10-14	Astiamutteri	2"	45mm
70-E10-15	Astiamutteri	2"	53mm

Seinäkiinnike ECODORA



Tuotekoodi	Tuote	Ulkokierre	Pumpun imuputki
70-E38043	Seinäkiinnike		42mm

Seinäkiinnike ECODORA Industrial



Tuotekoodi	Tuote
70-E10-10	Vaimentamaton
70-E10-11	Vaimennettu

- Seinäteline Ecodora - Raasm Industrial sarjan pumpeille
- Kuvassa vaimennettu tuote 70-E10-11

DC öljypumppu VISCOMAT 60 4-10L/min



- Tasavirralla toimiva hammaspyöräpumppu öljyille ja voiteluaineille
- Pumpattavan aineen viskositeetti jopa 2000cSt paitsi GVISCOMAT602-24V 600cSt
- Nostokorkeus 2m (pohjaventtiilillä 4m)
- Suurin yhtäjaksoinen käyttöaika 30min

Tuotekoodi	Jännite (V)	Tuotto (l/min)	Paine (bar)	Teho (W)	Virta max. (A)	Liitännät (BSP)
GVISCOMAT60-12V	12	4	5	150	18,5	G 1/2"
GVISCOMAT60-24V	24	4	5	150	9,5	G 1/2"
GVISCOMAT602-24V	24	10	4	300	18	G 3/4"

AC öljypumppu VISCOMAT 70 25L/min



- Vaihtovirralla toimiva siipipumppu öljyille ja voiteluaineille
- Pumpattavan aineen viskositeetti jopa 500cSt
- Nostokorkeus 2m (pohjaventtiilillä 4m)
- Voidaan käyttää jatkuvasti

Tuotekoodi	Jännite (V)	Tuotto (l/min)	Paine (bar)	Teho (W)	Virta max. (A)	Liitännät (BSP)
GVISCOMAT70	400 (50/60 Hz)	25	6	1150	5,5	G 1"
GVISCOMAT70-230	230 (50/60 Hz)	25	6	800/1100	2,3 / 3,1	G 1"

AC öljypumppu VISCOMAT GEAR 14L/min



- Vaihtovirralla toimiva hammaspyöräpumppu öljyille ja voiteluaineille
- Pumpattavan aineen viskositeetti jopa 2000cSt
- Nostokorkeus 2m (pohjaventtiilillä 4m)
- Voidaan käyttää jatkuvasti
- Äänitaso alle 70dB

Tuotekoodi	Jännite (V)	Tuotto (l/min)	Paine (bar)	Teho (W)	Liitännät (BSP)
GVISCOMAT2002-230	230 (50/60 Hz)	9	12	800/950	G 1"
GVISCOMAT2303-230	230 (50/60 Hz)	14	16	1250	G 1"
GVISCOMAT2303-400	400 (50/60 Hz)	14	12	1200	G 1"

AC öljypumppu VISCOMAT 90 50L/min



- Vaihtovirralla toimiva siipipumppu öljyille ja voiteluaineille
- Pumpattavan aineen viskositeetti jopa 500cSt
- Nostokorkeus 2m (pohjaventtiilillä 4m)
- Voidaan käyttää jatkuvasti

Tuotekoodi	Jännite (V)	Tuotto (l/min)	Paine (Bar)	Teho (W)	Virta max. (A)	Liitännät (BSP)
GVISCOMAT90	400 (50/60 Hz)	50	5	1350 / 1600	6,5 / 7,8	G 1"
GVISCOMAT90-230	230 (50/60 Hz)	50	5	1350 / 1100	3,8 / 3	G 1"

AC öljypumppu VISCO-FLOWMAT painekeytkimellä



- Vaihtovirralla toimiva hammaspyöräpumppu öljyille ja voiteluaineille. Soveltuu myös jatkuvaan käyttöön. Varustettu painekeytkimellä, joka sammuttaa pumpun kun sitä ei käytetä.
- Piusi Visco Flowmat 230/ ja Visco Flowmat 350/2
- Pumpattavan aineen viskositeetti jopa 2000cSt
- Säädettävä varoventtiili

Tuotekoodi	Jännite (V)	Tuotto (l/min)	Paine (Bar)	Teho (W)	Liitännät (BSP)
GVISCOFLOW-2303	230 (50/60 Hz)	14	16	1200	G 1"
GVISCOFLOW-3502	230 (50/60 Hz)	9	25	1250	G 1"

AC tynnyripumppu VISCOMAT 70 28L/min



- Piusin tynnyripumppu viskositeetiltaan ohuille öljyille
- Pumpattavan aineen viskositeetti jopa 500cSt
- Nostokorkeus 2m (pohjaventtiilillä 4m)
- Voidaan käyttää jatkuvasti

Tuotekoodi	Jännite (V)	Tuotto (l/min)	Teho (W)	Virta max. (A)	Liitännät (BSP)
GVISCOMAT70-DRUM	230	28	750	4,6	G 1"

Öljyvaunu VISCOTROLL AC



- Sähkötoiminen öljyjakeluvaunu tynnyrille.
- Hammaspyöräpumppu
- Varustettu K400 digitaalisella pistoolilla
- Painekeytkin, joka katkaisee virtauksen kun pumppua ei käytetä

Tuotekoodi	Jännite (V)	Tuotto (l/min)	Teho (W)
70-PF0026303D	230 (50/60 Hz)	9	800

Imuputki



- Imuputki öljypumpulle
- osassa malleissa imusihti ja takaisku putken päässä

Tuotekoodi	Halkaisija (mm)	Materiaali	Pituus (mm)	Liitos	Varustus
70-E33581	34	Sinkitty teräs	940	28mm kara / 1" SK	-
70-E38027	42	Teräs	940	28mm kara / 1" SK	Imusihti takaiskuventtiilillä
70-E33582	34	Sinkitty teräs	1260	28mm kara / 1" SK	-
70-E38055	34	Teräs	1260	28mm kara / 1" SK	Imusihti takaiskuventtiilillä
70-E33427	34	RST	940	19mm kara / 1" SK	-

Astiamutteri ECODORA



Tuotekoodi	Tuote	Ulkokierre (BSP)	Pumpun imuputki
70-E33434	Astiamutteri	2"	34mm
70-E38042	Astiamutteri	2"	42mm
70-E10-14	Astiamutteri	2"	45mm
70-E10-15	Astiamutteri	2"	53mm

PPAH-051 - Adapteri 60x6 SK - Camlock uros 2"



Tuotekoodi	Liitos 1	Liitos 2
PPAH-051	60X6 harva sisäkierre	camlock 2" uros

PPMH - Adapteri harva SK/BSP SK



Tuotekoodi	Liitos 1	Liitos 2
PPMH-051	60x6 harva sisäkierre	2" BSP sisäkierre
PPMH-051-100X8	100x8 harva sisäkierre	2" BSP sisäkierre

PPSH - PP-adapteri harva UK/BSP SK



Tuotekoodi	Liitos 1	Liitos 2
PPSH-051	60x6 harva ulkokierre	2" BSP sisäkierre
PPSH-051-75X6	75X6 harva ulkokierre	2" BSP sisäkierre
PPSH-076-92x4	92x4 harva ulkokierre	3" BSP sisäkierre

PPSKH- Letkukara, harva SK



Tuotekoodi	Liitos 1	Liitos 2
PPSKH-051	60x6 harva sisäkierre	2" letkukara
PPSKH-051-025	60x6 harva sisäkierre	1" letkukara

PPHANA- Hana, harva SK



Tuotekoodi	Liitos 1	Liitos 2
PPHANA-60X6	60x6 harva sisäkierre	2" camlock

PP - Adapteri harva SK/ BSP SK



Tuotekoodi	Liitos 1	Liitos 2
PPBH-051	Camlock naaras 2"	60X6 harva ulkokierre

- Polypropeeni muovinen tynnyrisovite IBC-kontille

IBC - Täyttökorkki harva SK/SK BSP imu/ paineventtiilein



Tuotekoodi	Liitos 1	Liitos 2
PPH-150-051	6" harva sisäkierre	2" BSP sisäkierre

- IBC-kontin täyttökorkki imu/paineventtiilein
- Sallii täytön jopa 300l/min

IBC - Täyttökorkki harva SK paine-venttiilillä



Tuotekoodi	Liitos 1
PPH-150	6" harva sisäkierre

- IBC-kontin täyttökorkki venttiilillä
- Sallii täytön jopa 300l/min

Teknisen Kaupan yleiset myyntiehdot TK Yleiset 2010

1. SOVELTAMISALA

Nämä ehdot koskevat elinkeinonharjoittajien välisiä kauppiaita kotimaan kaupassa. Näitä ehtoja sovelletaan, elleivät osapuolet ole toisin sopineet.

2. KAUPAN PÄÄTTÄMINEN

2.1 Tarjous

Myyjän tarjous on voimassa tarjouksessa mainitun ajan. Mikäli voimassaoloaikaa ei ole mainittu, on se 30 päivää tarjouksen päiväyksestä.

Tarjous ja siihen liittyvät kuvat, piirustukset, laskelmat ja muut asiakirjat sekä niihin liittyvät oikeudet ovat myyjän omaisuutta. Tarjouksen saajalla ei ole oikeutta käyttää niitä myyjän vahingoksi tai antaa niistä tietoja kolmannelle henkilölle tai käyttää hyväkseen tarjoukseen sisältyviä räätälöityjä teknisiä ratkaisuja.

Tarjouksen hinta perustuu valuuttakurssiin tarjouksentekopäivänä, ellei tarjouksessa ole toisin mainittu. Tarjouksen hinta perustuu tarjouspyynnössä tai muutoin ostajan antamiin tietoihin ja määriin. Jos todellinen tilaus ei vastaa annettuja tietoja tai määriä, myyjällä on oikeus tarkistaa toimitusta tai hintaa lopullisten tietojen mukaisesti.

Ostaja vastaa myyjälle antamiensa tavarantoimituksen käyttötarkoitukseen liittyvien tietojen oikeellisuudesta.

2.2 Sopimuksen syntyminen

Tarjouspohjaisessa kaupassa sopimus syntyy, kun ostaja on ilmoittanut hyväksyvänsä myyjän tarjouksen. Muussa tapauksessa kauppa syntyy, kun myyjä on vahvistanut tilauksen tai toimittanut tavarantoimituksen.

Ostajan tilauksen poiketessa myyjän tarjouksesta, kaupan katsotaan syntyneen myyjän tarjouksen mukaisiin ehtoihin, ellei myyjä ole kirjallisesti muuta vahvistanut.

Ostajan vastuulla on tarkistaa tilausvahvistuksen oikeellisuus.

3. MYYJÄN VELVOLLISUUDET

3.1 Toimitusaika

Ellei toisin ole sovittu, toimitusaika on luettava alkavaksi siitä alla mainitusta ajankohdasta, joka on myöhäisin:

- sopimuksen tekopäivästä
- viranomaisen lupaa edellyttävissä kaupoissa lupailmoituksen saapumisesta myyjälle
- sovitun vakuuden tai ennakkomaksun antamisesta
- ostajan toimitukselle välttämättömien tietojen antamisesta

3.2 Toimitusehdot

Ellei toisin ole sovittu, toimituksissa noudatetaan Finnterms -ehtoja. Mikäli toimituslausekkeesta ei ole sovittu, tavara on ostajan noudettavissa myyjän varastolla sovittuna päivänä tai ajankohdaksi tai jos aikaa ei ole määrätty, kohtuullisen ajan kuluessa.

3.3 Vaaranvastuun siirtyminen

Vaaranvastuu siirtyy ostajalle, kun tavara sopimuksen mukaisesti luovutetaan ostajalle tai itsenäisen rahdinkuljettajan kuljetettavaksi, jollei toimituslausekkeesta muuta johdu.

Ellei tavaraa luovuteta oikeaan aikaan ja tämä johtuu ostajasta tai ostajan puolelta olevasta seikasta, vaaranvastuu siirtyy ostajalle, kun myyjä on tehnyt sen mitä häneltä sopimuksen mukaan edellytetään luovutuksen mahdollistamiseksi.

3.4 Takuu

Myyjälle tavaralle on voimassa valmistajan ehtojen mukainen takuu, ellei toisin sovita.

3.5 Tavarantoimituksen ominaisuudet

Myyjä vastaa tavarantoimituksen laadusta ja muista ominaisuuksista vain sopimuksessa määriteltujen ja muiden myyjän kirjallisesti antamien, nimenomaan kyseiseen kauppaan liittyvien tietojen mukaisesti.

3.6 Viivästys

Myyjä on velvollinen heti viivästyksistä tiedon saatuaan ilmoittamaan siitä ostajalle ilmoittaen samalla viivästyksen syyn ja arvioitua uuden toimituspäivän. Milloin tavarantoimituksen valmistaja tai se, jolta myyjä tavarantoimituksen hankkii, ei ole täyttänyt sopimustaan ja myyjän toimitus tämän johdosta viivästyy, myyjä ei ole velvollinen korvaamaan ostajalle tästä mahdollisesti aiheutunutta vahinkoa.

Mikäli tavaraa ei luovuteta tai se luovutetaan liian myöhään, eikä tämä johdu ostajasta tai ostajan puolelta olevasta seikasta, ostajalla ei ole kuitenkaan oikeutta vaatia toimitusta, jos olosuhteissa on tapahtunut sellainen muutos, joka olennaisesti muuttaa alkuperäisesti sovitujen suoritusvelvollisuuksien suhdetta.

Jos viivästys johtuu myyjän tuottamuksesta, ostaja voi vaatia korvausta osoittamastaan välittömästä vahingosta. Mikäli muuta ei ole sovittu vahingonkorvauksen suuruus on enintään 0,5 % myöhästyneen toimituksen arvosta kutakin toimituspäivän jälkeistä täyttä viikkoa kohden. Korvauksen kokonaismäärä voi kuitenkin nousta enintään 7,5 %:iin myöhästyneen toimituksen arvosta.

3.7 Välilliset vahingot

Myyjä ei ole velvollinen korvaamaan viivästyksistä tai toimituksen virheellisyydestä ostajalle aiheutuneita välillisiä vahinkoja kuten tuotantotappiota, saamatta jäänyttä voittoa tai muuta taloudellista seurannaisvahinkoa.

4. OSTAJAN VELVOLLISUUDET

4.1 Kauppahinta

Kauppahinta on osapuolten kesken sovittu hinta. Myyjällä on kuitenkin oikeus tarkistaa kauppahintaa jäljempänä kohdassa 4.3. määritellyillä edellytyksillä. Ellei hintaa ole sovittu niin kauppahinta on myyjän veloittama käypä hinta.

4.2 Maksuaika

Ellei maksuehdosta ole toisin sovittu, maksuaika määräytyy myyjän yleisesti käyttämän maksuehdon mukaan. Varastotoimitusten osalta laskun mukaisen maksuajan laskenta alkaa laskutuspäivästä ja tehdastoimituksissa toimituspäivästä.

Mikäli kauppahintaa ei makseta määräaikana, eikä tämä johdu myyjästä, myyjällä on oikeus viivyttää jatkotoimituksia, kunnes erääntyneet maksut on suoritettu tai hyväksyttävä vakuus annettu. Myyjällä on oikeus pidättäytyä toimituksista myös silloin, kun ostajan ilmoituksen perusteella tai muuten on ilmeistä, että ostajan suoritus tulee viivästyneeseen oleellisesti. Tästä viivästyksistä johtuvia korvausvaatimuksia ostajalla ei ole oikeus esittää.

4.3 Kauppahinnan tarkistaminen

Myyjä pidättää itsellään oikeuden hintojen tarkistukseen, mikäli valuuttakurssit, tuontimaksut tai muut tavarantoimittajasta riippumattomat maksut, verot tai muut julkisoikeudelliset maksut muuttuvat ennen ostajan maksusuoritusta.

Kauppahintaa vaikuttavien valuuttakurssien muuttuessa myyjällä on oikeus muuttaa euromääräistä hintaa samassa suhteessa siltä kauppahinnan osalta, jota myyjä ei ole ostajalta vastaanottanut vähintään yhtä arkipäivää ennen kurssin muutoksen tapahtumapäivää. Arkipäivällä tarkoitetaan tällöin päivää, jona suomalaiset pankit myyvät ulkomaan valuuttaa.

Valuuttakurssien muuttuessa verrataan toisiinsa maksupäivän kurssia ja tarjouspäivän kurssia. Mikäli tarjouspäivän jälkeen on sovittu muusta kurssista, sitä käytetään tarjouspäivän kurssin sijasta.

Jos valuuttakurssi muuttuu laskun eräntymispäivän jälkeen eikä kauppahintaa ole tuolloin maksettu, määräytyy euromääräinen hinta kuitenkin vähintään eräntymispäivän kurssin mukaan.

4.4 Maksun viivästyminen

Maksun viivästyessä peritään viivästysajalta korvausta myyjän kulloinkin soveltaman korkokannan mukaisesti laskun mukaisesta eräpäivästä lukien. Myyjällä on lisäksi oikeus periä kohtuulliset perintäkulut.

4.5 Ostajan viivästys

Mikäli myyjä joutuu lykkäämään toimitusta ostajasta johtuvasta syystä, myyjällä on oikeus laskuttaa tuote alkuperäisen toimituspäivän mukaisesti tai periä kohdan 4.4. mukainen korvaus viivästysajalta. Lisäksi myyjällä on oikeus korvaukseen myös muista kustannuksista kuten esim. kurssi-tappioista, varastointikuluista ja tavarankorvauksesta aiheutuvasta vahingosta.

4.6 Vakuudet

Mikäli vakuuden asettamisesta on sovittu, vakuus on annettava ennen tavarankorvauksen aloittamista. Myyjä on oikeutettu vaatimaan tämänkin jälkeen vakuuden kauppahinnan maksamisesta, mikäli hänellä on painavia syitä olettaa, että kauppahinta tai sen osa jäisi suorittamatta.

4.7 Reklamaatio ja virheen korjaaminen

Jos toimitus on joltakin osin virheellinen, ostajan tulee kirjallisesti ilmoittaa virheestä myyjälle välittömästi, kuitenkin viimeistään 8 arkipäivän kuluessa toimituspäivästä. Myyjällä on oikeus ensisijaisesti joko korjata virhe tai toimittaa uusi tavara. Ostajalla ei ole oikeutta vaatia toimitusta, jos olosuhteissa on tapahtunut sellainen muutos, joka olennaisesti muuttaa alkuperäisesti sovitujen suoritusvelvollisuuksien suhdetta.

Ostajan vastuulla on tarkistaa toimituksen oikeellisuus ja toimitettujen tuotteiden laatu ottaessaan toimituksen vastaan.

5. SOPIMUKSEN PURKAMINEN

5.1 Ostajan oikeus purkuun

Mikäli myyjän toimitus poikkeaa olennaisesti sovitusta eikä puutetta ostajan kirjallisen huomautuksen johdosta kohtuullisessa ajassa korjata tai uutta sopimuksen mukaista tavaraa toimiteta tai jos myyjästä riippuvasta syystä toimitus viivästyy siten, että siitä aiheutuu ostajalle kohtuutonta haittaa, on ostajalla oikeus purkaa sopimus.

Jos kaupan kohteena oleva tavara on valmistettu tai hankittu erityisesti ostajaa varten hänen ohjeidensa ja toivomustensa mukaisesti, eikä myyjä voi ilman huomattavaa tappiota käyttää tavaraa hyväkseen muulla tavoin, saa ostaja purkaa kaupan myyjän viivästyksen vuoksi vain, jos kaupan tarkoitus jää hänen osaltaan viivästyksen vuoksi olennaisesti saavuttamatta.

5.2 Myyjän oikeus purkuun

Mikäli kauppahintaa ei makseta määräaikana eikä tämä johdu myyjästä, on myyjällä oikeus purkaa kauppa tai se osa kauppaa, jota koskevaa tavaraa ostaja ei ole vielä vastaanottanut, mikäli viivästys on oleellinen. Myyjällä on purkuoikeus myös silloin, kun ostajan ilmoituksen perusteella tai muuten on ilmeistä, että ostajan suoritus tulee viivästyneen oleellisesti.

Myyjä voi lisäksi purkaa kaupan, jos ostaja ei myötävaikuta kaupan sovitulla tai muutoin kohtuuden edellyttämällä tavalla ja myyjän asettamassa määräajassa.

Myyjällä on oikeus ilman korvausvelvollisuutta purkaa sopimus, mikäli tavarankorvauksen tuotto on mahdottomaksi tai olennaisesti myyjän alun perin edellyttämää kalliimmaksi Suomea velvoittavan kansainvälisen sopimuksen tai tuontia rajoittavan säädöksen tai muun viranomastoimen johdosta (esim. tuontikatot ja -rajoitukset tai korotetut tullit).

5.3 Ylivoimainen este

Myyjä ei ole velvollinen täyttämään sopimusta, jos luonnoneste, tulipalo, konevaurio tai siihen verrattava häiriö, lakko, työsulku, sota, liikekannallepano, vienti- tai tuontikielto, kuljetusvälineiden puute,

valmistuksen lopettaminen, liikennehäiriö tai muu sellainen este, jota myyjä ei voi voittaa, estää tavarankorvauksen tai sen osan toimittamisen. Myös silloin, kun sopimuksen täyttäminen edellyttäisi uhrauksia, jotka ovat kohtuuttomia verrattuna ostajalle siitä koituvaan etuun, myyjä ei ole velvollinen täyttämään sopimusta.

Myyjä ei ole velvollinen korvaamaan ostajalle sopimuksen täyttämättä jättämisestä aiheutunutta vahinkoa ja hän voi myös purkaa sopimuksen.

6. VAKUUTUS

Osapuolet huolehtivat tavarankorvauksesta sovitujen toimitusehtojen osoittaman vastuunjaon mukaisesti. Muista vakuutuksista on erikseen sovittava.

7. VASTUU TAVARAN AIHEUTTAMASTA VAHINGOSTA

Myyjä ei vastaa vahingosta, joka aiheutuu tavarankorvauksesta tai käytöstä muussa yhteydessä kuin mihin se on tarkoitettu; eikä vahingosta, joka aiheutuu ostajan antamien ohjeiden mukaisesta raaka-aineesta, tavarankorvauksesta tai ostajan määrittämästä työ- tai valmistusmenetelmästä.

Myyjän vastuu välittömistä vahingoista on rajoitettu ostajan maksamaan kauppahintaan.

Myyjän joutuessa vastaamaan kolmannelle aiheutuneesta vahingosta tai tappiosta ostajan on hyvittävä myyjälle tästä aiheutunut menetys, jos myyjä (jäljempänä a) ja b) kohtien mukaisesti on vapautettu ostajalle aiheutuvasta vastaavasta vahingosta tai tappiosta.

Kun tavara on ostajan hallinnassa, myyjä ei vastaa sen aiheuttamasta vahingosta, joka kohdistuu:

- kiinteään tai irtaimeen omaisuuteen tai on tällaisen vahingon seuraus
- ostajan valmistamaan tuotteeseen tai valmistaman tuotteen sisältävään tuotteeseen

Vastuunrajoitusta ei sovelleta myyjän syyllistyttyä törkeään huolimattomuuteen.

Kolmannen osapuolen esittäessä ostajalle tai myyjälle tähän kohtaan perustuvan korvausvaatimuksen, siitä on heti ilmoitettava kirjallisesti toiselle osapuolelle.

8. OMISTUSOIKEUDEN SIIRTYMINEN

Omistusoikeus tavarahan siirtyy ostajalle, kun koko kauppahinta on maksettu myyjälle, ellei erikseen ole toisin sovittu.

9. ILMOITUKSET

Toiselle osapuolelle lähetettyjen ilmoitusten perille tulosta vastaa lähettäjä.

10. ERIMIELISYYKSIEN RATKAISEMINEN

Myyjän ja ostajan väliseen sopimukseen liittyvät erimielisyydet pyritään ensisijaisesti ratkaisemaan osapuolten välisin neuvotteluihin. Ellei toisin ole sovittu, riidat ratkaistaan väliliesmenettelyssä yhden välimiehen toimesta. Välimiehen asettaa Keskuskauppakamarin välityslautakunta ja väliliesmenettelyssä noudatetaan tämän lautakunnan sääntöjä.

Myyjällä on kuitenkin aina oikeus vaatia kauppaan perustuvaa eräntynyttä saatavaansa myyjän kotipaikan alioikeudessa.

SALHYDRO

Nurmijärvi

- Noutomyynti
- Letkuasennelmat
- Päävarasto, maahantuonti
- Pääkonttori, hallinto
- Suunnittelu
- Komposiittiletkujen valmistus
- Koneikkovalmistus
- Paineakkujen täytöt

Ilvesvuorenkatu 10
01900 Nurmijärvi

Puh. +358 20 1133 500

salhydro@salhydro.fi

Tampere

- Noutomyynti
- Varasto
- Letkuasennelmat
- Paineakkujen täytöt

Juvelankatu 6
33730 tampere

Puh. +358 20 1133 560

tampere@salhydro.fi

Jyväskylä

- Noutomyynti
- Varasto
- Letkuasennelmat
- Paineakkujen täytöt

Ahjokatu 13
40320 Jyväskylä

Puh. +358 20 1133 570

jyvaskyla@salhydro.fi

Turku

- Noutomyynti
- Varasto
- Letkuasennelmat
- Paineakkujen täytöt

Vajossuonkatu 3A
20360 Turku

Puh. +358 20 1133 580

turku@salhydro.fi

HYDRO MARKET

Helsinki, Suutarila

- Noutomyynti
- Varasto
- Letkuasennelmat
- Paineakkujen täytöt

Tapulikaupungintie 44
00750 Helsinki

Puh. +358 20 1133 610

suutarila@hydromarket.fi

Helsinki, Konala

- Noutomyynti
- Varasto
- Letkuasennelmat

Konalantie 47 A
00390 Helsinki

Puh. +358 20 1133 620

konala@hydromarket.fi

Kerava

- Noutomyynti
- Varasto
- Letkuasennelmat
- Laakerit, työvaatteet ja suojaimet
- Hallinto

Alikeravantie 39
04260 Kerava

Puh. +358 20 1133 630

kerava@hydromarket.fi

WWW.SALHYDRO.FI